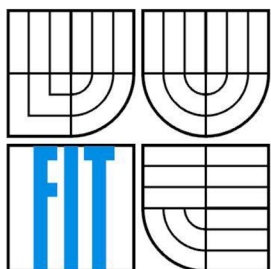


VYSOKÉ UČENÍ TECHNICKÉ V BRNĚ
BRNO UNIVERSITY OF TECHNOLOGY



FAKULTA INFORMAČNÍCH TECHNOLOGIÍ
ÚSTAV POČÍTAČOVÝCH SYSTÉMŮ

FACULTY OF INFORMATION TECHNOLOGY
DEPARTMENT OF COMPUTER SYSTEMS

DIGITÁLNÍ PIR DETEKTOR POHYBU

DIGITAL PIR MOTION DETECTOR

BAKALÁŘSKÁ PRÁCE
BACHELOR'S THESIS

AUTOR PRÁCE
AUTHOR

PETER KONČITÍK

VEDOUCÍ PRÁCE
SUPERVISOR

ING. JIŘÍ HUSÁK

BRNO 2016

Vysoké učení technické v Brně - Fakulta informačních technologií

Ústav počítačových systémů

Akademický rok 2015/2016

Zadání bakalářské práce

Řešitel: **Končítík Peter**
Obor: Informační technologie
Téma: **Digitální PIR detektor pohybu**
Digital PIR Motion Detector

Kategorie: Vestavěné systémy

Pokyny:

1. Seznamte se s problematikou detekce pohybu, zaměřte se na PIR senzor (Passive Infrared Sensor) založený na pyroelektrickém jevu.
2. Analyzujte dostupná analogová i digitální řešení PIR detektoru.
3. Navrhněte aplikaci pro detekci pohybu s použitím digitálního PIR detektoru. Navrhněte další možnosti využití PIR senzoru.
4. Navrženou aplikaci implementujte a otestujte.
5. Vyhodnoťte dosažené výsledky a posuďte možnosti pokračování v rámci diplomové práce.

Literatura:

- Dle pokynů vedoucího.

Pro udělení zápočtu za první semestr je požadováno:

- Splnění bodů 1 až 3 zadání.

Podrobné závazné pokyny pro vypracování bakalářské práce naleznete na adrese <http://www.fit.vutbr.cz/info/szz/>

Technická zpráva bakalářské práce musí obsahovat formulaci cíle, charakteristiku současného stavu, teoretická a odborná východiska řešených problémů a specifikaci etap (20 až 30% celkového rozsahu technické zprávy).

Student odevzdá v jednom výtisku technickou zprávu a v elektronické podobě zdrojový text technické zprávy, úplnou programovou dokumentaci a zdrojové texty programů. Informace v elektronické podobě budou uloženy na standardním nepřepisovatelném paměťovém médiu (CD-R, DVD-R, apod.), které bude vloženo do písemné zprávy tak, aby nemohlo dojít k jeho ztrátě při běžné manipulaci.

Vedoucí: **Husák Jiří, Ing.**, UPSY FIT VUT

Datum zadání: 1. listopadu 2015

Datum odevzdání: 18. května 2016

VYSOKÉ UČENÍ TECHNICKÉ V BRNĚ
Fakulta informačních technologií
Ústav počítačových systémů a sítí
612 66 Brno, Božetěchova 2



doc. Ing. Zdeněk Kotásek, CSc.
vedoucí ústavu

Abstrakt

Bakalárska práca je zameraná na rozbor problematiky detekcie pohybu pomocou pasívneho infračerveného senzora. Pasívny infračervený senzor získava analógové hodnoty, ktoré sa prevádzajú pomocou analógovo-digitálneho prevodníka na digitálne dáta. Digitálne dáta sa následne vyhodnocujú prostredníctvom navrhnutého algoritmu. Prevod signálov zo senzora bol vykonaný pomocou platformy Arduino Leonardo, ktorá komunikuje s počítačom cez sériový port. Výsledný program vyhodnocuje pohyb podľa prahovej hodnoty získanej z vykonaných testov. Pri testoch bol senzor vystavený detekcii pohybu ľudí i pohybujúcich objektov. Práca taktiež skúma nové využitie senzora pohybu a uvádza namerané hodnoty pri vystavení senzora ohňu, ale i mrazu.

Abstract

The bachelor's thesis deals with analysis of motion detection through a passive infra-red sensor. The sensor obtains analogue data. Consequently, they are transferred via an analogue digital converter to digital data, which are then evaluated through the designed algorithm. The transmission of signals from the sensor was performed by Arduino Leonardo platform. It communicates with a personal computer via a serial port. The motion is evaluated in the final program according to the threshold figure which is acquired on the basis of the performed tests. In the course of the tests, the sensor was monitoring motion of people and moving objects. The thesis also examines new possibilities of usage of the sensor and it presents the measured data while exposing the sensor to fire and freeze.

Kľúčové slová

Pasívny Infračervený Senzor, A/D prevodník, Fresnelova šošovka, pyroelektrický jav, Arduino Leonardo

Keywords

Passive Infrared sensor, A/D converter, Fresnel lens, pyroelectricity, Arduino Leonardo

Citácia

Končítik Peter: Digitálny PIR detektor pohybu, bakalárska práce, Brno, FIT VUT v Brně, 2016

Digitálny PIR detektor pohybu

Prehlásenie

Prehlasujem, že som túto bakalársku prácu vypracoval samostatne pod vedením pána Ing. Jiřího Husáka. Uviedol som všetky literárne pramene a publikácie, z ktorých som čerpal.

.....
Peter Končítik
18. května 2016

Pod'akovanie

Rád by som poďakoval vedúcemu mojej bakalárskej práce pánovi Ing. Jiřímu Husákovi za cenné rady a pripomienky počas celej tvorby práce a taktiež za poskytnuté materiály. Rovnako by som rád poďakoval svojej rodine za podporu pri štúdiu.

© Peter Končítik, 2016

Tato práce vznikla jako školní dílo na Vysokém učení technickém v Brně, Fakultě informačních technologií. Práce je chráněna autorským zákonem a její užití bez udělení oprávnění autorem je nezákonné, s výjimkou zákonem definovaných případů.

Obsah

Úvod	3
1 Detekcia pohybu	4
1.1 Pasívny infračervený senzor	4
1.2 Infračervené žiarenie	4
1.3 Pyroelektrický jav	5
1.4 Komponenty PIR senzora	5
1.4.1 Fresnelova šošovka	6
1.4.2 Infračervený senzor	8
1.4.3 Obvod zosilňovača a komparátor	9
1.5 Analógovo-Digitálny prevodník	10
1.5.1 Princíp ADP	10
1.5.2 Vzorkovanie analógového signálu	11
1.5.3 Kvantifikačná chyba ADP	12
1.5.4 Architektúra ADP	12
1.6 Platforma Arduino	14
1.6.1 Set Arduino Leonardo	14
1.6.2 Použitý mikrokontrolér a ADP	15
1.6.3 Vývojové prostredie	15
1.6.4 Programovací jazyk Wiring	16
2 Dostupné riešenia na trhu	17
2.1 Analógové PIR detektory	17
2.1.1 Senzor pohybu	17
2.1.2 Senzor prítomnosti	17
2.2 Digitálne PIR detektory	19
2.2.1 Zberné počítačové TDC1-PIR	19
2.2.2 Inteligentná domácnosť	20
3 Návrh systému	21
3.1 Prepojenie použitých komponent	21
3.2 Hľadanie nového využitia PIR senzora	24
4 Implementácia	26
4.1 Programovací jazyk a nástroje	26
4.2 Štruktúra kódu	27
4.2.1 Hlavný algoritmus	27

4.2.2	Výstup programu	28
5	Vyhodnotenie dosiahnutých výsledkov	29
	Záver.....	33
	Literatúra	34
	Zoznam príloh.....	36
	Obsah priloženého CD.....	37

Úvod

V súčasnej dobe je okolo nás veľa výtvarných techník a jednou z nich je aj detektor pohybu. Tento detektor má za úlohu zaznamenať pohyb alebo prítomnosť objektu. Po zaznamenaní vykoná nastavenú akciu, ktorou býva spravidla rozsvietenie svetla, otvorenie dverí, spustenie alarmu alebo iná činnosť.

[1] Medzi verejnou prvým detektorom pohybu priniesol pán Heinrich Hertz. Alarm proti zločincovi bolo najskôr využitie detektoru pohybu v roku 1950. Od vtedy si toto zariadenie našlo veľké využitie a miesto na trhu. Zo širokého spektra detektorov pohybu bude táto práca pojednávať o detektore založenom na pyroelektrickom jave so zabudovaným pasívnym infračerveným senzorom.

Senzor sa v súčasnej dobe teší veľkému záujmu zo strany spotrebiteľov. Jeho nasadenie môžeme vidieť skoro na každom kroku. Veľkej obľube sa teší hlavne kvôli nízkej cene a malej spotrebe energie. Vďaka dnešnému trendu šetrenia energie sa využíva vo veľkej miere na ovládanie svietidiel. Na trhu sa však využíva aj na komplexnejšie analýzy popísané bližšie v kapitole 2.

Táto práca sa zaoberá rozborom problematiky detekcie pohybu, ktorú detailne popisuje kapitola 1. Ďalšou podstatnou podkapitolou pre správne pochopenie fungovania PIR senzora a jeho jednotlivých častí sa zaoberá podkapitola 1.4. V spomínanej kapitole 2 si priblížime ponúkané riešenia na trhu a ich zaujímavé koncepty. Samotný návrh realizácie digitálneho pasívneho infračerveného senzora aj s použitými doplnčujúcimi komponentami je podrobne vysvetlený v kapitole 3.

V poslednej časti práce si opíšeme vykonané pokusy, testy a ich výsledky. Poslednou kapitolou bude záver, kde sa dozvieme celkové zhrnutie práce.

1 Detekcia pohybu

Z fyzikálneho hľadiska je pohyb neustála zmena polohy telesa vzhľadom na čas. [7] Táto zmena, pohyb sa prejavuje voči bodu, ktorý je v kludnom stave. Kludným stavom sa myslí nehybnosť. Pre zaznamenávanie pohybu môže byť využitá jedna z nasledujúcich metód:

- Infračervený (pasívny alebo aktívny senzor)
- Optický (video alebo kamerový systém)
- Rádio frekvenčný signál (radar, mikrovlnné žiarenie a tomografický detektor pohybu)
- Zvuk (mikrofón a akustické senzory)
- Vibrácia (triboelektrický alebo seizmický senzor)
- Magnetizmus (magnetický senzor a magnetometer)

[8] Táto práca si berie za úlohu čitateľa bližšie oboznámiť s metódou detekcie pohybu pomocou pasívneho infračerveného senzora.

1.1 Pasívny infračervený senzor

Pasívny infračervený senzor (ďalej už len „PIR“, z anglického *Passive Infrared* sensor alebo aj *Pyroelectric Infrared* sensor) je pyroelektrické zariadenie, ktoré je citlivé na infračervené zmeny vo svojom okolí. Toto zariadenie zachytáva pohyb objektov vyžarujúce infračervené svetlo. Kapitola 1.2 detailnejšie popisuje infračervené žiarenie. PIR senzor zachytáva akýkoľvek objekt vyžarujúci infračervené (ďalej už len „IR“, z anglického *infrared*) žiarenie, teplo alebo zmeny IR žiarenia. Týmito objektmi môže byť ľudské telo, zvieratá, vozidlá alebo aj vietor. Senzor samotný má malý dosah, ktorý činí maximálne 1 meter. Použitím šošoviek môžeme zvýšiť dosah a citlivosť senzora až na 30 metrov. Bližšie informácie o použitých šošovkách sú popísané v kapitole 1.4.1. Princíp fungovania PIR detektora je popísaný v kapitole 1.3. Typickým výstupom PIR senzora je logická nula, ak nie je zaznamenaný žiaden pohyb a logická jednotka pri zachytení infračerveného tepelného žiarenia, pohybu. Tento systém je využiteľný či už pre vnútorné alebo vonkajšie využitie v objektoch. Pre bližšiu predstavu sa PIR senzor používa ako bezpečnostný systém, v robotike, alarm proti zlodejom, ovládač osvetlenia, v inteligentných hračkách atď. Konkrétne využitie PIR senzora sa dočítate v kapitole 2, ktorá sa zaoberá dostupnými riešeniami na trhu.

1.2 Infračervené žiarenie

Infračervené žiarenie je typ elektromagnetického žiarenia. Jeho vlnová dĺžka je dlhšia ako viditeľné svetlo. Vlnová dĺžka infračerveného svetla sa pohybuje od 750 nm po 100 μ m. Človek síce nemôže

vidieť toto žiarenie, ale môže ho cítiť na pokožke ako teplo. Infračervené svetlo môže byť rozdelené do nasledujúcich kategórií:

- Veľmi krátke: 750 nm až 1,5 μm
- Krátke: 1,5 μm až 3 μm
- Stredné: 3 μm až 8 μm
- Dlhé: 8 μm až 15 μm
- Vzdialené: dlhšie ako 15 μm

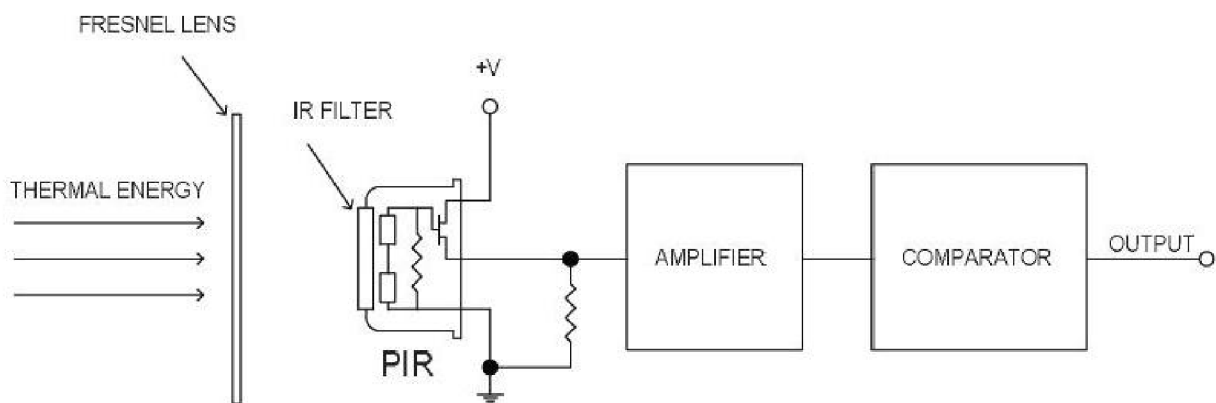
Stredné a dlhé infračervené svetlo je známe ako tepelné infračervené žiarenie.[6] Všetky objekty vydávajú zo svojho povrchu teplo. Ľudské telo pri normálnej teplote tela vyžaruje infračervené žiarenie o vlnovej dĺžke okolo 9,4 μm .

1.3 Pyroelektrický jav

Z anglického *Pyroelectricity* sa jedná o schopnosť istých materiálov generovať dočasný elektrický potenciál pri ich zahrievaní alebo naopak ochladzovaní. Ide o prechod kladných a záporne nabitých častíc na opačnú stranu použitého materiálu. Výsledkom tohto preskupenia častíc je zmena teploty, ktorá zapríčini elektrickú polarizáciu. Polarizácia zmení dočasne elektrický potenciál, ktorý sa po chvíli opäť ustáli. Pyroelektrický jav môžeme znázorniť ako trojuholník, ktorého vrcholy budú reprezentovať energetické stavy. Jeden vrchol bude kinetická energia, ďalší elektrická a posledný bude zodpovedať energii tepelnej. Strana medzi kinetickým a elektrickým vrcholom znázorňuje pyroelektrický efekt a produkuje kinetickú energiu. Tento efekt bol prvýkrát objavený v kremeň. Ak na stranu krištáľu pôsobíme tým, že ho zahrievame, dochádza ku kladnému nabitíu, pričom pri ochladzovaní tá istá strana krištáľu produkuje záporne elektrické hodnoty. Táto schopnosť krištáľov je hlavným stavebným kameňom pri detekcii IR žiarenia. [9]

1.4 Komponenty PIR senzora

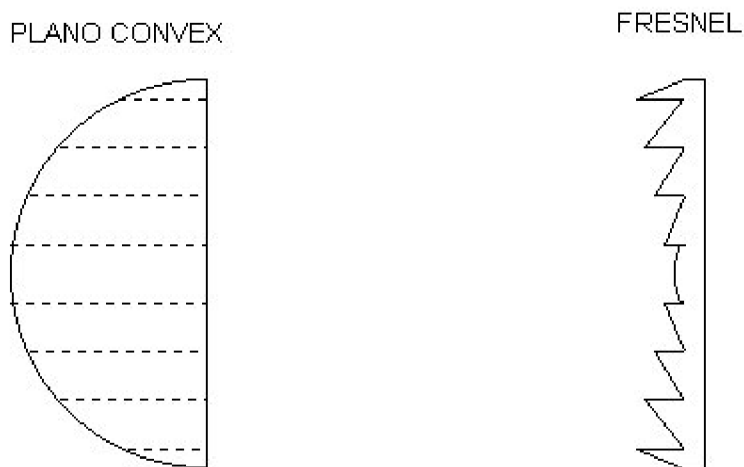
PIR senzor je vo všeobecnosti zložený zo štyroch blokov, ako to zobrazuje obrázok 1.0. Prvý blok na obrázku (najviac vľavo) je zameraný na sústredenie IR žiarenia dopadajúceho do PIR senzora. K tomuto účelu slúži Fresnelova šošovka. Druhý blok je snímací blok. Tento blok obsahuje PIR senzor pre detekciu IR žiarenia. PIR senzor obsahuje IR filter, ktorý reaguje na dopadajúce IR žiarenie tak, že prepustí do vnútra PIR senzora iba IR žiarenie. Tretí blok je zosilňovací blok, ktorý je na obrázku zobrazený štvorcem s nápisom amplifier. Tento blok zaobstaráva zosilnenie výstupného signálu z PIR senzora. Posledný blok na obrázku znázornený najviac vpravo je porovnávaci blok. Ten posiela na výstup celého zariadenia 3,3V čo zodpovedá logickej jednotke alebo 0V pre logicкую nulu.



Obrázok 1.0 Bloková schéma PIR senzora [10]

1.4.1 Fresnelova šošovka

Fresnelova šošovka je vypuklá šošovka, ktorá bola zbavená prebytočného materiálu, ktorý sa priamo nepodieľa na lome lúčov svetla. Použitý materiál je plast alebo sklo. Jej výhodou je nižšia hmotnosť a menšia hrúbka. Na obrázku 1.1 pod textom sú vyobrazené dve šošovky. Plano convex, ide o klasickú šošovku a Fresnelovu šošovku.

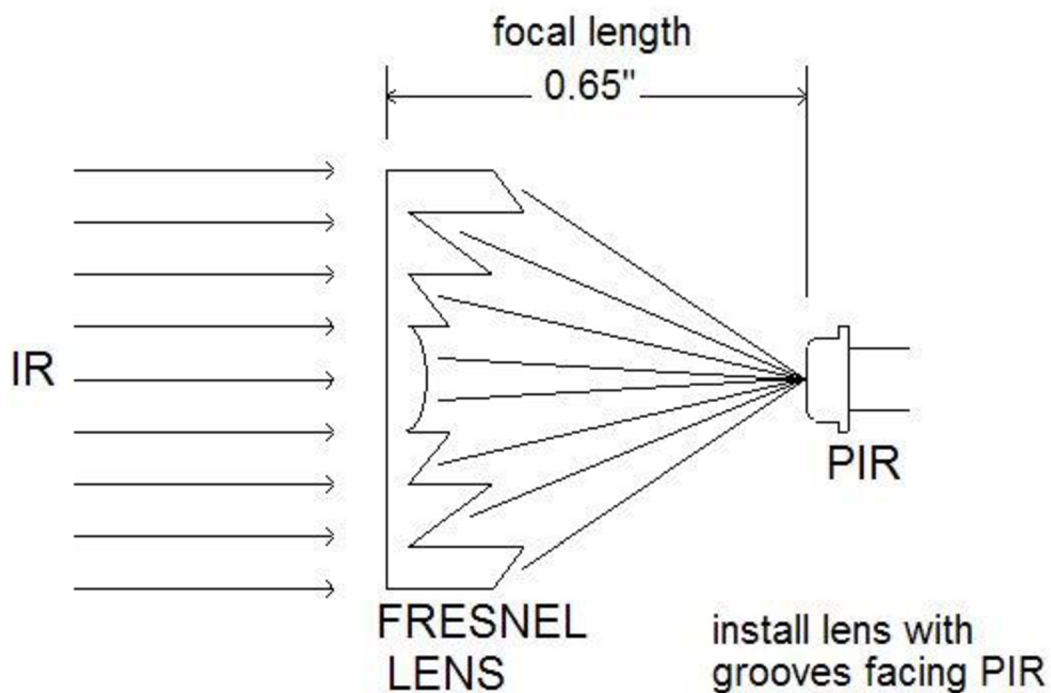


Obrázok 1.1 Klasická a Fresnelova šošovka [12]

Fresnelova šošovka bola pôvodne vyvinutá pre námorné majáky. Viditeľnosť majáku na mori zvýšila až na desiatky kilometrov. Dnešné použitie je rozsiahle, okrem majákov si svoje miesto našla Fresnelova šošovka napríklad v semaforoch, svetlometoch, plochá lupa, zberače solárnych kolektorov a pre túto prácu podstatné infračervené snímače pohybu. [11]

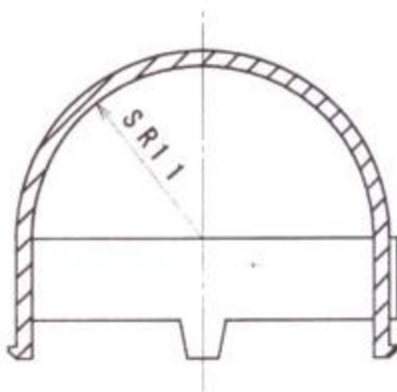
Princíp Fresnelovej šošovky použitej v PIR detektore je sústrediť IR žiarenie do malého bodu, ktorým je PIR senzor. Šošovka má v sebe zabudované drážky a tie musia byť namontované proti PIR senzoru

s ohniskovou vzdialenosťou 12,9 mm. Názorne je to vidieť na obrázku 1.2. Použitie Fresnelovej šošovky môže zväčšiť dosah PIR senzora až do 30 metrov. [12]

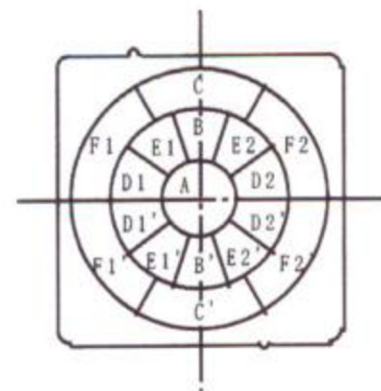


Obrázok 1.2 Použitie Fresnelovej šošovky v PIR senzore [12]

Presnejšie a nami použité riešenie Fresnelovej šošovky je vyobrazené na obrázku 1.2.1. Jedná sa o poglobulátý tvar šošovky, ktorá sa skladá z malých 6-uholníkov a tieto spolu tvoria celú šošovku. Šošovka sa skladá zo 17 zón ako to je na obrázku 1.2.2. Zóny na šošovke sa rozdeľujú na aktívne a pasívne a zvyšujú presnosť zachyteného IR žiarenia. Operačná teplota šošovky udávaná výrobcom je od -20°C do $+70^{\circ}\text{C}$. [15]



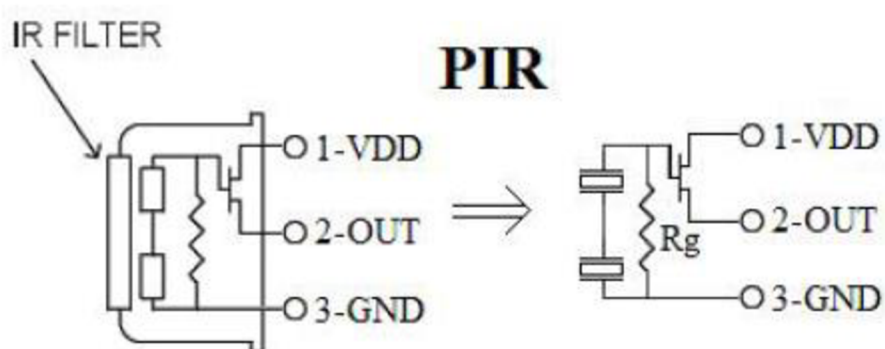
Obrázok 1.2.1 Použitá Fresnelova šošovka [15]



Obrázok 1.2.2 Zóny na šošovke [15]

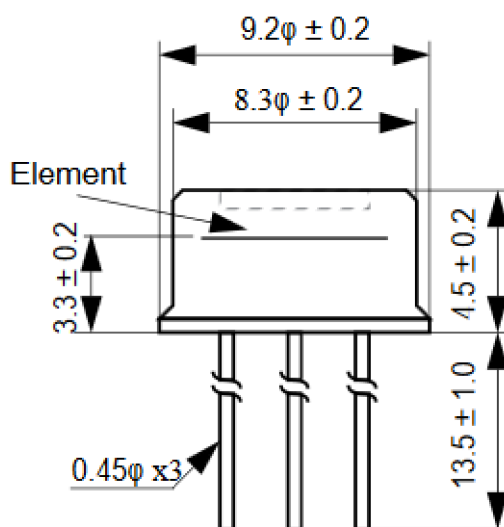
1.4.2 Infračervený senzor

PIR senzor je elektronické zariadenie, ktoré vytvára elektrický prúd, keď je vystavené IR žiareniu. Ako bolo popísané vyššie, senzor je vyrobený z pyroelektrických materiálov ako je krištáľ. Jedná sa o aktívny prvok PIR senzora. Ak je vystavený zmenám teploty, ktoré sú spôsobené vystavením senzora IR žiareniu vzniká elektrické napätie vo vnútri senzora. Napätie prúdi cez J-FET tranzistor (unipolárny, tranzistor riadený elektrickým poľom) a tu je modulovaný ako výstupné napätie. Celý PIR senzor s obvodom vo vnútri senzora je vyobrazený na obrázku 1.3.



Obrázok 1.3 PIR senzor s vyobrazeným elektrickým obvodom vo vnútri senzora [13]

PIR senzor má 3 výstupy. Jeden označený ako VDD, ide o napájanie celého PIR senzora. PIR senzor je napájaný jednosmerným napätím 5V. Druhý výstup OUT nadobúda výstupné hodnoty, ktorými sú premenené IR žiarenie na napät'ové hodnoty, podľa veľkosti zachyteného IR žiarenia. Posledným výstupom je výstup GND čo označuje uzemnenie, zem. Obrázok 1.3.1 vyobrazuje použitý PIR senzor RE 200B, ktorý je použitý v tejto bakalárskej práci a sú na ňom prevádzkané experimenty. Jeho operačná teplota je v rozmedzí od -20°C do $+70^{\circ}\text{C}$.



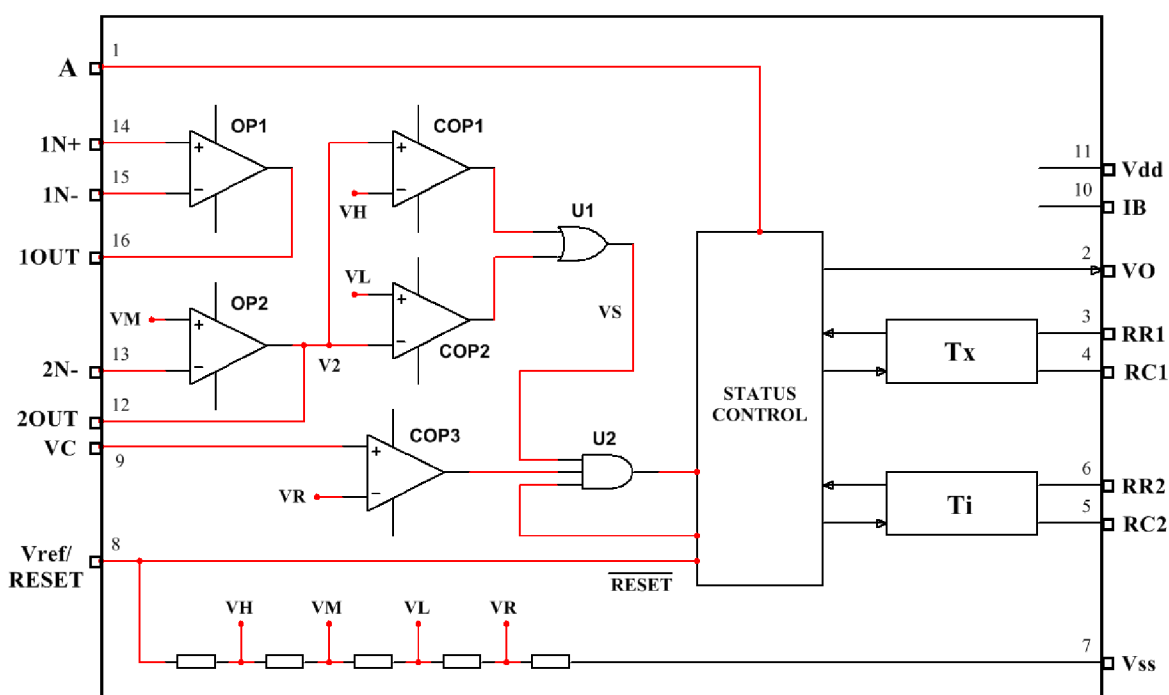
Obrázok 1.3.1 PIR senzor RE 200B [16]

1.4.3 Obvod zosilňovača a komparátor

Samotný výstup z PIR senzora produkuje veľmi malé výstupné napätie. Táto podkapitola popisuje spôsob zosilnenia, ako aj jeho zakreslenie do elektronickej schémy. V použitom PIR senzore sa nachádza čip BISS0001, v ktorom je umiestnený blok pre zosilnenie, ako aj blok pre porovnanie zosilneného signálu. V prvej časti tejto podkapitoly sa zoznámime s funkciou obvodu pre zosilnenie.

Čip BISS0001 má 16 nožičiek (pinov), ktoré sú zapojené v obvode PIR senzora. Schéma zapojenia zosilňovačov je vyobrazená na obrázku 1.4. Celkom je signál zosilnený dvakrát. Prvý zosilňovač je zapojený na pin 14 a 15 a jeho výstup je vyvedený na nožičku 16. Tento zosilnený analógový signál bude ďalej použitý v tejto bakalárskej práci pre digitálne spracovanie v kapitole zaoberajúcej sa samotným riešením.

Po prvom zosilnení signálu prichádza ďalšie zosilnenie, ktoré je privedené na nožičku 13 a výstupom je nožička 12. Takto zosilnený signál je ďalej spracovávaný a vyhodnocovaný v bloku STATUS CONTROL na schéme. Jedná sa o porovnávanie a spracovávanie signálu, ktorú má za úlohu vyššie spomínaný komparátor. Pri vyhodnotení signálu pomocou nastavenej prahovej hodnoty je výstup komparátora poslaný na nožičku 2 na obrázku označená ako VO. Signál, ktorý prichádza na výstup je buď 3,3V alebo 0V.



Obrázok 1.4 Vnútoraná bloková schéma BISS0001[14]

Prahová hodnota na samotnom PIR detektore je nastaviteľná pomocou potenciometrov. Vieme zvýšiť alebo naopak znížiť citlivosť detektoru a tým pádom zamedziť zaznamenaniu pohybu napríklad pri domácich zvieratách. Táto práca si berie za úlohu nahradiť tú časť PIR detektora, ktorá vyhodnocuje analógový signál za digitálne spracovanie pomocou navrhnutého programu.

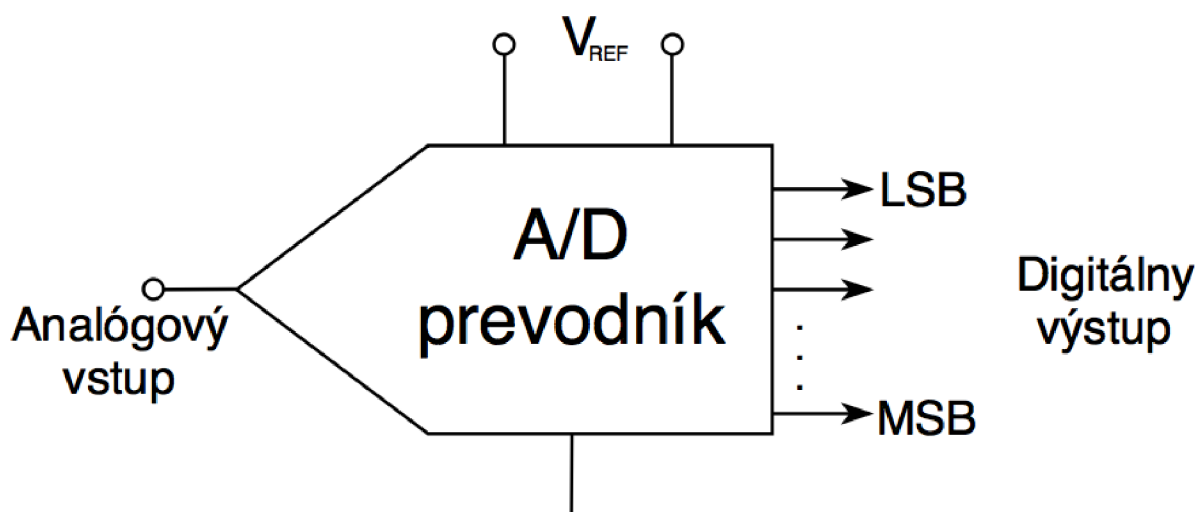
V nasledujúcej kapitole sa budeme zaoberať premenou analógového signálu na signál digitálny, pre potreby jeho ďalšieho spracovania. Celý proces si podrobnejšie vysvetlíme a pozrieme sa aj na úskalía a chyby, ktoré nastávajú pri konverzií signálov. [14]

1.5 Analógovo-Digitálny prevodník

Väčšina veličín vyskytujúcich sa v prírode je analógového charakteru. Aby bolo možné pomocou výpočtovej techniky spracovávať tieto signály, je nutné ich previesť na číslicový tvar. Ku tomuto účelu nám slúži analógovo-digitálny prevodník (ďalej už len „ADP“). [3] O fungovaní tohto prevodníka nám bližšie informácie poskytne kapitola 1.5.1.

1.5.1 Princíp ADP

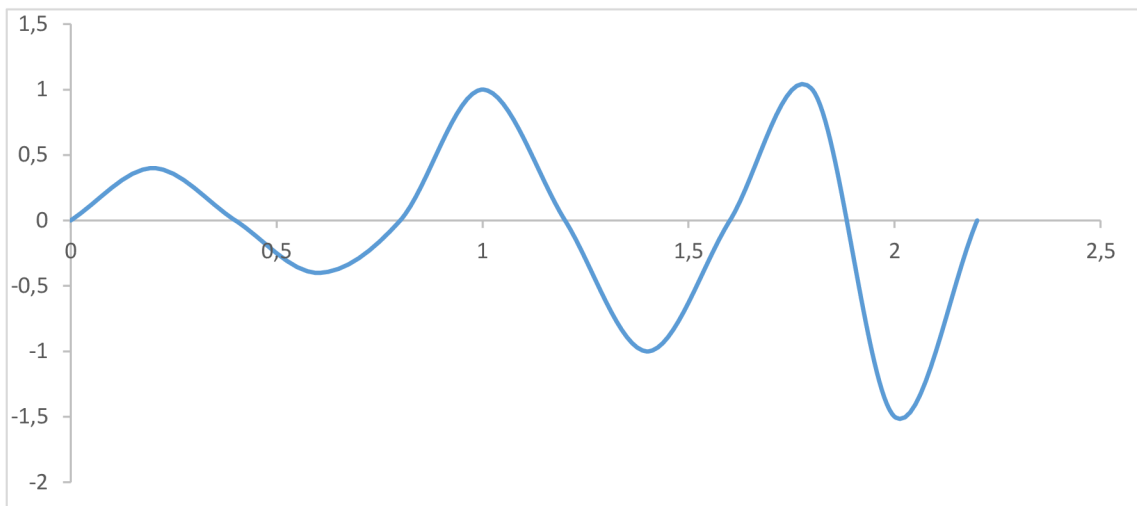
Digitálne číslo je postupnosť bitov. Bit môže nadobúdať dva stavy a to buď „1“ alebo „0“. Funkciu ADP znázorňuje obrázok 2.0. Čím väčší počet bitov máme na výstupe prevodníka tým presnejšie vieme určiť analógový signál (vstupné napätie), ktorý prichádza na vstup. Na obrázku 2.0 ide o n-bitový prevodník, ktorý prevádza napätie na 2^n digitálnych úrovni. Napájaný je externým zdrojom na obrázku znázorený ako V_{REF} , avšak môže byť napájaný aj zdrojom integrovaným vo vnútri prevodníka. Analógový vstupný signál je s referenčným napätím porovnávaný a výsledkom porovnania je výstupná číselná hodnota. [3] Výsledná hodnota nám udáva číslo len s určitou presnosťou, o tejto presnosti a chybe pojednáva kapitola 1.5.3.



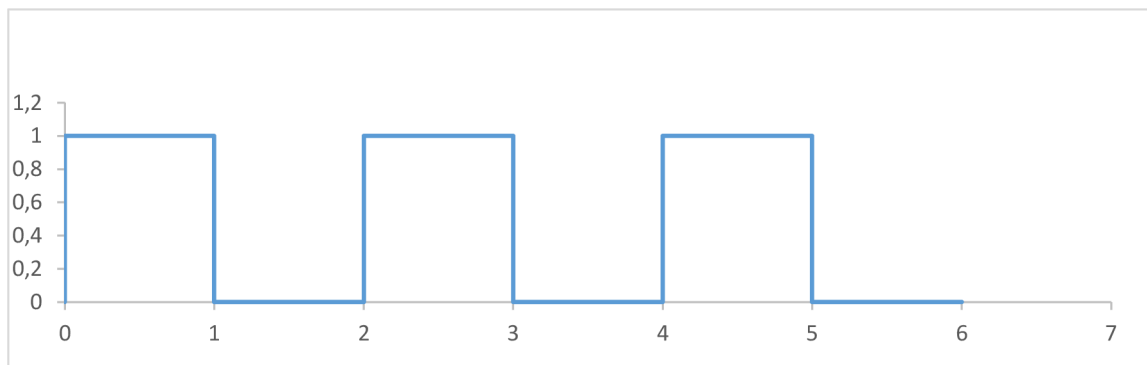
Obrázok 2.0 Princíp fungovania ADP [3]

1.5.2 Vzorkovanie analógového signálu

Analógový a digitálny signál sa od seba diametrálne líšia. Na obrázku 2.1 je vidieť v spojitom čase priebeh analógového signálu. Obrázok 2.2 znázorňuje priebeh digitálneho signálu, nespojitého.



Obrázok 2.1 Analógový signál (spojitý)



Obrázok 2.2 Digitálny signál (nespojité)

Prevod analógového signálu nie je možné prevádzať plynule, preto sú hodnoty analógového signálu snímané vo vhodných časových okamžikoch. Vzniká tak proces vzorkovania. Tento proces (v angličtine známy ako *sampling*) je snímanie súvislého analógového signálu a nahradzovanie jeho častí vzorkami. Vzorky sú od seba spravidla rovnomerne vzdialené o vzorkovaciu periódu T_s . Ďalším podstatným údajom je rýchlosť vzorkovania taktiež nazývaný aj *kmitočet vzorkovania* $f_s = \frac{1}{T_s} [\frac{\text{Hz}}{\text{s}}]$.

Dôležitými prvkami vzorkovaného signálu sú dva špecifické bity, najvýznamnejší a najmenej významný bit. Najvýznamnejší bit označovaný MSB z anglického *most significant bit* má

v postupnosti binárnych čísel najväčšiu hodnotu. Obecne má MSB váhu $\frac{2^n}{2}$ kde n je počet bitov prevodníka. Najmenej významný bit LSB *least significant bit* je bit s najmenšou váhou. [3]

1.5.3 Kvantifikačná chyba ADP

Pri prevode analógového signálu na digitálny dochádza ku chybám a nepresnostiam. Tieto nepresnosti sú spôsobené ako som už písal v kapitole 3.2 veľkou odlišnosťou medzi prevádzanými signálmi. Ide o rozdielne signály, ako je vidieť na obrázkoch 2.1 a 2.2. Prevádzame analógový signál, ktorý sa skladá z nekonečne mnoho hodnôt na signál digitálny, ktorý je obmedzený na konečné množstvo hodnôt. Kvantifikačná chyba je dôsledok kvantovania. Je to chyba v rozmedzí až $\pm \frac{1}{2} LSB$. Ide o systémovú chybu ADP a nie je možné ju odstrániť. Keď skúmame kvantifikačnú chybu z pohľadu času, tak má rovnakú pravdepodobnosť výskytu, tomuto javu hovoríme aj kvantifikačný šum. Je to rozdiel kvantovaného a vstupného spojitého signálu. [4]

Ďalšie chyby prevodníkov:

- Chyba offsetu z anglického *Offset error* indikuje ako dobre aktuálna funkcia zodpovedá optimálnej prenosovej funkcii v jednom bode. Vzniká posunutím nulovej osy a je rovnaká pre celý rozsah ADP. [5]
- Chyba zosilnenia z anglického *Gain error* indikuje ako veľmi sa odchyľuje aktuálna funkcia od funkcie ideálnej. [2]

Použitý prevodník v mikroprocesore ATmega32U4, ktorý je súčasťou platformy Arduino Leonardo je popísaný v kapitole 1.6.2.

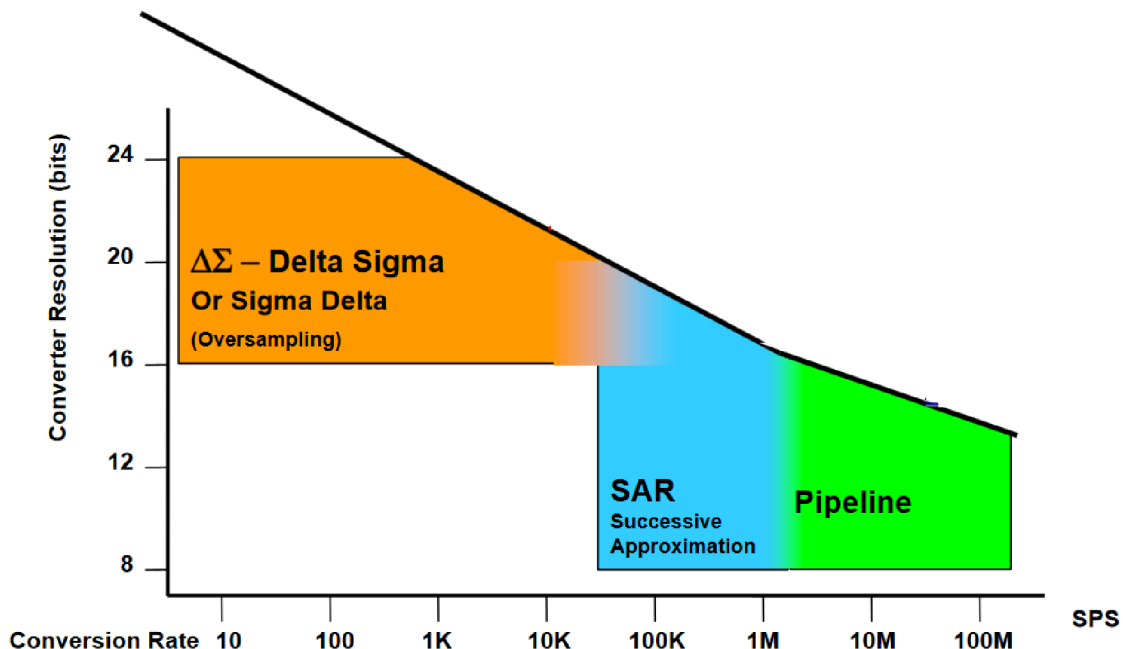
1.5.4 Architektúra ADP

Na trhu je veľa rôznych architektúr ADP. V tejto kapitole si uvedieme tri z nich:

- Postupné približovanie z anglického *Successive Approximation Register (SAR)*:
 - Nastavuje zrovnávanie napätia s postupným znižujúcim sa krokom.
 - Postupne korigovaná číselná hodnota je uložená v registri postupného približovania.
 - Výhodou je malé časové oneskorenie prevodníka, vysoká presnosť, nízka energetická náročnosť alebo jednoduché použitie. Medzi nevýhody sa radí maximálny vzorkovací kmitočet 2 až 5 Mhz.
- Delta-Sigma:
 - Totožné označenie pre uvedený typ prevodníka je $\Sigma - \Delta$

- Delta modulácia je navrhnutá pre kompresiu analógového signálu pre prenos komunikačným kanálom. Po prenose je signál demodulovaný, demodulátor je tvorený integrátorom a dolnou priepusťou. [4]
- Medzi výhody patrí veľkosť prevodníka až 24 bitov, nízka cena a vysoká stabilita výstupu.
- Zreťazené spracovanie z anglického *pipeline*:
 - používa podvzorkovanie.
 - Výhodou je vysoká rýchlosť a veľká šírka pásma. Naopak nevýhodou je rozsah bitov prevodníka maximálne do 16 bitov a oneskorenie výsledných dát.

Obrázok 2.5 vyobrazuje porovnanie vyššie spomínaných troch architektúr ADP. Os X znázorňuje rýchlosť prevodu a os Y veľkosť prevodníka v bitoch.



Obrázok 2.5 Znáozornenie ADP vzhľadom na rýchlosť prevodu a počet bitov. [22]

Nasadenie prevodníky SAR sa najčastejšie používa v senzoroch dočasných alebo premostovacích. V zariadeniach pre zber a ukladanie analógových a digitálnych informácií.

Delta-sigma prevodníky sa využívajú pri získavaní v analógových PGA čipoch, vstupných vyrovnávacích pamätiach, multiplexoroch a iných celkových systémových riešeniach.

Pipeline prevodníky sa používajú pri vysokorýchlostných aplikáciách od 5 Mhz do 100Mhz.

Typické využitie: bezdrôtová alebo drôtová komunikácia, radarové systémy, medicínske snímky, testy a merania, prístroje a iné.

Čo sa týka energetickej náročnosti SAR prevodníky sú spomedzi spomínaných troch ADP najmenej energeticky náročné. Naopak najväčšími konzumentami energie sú ADP *pipeline* pre ich vysokú rýchlosť prevodu. Medzi týmito dvoma architektúrami je ešte kategória Delta-sigma povoľujúca kompromis medzi rýchlosťou, výsledným prevodom a energetickou náročnosťou. [22]

1.6 Platforma Arduino

Arduino je open-source projekt, ktorý začal v roku 2005 ako lacný vývojový set pre študentov v Interaction Design Institute v Taliansku. Medzi študentami sa Arduino uchytilo, a tak sa tvorcovia rozhodli ho poskytnúť celému svetu.



Obrázok 2.6 Arduino Leonardo [17]

Arduino nepredstavuje iba dosku s hardwarom, ale aj k nemu prislúchajúce schémy, návody a diagramy. Na obrázku 2.6 môžete vidieť ako vyzerá jeden z možných setov Arduino, v tomto prípade Arduino Leonardo. Jedná sa o set použitý pre vypracovanie tejto bakalárskej práce. Srdcom každého Arduina je mikrokontrolér ATMega od firmy Atmel, ktorý je obklopený ďalšími elektronickými komponentami. Pre celú radu dosiek je typické spracovanie modrej farby. [18]

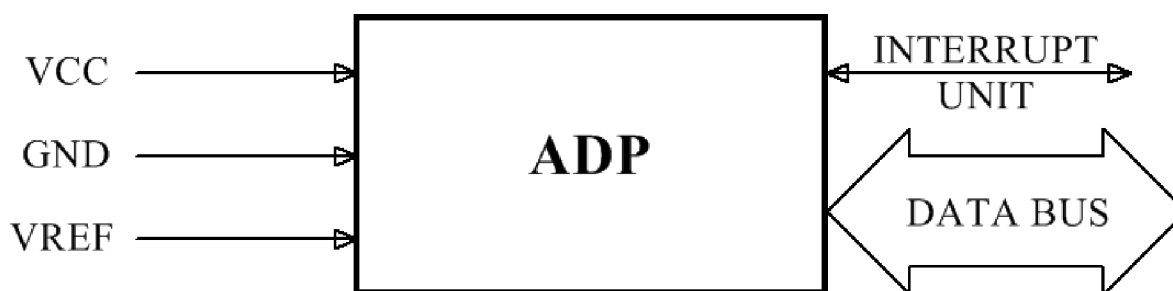
1.6.1 Set Arduino Leonardo

Set Arduino Leonardo poskytuje 12 analógových a 20 digitálnych vstupno-výstupných pinov. Môže byť napájaný dvoma spôsobmi. Prvý spôsob je pomocou micro USB pripojenia napájacím napätím 5V. Druhý spôsob je napájať set pomocou externého napájania, ktorý má konektor vyvedený na sete Arduino Leonardo. Doporučené napätie externého napájania je od 7 do 12 Voltov. Použitím vyššieho napätia ako 12V môže spôsobiť prehriatie a poškodiť set Arduina. Naopak napätie nižšie ako 5V spôsobuje nestabilitu napájaného setu. [19]

1.6.2 Použitý mikrokontrolér a ADP

Súčasťou vyššie vyobrazeného setu Arduino Leonardo na obrázku 2.6 je mikrokontrolér ATmega32U4. V tejto podkapitole si detailnejšie popíšeme jeho rozhranie. Jedná sa o nízkoenergeticky náročný mikrokontrolér, v ktorom sa nachádza 8-bitový AVR procesor. Maximálna operačná frekvencia činí 16 Mhz. Na mikrokontroléri je umiestnených 44 nožičiek (pinov) a celková Flash pamäť je 32 kilobajtov. Z toho je použitých 4 KB pre zavádzač. Čo sa týka sériového rozhrania podporuje USB 2.0 Full-speed alebo Low-speed zariadenia. [20]

Vo vnútri mikrokontroléra ATmega32U4 sa nachádza 10-bitový ADP, ktorý je vyobrazený na obrázku 2.7. Minimálnu hodnotu reprezentuje uzemnenie označené GND 0V a maximálnu hodnotu zase napätie privádzané na pin VREF – 1 LSB. VREF definuje referenčné napätie, ktoré ak nadobudne hodnotu 2,56V lepšie filtruje šum vzniknutý pri prevode. Tento šum vyfiltruje kondenzátor napojený medzi referenčným napätím a zemou. Úplná presnosť ADP je $\pm 2\text{LSB}$. Čas prevodu sa pohybuje v rozmedzí od 65 – 260 μs . [20]



Obrázok 2.7 Zapojenie ADP v ATmega32U4 [20]

1.6.3 Vývojové prostredie

Arduino používa svoje vlastné integrované vývojové prostredie z anglického Arduino IDE (Integrated Development Environment). Jedná sa o multiplatformové vývojové prostredie napísané v jazyku JAVA. Vďaka tomu vyzerá Arduino IDE na operačných systémoch Windows, Linux alebo Mac rovnako. Ide o software vzniknutý z výukového prostredia *Processing*, ktoré slúži pre priblíženie programovania i začiatočníkom jednoduchou cestou. To bolo mierne upravené a obohatené o určité funkcie. [21] Obsahuje editor zdrojového kódu s bežnými vlastnosťami ako sú farebné vyznačovanie textu, automatické zarovnanie a párovanie zátvoriek. Umožňuje skompilovať zdrojový kód a nahráť do Arduino jedným stlačením tlačidla. Program, ktorý píše užívateľ je pomenovaný anglickým slovom *sketch*. V nasledujúcej kapitole si bližšie priblížime problematiku programovacích jazykov pre set Arduino.

1.6.4 Programovací jazyk Wiring

Arduino je možné programovať v jazyku C alebo C++. Najjednoduchšie je však používať knižnicu Wiring. Knižnica Wiring je v súčasnej dobe pre Arduino veľmi rozšírená. Pre jej komplexnosť sa o nej občas hovorí ako o samostatnom programovacom jazyku.

Základnú štruktúru zdrojového kódu tvoria dva bloky funkcií, bez ktorých by program skončil s chybou. Tieto bloky sú vyobrazené na obrázku 2.8.

```
void setup() {  
  // put your setup code here, to run once:  
}  
  
void loop() {  
  // put your main code here, to run repeatedly:  
}
```

Obrázok 2.8 Základné bloky funkcií [21]

V hornej časti sa nachádza funkcia *setup()*, do ktorej sa píše blok kódu, ktorý sa vykoná iba raz pri spustení programu. To znamená buď pri pripojení napájania, stlačenia tlačidla reset na kite Arduino alebo pri nahraní zdrojového kódu do Arduina. Druhým blokom je funkcia *void loop()*, do ktorej sa píše zdrojový kód, ktorý sa bude opakovať a vykonávať až do odpojenia napájania. [21]

2 Dostupné riešenia na trhu

V tejto kapitole sú bližšie uvedené produkty firiem a ich konkrétne riešenia zaoberajúce sa digitálnymi a analógovými PIR senzormi. PIR senzor ako bolo popísané vyššie v kapitole 1.4.2 je analógová komponenta, ktorej výstup tvoria napäťové hodnoty. Podľa spôsobu spracovávania tohto analógového signálu ich môžeme zaradiť do spomínaných dvoch skupín.

2.1 Analógové PIR detektory

V tejto kapitole si uvedieme firmu Theben, ktorá ponúka dva druhy PIR detektorov a to senzory pohybu a senzory prítomnosti. O rozdieloch a možnostiach použitia týchto senzorov sa budeme venovať v ďalších dvoch podkapitolách. Firma Theben vznikla v Nemecku a ponúka široký sortiment elektronicky zameraných produktov. Jedná sa o európsku špičku v systémoch pre spínanie v závislosti na čase, svetle a teplote. Theben, čo do PIR detektorov vyrába spoľahlivé a presné senzory a udáva nové technické trendy.

Príklady použitia osvetlenia PIR senzora:

- Osvetlenie na bežné účely
- Osvetlenie pre zvýraznenie a upútanie
- Osvetlenie ako dekoratívny prvok
- Úsporné osvetlenie
- Osvetlenie ako bezpečnostný prvok

2.1.1 Senzor pohybu

Senzor pohybu po zaznamenaní pohybu zopne svetelný obvod alebo nastavenú akciu. Po vypršaní nastaveného času a ak v snímanej oblasti nedôjde k pohybu deaktivuje sa vykonaná akcia. Ak sa nachádza človek pri senzore a hýbe sa len nepatrne, senzor nezachytí jeho pohyb. Najčastejšie sa jedná o vonkajšie osvetlenie, alarmy. Inteligentnejšie prevedenie senzora ponúka senzor prítomnosti, ktorý je však oproti senzoru pohybu podstatne drahší.

2.1.2 Senzor prítomnosti

Tieto senzory sa vyznačujú vyššou citlivosťou a vyhodnocujú už nepatrný pohyb, ako môže byť sedenie. Pri sedení sa nám môže zdať, že sa sediaci nehýbe, ale senzor prítomnosti je schopný zachytiť už len minimálny pohyb, ktorý je vykonaný. Reakcie na zachytený pohyb môžu byť okrem zopnutia svetla napríklad zapnutie kúrenia, vetrania alebo klimatizácie.[25] Bližšie si rozvedieme produkt z rodiny zariadení theLUXA.

Theben ponúka produkty theLUXA, ktoré automaticky ovládajú osvetlenie v závislosti na prítomnosti a jase svetla. Využíva meranie zmiešaného svetla a je určené tiež pre ovládanie žiaroviek, halogénových žiaroviek a LED diód. Podľa jas dopadajúceho svetla v oblasti, kde je namontované ovláda intenzitu osvetlenia, ktorú si užívateľ môže nastaviť. Rozsah snímania možno obmedziť znížením citlivosti. Nastavenie senzoru dovoľuje i diaľkový ovládač, ktorý je súčasťou príslušenstva popisovaného senzora. Rôzne varianty senzora možno namontovať na stenu alebo strop pri snímanom uhle od 45 až po 360 stupňov. Pre lepšiu predstavu je senzor prítomnosti vyobrazený na obrázku 3.1 a jedná sa o senzor určený pre montáž na stenu.



Obrázok 3.1 theLUXA P [24]

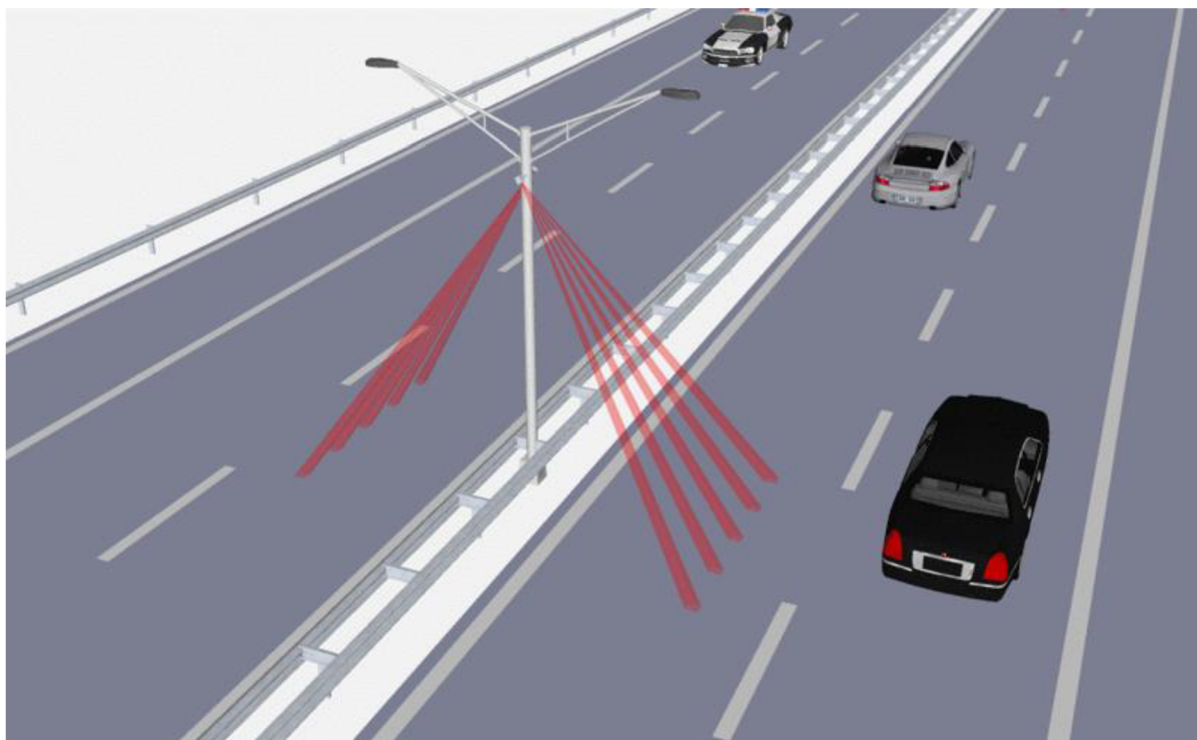
Najčastejšie sa využíva v malých i veľkých kanceláriách (open space), v triedach, konferenčných sálach, na toaletách, športových halách a iných.

2.2 Digitálne PIR detektory

Pri prevode analógového signálu z PIR senzora na digitálny signál sa tento signál ďalej spracováva a vyhodnocuje. Pomocou pokročilého spracovania nameraných dát v PIR senzore sa rozšírilo využitie senzora do nových odvetví a oblastí. V nasledujúcich podkapitolách sa dočítate o možnostiach využitia senzora na trhu.

2.2.1 Zberné počítačlo TDC1-PIR

Švajčiarska firma ADEC Technologies AG ponúka z radu svojich produktov jeden s označením TDC1-PIR. Jedná sa o vysokorýchlostný detektor dopravnej prevádzky a zberné počítačlo vozidiel s vysokou presnosťou. Jednou z popredných výhod ponúkaného produktu je veľmi nízka energetická náročnosť a využíva sa na miestach, kde sú hlavnými faktormi vysoká presnosť a malá spotreba energie. Preto ako napájanie môže byť použitý fotovoltický panel. TDC1-PIR využíva početné PIR detekčné zóny. Kombináciou statických a dynamických detekčných zón zariadenie zistí rýchlosť a smer vozidla pohybujúceho sa po cestnej komunikácii, ako to zobrazuje obrázok 3.2. Taktiež vyhodnotí stojace vozidlo alebo vozidlo idúce v protismere. Sofistikovaný proces spracovania analógového signálu prichádzajúceho zo senzora transformuje na digitálne dáta, ktoré spracúva bez potreby externého výpočtového zariadenia. TDC1-PIR sa využíva pre zistenie vyťaženia premávky alebo cestnej komunikácie, pre meranie individuálnej rýchlosti vozidla alebo detekciu tvorenia dopravných kolón. [23]



Obrázok 3.2 Grafické znázornenie detekcie vozidiel pomocou TDC1-PIR [23]

2.2.2 Inteligentná domácnosť

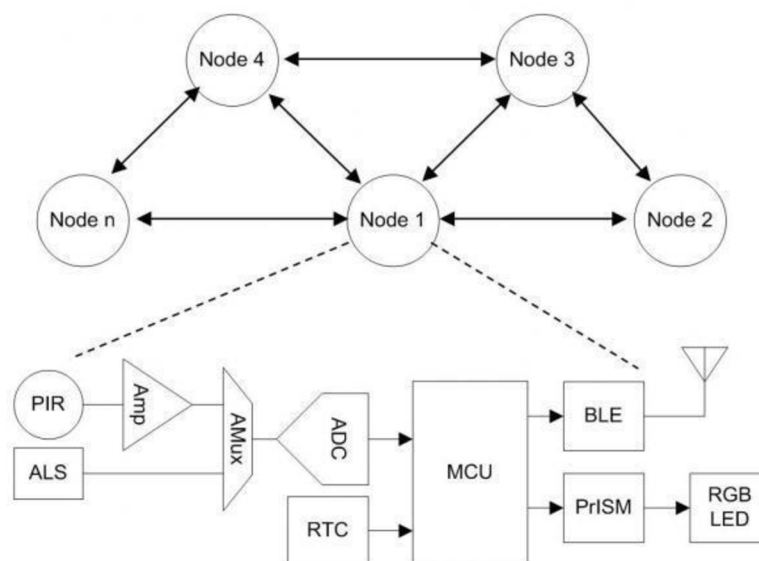
Ďalšie dostupné riešenie, ktoré si popíšeme v tejto podkapitole sa bude týkať internetu vecí z anglického *Internet of Things* (IoT). Toto označenie je v informatike známe ako prepojenie vstavaných zariadení s internetom. Jedná sa o bezdrôtové prepojenie, ktorého cieľom je vzájomná interakcia medzi jednotlivými systémami, prínos nových možností ich ovládania a zaistiť pokročilých služieb.

S príchodom nového nízkoenergetického Bluetooth (ďalej už len „BLE“, z anglického *Bluetooth Low Energy*) nastal prevrat v koncepte internetu vecí a jeho nástup medzi spotrebiteľov. Najväčším dôvodom bola prítomnosť BLE v smartfónoch, tabletoch a notebookoch.

Topológia siete inteligentnej domácnosti môže byť tvorená mnohými uzlami prepojujúcimi veľa svetiel, senzorov a zariadení. Problém medzi komunikáciou mnohými uzlami rieši práve navrhnutá inteligentná domácnosť, ktorá ovláda individuálne uzly, prepojené do spoločnej riadiacej jednotky. Touto riadiacou jednotkou býva zvyčajne smartfón. Sensory slúžiace pre zaznamenanie ľudskej prítomnosti pri prepojení so svietidlami a riadiacou výpočtovou jednotkou vedia prispôbiť úroveň osvetlenia v domácnosti. Riadiaca jednotka, ktorá ovláda svietidlá dokáže zapnúť alebo vypnúť svetlo či zmeniť farebné podsvietenie domácnosti podľa úrovne svetla.

Systém inteligentnej domácnosti je založený na prepojení senzorov a správnom vyhodnotení nimi zaznamenanými hodnotami. Využívajú sa senzory prítomnosti, ktorých signál je zosilnený, prevedený cez ADP na digitálny signál a ten je preposlaný riadiacej jednotke, ktorá ho spracuje a vyhodnotí.

Celá domácnosť je založená na správnom prepojení senzorov, riadiacej jednotky ovládajúcej osvetlenie a BLE komunikácii. Obrázok 3.3 vyobrazuje prepojenia PIR senzora, zosilnenia jeho signálu, postupným premenením na digitálnu zložku až po spracovanie tohto signálu v riadiacej jednotke na obrázku ju reprezentuje MCU, ktorá dá pokyn až koncovému svietidlu. [26]



Obrázok 3.3 Vyobrazujúci spôsob prepojenia uzlov inteligentnej domácnosti [26]

3 Návrh systému

V tejto kapitole si dôkladne popíšeme návrh zapojenia celého systému a rozpíšeme si jednotlivé komponenty. Ďalej sa dočítate o navrhnutých nových spôsoboch využitia PIR senzora a vykonaných testoch.

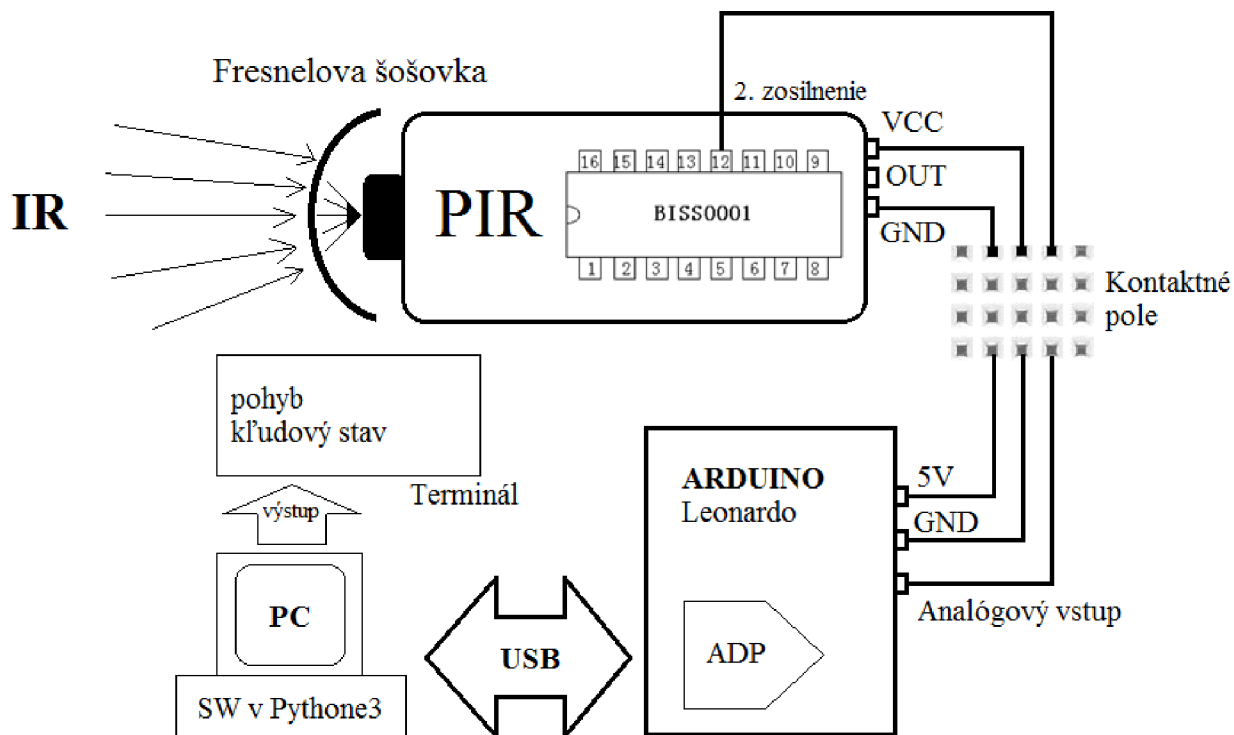
3.1 Prepojenie použitých komponent

Súhrn komponent potrebných pre realizáciu tejto bakalárskej práce:

- PIR detektor pohybu s použitým PIR senzorom RE 200B
- PIR detektor obsahujúci čip BISS0001
- Kontaktné pole
- ARDUINO Leonardo so zabudovaným ADP
- Micro USB kábel
- Externý AD prevodník HX711 24-bit

Princíp použitých komponent bol podrobnejšie vysvetlený v kapitole 1 venujúcej sa teoretickému rozboru detekcie pohybu. Blokova schéma nakreslená na obrázku 4.0 znázorňuje zapojenie komponent medzi sebou do fungujúceho celku. Cez Fresnelovu šošovku preniká infračervené žiarenie sústredené na PIR senzor. Namerané výstupné napätové hodnoty boli pri detekcii pohybu okolo 530mV. Toto napätie je privedené do čipu BISS0001 na pin číslo 14 a 15, kde je signál zosilnený pomocou zosilňovača implementovaného v čipe. Napätie je zosilnené presne dvakrát. Pri meraniach pomocou osciloskopu (obrázok 4.2), ktorý mi poskytla firma Camea spol s.r.o. a jednoduchého osciloskopu na počítači navrhnutom v jazyku Python verzie 2.7 som sa rozhodol pre digitálne spracovanie využívať dvakrát zosilnený signál. Rozdiely medzi týmito signálmi môžete zahliadnuť na obrázku 4.1. Tento obrázok znázorňuje prvé zosilnenie v hornej časti a druhé zosilnenie na spodku tohto obrázka. Prvýkrát zosilnený signál vykazoval malé napätie a pri vzdialení sa od senzora nad 2 metre detekcia pohybu vykazovala napätie, ktoré spôsobovalo nespoľahlivosť navrhnutej aplikácie vyhodnocujúcu pohyb. Zmeny napätia neboli tak výrazné a použiteľné ako pri dvojnásobnom zosilnení výstupného signálu z PIR senzora. Detektor pohybu a jedna z jeho hlavných funkcií je zaznamenať pohyb do väčšej vzdialenosti, ako je bezprostredná vzdialenosť od detektora. K tomuto účelu slúži i zväčšenie dosahu zachyteného IR žiarenia pomocou Fresnelovej šošovky.

PIR detektor je napájaný pomocou setu Arduino Leonardo jednosmerným napätím 5V. Spomínané komponenty sú prepojené pomocou kontaktného poľa a jednožilových káblikov. Do setu Arduino Leonardo bola privedená analógová hodnota z vyššie spomenutého dvojnásobného zosilnenia výstupu



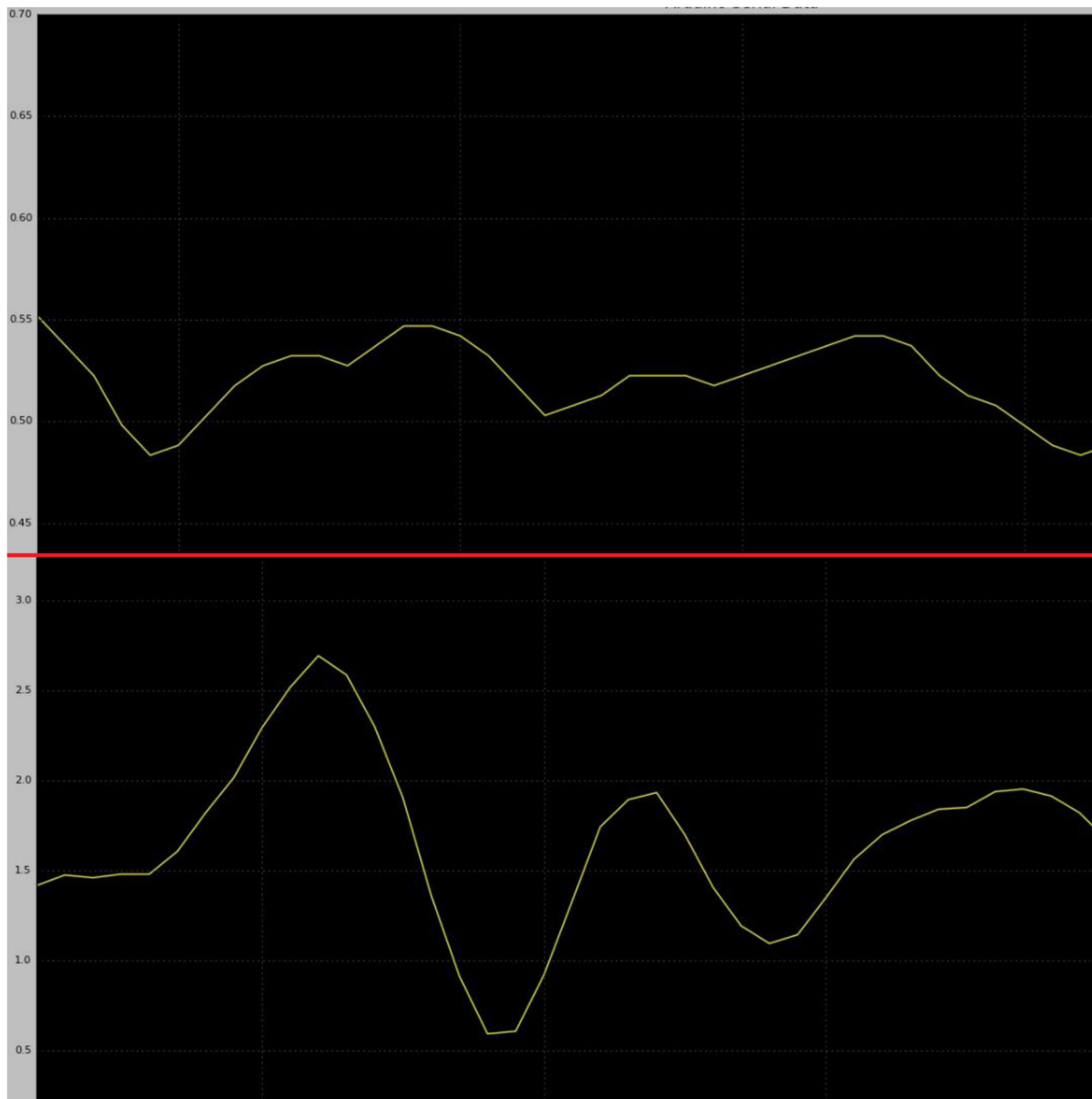
Obrázok 4.0 Bloková schéma zapojenia komponent

PIR senzora. Pôvodne zamýšľané použitie 10-bitového analógovo-digitálneho prevodníka umiestneného v rámci mikrokontroléra ATmega32U4 sa ukázalo ako menej vhodné riešenie pre jeho nedostačujúcu veľkosť. Merané digitálne hodnoty znázornené v reálnom čase na vykresľujúcom sa grafe jednoduchého osciloskopu majú orezané maximálne hodnoty a priebeh signálu nebol zachytený celý. Tento problém s orezaním špičiek sa prejavuje až pri zachytení väčšieho množstva IR žiarenia vychádzajúceho z objektu blízko pred PIR sensorom, napríklad človek vo vzdialenosti 1 meter od senzora. Tento nedostatok sa prejavil až pri samotnom testovaní a navrhovaní výslednej aplikácie. Riešenie ponúkol externé zariadenie komunikujúce so setom Arduino nájdené pomocou internetu. Jedná sa o 24-bitový ADP určený pre vysoko presné meranie analógového signálu pre elektronické váhy. Katalógové označenie tohto prevodníka je HX711 slúžiaci ako rozširujúce príslušenstvo ku kitu Arduino. V riešení vzniknutého problému sa ukázala zvolená platforma Arduino ako dobrá voľba s mnohými návodmi od používateľov kolujúcich pomocou internetových fór uľahčujúcich a zrýchľujúcich riešenie naskytnutých problémov.

O napájanie 24-bitového ADP sa stará Arduino, ktoré napája prevodník jednosmerným napätím 3,3 V. Pre správne napojenie HX711 bolo potrebné zapojenie rezistorov do takzvaného odporového mostíka a to preto, že ADP bol určený pre elektronické váhy. Po prekonaní vzniknutých prekážok s napájaním analógového plusového a mínusového vstupu, čo sa nakoniec podarilo, ADP začal vykonávať prevod analógovej hodnoty na digitálnu. Tento výstupný signál bol privedený na digitálny vstup Arduino. Do

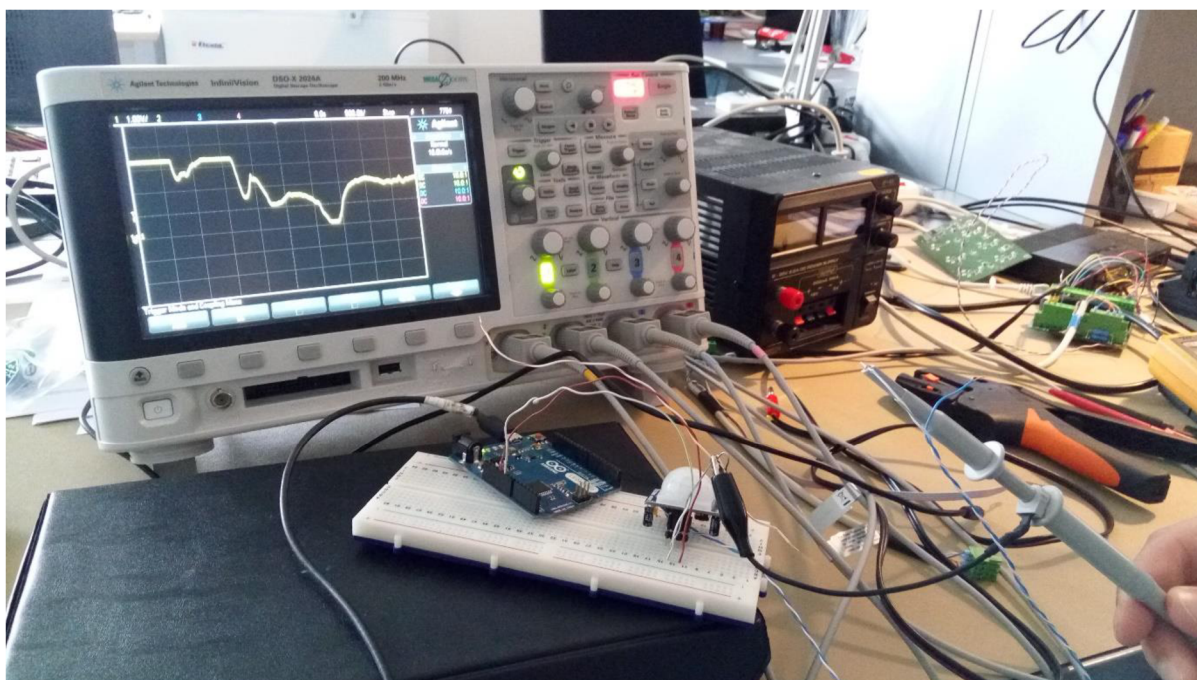
Arduina však prúdi sled núl a jednotiek, ktoré je potreba premeniť na 24-bitové binárne číslo. Ďalší prevod sa koná z binárnej podoby čísla na číslo decimálne.

24-bitový prevodník obsahuje 16 777 216 hodnôt, ktoré môže nadobúdať analógová hodnota na digitálnu. Po prevode čísla po sériovej linke do počítača sa vyskytol problém s veľmi veľkým rozsahom prevodníka, v ktorom aj tá najmenšia zmena znamenala výkyv rádovo v tisícoch hodnôt. Pre toto veľké rozmedzie nebolo možné použiť 24-bitový prevodník a zobrazovať hodnoty na grafe. Po neúspešnom riešení sa návrh vrátil ku pôvodne zamýšľanému 10-bitovému prevodníku umiestnenom na platforme Arduino.



Obrázok 4.1 Porovnanie signálov 1. a 2. zosilnenia pri zaznamenaní pohybu

V počítači spustený operačný systém Kali Linux zaobstaráva programové vybavenie pre spracovanie obdržaných dát z kitu Arduino. Manuálne predinštalované knižnice pre komunikáciu operačného systému a kitu zaobstarávajú správne interpretovanie prijímaných dát. Program určený pre spracovanie a vyhodnotenie pohybu je napísaný v jazyku Python verzie 3, ktorého podrobná implementácia je rozpísaná v kapitole 4. Výstup programu je zobrazovaný v termináli, v ktorom informuje užívateľa o zachytenom pohybe. Tento program a celý navrhnutý systém môže byť použitý ako súčasť alebo modul fungujúceho systému slúžiacemu napríklad ku rozsvetovaniu svetiel alebo zasielaniu mailov pri zachytenom pohybe. Škála použitia môže byť rozsiahla už len kvôli veľkej rozšírenosti digitálnych technológií do rôznych odvetví.



Obrázok 4.2 Meranie pomocou osciloskopu vo firme Camea spol. s.r.o.

3.2 Hľadanie nového využitia PIR senzora

PIR senzor sa stal svojou nízkou cenou a spotrebou energie používanou komponentou, ktorá si našla svoje miesto na trhu. S digitalizovaním sa jej využitie ešte znásobilo. Jednou z úloh tejto bakalárskej práce bolo vymyslieť ďalšie a nové využitie tohto senzora.

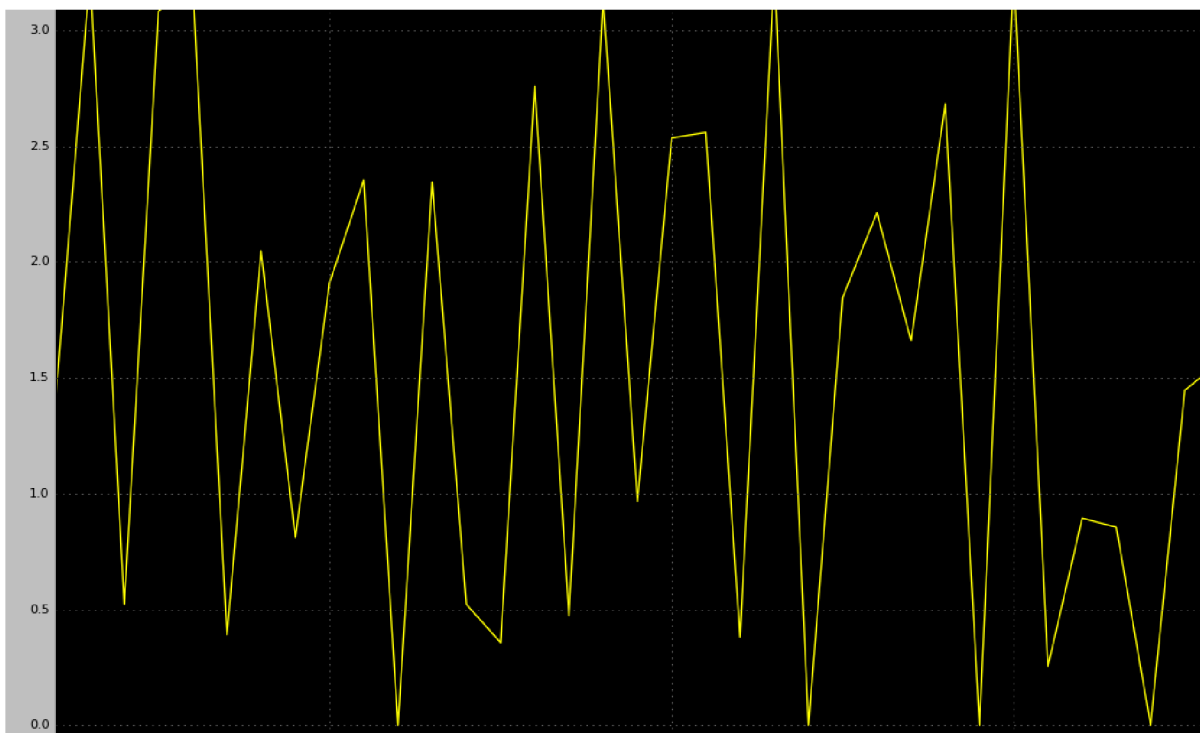
Najviac zo všetkého ma zaujalo rozšírenie senzoru, ktoré som si všimol okolo seba. Či sa jedná o obchody, miestnosti, chodby, činžiaky alebo domy, zažíva tento senzor veľký vzostup a to aj vďaka automatickému ovládaniu svetidiel. V momentálnej dobe je veľký trend v úspore energii. PIR senzor dokáže ušetriť energiu napríklad tým, že v spoločných priestoroch obytných domov automaticky zhasne, ak už sa na chodbe nekoná žiaden pohyb. Pred príchodom PIR senzorov sa pri stisnutí vypínača

svetla zažali všetky svietidlá na všetkých poschodiach a chodbách bez ohľadu na to či daný človek býval na prvom alebo najvyššom poschodí paneláku. Teraz sa zapne len tá časť chodby, kde nastane pohyb, ktorý vyhodnotí detektor pohybu.

Hlavnou úlohou PIR senzora je vyhodnocovanie pohybu. Zmenou pohľadu na tento senzor som dospel k nápadu, či by senzor, ktorý reaguje na IR žiarenie, nemohol vyhodnocovať okrem pohybu aj vzniknutý požiar alebo prúdiaci mrazivý vzduch do oblasti, kde je tento senzor namontovaný. Jednalo by sa teda hlavne o senzor osadený v interiéri.

Pomocou vykonaných pokusov a testov som sa snažil nájsť cestu k premeneniu senzora na užitočné zariadenie, ktoré by mohlo upozorniť na vzniknutý požiar. Na obrázku 4.3 sú znázornené namerané hodnoty pri vystavení senzora plynových horákov. PIR senzor začal podľa očakávania okamžite reagovať na vzniknuté teplo produkované horákmi.

Ďalší test spočíval umiestnenia senzora do chladného miesta, ktoré dosahovalo teploty pod bodom mrazu. Tu sa nediali žiadne badateľné zmeny, ktoré by sa dali vyhodnocovať.



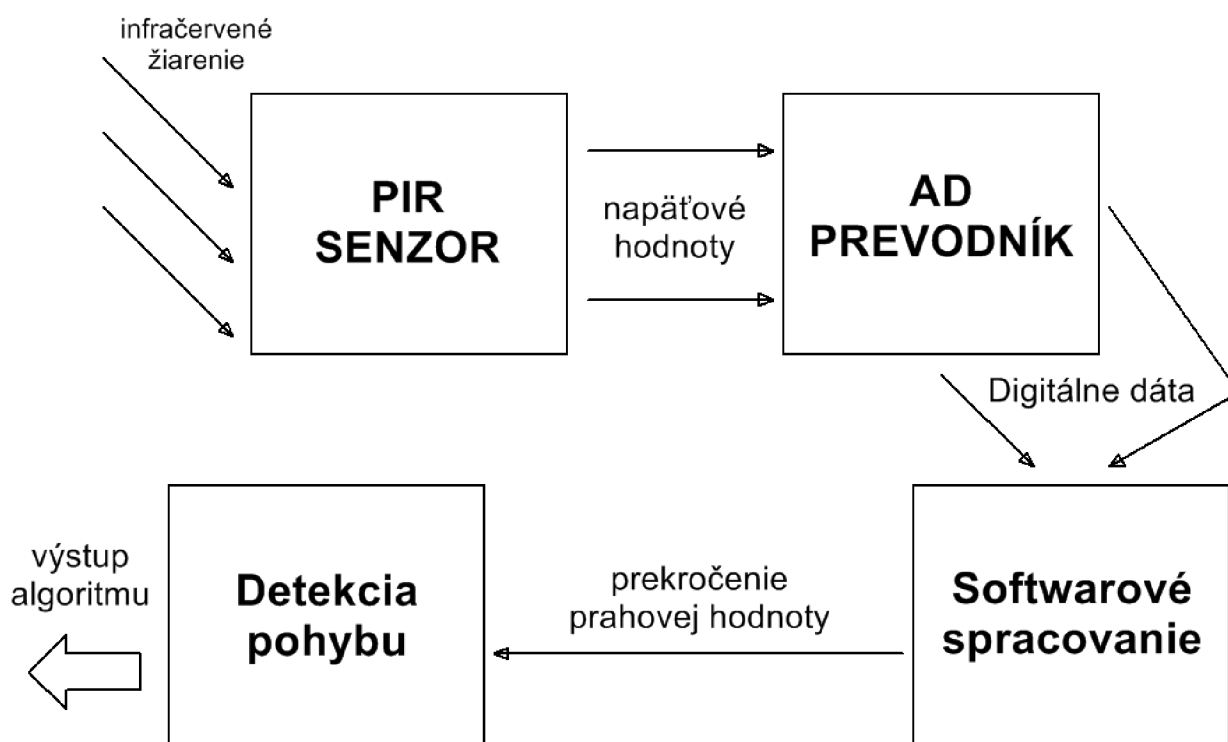
Obrázok 4.3 Zaznamenanie ohňa pomocou PIR senzora

Vykonané pokusy a ich výsledky sú podrobne popísané v kapitole 5. Taktiež sa tam nachádza vyhodnotenie testu s ohňom a jeho chovania sa v rôznych vzdialenostiach.

4 Implementácia

V tejto kapitole si dôkladne vysvetlíme celú funkčnosť a spôsob prevedenia vytvoreného algoritmu pre detekciu pohybu. Boli naprogramované celkom dva programy. Jeden komunikujúci s kitom Arduino a druhý spracúvajúci prijaté informácie z kitu, ktorý vyhodnocuje pohyb. Obrázok 5.1 popisuje pomocou schémy spôsob vyhodnocovania dát a premenu analógového senzora na digitálny.

Na obrázku 5.1 je vidieť ako sa napäťové hodnoty menia na digitálne dáta, s ktorými vie pracovať výpočtová technika. Navrhnutý program vyhodnotí pohyb pomocou pokusmi získanej prahovej hodnoty. Táto prahová hodnota určuje prelom medzi pohybom a pokojom v zornom uhle snímanej oblasti PIR senzora. V nasledujúcich podkapitolách si podrobnejšie popíšeme samotnú implementáciu, ako aj použité softwarové nástroje potrebné pre vyhodnotenie pohybu.



Obrázok 5.1 Schéma vyhodnocovania a algoritmu programu

4.1 Programovací jazyk a nástroje

Pre naprogramovanie setu Arduino Leonardo bolo použité vývojové prostredie Arduino IDE, ktoré bolo popísané v podkapitole 1.6.3. Zvolený jazyk bol C++, avšak s využitím knižnice Wiring, ktorá je navrhnutá pre uľahčenie vývoja aplikácií pre kit Arduino bližšie vysvetlená v podkapitole 1.6.4. Algoritmus spracúvajúci a vyhodnocujúci pohyb bol implementovaný v jazyku Python 3. Tento jazyk bol zvolený hlavne pre už vytvorenú knižnicu umožňujúcu komunikáciu medzi kitom a počítačom po sériovej linke. Bola však potreba manuálna inštalácia tejto knižnice. Použitá knižnica má názov

pySerial a použitá verzia je 3.0.1. Celý projekt bol vyvíjaný pod operačným systémom Kali Linux a Arch Linux. Na oboch systémoch bola otestovaná správna funkčnosť. Pre tvorbu zdrojových kódov bol využívaný textový editor Sublime verzie 3. Pre vyhodnocovanie testov detekovaného pohybu a hľadania prahovej hodnoty bol použitý voľne dostupný program napísaný taktiež v jazyku Python verzie 2.6. Jedná sa o jednoduchý osciloskop, ktorý som postupom testovania upravil pre zachytenie čo najpresnejších dát. Úprava spočívala v pridaní čísel s desatinnou čiarkou pre vykreslenie osy X a Y pre presnejšie priblíženie zachytávaného signálu z PIR senzora.

4.2 Štruktúra kódu

Celkom boli navrhnuté dva programy a v tejto kapitole si popíšeme princíp ich fungovania. Program pracujúci so setom Arduino a algoritmus vyhodnocujúci získané dáta. Ako prvý si popíšeme program vyvinutý v Arduino IDE.

Zdrojový kód tohto programu sa nachádza na priloženom CD v zložke *src*. Súbor je pomenovaný *PIR_detektor.ini* a jeho hlavnou úlohou je komunikovať so setom Arduino.

Signál zachytený pomocou PIR senzora je privedený do setu Arduino na pin A0. V zdrojovom kóde prebieha načítanie tejto hodnoty pomocou vstavanej funkcie *analogRead()*. Ako parameter funkcie sa udáva číslo zodpovedajúceho pinu, v našom prípade 0.

Pomocou vstavaného ADP, ktorý je súčasťou mikrokontroléra sa privedená analógová hodnota prevedie na digitálnu. Veľkosť prevodníka predstavuje 1024 hodnôt čomu zodpovedá 2^{10} . Rozsah prevodníka tvorí referenčné napätie 5V. Ak vynásobíme získanú digitálnu hodnotu s referenčným napätím a celé to podelíme veľkosťou prevodníka vznikne nám výsledná hodnota zodpovedajúca napäťovej hodnote po druhom zosilnení z PIR senzora. Tento prevod je implementovaný a nahraný v Arduine. Hodnoty v tvare desatinného čísla sú preposielané cez sériovú linku do počítača.

Pred spustením Arduina je treba najskôr set naprogramovať, čiže nahráť navrhnutý program do mikrokontroléra cez sériové rozhranie USB.

4.2.1 Hlavný algoritmus

Program napísaný v jazyku Python 3 je pomocou knižnice PySerial načúva na USB porte, na ktorý je napojené Arduino. V testovaných operačných systémoch sa jedná o port */dev/ttyACM0*, ktorý vyžaduje pre jeho prístup oprávnenia administrátora. Kvôli tomuto faktu, je potrebné pre spustenie hlavného programu prideliť potrebné práva, inak sa program nespustí a skončí s chybovou hláškou.

Program najskôr spracuje zachytený reťazec, ktorý si premení na číslo s desatinnou čiarkou a toto číslo porovnáva so zadanou prahovou hodnotou. Prahová hodnota bola nastavená na hodnoty 2V. Pri

prekročení tejto hodnoty sa vyhodnotí pohyb. Získanie prahovej hodnoty je bližšie popísané v kapitole 5, ktorá sa venuje získaným výsledkom a prevedením testov.

4.2.2 Výstup programu

Výstup programu je spracovaný pomocou výpisu na terminál.

Môžu nastať dva stavy:

- Pohyb
- Pokoj

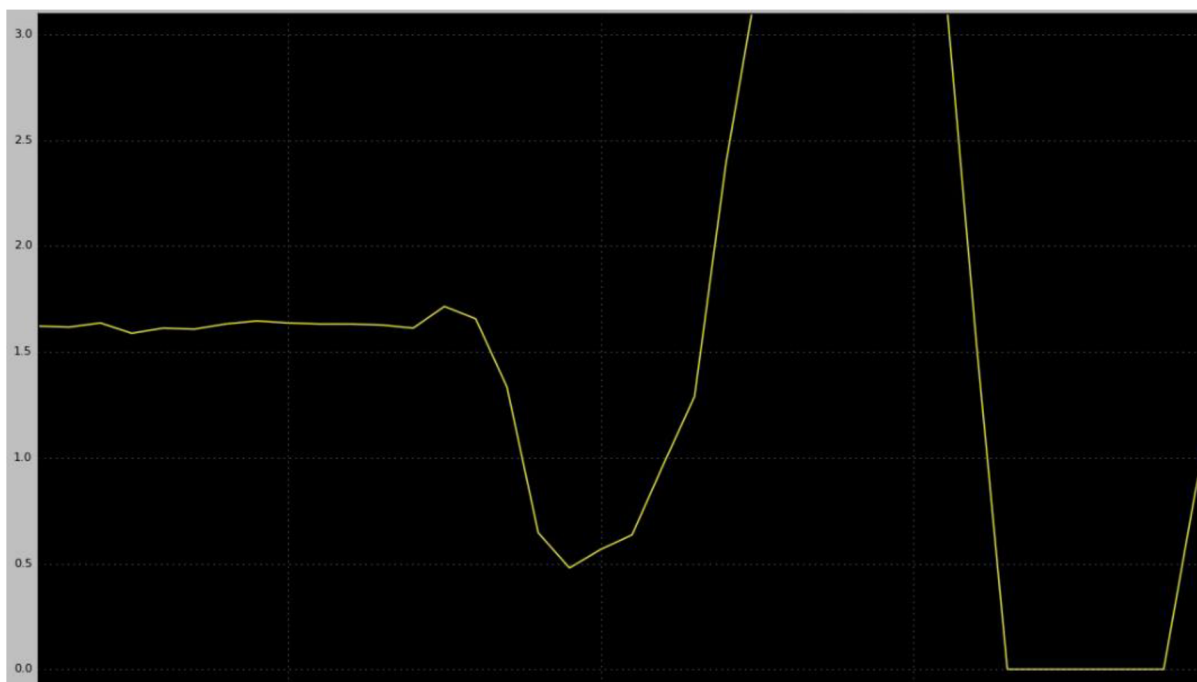
Ak by zvolená aplikácia plnila úlohu modulu v rozsiahlom systéme, jej výstupom by bola návratová hodnota *TRUE* ak pohyb nastal, v opačnom prípade by vrátila hodnotu *FALSE*. Výstup na terminál je demonštračný a ukazuje funkčnosť celého konceptu.

5 Vyhodnotenie dosiahnutých výsledkov

V nasledujúcej kapitole si popíšeme jednotlivé vykonané testy zachytené jednoduchým osciloskopom nesúci názov `wx_mpl_dynamic_graph.py`. Program umožňuje zachytávanie digitálnych hodnôt a ich vykreslenie v reálnom čase ako graf.

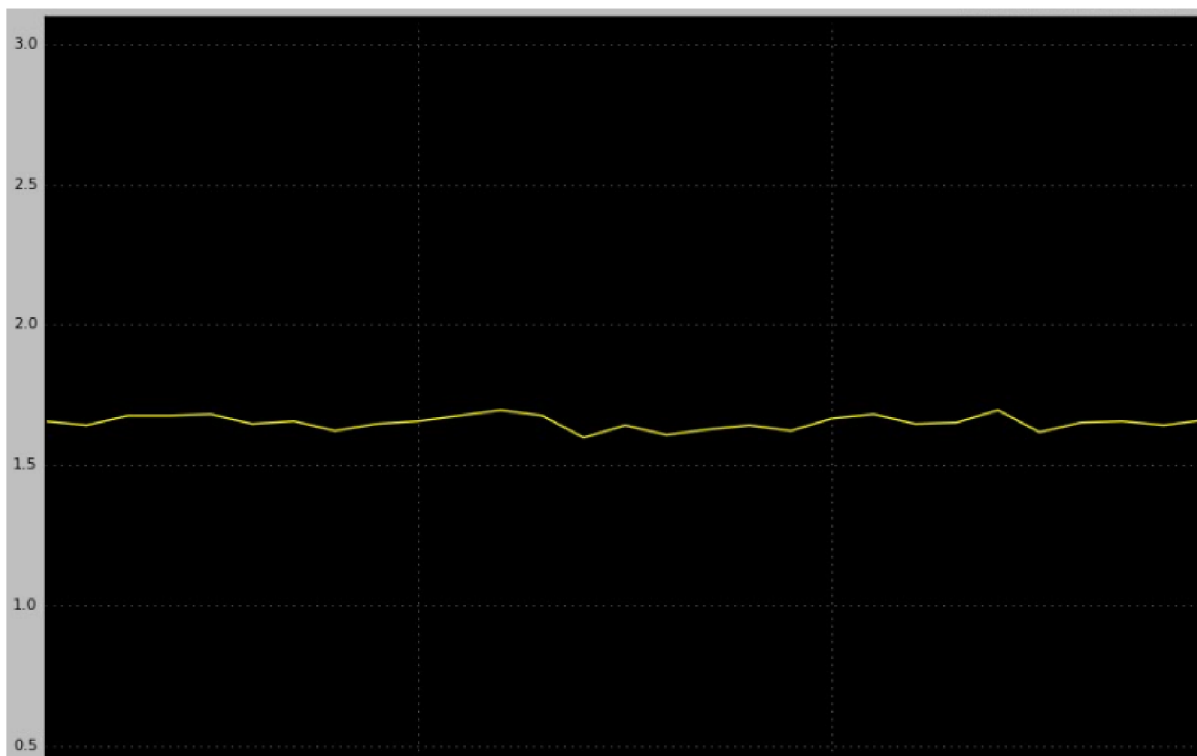
PIR senzor bol opakovane vystavovaný pohybu a pokoju v závislosti od vzdialenosti a získané hodnoty meraní sú graficky znázornené. Jednotlivé testy si popíšeme aj s ich analýzou.

Prvý test spočíva v zachytení pohybu 1 meter od PIR senzora. Jedná sa o pohyb chodca prechádzajúceho zorným poľom PIR senzora. Na obrázku 6.1 je vidieť priebeh signálu vykazujúci PIR senzor pri zachytení pohybu. Číselné hodnoty nachádzajúce sa vľavo udávajú napät'ové hodnoty. Zachytené IR žiarenie, ktoré je premenené na napät'ové hodnoty je natoľko silné, že vychádza nad úroveň poskytujúcu ADP. Dochádza ku prudkému nabitíu a vybitíu PIR senzora.



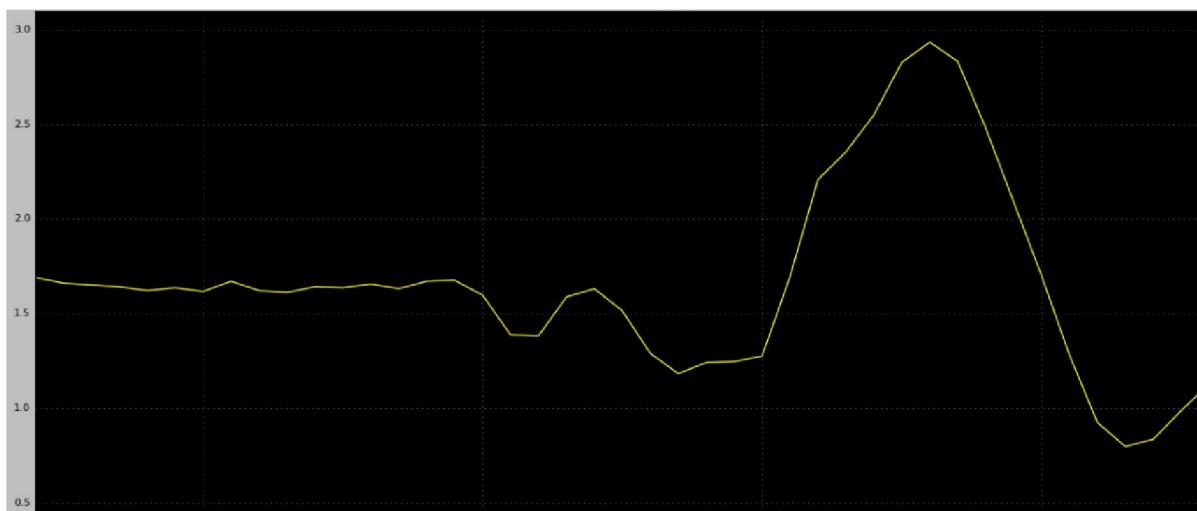
Obrázok 6.1 Chodec vo vzdialenosti 1 meter

Ak je senzor v pokoji a nenastáva v jeho okolí žiaden pohyb, jeho napät'ová hodnota sa pohybuje okolo 1,6 V, ako to vyobrazuje obrázok 6.2. Napätie sa stále mení, ale ide len o minimálne zmeny, ktoré sú spôsobené zachytením IR žiarenia nachádzajúceho sa v každom priestore.



Obrázok 6.2 PIR senzor v pokoji

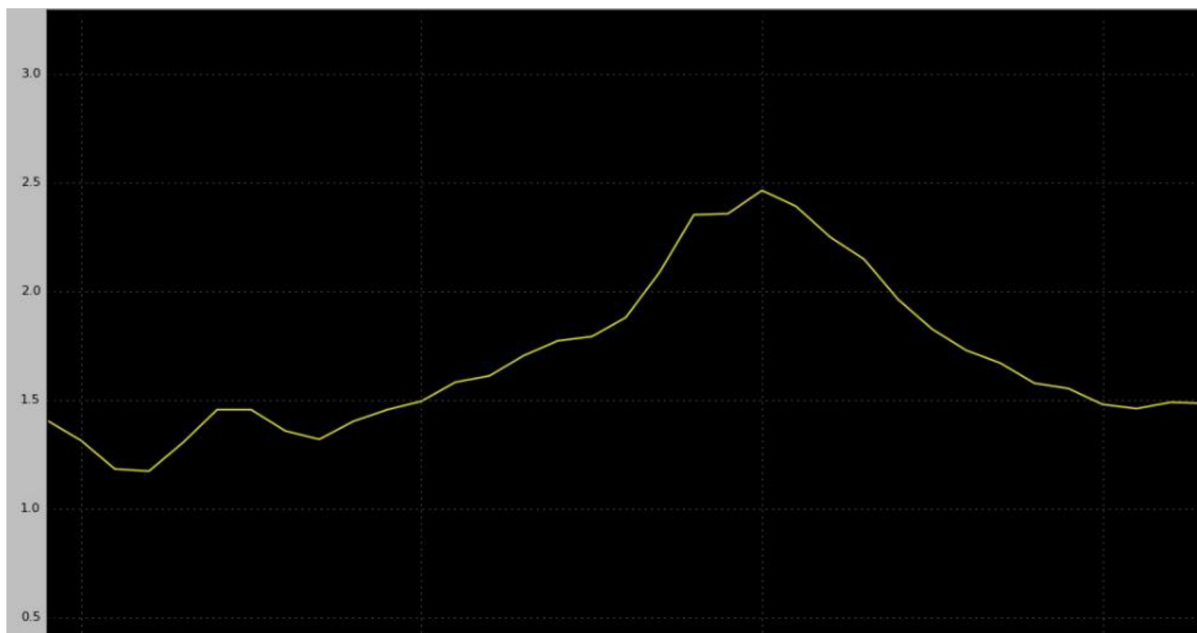
Ďalší test ukáže ako sa znižuje napätie pri zachytení pohybu chodca vo vzdialenosti 3 metre na rozdiel od 1 metra. Obrázok 6.3 znázorňuje pokles napätia, kde už nevzniká tak veľký výkyv a ADP zachytil celý priebeh tohto pohybu. Maximálna nameraná hodnota je okolo 2,9V.



Obrázok 6.3 Pohyb chodca vo vzdialenosti 3 metre

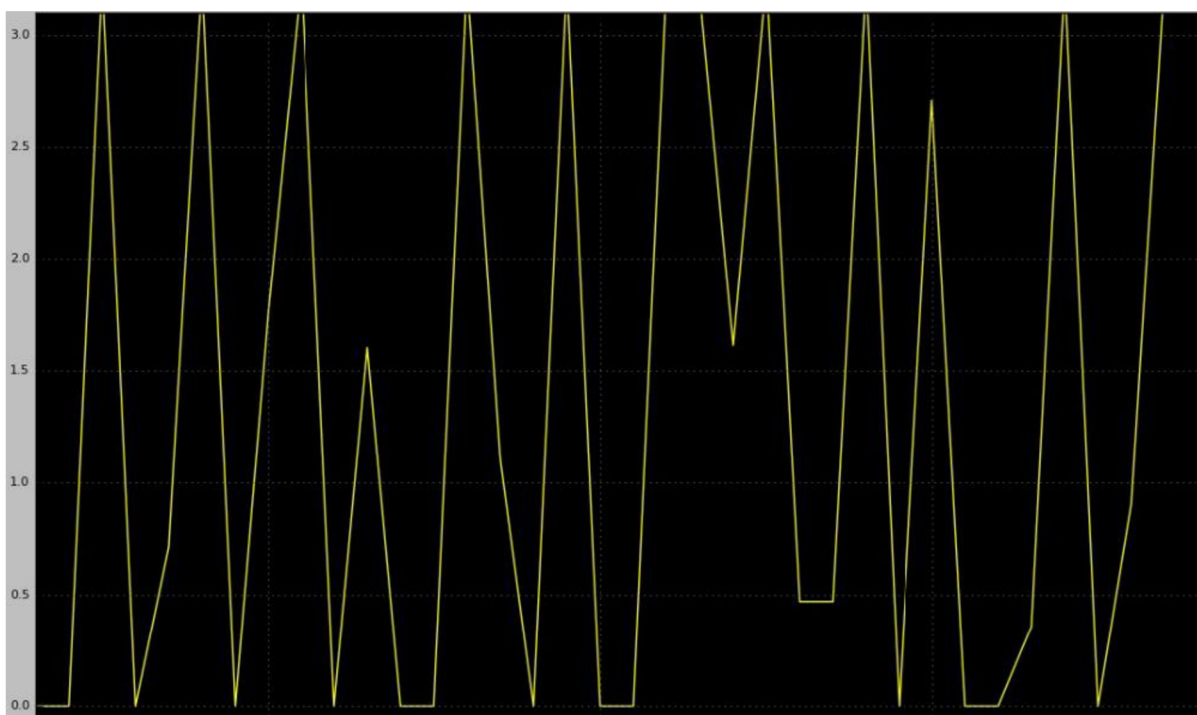
Ďalším zvyšovaním vzdialenosti je zachytené napätie stále menšie. Maximálny dosah použitého PIR senzora je 6 metrov, preto pri prekročení tejto vzdialenosti pohyb prestane byť zaznamenávaný.

V ďalšom teste zvýšime vzdialenosť chodca od PIR senzora na 4 metre. Na obrázku 6.4 je vidieť ako sa opäť zmenšilo napätie PIR senzora. Podľa tejto znižujúcej sa hodnoty sme zvolili prahovú hodnotu 2V, ktoré znamená pohyb chodca v zornom poli PIR senzora.



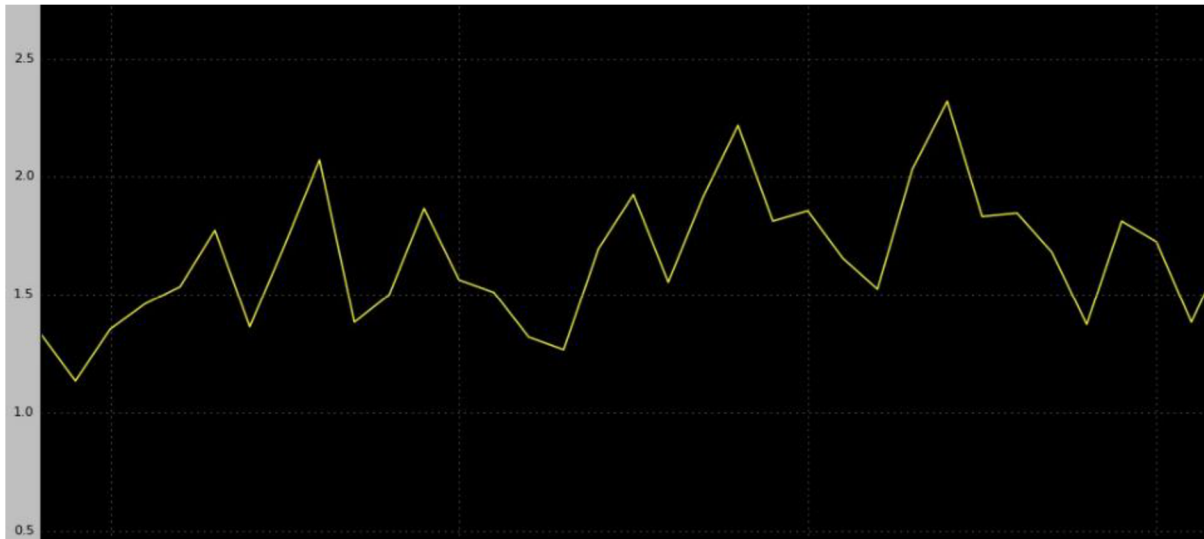
Obrázok 6.4 Pohyb chodca vo vzdialenosti 3 metre

V kapitole 3.2 venovanej hľadaniu nového využitia PIR senzora sme si ukázali obrázok s ohňom. Ako môžeme vidieť v porovnaní s pohybom človeka priebeh napätíových hodnôt sa značne líši. Pri zaznamenaní ohňa sa jedná o pílovitý priebeh meniaci rýchlo špičky. Pri priblížení ohňa ku senzoru na 1 meter sa signál ešte viac zosilní a nami použitý ADP ich nedokáže zachytiť. Tento priebeh znázorňuje obrázok 6.5.



Obrázok 6.5 Oheň vo vzdialenosti 1 meter

Na poslednom teste si ukážeme priebeh napätia pri vzdialení sa 3 metre od ohňa. Ako môžeme badať na obrázku 6.6, napätové úrovne sa zmenšili, ale ich priebeh sa stále líši od pohybu chodcov.



Obrázok 6.6 Oheň vo vzdialenosti 3 metre

Pri pokuse, kedy bol PIR senzor umiestnený pod bod mrazu sa nediali výrazné zmeny napätia, ktoré by sa dali použiť pre ďalšie vyhodnotenie.

Senzor bol pri testovaní umiestnený aj do nepriaznivých podmienok, ktoré tvorili záclona a prievan. PIR senzor zaznamenal známky pohybu. Na základe tohto testu je potrebné si dať pozor, kde bude PIR senzor umiestnený. Tento fakt, spôsobuje takzvaný planý poplach pri zaznamenávaní pohybu.

Výsledkom vykonaných testov bolo zistenie, že oheň vykazuje neobvyklé chovanie PIR senzoru, ktoré by mohlo byť algoritmicke spracované a vyhodnocované. Tomuto rozšíreniu by však náležala rada testov od menších až po väčšie požiare a hľadani opakujúceho sa vzoru správania PIR senzora. Ďalšie dôkladné testy, by mohli taktiež túto domnienku poprieť.

Ďalším zistením bola nájdená prahová hodnota potrebná pre implementáciu programu, ktorý zaznamenáva pohyb. Na základe tejto prahovej hodnoty je možné meniť citlivosť senzora na veľkosť pohybujúcich sa objektov.

Pre ďalšie pokračovanie v rámci diplomovej práce, by mohli byť zaznamenané dáta preposielané pomocou bezdrôtového pripojenia, napríklad technológiou nízko energeticky náročného Bluetooth alebo technológiou wifi. Pri pripojení dvoch PIR senzorov sa dá zisťovať rýchlosť a smer pohybujúcich sa objektov. Toto rozšírenie by mohlo byť taktiež predmetom ďalšieho pokračovania práce.

Záver

Cieľom tejto práce bolo navrhnuť a implementovať aplikáciu pre detekciu pohybu, za pomoci digitálneho PIR senzora. Ďalším cieľom bolo navrhnuť nové možnosti pre využitie senzora. Na základe naštudovania a pochopenia celej koncepcie vyhodnocovania pohybu, bola navrhnutá premena analógového senzora na digitálne vyhodnocovanú komponentu. Súčasťou návrhu tvorí použitá a naprogramovaná platforma Arduino. Táto platforma tvorí rozhranie medzi sensorom a spracovávanými digitálnymi dátami, pomocou navrhnutého softwaru v počítači. Pre implementáciu bol zvolený jazyk C++ a Python. Za pomoci testov bola nájdená prahová hodnota, ktorá je hlavnou súčasťou navrhnutého algoritmu.

Nové možnosti využitia boli objavené pri vystavení senzora kontrolovanému požiaru. Senzor vykazoval špecifické chovanie odchyľujúce sa od pohybu objektov. Na základe tohto pozorovania ponúka práca ďalšie možnosti vývoja v rámci diplomovej práce.

Literatúra

- [1] History of Motion Detectors. *Ehow* [online]. University of California: Demand Media, 2014 [cit. 2016-04-21]. Dostupné z: http://www.ehow.com/about_5516868_history-motion-detectors.html
- [2] ZÁVODSKÝ, Ondrej. Programujeme AVR v jazyku C - 7. část. *Svetelektro* [online]. 2012 [cit. 2016-05-03]. Dostupné z: <http://svetelektro.com/clanky/programujeme-avr-v-jazyku-c-7-cast-472.html>
- [3] DOLEČEK, Jaroslav. *Moderní učebnice elektroniky 6. díl - Kmitočtové filtry, generátory signálů a převodníky dat*. 1. vydání. Praha: BEN - technická literatura, 2009. ISBN 978-80-7300-240-4.
- [4] ADÁMEK, Milan. *A/D a D/A převodníky* [online]. Zlín, 2008 [cit. 2016-05-03]. Dostupné z: http://www.mikroelektro.utb.cz/e107_files/downloads/pr14.pdf. Slajdy. Univerzita Tomáše Bati ve Zlíně.
- [5] ADC and DAC Glossary. In: *Maxim Integrated Products* [online]. United states of America: Maxim Integrated Products , Inc., 2002 [cit. 2016-05-03]. Dostupné z: <https://www.maximintegrated.com/en/app-notes/index.mvp/id/641>
- [6] Electromagnetic Waves. *Centre for Remote Imaging, Sensing and Processing* [online]. 2001 [cit. 2016-05-06]. Dostupné z: <http://www.crisp.nus.edu.sg/~research/tutorial/em.htm>
- [7] Description of Motion in One Dimension. *Hyperphysics* [online]. Georgia State University, 2014 [cit. 2016-05-06]. Dostupné z: <http://hyperphysics.phy-astr.gsu.edu/hbase/mot.html>
- [8] Occupancy sensors | Motion sensors PIR sensors. *Ecosirius* [online]. India, 2013 [cit. 2016-05-06]. Dostupné z: <http://www.ecosirius.com/technology.html>
- [9] WEBSTER, John G. *The measurement, instrumentation, and sensors handbook* [online]. 2. vydanie. United States of America: IEEE press and CRC press, 1999 [cit. 2016-05-07]. ISBN 978-0-8493-8347-2. Dostupné z: https://books.google.cz/books?id=VXQdq0B3tnUC&pg=SA32-PA113&redir_esc=y&hl=sk#v=onepage&q&f=false
- [10] Infrared sensor in human's life. *Projectaboutinfraredsensor* [online]. 2016 [cit. 2016-05-07]. Dostupné z: <http://projectaboutinfraredsensor.blogspot.cz/>
- [11] The incredible Fresnel lens. *Terrypepper* [online]. 2007 [cit. 2016-05-09]. Dostupné z: <http://www.terrypepper.com/lights/closeups/illumination/fresnel/fresnel.htm>
- [12] Focusing devices for pyroelectric infrared sensors. *Glolab* [online]. 2015 [cit. 2016-05-09]. Dostupné z: <http://www.glolab.com/focusdevices/focus.html>
- [13] Pyroelectric Infrared Radial Sensor. In: *Micropik* [online]. [cit. 2016-05-11]. Dostupné z: <http://www.micropik.com/PDF/D203B-e.pdf>

- [14] BISS0001 Micro Power PIR Motion Detector IC. *Seedstudio* [online]. [cit. 2016-05-12]. Dostupné z: http://www.seedstudio.com/wiki/images/2/2f/Twig_-_BISS0001.pdf
- [15] Specification of Fresnel Lens. *Cdn-learn.adafruit.com* [online]. [cit. 2016-05-12]. Dostupné z: <https://cdn-learn.adafruit.com/assets/assets/000/010/135/original/NL11NH.pdf>
- [16] Pyroelectric Passive Infrared Sensor. *Cdn-learn.adafruit* [online]. [cit. 2016-05-12]. Dostupné z: <https://cdn-learn.adafruit.com/assets/assets/000/010/134/original/RE200B.pdf>
- [17] Arduino Leonardo. *Arduino* [online]. 2016 [cit. 2016-05-13]. Dostupné z: <https://www.arduino.cc/en/Main/ArduinoBoardLeonardo>
- [18] Arduino Úvod. *Hwkitchen* [online]. Šenov, 2013 [cit. 2016-05-13]. Dostupné z: <http://www.hwkitchen.com/news/arduino-uvod-1/>
- [19] Arduino Leonardo. *Arduino* [online]. 2015 [cit. 2016-05-13]. Dostupné z: <https://www.arduino.cc/en/Main/ArduinoBoardLeonardo>
- [20] ATmega16U4/ATmega32U4. *Atmel* [online]. San Jose: Atmel Corporation, 2015 [cit. 2016-05-13]. Dostupné z: http://www.atmel.com/images/atmel-7766-8-bit-avr-atmega16u4-32u4_datasheet.pdf
- [21] Programujeme Arduino. *Hwkitchen* [online]. 2014 [cit. 2016-05-13]. Dostupné z: <http://www.hwkitchen.com/news/a2-programujeme-arduino/>
- [22] Choose the right A/D converter for your application. *Ti* [online]. Texas Instruments, 2009 [cit. 2016-05-15]. Dostupné z: <http://www.ti.com/europe/downloads/Choose%20the%20right%20data%20converter%20for%20your%20application.pdf>
- [23] TDC1-PIR. *Adec-technologies* [online]. Switzerland: ADEC Technologies AG, 2016 [cit. 2016-05-15]. Dostupné z: <http://www.adec-technologies.ch/TDC1-PIR.81.0.html>
- [24] Přehledový katalog 2015.1. *Est-praha* [online]. Praha: EST, 2015 [cit. 2016-05-15]. Dostupné z: <http://www.est-praha.cz/katalogy/theben/ThebenPrehled.pdf#page=18>
- [25] Snímače pohybu a přítomnosti. *Schrack* [online]. Wien: Schrack technik, 2010 [cit. 2016-05-15]. Dostupné z: http://image.schrack.com/produktkataloge/w_snimace_pohybu_sk.pdf
- [26] IoT for the smarter home. *Electronics-eetimes* [online]. European Business Press SA, 2016 [cit. 2016-05-16]. Dostupné z: <http://www.electronics-eetimes.com/design-center/iot-smarter-home>

Zoznam príloh

Príloha 1. CD

Obsah priloženého CD

CD obsahuje:

- Zdrojové kód pre naprogramovanie setu Arduino
- Zdrojový kód programu pre vyhodnocovanie pohybu
- Túto prácu vo formáte pdf