



VYSOKÉ UČENÍ TECHNICKÉ V BRNĚ

BRNO UNIVERSITY OF TECHNOLOGY



FAKULTA STROJNÍHO INŽENÝRSTVÍ
ÚSTAV AUTOMOBILNÍHO A DOPRAVNÍHO
INŽENÝRSTVÍ

FACULTY OF MECHANICAL ENGINEERING
INSTITUTE OF AUTOMOTIVE ENGINEERING

PLOŠINOVÉ ZDVIŽNÉ ČELO URČENÉ PRO MONTÁŽ NA NÁKLADNÍ AUTOMOBIL

LIFT PLATFORM DESIGNED FOR INSTALLATION ON TRUCK

BAKALÁŘSKÁ PRÁCE

BACHELOR'S THESIS

AUTOR PRÁCE

AUTHOR

MICHAL ZÁVODNÍK

VEDOUCÍ PRÁCE

SUPERVISOR

prof. Ing. VÁCLAV PÍŠTĚK, DrSc.

BRNO 2013

Vysoké učení technické v Brně, Fakulta strojního inženýrství

Ústav automobilního a dopravního inženýrství

Akademický rok: 2012/13

ZADÁNÍ BAKALÁŘSKÉ PRÁCE

student(ka): Michal Závodník

který/která studuje v **bakalářském studijním programu**

obor: **Strojní inženýrství (2301R016)**

Ředitel ústavu Vám v souladu se zákonem č.111/1998 o vysokých školách a se Studijním a zkušebním řádem VUT v Brně určuje následující téma bakalářské práce:

Plošinové zdvižné čelo určené pro montáž na nákladní automobil

v anglickém jazyce:

Lift platform designed for installation on truck

Stručná charakteristika problematiky úkolu:

Jedná se o návrh plošinového zdvižného čela určeného k vertikálnímu přemísťování předmětů při nakládce / vykládce na skříňový nákladní automobil. Mechanismus je ovládán hydraulicky.

Cíle bakalářské práce:

Sumarizace související legislativy

Analýza systémů a technických parametrů současně nabízených modelů

Definice potřebných základních parametrů konkurenceschopného zařízení

Navržení možného uspořádání – kinematika, rozměry, hydraulika

Navržení způsobu a místa upevnění na zadní část nákladního vozidla

Výpočet + dimenzování čepů mechanismu a šroubových spojů upevnění na vozidlo

Výkresová dokumentace

Seznam odborné literatury:

SHIGLEY, J. E. Konstruování strojních součástí. ISBN 978-80-214-2629-0
Norma ČSN EN 1756-1+A1

Vedoucí bakalářské práce: prof. Ing. Václav Píštěk, DrSc.

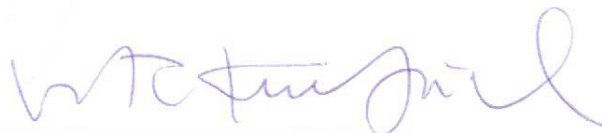
Termín odevzdání bakalářské práce je stanoven časovým plánem akademického roku 2012/13.

V Brně, dne 22.10.2012

L.S.



prof. Ing. Václav Píštěk, DrSc.
Ředitel ústavu



prof. RNDr. Miroslav Doupovec, CSc., dr. h. c.
Děkan

ABSTRAKT

Tato bakalářská práce se zabývá návrhem funkční konstrukce modulárního prototypu hydraulického zdvižného čela určeného pro montáž na nákladní automobil. Práce obsahuje jeden návrh konstrukce, který byl pouze pevnostně kontrolován. Obsahem je také návrh a dimenzování připevnění celého zařízení k rámu automobilu. Přiložená výkresová dokumentace obsahuje výkres sestavy a výkres dvou čepů.

ABSTRACT

This thesis deals with functional design modular prototype of hydraulic lift platform designed for installation on a truck. The project contained a construction proposal that has been only strength-controlled. The thesis contains design and dimensioning of the fixing device to the chassis of the vehicle too. The attached drawings contain assembly drawing and drawing two tenons.

KLÍČOVÁ SLOVA

Hydraulické zdvižné čelo pro nákladní automobil, hydraulické čelo, nákladní automobil, příslušenství nákladního automobilu, návrh konstrukce, pevnostní kontrola

KEYWORDS

Hydraulic lift platform for truck, hydraulic lift platform, truck, truck accessories, the design, strength check

BIBLIOGRAFICKÁ CITACE

ZÁVODNÍK, M. *Plošinové zdvižné čelo určené pro montáž na nákladní automobil*.
Brno: Vysoké učení technické v Brně, Fakulta strojního inženýrství, 2013. 35 s., 3 přílohy.
Vedoucí práce prof. Ing. Václav Píštěk, DrSc.

PROHLÁŠENÍ

Prohlašuji, že jsem bakalářskou práci na téma Plošinové zdvižné čelo určené pro montáž na nákladní automobil vypracoval samostatně s použitím odborné literatury a pramenů, uvedených na seznamu, který tvoří přílohu této práce.

20. května 2013

.....

Michal Závodník

PODĚKOVÁNÍ

Děkuji tímto prof. Ing. Václavu Píštěkovi, DrSc., Ing. Miroslavu Hoškovi, Ing. Milanu Klapkovi, Ph.D. za cenné připomínky a rady při vypracování bakalářské práce.

OBSAH

OBSAH	1
1 ÚVOD	3
2 ÚVODNÍ ROZVAHA	5
2.1 SOUVISEJÍCÍ LEGISLATIVA	5
2.2 ANALÝZA SOUČASNĚ NABÍZENÝCH MODELŮ	5
2.3 ZÁKLADNÍ PARAMETRY	5
2.4 VOLBA MATERIÁLU	6
3 NAVRŽENÍ MOŽNÉHO USPOŘÁDÁNÍ	9
3.1 ROZMĚRY A NOSNOST	9
3.2 KINEMATIKA	9
3.3 HYDRAULICKÝ SYSTÉM	10
3.4 ZPŮSOB A MÍSTO UPEVNĚNÍ NA VOZIDLO	10
3.5 VÝBĚR LOŽISEK	10
3.6 KONSTRUKCE PLOŠINY	11
3.7 KONSTRUKCE RÁMU	12
3.8 KONSTRUKCE PANTOGRAFU	12
4 VÝPOČTY A DIMENZOVÁNÍ	15
4.1 PEVNOSTNÍ VÝPOČET	15
4.1.1 Řešení napětí v místě otočného bodu plošiny	16
4.1.2 Řešení napětí na pantografu	16
4.1.3 Řešení napětí na uchycení rámu konstrukce	17
4.2 VÝPOČET ŠROUBOVÉHO UPEVNĚNÍ NA VOZIDLO	17
4.3 VÝPOČET SVARU	20
4.4 ZATĚŽOVACÍ CHARAKTERISTIKA	21
4.5 URČENÍ ROZMĚRU OTOČNÉHO ČEPU	22
4.5.1 Toleranční obvod čepu	22
4.5.2 Tolerování průměrů čepu	23
4.6 URČENÍ ROZMĚRŮ OTOČNÉHO ČEPU RÁMU	23
4.6.1 Toleranční obvod čepu	24
4.6.2 Tolerování průměrů čepu	24
4.7 DISTANČNÍ KROUŽKY ČEPŮ	25
5 VÝKRESOVÁ DOKUMENTACE	27

6	ZÁVĚR	29
7	SEZNAM POUŽITÝCH ZDROJŮ	31
8	SEZNAM POUŽITÝCH VELIČIN.....	33
	8.1 INDEXY	33
9	SEZNAM PŘÍLOH	35

1 ÚVOD

Hydraulická zdvižná čela jsou dnes zcela běžným příslušenstvím nákladních vozidel. Jsou namontována na mnoha nákladních automobilech, které jezdí po našich silnicích. Vzhledem k tomu, jak usnadňují práci obsluze auta při nakládání a vykládání nákladu se není čemu divit.

Častý problém se skládáním nákladu řeší velice elegantně a bez potřeby dalšího většího stroje jako například vysokozdvižného vozíku, stačí pouze malý ruční manipulátor. Navíc nezabírají žádné místo v nákladovém prostoru, pouze snižují užitečné zatížení automobilu a zvyšují jeho pohotovostní hmotnost.

Cílem této práce byl návrh konstrukce prototypu takového zařízení. Jedná se o komplikované zařízení, proto je v této práci řešen pouze návrh uspořádání a statické pevnostní ověření konstrukce a návrh upevnění na nákladní automobil.



Obr. 1 Jedna z možných konstrukcí hydraulického čela

2 ÚVODNÍ ROZVAHA

2.1 Související legislativa

Problematikou návrhu konstrukce zdvižného čela se zabývá přímo norma ČSN EN 1756-1+A1 [4]. Norma definuje význam termínů používaných ve spojitosti se zdvižnými čely, bezpečnostní požadavky a konstrukční požadavky. V této práci budou dodržovány termíny definované uvedenou normou.

Norma obsahuje odkazy na mnoho dalších norem týkajících se hlavně bezpečnosti provozu takovýchto zařízení a bezpečnosti práce.

Při návrhu konstrukce byly uvažovány pouze požadavky na konstrukci a některé požadavky bezpečnosti související z konstrukcí.

Norma má pouze doporučující charakter, ale dá se předpokládat, že pro schválení konstrukce pro použití v provozu na pozemních komunikacích bude vyžadováno, aby zařízení bylo v souladu s touto normou. Z tohoto důvodu byly požadavky normy brány jako závazné.

2.2 Analýza současně nabízených modelů

V současné době je nabídka těchto zařízení široká. V nabídce jsou zařízení pro různé automobily od dodávkových vozů až po nákladní vozy nad 7,5 tuny. Nabídka je široká i v ohledu na rozměry a jmenovitou nosnost. Nabízeny jsou různé rozměry plošin a několik různých konstrukcí. Nejtypičtější konstrukcí je pantografová, ale často se objevuje i stožárová nebo teleskopická konstrukce.

Volba pohonu pro konstrukci je závislá na požadované jmenovité nosnosti a rozměrech pracovní plochy. Speciální řešení pro čela malých rozměrů a malých nosností pantografové koncepce je použití pouze třech nebo i dvou hydraulických válců. V případě tři válců jsou dva použity pro nakládání a jeden pro změnu výšky plošiny. Při použití pouze dvou válců je každý použit pro jeden pohyb.

2.3 Základní parametry

Konstrukce plošiny, kterou se zabývá tato práce, je určena pro nákladní automobily nad 7,5 tuny. Vzhledem k široké nabídce byla konstrukce navrhována jako modulární, aby bylo možné po úpravách splnit požadavky velkého počtu zákazníků, ať se jedná o nosnost, rozměry nebo konkrétní typ nákladního automobilu.

Důležitým ukazatelem v konkurenčním boji je cena, proto byla vyvíjena snaha, jak ušetřit na použitých materiálech, nebo na hydraulickém systému, ale bez negativního dopadu na funkčnost a životnost konstrukce.

Celá konstrukce byla navrhována, tak aby splňovala normou požadovaný součinitel bezpečnosti, který je stanoven na hodnotu 2,1 v případě umožnění vstupu obsluhy na plošinu [4].

Dalším parametrem, který udává norma, a byl zohledněn při konstrukci, byla ochrana obsluhy na plošině proti pádu z výšky. Dle normy je tento problém nutno řešit při zdvihu čela do výšky více jak dvou metrů. Při konstrukci byl uvažován zdvih 1 300 mm, proto nebylo nutné při navrhování řešit problém zábradlí [4].

Další bezpečnostní požadavek normy se vztahuje na minimální mezeru mezi hranou plochy čela a hranou ložné plochy. Tento parametr je důležitý z důvodu montáže ochranného

krytu prstů noh obsluhy. Norma požaduje, aby tato mezera byla minimálně 80 mm ve všech místech 35 mm pod dolní hranou ložné plochy [4].

Při dimenzování konstrukce bylo využito definice jmenovité nosnosti, kterou udává norma. Jmenovitá nosnost je definovaná jako maximální zatížení ve zvednuté vodorovné pracovní poloze v úrovni ložné plochy, které je umístěno těžištěm v ose šířky a v polovině délky, nebo ve vzdálenosti 600 mm od hrany blíže k vozidlu, podle toho která hodnota je nižší [4].

V souladu s normou byl také vybírán materiál pro výrobu pracovní plochy čela. Norma požaduje, aby tento povrch byl protiskluzný. Povrch nesmí klouzat při maximálním úhlu naklonění, ale současně musí být snadno odstranitelné nebezpečné látky, jako například led nebo sníh [4].

Jedním z bezpečnostních požadavků normy na konstrukci je i tupost hran pracovní plošiny, tento požadavek se nevztahuje na hranu přiléhající k vozidlu, minimální zaoblení je stanoveno na 1,5 mm [4].

Pro některé výpočty bylo důležité stanovit počet cyklů, které budou požadovány, aby konstrukce splnila požadavky životnosti. Po úvaze bylo pro tuto konstrukci stanovený počet cyklů na hodnotu 150 000. Tato hodnota vycházela z předpokládané životnosti 20 let a použití každý den za tuto dobu 20 krát.

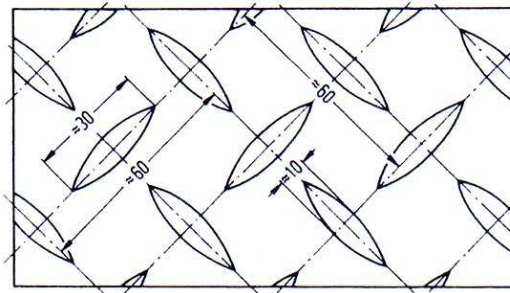
2.4 Volba materiálu

Jedním ze zmíněných parametrů konkurenceschopnosti je i nízká cena, proto byla konstrukce navrhována tak, aby byla možná její výroba z běžně dostupných polotovarů a z běžně dostupné oceli. Z tohoto důvodu byla jako základní materiál svařenců uvažována ocel S355J0 – 1.0553. Tato ocel byla zvolena na základě vlastností materiálu, jako je zaručená svařitelnost a relativně dost vysoká mez kluzu.

Jako materiál čep byl volen materiál E335 - 1.0060, důvodem pro výběr tohoto materiálu byla opět relativně vysoká mez kluzu. Materiál splňuje i požadavek ložiska na tvrdost. Minimální požadovaná tvrdost čepu pro použití ložiska je 150 HB a zvolený materiál má tvrdost 247 HB. Pokud by se tato tvrdost během provozu projevila jako nedostatečná, je možné materiál dále tepelně zpracovat, aby se dosáhlo větší tvrdosti povrchové vrstvy. Případně je možné použití jiného materiálu s alespoň stejnou mezí kluzu a vyšší tvrdostí [5][1].

Vzhledem k tomu, že se jedná o návrh zkušební prototypu, bylo uvažováno konstrukce složená ze svařenců. V případě sériové výroby by bylo možné navrhnout výrobu pantografu jako odlitku nebo výkovku, tím by se změnil i předpokládaný materiál. Důvodem je velké namáhání této součásti a zhoršení mechanických vlastností v tepelně ovlivněné oblasti v okolí místa svaru. Je ovšem možné, že i při sériové výrobě budou náklady na zmiňované způsoby výroby tak vysoké, že bude ekonomicky výhodnější vyrobít tuto část jako svařenec.

Jako protiskluzný materiál na pracovní plochu čela byl vybrán protiskluzový plech se vzorem dle DIN 59220, označení se může měnit podle výrobce daného polotovaru, s nejmenší dostupnou tloušťkou 3mm [6].



Obr. 2 Vzor protiskluzového plechu [6]

3 NAVRŽENÍ MOŽNÉHO USPOŘÁDÁNÍ

3.1 Rozměry a nosnost

Jako první základní parametr byla stanovena jmenovitá nosnost. Nejdříve byla pro jmenovitou nosnost zvolena hodnota 2,3 tuny. Tato hodnota byla zvolena na základě největší únosnosti palety, která je 2 tuny, váhy manipulačního vozíku a obsluhy. Jelikož tato hodnota je vyšší oproti nabízenému sortimentu zdvižných čel, byla tedy zvážena reálná využitelnost této nosnosti. Důvodem k zvážení hodnoty jmenovité nosnosti byl také pevnostní výpočet pro původní hodnotu zatížení.

Jako modelový náklad byla nakonec vybrána paleta cihel a po přičtení hmotnosti manipulačního vozíku a obsluhy byla požadovaná jmenovitá nosnost stanovena na hodnotu 1,75 tuny. Tato hodnota byla zvolena jako jmenovitá nosnost s tím, že pravděpodobně možné maximální zatížení v kratší vzdálenosti od přiléhající hrany plošiny bude blízko k původní uvažované hodnotě.

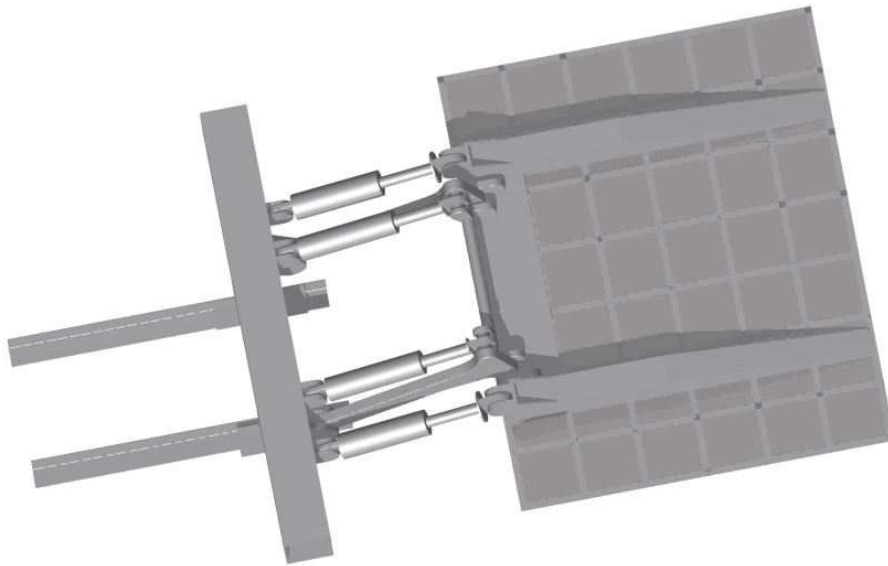
Další parametr, který bylo nutno určit před započítáním samotné konstrukce, byly rozměry plošiny. Šířka i hloubka plošiny byla určena podle rozměru uvažované skříňové nástavby, která byla 2550mm, proto pro plošinu byla zvolena šířka 2 500mm. Jak už bylo zmíněno, šířka se může měnit podle požadavků zákazníka. Hloubka plošiny byla určena podle délky manipulačního vozíku, která byla zvětšena o nějaký prostor potřebný k manipulaci s vozíkem. Uvažovaný manipulační vozík měl délku 1 600mm, a proto byla zvolena hloubka 2 000 mm. Maximální hodnota hloubky byla při konstrukci 2 200 mm podle výšky nástavby, aby plošina nepřesahovala obrys vozidla.

3.2 Kinematika

Původní myšlenka s použitím pouze jedné sady hydraulických válců, vycházející z myšlenky snížení ceny, byla opuštěna. Hlavním důvodem bylo, že by chybějící sada musela být pravděpodobně nahrazena nějakým mechanismem nebo případně jiným pohonem. Při zvolené jmenovité nosnosti by pravděpodobně nebylo možné použití jednoho hydraulického válce pro každý pohyb.

Zmíněná norma myslí i na jiné druhy pohonů jakou jsou řetězy nebo lana. Varianta s použitím řetězů nebo lan byla vyloučena z důvodu použití další pohonné jednotky, což by na cenu mělo opačný dopad. Dalším důvodem byly problémy s natahováním lan a napínáním řetězů. Navíc by mohl při provozu nastat problém s mazáním těchto pohonů, vzhledem k tomu, že se počítá s umístěním za zadní nápravou nákladního automobilu, kde dochází k velkému víření nečistot. Varianta s použitím mechanismu byla také opuštěna. Hlavním důvodem bylo již zmíněné mazání. Výsledná konstrukce tedy využívá nejčastěji používanou koncepci se čtyřmi hydraulickými válci [4].

Při navrhování byla možná i varianta, kdy čelo při pohybu vozidla není sklopeno do svislé polohy za nástavbou, ale je složeno na podvozku vozidla. Tato varianta byla brána jako výhodnější z důvodu, že ne vždy musí být čelo při nakládání nebo vykládání potřeba. V její neprospěch bylo stanovené jmenovité zatížení, kde by bylo největším problémem řešení otočného bodu v polovině hloubky čela. Při analýze současné nabídky byla nalezena tato čela pouze s nižší nosností, než je stanovená nosnost. Po uvážení problému s otočným bodem při tak velkém zatížení byla zvolena varianta se svislým umístěním čela při pohybu vozidla.



Obr. 3 Kinematika konstrukce

3.3 Hydraulický systém

Tato práce se návrhem hydraulického pohonu nezabývá. Ale pro výpočty pevnosti byl uvažován jako hlavní a jediný pohon pro celou konstrukci. Čepy a uchycení hydraulických válců bylo při návrhu konstrukce voleno spíše větších rozměrů z důvodu, aby při dořešení problému pohonu nebyl nutný větší zásah do celé konstrukce.

3.4 Způsob a místo upevnění na vozidlo

Způsobu upevnění se norma nevěnuje, možná z důvodu, že zde není příliš možností. Vzhledem k tomu, že velká většina nákladních automobilů, pro které je plošina určena, má rámový podvozek, který je v zadní části opatřen otvory pro upevnění příslušenství, bylo zvoleno nejpoužívanější upevnění, tedy upevnění sešroubováním nosného rámu plošiny k samotnému rámu vozidla. Výhodou tohoto spojení je také relativně velká variabilita, což je výhodou při upravování upevnění pro podvozek konkrétního automobilu.

Vzhledem k váze celého zařízení a váze uvažovaného nákladu je nutné také uvažovat o vyztužení rámu. Vyztužení rámu se používá i u některých plošin s menší nosností. Tento problém je také problémem samotného rámu, vzhledem k tomu, že nebyl zadán konkrétní rám, tak tento problém nebyl řešen.

3.5 Výběr ložisek

Základními vstupními parametry pro výběr ložiska byly nízké kluzné rychlosti a velké zatížení. Většina nabízených plošin řeší tento problém ložisky, která vyžadují údržbu. Proto je dost často na těchto plošinách vidět stopy vytékajícího maziva z prostoru ložisek. Pro vyřešení tohoto estetického nedostatku a zároveň vyřešení problému s potřebnou údržbou byla zvolena kluzná ložiska se samomaznými vlastnostmi. Dalším parametrem, který byl zohledněn při výběru ložisek, byl provoz v prostředí s nečistotami.

Konkrétní ložiska byla vybrána z katalogu společnosti SKF, u dalších výrobců nebyly nalezeny ložiska obdobných parametrů. Jako nejvhodnější kluzná ložiska byla vybrána ložiska s kompozitem POM – kopolymer acetal. Základ ložiska tvoří ocelový plech z obou

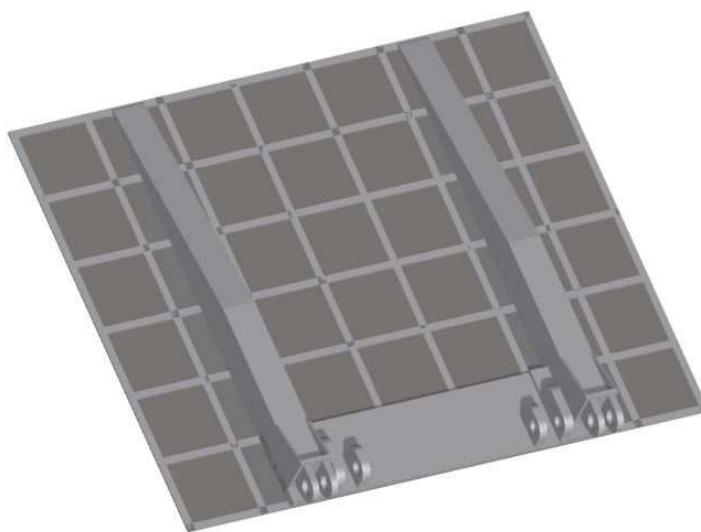
dvou stran je plech obalen mědí a bronzem na vnějším povrchu je navíc nanesen kompozit POM. Ložiska jsou určena pro těžká zatížení. Ložisko má samomazné vlastnosti a je dobré pro provoz bez dodatečného mazání, další jeho vlastností je vhodnost pro provoz v prostředí s nečistotami. Ložisko z tohoto materiálu je navíc vhodné pro místa s rázovým zatížením. Ložisko může pracovat za běžných teplot od -20°C do 110°C . Maximální dovolená kluzná rychlost je 2m/s a maximální dovolená rychlost pohybu plošiny dle normy je $0,15\text{ m/s}$ [5][4].

Výpočet trvanlivosti kluzných ložisek je všeobecně problematický. Z důvodu neznalosti několika parametrů daného ložiska nemohl být proveden výpočet trvanlivosti. A to ani podle výpočtu dodaným výrobcem ložiska a ani podle výpočtů v doporučené literatuře. Oba zmíněné způsoby vycházely z teorie měrného opotřebení.

3.6 Konstrukce plošiny

Tvorba 3D modelu celé konstrukce byl proveden pomocí softwaru Autodesk Inventor 2013. Pomocí tohoto programu byly řešeny i kolize součástí mechanismu.

Jak již bylo zmíněno, jako polotovar horní plochy plošiny byl navržen protiskluzový plech. Ten bylo nutno vyztužit. Vyztužení bylo nakonec zajištěno dvěma způsoby, jedním je rošt složený z tyčí obdélníkového průřezu. Druhým jsou hlavní výztuhy, které jsou dvě, ze zkosených čtvercových jākľů. Při návrhu konstrukce byl proveden i výpočet s jākľy ve tvaru U a došlo ke zkroucení celé plošiny, proto se při dalších úpravách tato změna nedoporučuje.



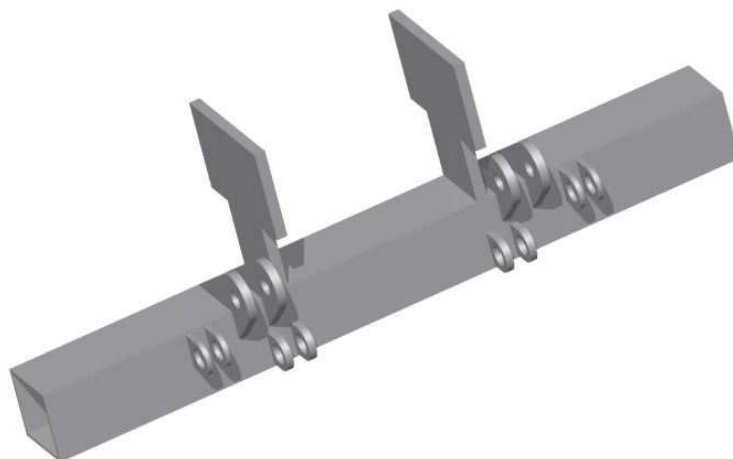
Obr. 4 Konstrukce plošiny

Podle návrhu bude spodní plocha zakryta. Pro spodní plochu jsou možné dva způsoby zakrytí. Jeden způsob zakrytí byl navržen pro připevnění přímo na vyztužovací rošt. Druhý způsob, pro některé zákazníky zajímavější počítá s tím, že zakrytí spodní plochy bude kopírovat profil hlavních výztuh, a pak bude tedy možné využít celou plochu viditelnou v přepravní pozici čela pro umístění reklamy. Druhá varianta zakrytí bude potřebovat ještě dodatečné vyztužení zadního krycího plechu.

V návrhu jsou na hlavních výztuhách umístěna oka pro hydraulické válce ovládající náklon pracovní plochy, z důvodu zmenšení potřebných sil k pohybu s plošinou byla tato oka posunuta mimo obrys hlavních výztuh. Po vyřešení hydraulického pohonu, je možné, že toto opatření nebude nutné.

3.7 Konstrukce rámu

Základní hranol rámu byl ponechán v celé šířce vozidla, aby byl připraven pro uchycení zadního nárazníku vozidla, a také aby bylo možné uchycení hydraulického systému. Je pravděpodobné, že po vyřešení těchto dvou problémů bude možné šířku rámu snížit a tím snížit hmotnost konstrukce. Polotovar hranolu může být řešen jako jákl čtvercového průřezu, ale problém je se zaoblenými na hranách jáklu. Tento problém má dvě řešení, buď je použit jako polotovar tyče obdélníkového průřezu a svařit je, nebo v případě použití jáklu je nutné upravit některé navazující součásti.



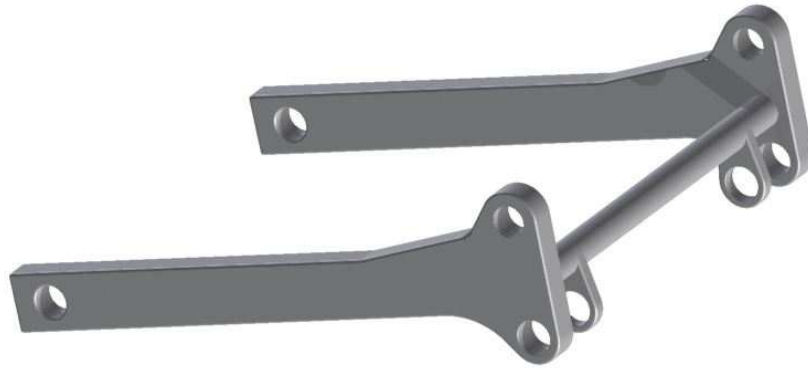
Obr. 5 Konstrukce rámu

Rozmístění ok na hranolu rámu bylo voleno tak, aby se snížily síly, které budou muset vyvinout hydraulické válce k pohybu plošiny.

Původní návrh počítal s úchytem na rám vozidla jako svařencem ze dvou kusů. Důvodem bylo snížení odpadu vzniklého při výrobě. Tato varianta byla nakonec opuštěna, důvodem k tomuto kroku bylo, že by se svar nacházel v jednom z míst s nejvyšší koncentrací napětí.

3.8 Konstrukce pantografu

Jak již bylo zmíněno, pro návrh prototypu se uvažuje tato součást jako svařenec. Základní částí svařence jsou dva ocelové pásy, ve kterých jsou otvory pro ložiska a čepy, pásy jsou rozepřeny trubkou, aby byla zvýšena tuhost.



Obr. 6 Konstrukce pantografu

Na rozpěrné trubce byla navržena další oka. Důvodem pro návrh těchto ok bylo uchycení čepu hydraulického válce ke zvedání plošiny, kde by při použití pouze jednostranného uchycení k pantografu mohlo dojít k příliš velkému namáhání. Je možné, že síly, které budou vyvinuty hydraulickým válcem, budou menší a bude možné použití pouze s jedním okem. Jako alternativa tohoto řešení může být použití hydraulického válce s dvěma oky na konci a využít je k uchycení k pásu pantografu, zde ovšem může dojít ke kolizi těchto dvou součástí.

Už při prvotní rozvaze bylo jasné, že pantograf bude nejvíce namáhaná součást, proto bylo při návrhu uvažováno s mnohými zaoblenými z důvodu snížení koncentrace napětí v důsledku vrubu.

4 VÝPOČTY A DIMENZOVÁNÍ

Všechny výpočty počítají pouze se statickým zatěžováním. Důvodem pro toto rozhodnutí je malý počet cyklů za životnost zařízení, který se neblíží ani polovině hranice pro uvažování výpočtu únavového zatěžování.

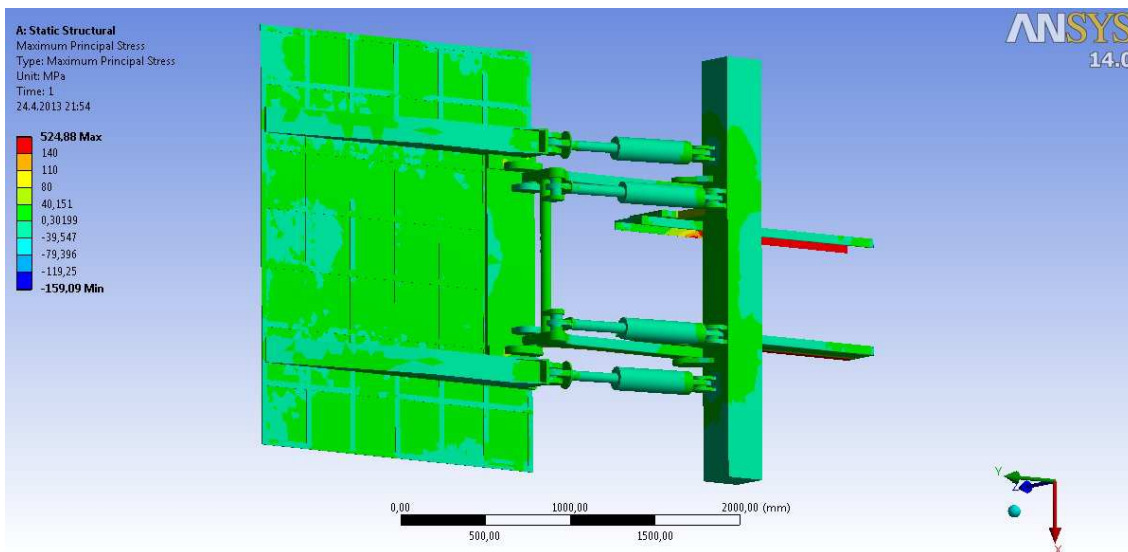
Pro výpočet pevnosti bylo nutné určit reálné zatížení. Hmotnost zatížení byla daná už z úvodní rozvahy, ale otázka umístění a velikost plochy zátěže bylo nutno zvolit. Umístění bylo voleno podle definice jmenovité hmotnosti z normy. Zkušební zatěžovací těleso bylo tedy umístěno ve středu šířky i hloubky plošiny. Plocha byla určena podle rozměrů nejčastěji přepravovaného nákladu, tedy europalety. Rozměry zkušebního zatěžovacího tělesa byly 1200x800 výška byla dopočítána, tak aby hmotnost tělesa odpovídala požadované jmenovité nosnosti [4].

4.1 Pevnostní výpočet

Pro pevnostní výpočet byla zvolena metoda MKP. První simulace byla provedena v programu Autodesk Inventor 2013, ale tento software nedokázal provést simulaci celé konstrukce, proto byl pro poslední simulace zatížení použit software ANSYS Workbench 14. Ve výsledcích simulace byly kontrolovány jak redukované napětí, tak i hlavní napětí.

Simulace byla provedena, tak že konec rámu byl považován za vetknutý. Hlavním důvodem pro toto rozhodnutí bylo neznalost konstrukce rámu vozidla. Při této simulaci dochází k nadměrné deformaci a koncentraci napětí v oblasti rámu, na zbylou konstrukci by tato věc neměla mít vliv. Deformace rámu také ukazuje na potřebné vyztužení rámu při montáži zařízení.

Při několika prvních simulacích výpočtu byla pevnostní analýza provedena pro zatížení 2,3 tuny. Při tomto zatížení bylo zjištěno, že na danou konstrukci by při dodržení normou požadované bezpečnosti bylo zapotřebí použití materiálu s mezí kluzu okolo 600 MPa. Sice takové materiály existují, ale nejedná se o zcela běžné materiály. Tento problém vedl k zamyšlení nad požadovanou jmenovitou nosností. Jak již bylo zmíněno, došlo tedy ke změně jmenovité nosnosti na 1,75 tuny.

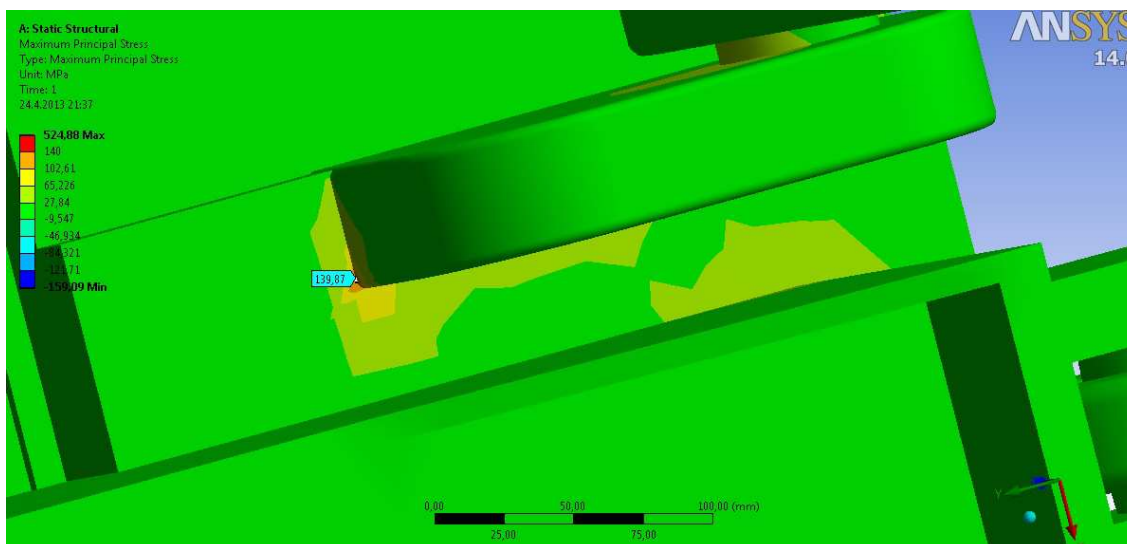


Obr. 7 Pevnostní simulace konstrukce

Pro změněnou hodnotu jmenovitého zatížení už první výpočty ukazovali hodnoty, které byly o mnoho blíže hodnotám zvolených materiálů při dodržení požadované bezpečnosti. Bylo ovšem potřeba vyřešit několik míst, kde vypočtené napětí překračovalo dovolenou hodnotu. Tato místa byla tři, jednalo se o místa, kde bylo předpokládáno, že největší napětí bude. Jedno z nich bylo na upevnění rámu konstrukce na podvozek vozidla, druhé bylo v místě mezi otočným okem pantografu, plošiny a rovného profilu pantografu. Poslední místo bylo mezi hlavní výztuhou plošiny a otočným okem.

4.1.1 Řešení napětí v místě otočného bodu plošiny

V prvním místě mezi okem otočného bodu na plošině a hlavní výztuhou plošiny dochází k tlakovému i tahovému namáhání. Řešení pro toto místo bylo více. Možným řešením bylo změna polohy součástí proti sobě, další možností bylo zaoblení jednotlivých hran, aby nedocházelo k takové koncentraci napětí. Poslední jmenovaný způsob neměl bohužel takový účinek, aby napětí kleslo pod požadovanou hodnotu a varianta se změnou polohy byla použita částečně, jejím výsledkem je zvětšení elementu oka bližšího vnější hraně plošiny. Jako hlavní řešení problému snížení napětí v tomto místě byla zvolena další varianta, která využívala zesílení materiálu v daném místě mezi výztuhou a okem. Při použití zvětšení plochy elementu oka, klesly požadavky na zesílení v daném místě, navíc bylo sníženo i napětí na hranách elementu oka, které byly sice v únosné mezi, ale vzhledem k umístění svaru do tohoto místa bylo snížení napětí výhodným krokem.

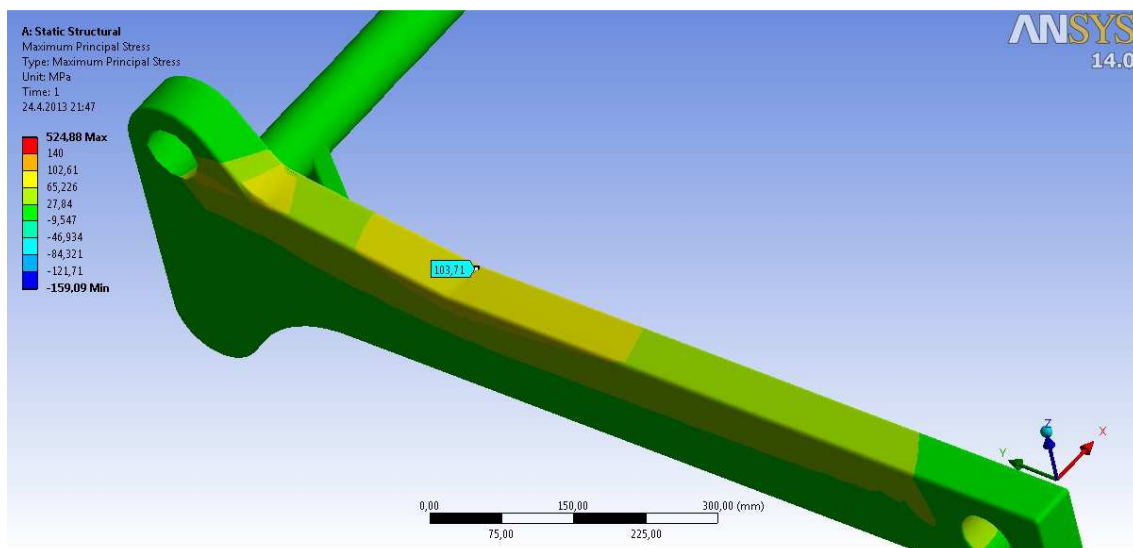


Obr. 8 Napětí v místě otočného bodu plošiny

V tomto místě také vznikalo napětí přímo v oku pro otočný čep. Toto napětí bylo sníženo pod únosnou mez kombinací dvou opatření, jedním byla změna průměru čepu a druhým bylo zaoblení hran oka pro snížení koncentrace napětí.

4.1.2 Řešení napětí na pantografu

Řešení příliš vysokého napětí na pantografu bylo problematictější z důvodu nutných zásahů do kinematiky celé konstrukce a zároveň ovlivnění předchozího místa s vysokým napětím. Pro toto místo bylo voleno řešení přidání materiálu a tím zmenšení vrubového účinku. Výsledkem tohoto řešení je zkosení v horní části pantografu.

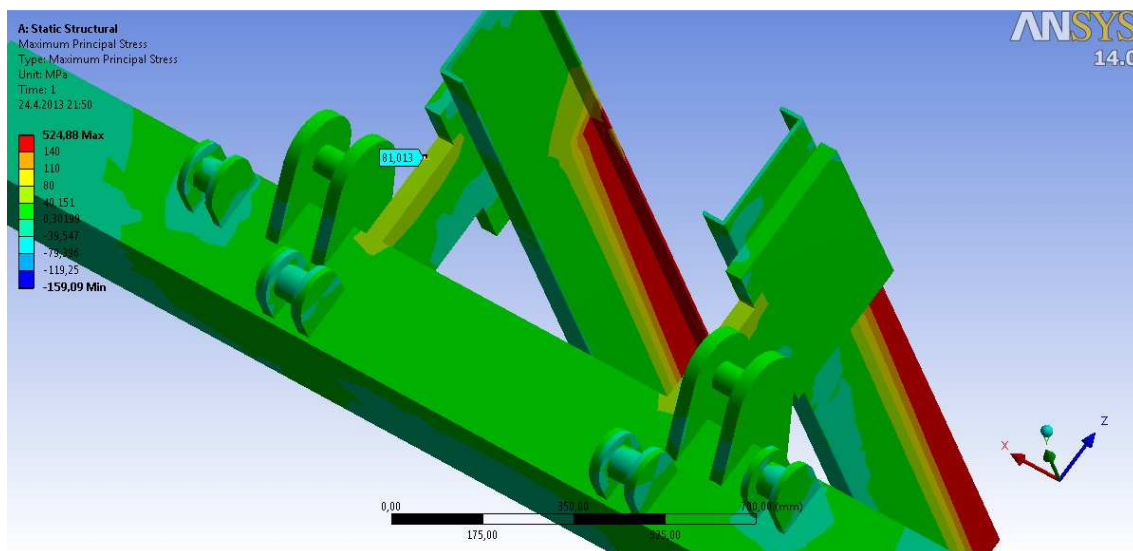


Obr. 9 Nejvyšší napětí na pantografu

Tímto zásahem do konstrukce docházelo ke kolizi pantografu a samotné plošiny při pohybu plošiny po její dráze. Tento problém byl řešen posunutím ok pro umístění čepu na pantografu a na plošině, čímž bylo ovlivněno napětí v předchozím místě s nadměrným napětím. Z tohoto důvodu byla opět provedena kontrola napětí ve zmíněném místě.

4.1.3 Řešení napětí na uchycení rámu konstrukce

V tomto místě byl původně uvažovaný svar, ale z důvodu koncentrace napětí bylo nakonec zvoleno řešení bez svaru. Jako možné řešení nadměrného napětí v tomto místě přicházelo do úvahy zkosení nebo zaoblení, tato řešení nebyla použita z důvodu uvažování svaru. Materiál byl tedy zesílen.



Obr. 10 Napětí na rámu konstrukce

4.2 Výpočet šroubového upevnění na vozidlo

Při výpočtu šroubového spojení konstrukce s rámem vozidla bylo počítáno třecí spojení. Výpočet byl proveden dle doporučené literatury [1]. Pro výpočet bylo použito zjednodušení při určování síly. Síla byla počítána jako tíhová síla odpovídající tíze celého zařízení včetně

nákladu a její působíště bylo určeno podle polohy těžiště sestavy ve 3D modelu. Při výpočtu bylo zanedbáno, že síla se nenachází přímo v ose šroubového spojení. Důvodem pro zanedbání byla pozice těžiště v ose vzdálenosti jednotlivých úchytů, kdy se dá předpokládat, že dojde k vyrušení momentů způsobených silou.

Vzdálenost mezi jednotlivými šrouby je opět závislá na konkrétním rámu. Ve výpočtu je počítáno s hodnotami, které umožňují úchyt navržený v konstrukci. V závislosti na konkrétním podvozku a konkrétnímu požadovanému zatížení je nutné šroubovou skupinu pozměnit. V případě znalosti konkrétního rámu by bylo dobré spočítat i tolerance polohy děr.

Síla odpovídající tíze konstrukce a nákladu o jmenovité nosnosti je 28 000 N. Z důvodu, že uvažovaná síla byla umístěna v ose vzdáleností obou úchytů, bylo předpokládáno stejné zatížení na obou úchytech o velikosti jedné poloviny síly odpovídající tíze konstrukce a nákladu, tedy $F=14\,000\text{ N}$. Šroubové spojení bylo počítáno pro dvě řady po pěti šroubech.

Počet šroubů

$$i=10$$

Průměr šroubu

$$d=14\text{ mm}$$

Mez kluzu pro pevnostní šrouby M14 8.8

$$\sigma_d = 640\text{ MPa}$$

Vzdálenost působíště od úchytu v ose X

$$v_z=1195\text{ mm}$$

Vzdálenost těžiště šroubové skupiny od kraje úchytu

$$v_T=245\text{ mm}$$

Celková vzdálenost těžiště šroubové skupiny od působíště síly

$$v_s=v_T+v_z=245\text{ mm} + 1195\text{ mm} = 1440\text{ mm} \quad (1)$$

Výpočtový průřez pro šroub M14 jemné řady

$$A_s=125\text{ mm}^2$$

Určení součinitele tření pro danou úpravu povrchu – voleno pro povrch upravený drátěným kartáčem případně upravený opálením.

$$f_{ts}=0,3$$

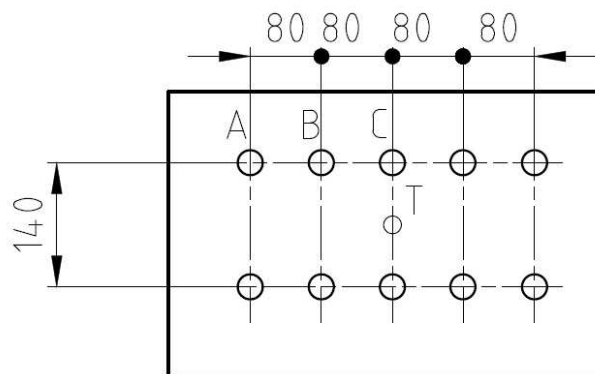
Zatížení každého šroubu od posouvající síly

$$F_{1s} = \frac{F}{i} = \frac{14\,000\text{ N}}{10} = 1400\text{ N} \quad (2)$$

Moment od posouvající síly k těžišti šroubové skupiny

$$M_s=F*v_s=14000\text{ N} * 1,44\text{ m} = 20160\text{ Nm} \quad (3)$$

Určení vzdálenosti jednotlivých šroubů od těžiště šroubové skupiny. Bylo využito souměrnosti svarové skupiny, proto byly počítány pouze tři případy.



Obr. 11 Schéma šroubové skupiny

$$V_{tA1}=160\text{mm} \quad V_{tA2}=70\text{mm}$$

$$V_{tB1}=80\text{mm} \quad V_{tB2}=70\text{mm}$$

$$V_{tC1}=0\text{mm} \quad V_{tC2}=70\text{mm}$$

$$r_a = \sqrt{v_{tA1}^2 + v_{tA2}^2} = \sqrt{160^2 + 70^2} = 174,64 \text{ mm} \quad (4)$$

$$r_b = \sqrt{v_{tB1}^2 + v_{tB2}^2} = \sqrt{80^2 + 70^2} = 106,3 \text{ mm} \quad (5)$$

$$r_c = \sqrt{v_{tC1}^2 + v_{tC2}^2} = \sqrt{0^2 + 70^2} = 70 \text{ mm} \quad (6)$$

Výpočet působící síly od momentu na každý šroub.

$$F_{2SA} = \frac{M_s \cdot r_a}{5(4r_a^2 + 4r_b^2 + 2r_c^2)} = 3978 \text{ N} \quad (7)$$

$$F_{2SB} = \frac{M_s \cdot r_b}{5(4r_a^2 + 4r_b^2 + 2r_c^2)} = 2422 \text{ N} \quad (8)$$

$$F_{2SC} = \frac{M_s \cdot r_c}{5(4r_a^2 + 4r_b^2 + 2r_c^2)} = 410 \text{ N} \quad (9)$$

Výpočet úhlu γ , který svírají vektory posouvající síly a síly od momentu

$$\alpha = \arctg\left(\frac{V_{tA2}}{V_{tA1}}\right) = 23,63^\circ \quad (10)$$

$$\beta = \arctg\left(\frac{V_{tB2}}{V_{tB1}}\right) = 41,19^\circ \quad (11)$$

$$\gamma_\alpha = 180^\circ - \alpha = 156,37^\circ \quad (12)$$

$$\gamma_\beta = 180^\circ - \beta = 138,81^\circ \quad (13)$$

$$\gamma_c = 90^\circ \quad (14)$$

Výsledná působící síla byla určena jakou součtový vektor vektorů sil

$$F_a = \sqrt{F_{1s}^2 + F_{2SA}^2 - 2\cos(\gamma_\alpha)F_{1s}F_{2SA}} = 5291 \text{ N} \quad (15)$$

$$F_b = \sqrt{F_{1s}^2 + F_{2SB}^2 - 2\cos(\gamma_\beta)F_{1s}F_{2SB}} = 3595 \text{ N} \quad (16)$$

$$F_c = \sqrt{F_{1s}^2 + F_{2SC}^2} = 1459 \text{ N} \quad (17)$$

Určení maximální síly na jeden šroub – největší síla působí na šroub v poloze A.

$$F_{max} = 5291 \text{ N}$$

Návrhový součinitel

$$k_n = 2,1$$

Určení síly předpětí

$$F_{před} = \frac{k_n * F_{max}}{f_{ts}} = 37\,040 \text{ N} \quad (18)$$

Pevnostní kontrola šroubu

$$\sigma_{ps} = \frac{F_{před}}{A_s} = 296,283 \text{ MPa} \quad (19)$$

$$k = \frac{\sigma_d}{\sigma_{ps}} = \frac{640 \text{ MPa}}{296,283 \text{ MPa}} = 2,16 \quad (20)$$

Vypočtená bezpečnost pevnosti šroubu je o málo vyšší než požadovaná bezpečnost celé konstrukce. Pro zvýšení této hodnoty, pokud bude příliš malá, je možné použít větší průměr šroubů M16. Pro případné snížení je možné zmenšit počet šroubů, platí pro případ snížení celkové hmotnosti konstrukce, nebo použít šrouby menšího průměr. Možná varianta je také použití šroubů s vyšší nebo menší pevností. V souvislosti s touto změnou bude nutné změnit i průměr díry v rámu konstrukce.

4.3 Výpočet svaru

Výpočet byl proveden pro koutový svar, který spojuje úchyt k rámu vozidla a základní hranol rámu konstrukce. Pro výpočet bylo použito stejné zjednodušení pro velikost a polohu zatěžující síly jako u výpočtu šroubového spojení. Výpočet byl opět proveden podle doporučené literatury [1]. Zanedbání momentové složky od působící síly bylo provedeno ze stejného důvodu jako u šroubového spoje.

Svarové spoje se dají jako staticky namáhané považovat, pokud počet cyklů během životnosti není větší než 5000. V našem případě se počítá s větším počtem cyklů. Jak bylo uvedeno v úvodu, výpočty byly provedeny pouze staticky, proto je možno tento výpočet považovat pouze za orientační.

Stanovení dovoleného napětí

$$\sigma_d = \frac{Re}{k} = \frac{315 \text{ MPa}}{2,1} = 150 \text{ MPa} \quad (21)$$

Síla působící na jeden úchyt

$$F = 14\,000 \text{ N}$$

Vzdálenost působiště síly od bližší hrany svaru

$$v_{sh} = 1315 \text{ mm}$$

Výpočet ohybového momentu

$$M = F * v_{sh} = 18\,410 \text{ Nm} \quad (22)$$

Délka jednoho svaru

$$h = 250 \text{ mm}$$

Celková délka obou svarů

$$l = 2 * h = 500mm \quad (23)$$

Výpočet polohy těžiště svaru

$$y = \frac{h}{2} = 125mm \quad (24)$$

Vzdálenost bodu od myšleného bodu otáčení

$$c = h - y = 125mm \quad (25)$$

Jednotkový osový kvadratický moment účinného průřezu

$$J_{zu} = \frac{h^3}{6} = \frac{0,25^3}{6} = 2,6 * 10^6 mm^3 \quad (26)$$

Výpočet šířky koutového svaru

$$z = \sqrt{\frac{\left(\frac{F}{1,414 * h}\right)^2 + \left(\frac{M * c}{J_{zu} * 0,707}\right)^2}{\sigma_d^2}} = 8,34 mm \quad (27)$$

Výpočet tohoto svaru byl proveden hlavně z důvodu, jestli bude možné svar umístit do prostoru, který je pro tento svar v konstrukci vyčleněn. Jelikož je výška svaru menší než třetina vyčleněného prostoru, tak nebude nutný zásah do konstrukce, kvůli tomuto svaru.

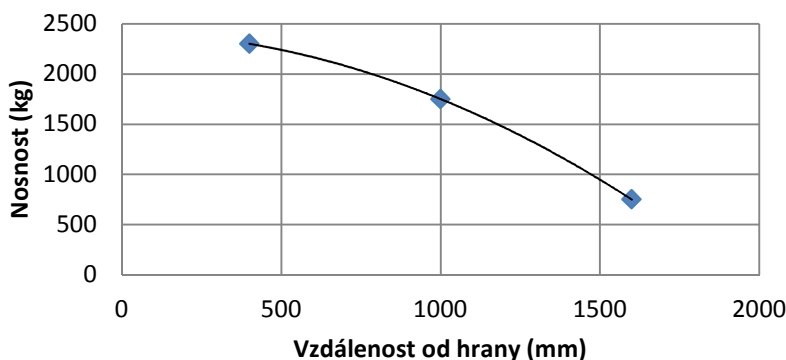
4.4 Zatěžovací charakteristika

V souladu s normou musí být na štítku plošiny uvedena jmenovitá nosnost a v případě, že maximální nosnost je závislá na poloze na plošině, musí být na štítku také uvedena zatěžovací tabulka, která zobrazuje maximální nosnost ve všech polohách zátěže. Je dovolené tuto informaci uvést na plošině také v podobě grafu [4].

Pro určení zatěžovací charakteristiky pro navrhovanou konstrukci byl použit způsob, který využíval porovnání napětí způsobeného zatížením v daném místě na rámu, přesnost této metody zůstává otázkou.

Jako možná alternativa by bylo použití výpočtu šroubového spojení, kde by se upravením příslušného ramene působící síly a změny velikosti působící síly dalo získat zatěžovací charakteristiku. Případně by bylo možné použít stejný postup pro výpočet svaru na rámu, tato varianta by byla složitější. Před konstrukcí prototypu by měla být provedena kontrola výpočtu těchto konstrukčních prvků pro dané zatížení v dané vzdálenosti.

Zatěžovací charakteristika



Obr. 12 Zatěžovací charakteristika

4.5 Určení rozměru otočného čepu

Tato část se zabývá čepem, který je umístěn jako spojení plošiny s pantografem. Průměr čepu byl určen na základě pevnostního výpočtu celé plošiny, kde bylo jedno z míst s nadměrným napětím závislé na průměru čepu v místě vrubu na hraně oka určeného pro umístění čepu.

Původně bylo počítáno s použitím čepu, který bude na obou koncích zajišťován pojistným kroužkem. Od původního návrhu bylo upuštěno z důvodu montáže čepů. Do svařence se počítá s nalisováním čepu a pro tuto montáž je lepší, když je použit čep s hlavou. Velikost hlavy a zakončení čepu bylo učeno dle normy ČSN EN 22341. Drážka pro pojistný kroužek byla na daný průměr určena dle normy ČSN 02 2930. Délka čepu byla určena na základě výpočtu tolerančního obvodu. [3]

K zajištění čepu byl zvolen Segrův pojistný kroužek. Nepředpokládá se příliš velké axiální síly, vzhledem k tomu, že čep bude nalisován. Takže by toto zajištění mělo být dostatečné.



Obr. 13 Model otočného čepu plošiny

4.5.1 Toleranční obvod čepu

Pro výpočet tolerančního obvodu byla využita metoda Minimum-Maximum [2]. Toleranční obvod byl volen tak, že uzavírající člen byl součtový rozměr (A_0) drážky pro pojistný kroužek a vzdálenost od hlavy čepu k bližší hraně drážky pro pojistný kroužek.



Obr. 14 Schéma tolerančního obvodu

Výpočet:

$$T_{a1} = A_{1max} - A_{1min} = 166 - 164 = 2 \quad (28)$$

Tolerance členu A_1 odpovídá zvolené toleranci svařence, vzhledem k rozměrům svařence.

$$T_{a2} = A_{2max} - A_{2min} = 2,29 - 2,15 = 0,14 \quad (29)$$

Tolerance 0,14 mm odpovídá velikosti tolerančního pole H13 pro rozměr drážky do 3 mm [3].

$$T_{a0} = T_{a1} + T_{a2} = 2,14 \quad (30)$$

$$A_{0max} = A_{1max} + A_{2max} = 166 + 2,29 = 168,29 \quad (31)$$

$$A_{0min} = A_{1min} + A_{2min} = 164 + 2,15 = 166,15 \quad (32)$$

$$T_{a0} = A_{0max} - A_{0min} = 168,29 - 166,15 = 2,14 \quad (33)$$

$$A_0 = A_1 + A_2 = 165 + 2,15 = 167,15 \quad (34)$$

Toleranční obvod byl počítán z důvodu zajištění použitelnosti každého vyrobeného čepu. Proto jako rozměr čepu byla použita maximální hodnota vypočtená z tolerančního obvodu – A_{0max} opatřena tolerancí, jejíž velikost 0,5 mm byla volena podle uvážení. Vzhledem k tomu, že maximální možná mezera mezi součástmi je 2,5 mm, bylo by možné zvolit i větší toleranci svařence. Tuto volbu tolerance by bylo vhodné prokonzultovat s technologem.

4.5.2 Tolerování průměrů čepu

Čep byl z důvodu různých požadavků na tolerování průměrů rozdělen do čtyř částí. Střední část, kde se předpokládá umístění ložiska, byla volena tolerance h8 podle požadavků ložiska.[5] Pro části nalevo a napravo od části upravené pro ložisko byla určena tolerance p6 z důvodu použití lisovaného uložení se zaručeným přesahem vhodného pro nalisování čepu. Pro konec čepu byla zvolena tolerance h11 dle doporučení normy ČSN EN 22341. Pro průměr hlavy čepu nebyla volena speciální tolerance, jelikož se nejedná o funkční rozměr, budou pro tento rozměr dostačující obecné tolerance definované na výrobním výkresu. Všechny tolerance průměru byly zvoleny také s ohledem na průchodnost čepu oky [3].

Pro přechody mezi jednotlivými tolerancemi byly voleny zápichy tvaru D s rozměry 2,2x0,3 podle normy ČSN 01 4960 [3].

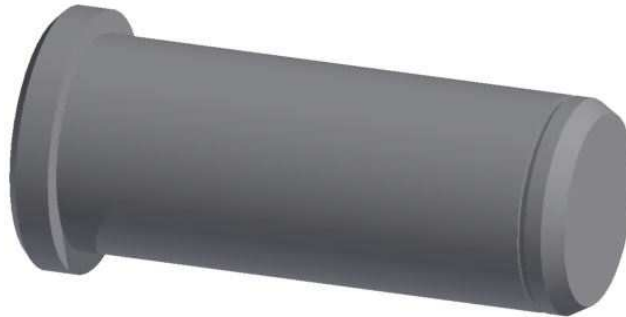
Povrchová drsnost pro plochu určenou k montáži ložiska na čep byla dle požadavků ložiska volena na hodnotu 0,8 μm [5]. Povrchová drsnost ostatních ploch byla v souladu s normou ČSN EN 22341 volena 3,2 μm [3].

4.6 Určení rozměrů otočného čepu rámu

Tato část se zabývá čepem, který je umístěn jako spojení rámu s pantografem. Průměr čepu byl jako v předchozím případě určen na základě pevnostního výpočtu celé plošiny. Oba řešené čepy jsou dost podobné, proto i jejich řešení je velice podobné.

Původně návrh počítal jako u předchozího čepu se zajištěním pojistnými kroužky na obou koncích, tento způsob řešení byl opuštěn z důvodu problémů, které by mohli nastat při sestavování konstrukce. U svařence se počítá s nalisováním čepu a pro toto řešení je lepší, když je použit čep s hlavou. Velikost hlavy a zakončení čepu bylo učeno dle normy ČSN EN 22341. Drážka pro pojistný kroužek byla na daný průměr určena dle normy ČSN 02 2930. Délka čepu byla určena na základě výpočtu tolerančního obvodu [3].

K realizaci zajištění čepu byl zvolen Segrův pojistný kroužek. Nepředpokládá se příliš velké axiální síly, vzhledem k tomu, že čep bude nalisován. Takže by toto zajištění mělo být dostatečné.



Obr. 15 Model otočného čepu rámu

4.6.1 Toleranční obvod čepu

I tento toleranční obvod byl vypočten metodou Minimum-Maximum [2]. I pro tento toleranční obvod byl volen součtový rozměr drážky a vzdálenosti hlavy čepu od bližší hrany drážky jako uzavírající člen. Pro tento toleranční obvod platí stejné schéma (Obr. 14) jako u předchozího tolerančního obvodu.

Výpočet:

$$T_{a1} = A_{1max} - A_{1min} = 143 - 140 = 3 \quad (35)$$

Tolerance členu A_1 odpovídá zvolené toleranci svařence, vzhledem k rozměrům svařence [3].

$$T_{a2} = A_{2max} - A_{2min} = 2,29 - 2,15 = 0,14 \quad (36)$$

Tolerance 0,14 mm odpovídá velikosti tolerančního pole H13 pro rozměr drážky do 3 mm [3].

$$T_{a0} = T_{a1} + T_{a2} = 3,14 \quad (37)$$

$$A_{0max} = A_{1max} + A_{2max} = 143 + 2,29 = 145,29 \quad (38)$$

$$A_{0min} = A_{1min} + A_{2min} = 140 + 2,15 = 142,15 \quad (39)$$

$$T_{a0} = A_{0max} - A_{0min} = 145,29 - 142,15 = 3,14 \quad (40)$$

$$A_0 = A_1 + A_2 = 140 + 2,15 = 142,15 \quad (41)$$

Toleranční obvod byl počítán, aby byla zajištěna použitelnost každého čepu. Z tohoto důvodu byla volena jako rozměr maximální vypočtená hodnota a byla opatřena tolerancí podle uvážení, jako v předchozím případě. Velikost tolerance byla volena 0,5 mm jako v předchozím případě. Maximální možná mezera, která může vzniknout, je 3,2 mm. Tato mezera je větší proti hodnotě předchozího čepu z důvodu volby větších tolerancí svařence.

4.6.2 Tolerování průměrů čepu

Funkční část čepu byla z důvodu různých požadavků na tolerování průměrů rozdělena do čtyř částí. Střední část, kde by mělo být umístěno ložisko, byla volena tolerance h8 podle požadavků ložiska [5]. Pro části nalevo a napravo od části upravené pro ložisko byla určena

tolerance p6 z důvodu použití lisovaného uložení se zaručeným přesahem vhodného pro nalisování čepu. Pro konec čepu byla zvolena tolerance h11 dle doporučení normy ČSN EN 22341. Pro průměr hlavy čepu nebyla volena speciální tolerance, jelikož se nejedná o funkční rozměr, budou pro tento rozměr dostačující obecné tolerance definované na výrobním výkresu. Všechny tolerance průměru byly zvoleny také s ohledem na průchodnost čepu oky [3].

Pro přechody mezi jednotlivými tolerancemi byly voleny zápichy tvaru D s rozměry 2,2x0,3 mm podle normy ČSN 01 4960 [3].

Povrchová drsnost pro plochu určenou k montáži ložiska na čep byla dle požadavků ložiska volena na hodnotu 0,8 μm [5]. Povrchová drsnost ostatních ploch byla v souladu s normou ČSN EN 22341 volena 3,2 μm [3].

4.7 Distanční kroužky čepů

Nad řešením vůle na čepích mezi přiléhajícími součástmi bylo také při návrhu uvažováno. Důvodem pro řešení tohoto problému bylo omezení množství nečistot, které přijde do kontaktu s ložisky. Jako řešení bylo zvoleno použití distančních kroužků. Jako materiál distančního kroužku byl zvolen silon, případně by mohl být použit jiný materiál s podobnými vlastnostmi. Důvodem k volbě tohoto materiálu byly jeho relativně dobré kluzné vlastnosti a snadná úprava daného rozměru pro konkrétní místo.

5 VÝKRESOVÁ DOKUMENTACE

Součástí této práce je jako příloha i částečná výkresová dokumentace, jedná se o výkres sestavy a výrobní výkresy dvou čepů, které byly řešeny.

Na výkresu sestavy jsou některé rozměry označeny písmenem. Označení písmeny bylo zvoleno z důvodu, že tyto rozměry jsou závislé například na podvozku vozidla nebo na dalších parametrech vozu, které nebyly definovány v zadání.

Rozměry odpovídající písmenům pro zpracovaný návrh:

A – 80 mm

B – 70 mm

C – 1300 mm

E – 3150 mm

F – 694 mm

G – 15mm

6 ZÁVĚR

V této práci byl zpracován návrh modulární konstrukce prototypu hydraulického zdvižného čela pro nákladní automobil. Cílem byl návrh, který by mohl být použit na co největší počet automobilů bez zásadnějších úprav.

Bylo vyřešeno umístění jednotlivých komponentů, tak aby byla zajištěna funkčnost zařízení. Pevnostní kontrola ověřila, že navrhovanou konstrukci je možno použít pro zvolené jmenovité zatížení, pro které byla konstruována. Bylo vyřešeno uchycení konstrukce k rámu vozidla, které je modelové a je nutné ho při úpravě na konkrétní vůz přizpůsobit podvozku daného nákladního vozidla. Byl také proveden orientační výpočet svaru, který nese celou konstrukci.

Také bylo vyřešeno točné spojení mezi pantografem a pracovní plošinou, kde bylo zvoleno kluzné ložisko, jehož použitím by měly být sníženy požadavky na údržbu. Další řešenou součástí tohoto spojení byl čep, u něhož byla vypočtena délka na základě tolerančního obvodu a určení rozměrů funkčních průměrů pro umístění ložiska a nalisování do rámu. Obdobné řešení točného spojení bylo použito i pro spojení pantografu a rámu konstrukce.

Součástí této práce je také výkresová dokumentace, jejíž součástí je výkres sestavy a výrobní výkresy čepů, kde je vidět řešení čepu.

Obsahem práce nebylo řešení hydraulického pohonu. Tento úkol může být úkolem pro další práci, která naváže na výsledky této práce.

Před řešením problému hydraulického pohonu by bylo vhodné věnovat se problému odlehčení celé konstrukce. Konstrukce samotná bez hydraulického pohonu dosahuje hmotnosti cca 1,05 tuny, což je vzhledem k nosnosti nákladních vozidel, pro které je určena dost velká hmotnost, která snižuje využitelnost automobilu a zvyšuje spotřebu paliva.

Jedním z možných opatření pro snížení hmotnosti je použití na povrch pracovní plochy plošiny místo ocelového plechu plech hliníkový. Došlo by tak ke snížení hmotnosti plechu zhruba na polovinu. V závislosti na tomto kroku by bylo možné odlehčení i výtuh plošiny i ostatních součástí konstrukce. Jedním z možných opatření na snížení hmotnosti je zkrácení základního hranolu u základního rámu konstrukce. Další možnou úsporou hmotnosti na rámu je změna řešení problému s nadměrným napětím na uchycení k rámu, kde navrhované řešení zesílením materiálu může být řešeno vhodným zkosením nebo zaoblením.

Možností, jak snížit hmotnost je také volba materiálu s vyšší mezí kluzů. Měly by být zachovány ostatní vlastnosti materiálu, týkající se svařitelnosti, pro materiál svařenců a tvrdost pro materiál čepů, kterou vyžaduje použití daných ložisek.

Způsobem jak snížit hmotnost konstrukce je také zmenšení rozměrů pracovní plochy, nebo snížení jmenovité nosnosti. Tato opatření už mohou vést ke snížení konkurenceschopnosti.

Po redukci hmotnosti bude nutné znovu spočítat modelové šroubové uchycení k rámu vozidla.

Se snížením hmotnosti a jmenovité nosnosti bude pravděpodobně možné použití menšího počtu hydraulických válců. Použití menšího počtu válců už je dnes možné vidět. Otázkou zůstává použití dvou válců bez dalšího mechanismu pro uvažovanou jmenovitou nosnost. Při použití dvou hydraulických válců pravděpodobně nebude možné pro zvolenou jmenovitou nosnost použití umístění hydraulických válců na stejném místě, jako je tomu při

použití čtyřech hydraulických válců, i když pro toto řešení by bylo možné konstrukci lehce upravit. Při tomto umístění a pouze dvou hydraulických válcích se dá předpokládat zvýšení namáhání uchycení hydraulických válců, které by mohlo být sníženo posunutím válců blíže k podélné ose vozidla.

7 SEZNAM POUŽITÝCH ZDROJŮ

- [1] SHIGLEY, Joseph Edward, Charles R MISCHKE a Richard G BUDYNAS. *Konstruování strojních součástí*. 1. vyd. Editor Martin Hartl, Miloš Vlk. Brno: VUTIUM, 2010, 1159 s. ISBN 978-80-214-2629-0.
- [2] SVOBODA, Pavel. *Základy konstruování*. Vyd. 3., upr. a dopl. Brno: CERM, 2009, 234 s. ISBN 978-80-7204-633-1.
- [3] SVOBODA, Pavel. *Výběry z norem pro konstrukční cvičení*. 1. vyd. Brno: CERM, 2006, 223 s. ISBN 80-720-4465-6.
- [4] ČSN EN 1756-1+A1. *Zdvižná čela - Plošinová zdvižná čela určená k namontování na kolová vozidla - bezpečnostní požadavky: Nákladní zdvižná čela*. Praha: ČESKÝ NORMALIZAČNÍ INSTITUT, 2008.
- [5] SKF [online]. 2005 [cit. 2013-04-11]. Dostupné z: http://www.skf.com/portal/skf_cz/home
- [6] Feron a.s. [online]. 2013 [cit. 2013-04-24]. Dostupné z: <http://www.ferona.cz/cze/index.php>

8 SEZNAM POUŽITÝCH VELIČIN

Veličina	Symbol	Jednotka
Počet šroubů	i	-
Průměr šroubu	d	mm
Napětí	σ	MPa
Vzdálenost	v	mm
Výpočtový průřez šroubu	A_s	mm ²
Součinitel tření povrchu	f_{ts}	-
Síla	F	N
Moment	M	Nm
Rameno momentu	r	mm
Úhel	α, β, γ	°
Návrhový součinitel	k_n	-
Bezpečnost	k	-
Mez kluzu	Re	MPa
Délka svaru	l, h	mm
Poloha těžiště	y	mm
Vzdálenost od myšleného bodu otáčení	c	mm
Jednotkový osový kvadratický moment účinného průřezu	J_{zu}	mm ³
Výška svaru	z	mm
Tvrдост	-	HB

8.1 Indexy

Stav	Symbol
Dovolené	d
působíště – kraj rámu	z
těžiště šroubové skupiny - kraj	T
Těžiště šroubové skupiny - působíště	s
Posouvající	ls

Těžiště – šroub A – v jedné a druhé ose	$tA1, tA2$
Těžiště – šroub B – v jedné a druhé ose	$tB1, tB2$
Těžiště – šroub C – v jedné a druhé ose	$tC1, tC2$
Šroub A	a
Šroub B	b
Šroub C	c
Od momentu na šroub A	$2SA$
Od momentu na šroub B	$2SB$
Od momentu na šroub C	$2SC$
Náležící k šroubu B	β
Náležící k šroubu A	α
Maximální	max
Předpětí	$před$
Napětí od předpětí	ps
Návrhový	n
Působíště-hrana svaru	sh

9 SEZNAM PŘÍLOH

- Příloha 1 Výkres sestavy
Příloha 2 Výkres otočného čepu plošiny
Příloha 3 Výkres otočného čepu rámu