



VYSOKÉ UČENÍ TECHNICKÉ V BRNĚ

BRNO UNIVERSITY OF TECHNOLOGY

FAKULTA STROJNÍHO INŽENÝRSTVÍ

FACULTY OF MECHANICAL ENGINEERING

ÚSTAV AUTOMOBILNÍHO A DOPRAVNÍHO INŽENÝRSTVÍ

INSTITUTE OF AUTOMOTIVE ENGINEERING

TRAKTOROVÝ VALNÍKOVÝ NÁVĚS 12T

TRACTOR SEMI-TRAILER 12T

BAKALÁŘSKÁ PRÁCE

BACHELOR THESIS

AUTOR PRÁCE

AUTHOR

ANDREJ LUKAČOVIČ

VEDOUCÍ PRÁCE

SUPERVISOR

Ing. JAROSLAV KAŠPÁREK, Ph.D.

BRNO 2024

Zadání bakalářské práce

Ústav: Ústav automobilního a dopravního inženýrství
Student: **Andrej Lukačovič**
Studijní program: Strojírenství
Studijní obor: Stavba strojů a zařízení
Vedoucí práce: **Ing. Jaroslav Kašpárek, Ph.D.**
Akademický rok: 2023/24

Ředitel ústavu Vám v souladu se zákonem č.111/1998 o vysokých školách a se Studijním a zkušebním řádem VUT v Brně určuje následující téma bakalářské práce:

Traktorový valníkový návěs 12t

Stručná charakteristika problematiky úkolu:

Koncepční návrh přípojného vozu typu návěs za traktor. Konstrukce vozu je pro třístranné sklápění. Převravní nástavba vozu je valníkového typu, hydraulicky otevíratelné bočnice.

Požadované technické parametry:

Maximální nosnost přepravního vozu do 12 000 kg.

Maximální rychlost přepravy 40 km/h.

Podvozek dvounápravový, tandemový.

Hydraulické sklápění valníkové nástavby, pohon od traktoru.

Cíle bakalářské práce:

Rešeršní rozbor traktorových přepravních vozů obdobné hmotnostní kategorie.

Rešeršní rozbor legislativních předpisů.

Koncepční návrh přepravního vozu.

Funkční, rozměrové a silové výpočty.

Upřesnění konstrukce vozu s návrhem komponent.

Pevnostní analytický výpočet vybraných konstrukčních uzlů.

Výkres sestavy přepravního vozu.

Podsestava svařence rámu.

Dílenské výrobní výkresy.

Seznam doporučené literatury:

SYROVÝ, Otakar. Doprava v zemědělství. 1. vyd. Praha: Profi Press, 2008. ISBN 9788086726304.

VLK, František. Dynamika motorových vozidel. 2. vyd. Brno: František Vlk, 2003. ISBN 8023900242.

LEINVEBER, Jan a Pavel VÁVRA. Strojnické tabulky: pomocná učebnice pro školy technického zaměření. 1. vyd. Úvaly: Albra, 2003. ISBN 8086490742.

SHIGLEY, Joseph Edward, Charles R. MISCHKE a Richard G. BUDYNAS, VLK, Miloš (ed.). Konstruování strojních součástí. 1. vyd. Přeložil Martin HARTL. V Brně: VUTIUM, 2010. Překlady vysokoškolských učebnic. ISBN 9788021426290.

Termín odevzdání bakalářské práce je stanoven časovým plánem akademického roku 2023/24

V Brně, dne

L. S.

prof. Ing. Josef Štětina, Ph.D.
ředitel ústavu

doc. Ing. Jiří Hlinka, Ph.D.
děkan fakulty

Abstrakt

Bakalárska práca sa zaoberá konštrukciou traktorového valníkového návesu s nosnosťou 12 ton. Práca obsahuje rešerš návesov obdobnej hmotnostnej kategórie, traktorov, ktoré môžu tvoriť súpravu s navrhovaným návesom a legislatívne predpisy pre prevádzku návesu po pozemnej komunikácii. Konštrukčná časť obsahuje samotnú koštrukciu návesu a jeho komponentov, základné analytické výpočty, kontrolu konštrukcie rámu a kontrolu dynamických stavov návesu. Záverečná časť obsahuje výkresovú dokumentáciu podľa zadania.

Klíčová slova

Poľnohospodárska technika, vyklápací náves, trojstranné sklápanie, tandemový náves

Summary

The bachelor's thesis deals with the construction of a flatbed tractor trailer with a load capacity of 12 tons. The work includes a search for semi-trailers of a similar weight category, tractors that can form a set with the proposed semi-trailer and legislative regulations for the operation of a semi-trailer on road. The structural part contains the actual construction of the semi-trailer and its components, basic analytical calculations, control of the frame structure and control of the dynamic states of the semi-trailer. The final part contains drawing documentation according to the assignment.

Keywords

Agricultural machinery, tipping semi-trailer, three-sided tipping, tandem trailer

Bibliografická citace

LUKAČOVIČ, Andrej. *Traktorový valníkový návěs 12t*. Brno, 2024. Bakalářská práce. Vysoké učení technické v Brně, Fakulta strojního inženýrství, Ústav automobilního a dopravního inženýrství. Vedoucí práce Jaroslav Kašpárek. Dostupné také z: <https://www.vut.cz/studenti/zav-prace/detail/156883>.

Čestné prohlášení

Prehlasujem, že táto práca je mojim pôvodným dielom, spracoval som ju samostatne pod vedením Ing. Jaroslava Kašpárka, Ph.D. s použitím mojich znalostí a informačných zdrojov uvedených v zozname.

Andrej Lukačovič

Poděkování

Hlavne by som chcel poďakovať vedúcemu mojej bakalárskej práce Ing. Jaroslavovi Kašpárkovi, Ph.D. za cenné rady a pripomienky, pri riešení mojej práce. Ďalej by som chcel poďakovať Ing. Tomášovi Kunovi z firmy Ematech s.r.o. za rady a možnosť obhliadky návesov obdobnej hmotnostnej kategórie.

Andrej Lukačovič

Obsah

Úvod	12
1 Kritická štúdia návesov obdobnej hmotnostnej kategórie	13
1.1 Wielton - PRC-2/W12	13
1.2 Western - WF12S	14
1.3 Molčík - TDK 18000 S3	14
1.4 WTC - BIG 14.10	15
1.5 Pronar - PT512	16
1.6 Porovnanie vybraných návesov	17
2 Štúdia traktorov výkonovej kategórie k vybraným návesom	18
2.1 Deutz-Fahr Agrottron 6210 TTV	18
3 Konštrukčné prvky návesu	19
3.1 Podvozok	19
3.2 Rám podvozku	20
3.3 Nápravy	20
3.3.1 Natáčanie náprav	20
3.3.2 Odpruženie náprav	21
3.4 Brzdny systém	25
3.5 Kolesá a pneumatiky	27
3.6 Oje	28
3.6.1 Pevné oje	28
3.6.2 Hydraulicky odpružené oje	29
3.6.3 Oje odpružené listovými perami	30
3.6.4 Oje odpružené silentblokami	30
3.7 Pripojenie k traktoru	31
4 Legislatívne predpisy	32
4.1 Kategórie vozidiel	32
4.2 Kategória R	32
4.3 Spájateľnosť z pohľadu hmotnosti prípojného vozidla a súprav	33
4.4 Spájateľnosť vozidiel v jazdnú súpravu	33
4.5 Najväčšie povolené hmotnosti vozidiel a rozdelenie na nápravy	34
4.6 Najväčšie povolené rozmery vozidiel a jazdných súprav	35
4.7 Zhrnutie legislatívnych požiadavkov	35
5 Konceptný návrh návesu	36
5.1 Rám návesu	36
5.1.1 Predná časť rámu	36
5.1.2 Hlavná časť rámu	36
5.1.3 Zadná časť rámu	37
5.1.4 Kupované prvky rámu návesu	38
5.2 Oje návesu	43
5.3 Korba návesu	43

6	Výpočty silových parametrov	46
6.1	Výpočet reakčných síl v statickej polohe	46
6.2	Kontrola pozdĺžnych nosníkov na ohyb	49
7	Dynamické zaťažovacie stavy	56
7.1	Zrýchlenia záťažových stavov	56
7.2	Zaťaženie pri akcelerácii návesu	56
7.3	Zaťaženie pri brzdení návesu	58
7.4	Zaťaženie pri prejazde zákrutou	60
7.5	Zaťaženie pri vyklápaní návesu	62
	Záver	63
	Zoznam použitých zdrojov	64
	Zoznam použitých skratiek a symbolov	68
	Zoznam príloh	70
	Zoznam samostatných príloh	70

Úvod

Poľnohospodárstvo v poslednej dobe čoraz viac kladie dôraz na prepravu materiálu po kratších alebo dlhých trasách. Je to dôsledok zväčšovania veľkosti fariem a podnikov a s tým súvisiaci nárast vzdialeností, ktoré je potrebné zvládnuť v čo najkratšom čase. Preprava spočíva hlavne v presune materiálu od zberacích a výrobných strojov do skladu, medzi skladmi v podniku alebo z podniku do výkupného centra.

Pre tieto účely sa najčastejšie používa ako dopravný prostriedok traktor ktorý je agregovaný s prípojným vozidlom. Prípojný vozidlo môže byť náves alebo príves, pričom hlavným rozdielom je že náves prenáša časť hmotnosti na prípojný mechanizmus traktora a pri prívese sa hmotnosť prenáša len na jeho nápravu. Ponuka návesnej transportnej techniky je v súčasnosti veľmi široká. Či už sa jedná o počet predajcov, ktorý túto techniku ponúkajú alebo samotné návesy, ktoré sú konštruované v najroznejších prevedeniach. To závisí od kapacity návesu, typu prenášaného materiálu alebo aj maximálna povolená rýchlosť návesu.

Bakalárska práca je zameraná na dvojnápravový traktorový náves. Základom správneho návrhu je splniť nie len konštrukčné ale hlavne aj legislatívne požiadavky. Preto je dôležité sa najprv zamerať na tieto požiadavky a následne pokračovať v návrhu konštrukcie, výbavy a prispôbeniu požiadavkom zákazníka.

Cieľom bakalárskej práce je koncepčný návrh konštrukcie dvojnápravového traktorového valníkového návesu viz (Obr. 1) podľa aktuálnych legislatívnych požiadavkov.



Obr. 1: Trojstranne sklápaný náves [11]

1 Kritická štúdia návesov obdobnej hmotnostnej kategórie

Pri vytváraní rešerše sa vychádza z požiadavkov v zadaní bakalárskej práce. Úlohou je navrhnúť traktorový dvojnápravový náves s trojstranným sklápaním, s maximálnou užitočnou hmotnosťou 12 000 kg a s maximálnou dovolenou rýchlosťou 40 km/h.

Na základe týchto parametrov sú vybrané návesy s podobnými parametrami. Vybrané návesy sú v tejto dobe voľne dostupné na trhu. Najprv krátky komentár ku každému návesu a následne tabuľka s porovnaním parametrov návesov (Tabuľka 1).

Pri zameraní sa na výrobcov traktorových návesov je možnosť vidieť, že medzi popredných výrobcov patria nemecké firmy Fliegl, Annaburger, Krampe. Ďalej belgická firma Joskin, poľské firmy Wielton a Pronar Sp. z o.o., Umega a Western so sídlom v Litve, či domáci výrobcovia ZDT Nové Veselí a MOLČÍK kipper, a.s..

1.1 Wielton - PRC-2/W12

Trojstranne sklápaný tandemový náves Wielton PRC-2/W12 (Obr. 2) je v základnej výbave vybavený pneumatickými brzdami s automatickým nastavením tlaku brzd, ručná parkovacia brzda, odpruženie oja dvomi silentblokami a výsypané okno v zadnom čele.

Ako príplatková výbava je možnosť montáže zadného závesu, vymeniteľný predný záves, nadvstavby bočníc, hydraulická odstavňá noha a rôzne typy pneumatík.

Náves je konštruovaný na maximálnu rýchlosť 40 km/h. Celková hmotnosť návesu je 16 400 kg pričom maximálna úžitková nosnosť je 12300 kg. Typ závesu je použité ťažné oko s priemerom 50 mm. [45]



Obr. 2: Trojstranne sklápaný náves PRC-2/W12 [45]

1.2 Western - WF12S

Trojstranne sklápaný náves Western WF12S (Obr. 3) v ktorého základnej výbave sa nachádzajú pneumatické alebo hydraulické brzdy, ručná parkovacia brzda, odpruženie oja pomocou listových pružín, výsypané okno v zadnom čele, LED svetlá.

Príplatkovou výbavou je hydraulická oporná noha, zadný záves, rozšírenie podlahy, vymeniteľný predný záves, dvojité odpruženie oja. Náves disponuje hydraulickým uzamknutím zadného čela, za pomoci zaklápacieho systému, ktorý drží spodnú časť čela zatvorenú. Bočnice je možné odomknúť z hornej alebo dolnej časti, čo zaisťuje versatilitu bočného sklápania, pričom pri uchytení bočníc zhora sa bočnice automaticky otvoria pri vyklápaní a pri uchytení zdola je nutné manuálne vyklopiť bočnice a až následne zdvihnúť nástavbu.

Náves je konštruovaný na maximálnu rýchlosť 40 km/h. Celková hmotnosť návesu je 16800 kg pričom maximálna úžitková nosnosť je 12000 kg. Typ závesu je použitý ťažné oko s priemerom 50 mm. [44]



Obr. 3: Trojstranne sklápaný náves WF12S [44]

1.3 Molčík - TDK 18000 S3

Trojstranne sklápaný náves Molčík TDK 18000 S3 (Obr. 4). Základnou výbavou tohto návesu sú pneumatické brzdy s automatickým záťažovým regulátorom, hydraulické obmedzenie vyklápania, mechanické otváranie zadného čela a výsypané okno v zadnom čele. Doplnkovou výbavou je hydraulická oporná noha, hydraulické otváranie zadného čela, hydraulické odistenie bočníc, možnosť zaplachtovania korby, väčšie nadstavby, samoriaďač zadná náprava.

Náves je konštruovaný na maximálnu rýchlosť 40 km/h. Celková hmotnosť návesu je 18000 kg pričom maximálna úžitková nosnosť je 13120 kg. Typ závesu je použitý ťažné oko s priemerom 40 mm, 50 mm alebo záves K80. [30] [21]



Obr. 4: Trojstranne sklápaný náves TDK 18000 S3 [30]

1.4 WTC - BIG 14.10

Trojstranne sklápaný náves WTC BIG 14.10 (Obr. 5). V základnej výbave sa nachádza odpružené a výškovo nastaviteľné oje, pneumatické brzdy s automatickým regulátorom účinku, automatická parkovacia brzda, hydraulické otváranie a zaistenie zadného čela, výsypné okno v zadnom čele, hydraulická oporná noha.

Príplatkovou výbavou je napríklad otočné ťažné oko, plachta, kamera, LED svetlá, nastavby, samoriadiaca zadná náprava, viaceré typy pneumatík.

Náves je konštruovaný na maximálnu rýchlosť 40 km/h. Celková hmotnosť návesu je 14000 kg pričom maximálna užitková nosnosť je 10000 kg. Typ závesu je na výber z variant ťažné oko s priemerom 40 mm, 50 mm alebo záves K80. [46]



Obr. 5: Trojstranne sklápaný náves BIG 14.10 [46]

1.5 Pronar - PT512

Trojstranne sklápaný náves Pronar PT512 (Obr. 6). Základná výbava obsahuje pneumatické brzdy s automatickou ručnou brzdou, hydraulickú opornú nohu, výsypný otvor v zadnom čele.

Príplatková výbava sú napríklad nadstavby, hydraulické brzdy, zadný záves, rôzne typy pneumatík.

Náves je konštruovaný na maximálnu rýchlosť 40 km/h. Celková hmotnosť návesu je 16260 kg pričom maximálna užitková nosnosť je 12000 kg. Tým závesu je použité ťažné oko s priemerom 50 mm alebo záves K80. [7]



Obr. 6: Trojstranne sklápaný náves PT512 [19]

1.6 Porovnanie vybraných návesov

Tabuľka (Tabuľka 1) poskytuje prehľad základných parametrov obdobných návesov. Rozšírená tabuľka základných parametrov výrobcov návesov viz. Príloha 7.5.

Tabuľka 1: Parametre obdobných návesov [45] [44] [30] [21] [46] [7]

	Wielton PRC-2/W12	Western WF12S	Molčík TDK18000S3	WTC BIG14.10	Pronar PT512
Celková hmotnosť [kg]	16400	16800	18000	14000	16260
Užitočná nosnosť [kg]	12300	12000	13120	10000	12000
Maximálna rýchlosť [km/h]	40	40	40	40	40

V tabuľke sa nachádzajú hlavné rozdiely v parametroch návesov. Hmotnosť a nosnosť sa líši jednotlivo medzi výrobcami a konštrukciami, rozsah nosností je od 10000 kg až do 13120 kg a celkovej hmotnosti od 14000 kg do 18000 kg. Základným zadaným parametrom bakalárskej práce je maximálna nosnosť do 12000 kg pričom prevádzková hmotnosť návesu by sa mala pohybovať v okolí 4000 kg. Najpoužívanejším brzdovým systémom je vzduchový, ktorý je treba pripočítať do prevádzkovej hmotnosti aj spolu so vzduchojemom a celým systémom brzd.

2 Štúdia traktorov výkonovej kategórie k vybraným návesom

Pri návrhu návesu je potrebné vedieť základné parametre traktora, ktorý by mohol byť agregovaný s návesom. Vychádza sa z požiadavkov maximálnej povolenej rýchlosti 40 km/h, výkon dostatočný na uvedenie do pohybu naložený náves, dovoľené vertikálne zaťaženie závesu a celková hmotnosť traktora.

2.1 Deutz-Fahr Agrottron 6210 TTV

Stredne veľký traktor od nemeckého výrobcu Deutz-Fahr s označením Agrottron 6210 TTV (Obr. 7) disponuje automatickou prevodovkou TTV, maximálnym výkonom 159 kW, celkovou hmotnosťou 8590 kg a jeho dovoľené vertikálne zaťaženie návesu pre horný záves je 3000 kg a pri spodnom závese je hodnota maximálneho zaťaženia 4000 kg. [36]



Obr. 7: Deutz-Fahr Agrottron 6210 TTV [29]

3 Konštrukčné prvky návesu

Kapitola sa zaoberá konštrukčnými časťami návesu. V úvode sa nachádzajú informácie o podvozku návesu, následne nápravy a ich typy odpruženia. Nasleduje popis brzdového systému, pneumatík, oja a prípojných systémov.

3.1 Podvozok

Podvozok (Obr. 8) je základnou časťou prípojného vozidla, tvorí nosnú časť pre nadstavby.

Skladá sa z rámu, náprav s kolesami, odpruženia, bŕzd.

Podvozok musí spĺňať požiadavky:

- jednoduché pripojenie k energetickému prostriedku,
- bezpečná jazda s minimálnymi otrasmi,
- nízky merný tlak na pôdu,
- jednoduché umiestnenie nadstavby. [42]



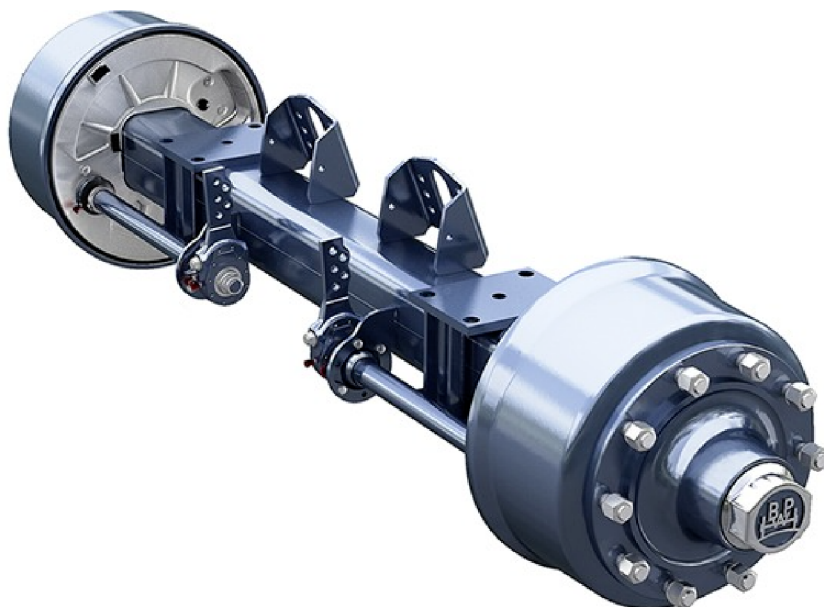
Obr. 8: Podvozok Annaburger [17]

3.2 Rám podvozku

Rám je jednou z najviac namáhaných súčastí prípojného vozidla. Je potrebné aby bol stabilný a odolný proti skrúteniu. Moderné rámy sú konštruované s použitím ľahkých tvarovaných nosníkov. [42]

3.3 Nápravy

Hlavné požiadavky na nápravu sú aby bola ľahká a zároveň pevná (Obr. 9). Použitý materiál pri konštruovaní náprav je najčastejšie oceľ, pričom profily sú štvorcové alebo kruhové. Zakončené sú čapmi, ktoré slúžia ako uchytenie náboja kolesa. Pri požiadavku vyššej užitočnej hmotnosti sa pri konštrukcii použije viacej náprav a pri vyššej rýchlosti sa konštrukcia zaoberá aj odpružením náprav. [42]



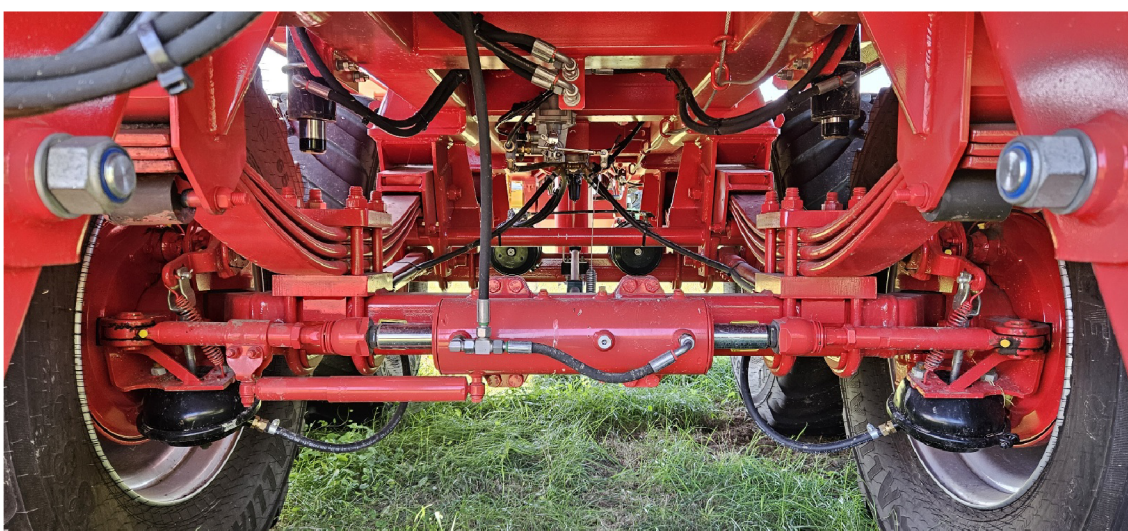
Obr. 9: Náprava firmy BPW [14]

3.3.1 Natáčanie náprav

Natáčanie náprav pomáha pri jazde v zákrutách, kde výrazne znižuje opotrebovanie pneumatík, poškodenie porastu a ťahový odpor. Riaditeľné nápravy sú konštruované ako vlečené nápravy (Obr. 10) alebo nápravy s núteným natáčaním (Obr. 11). Negatívne dopady natáčacích náprav sú byť zhoršená riaditeľnosť pri cúvaní a jazde na svahu, pri tejto jazde je nutné nápravu uzamknúť pretože sa nechová ako je požadované ale práve naopak. [42]



Obr. 10: Vlečená natáčacia náprava [27]



Obr. 11: Nútená natáčacia náprava

3.3.2 Odpruženie náprav

Mechanické odpruženie

Najznámejším a najpoužívanejším typom mechanického odpruženia sú listové pružiny. Sú zostavené z jednotlivých pružníc s rôznym polomerom zakrivenia, ktorý umožňuje aby pružnice na seba stále doliehali. Pri prepružení nápravy sa mení dĺžka listovej pružiny preto je predný koniec hlavného listu uložený pevne v ráme a druhý koniec je uložený pomocou výkyvného závesu alebo klzne.

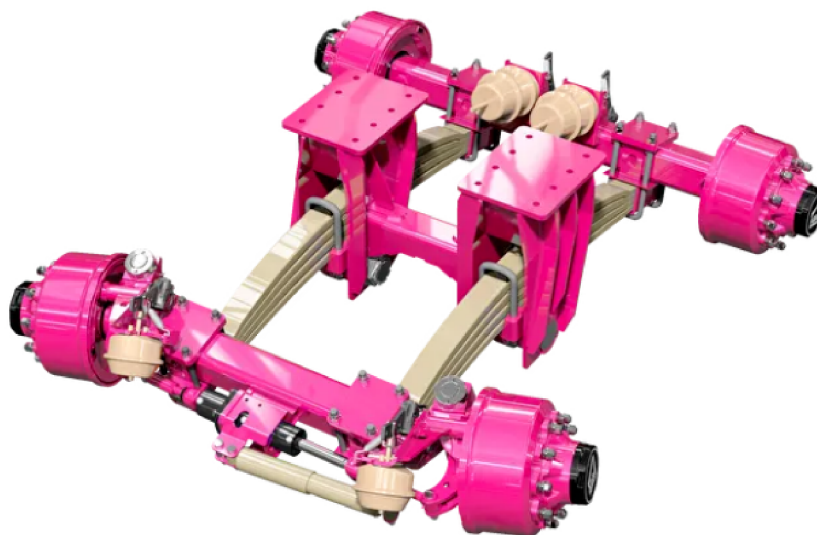
Lepšie riešenie v oblasti mechanického odpruženia predstavuje odpruženie parabolickými pružinami (Obr. 12). Od listových sa líši použitím pružín ktoré majú parabolickú hrúbku, ďalším výrazným rozdielom je, že pružnice majú rovnakú dĺžku ako hlavný list. Pružnice sú od seba oddelené na konci a v strede trecími vložkami. Parabolická pružina ma menšie trenie oproti listovej. [42]



Obr. 12: Odpruženie parabolickou pružinou

“Boogie” odpruženie

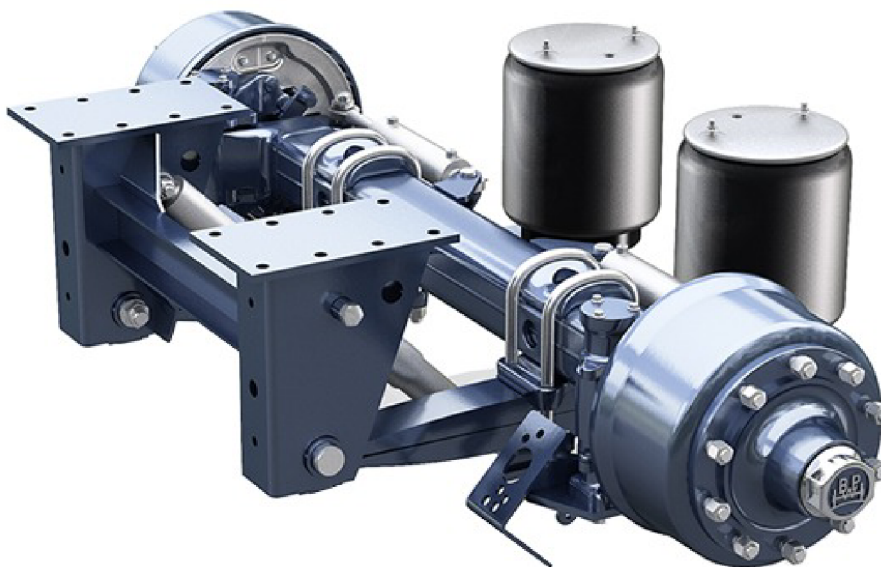
“Boogie” odpruženie (Obr. 13) je rozšírené hlavne pri dvojnápravových návesoch. Hlavným prvkom sú parabolické pružiny, ktorých konce sú uchytené k nápravám a stred pružiny je uchytený výkyvne k rámu vozidla. Výhodou je jednoduchá konštrukcia a veľká dráha výkyvu ale zároveň menší zdvih, čiže náves má väčšiu stabilitu. Hlavné využitie je v oblastiach s nerovným terénom kedy sa nápravy vedia prispôbiť nerovnostiam terénu. [42]



Obr. 13: “Boogie” mechanická náprava [3]

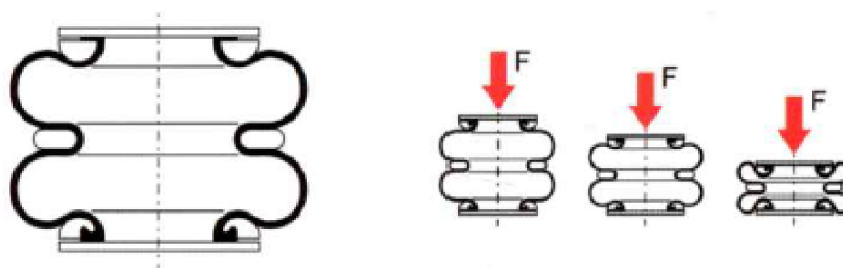
Pneumatické odpruženie

Základný prvok vzduchového odpruženia tvorí pružina s vzduchovým pružiacim médiom (Obr. 14). Hlavné rozdelenie vzduchových pružín je vlnovcové a vakové. Pneumatické odpruženie má podobné chovanie ako mechanické s hlavným rozdielom pri jazde s prázdny návesom, pri ktorom sa mechanické odpruženie prejavuje nekludnou jazdou. Pneumatické odpruženie má pri jazde bez nákladu aj s nákladom rovnaké vlastnosti. Pružiny sú navzájom prepojené, čo pomáha k rozdeleniu jednotlivých zatažení na nápravy. Pružiny sú napojené na zásobníky vzduchových brzd. Hlavnou nevýhodou pneumatického odpruženia je vysoká cena. [42]



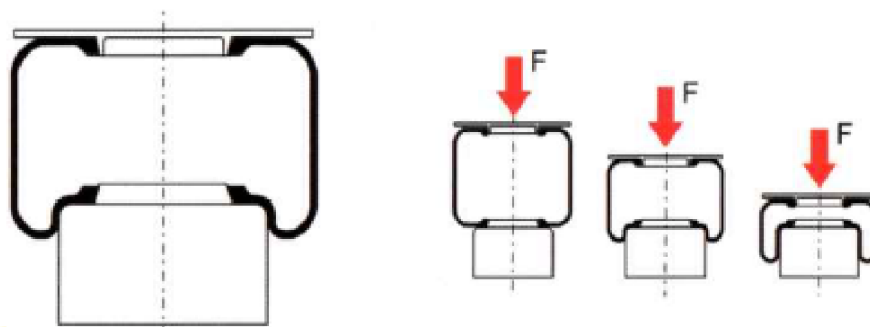
Obr. 14: Pneumatické odpruženie [13]

Vlnovcové pružiny (Obr. 15) sa vyznačujú dlhou životnosťou. Hlavnou vlastnosťou je tuhosť po obvode a sú použité najčastejšie s dvomi alebo tromi vlnovcami. [42]



Obr. 15: Schéma vlnovcovej vzduchovej pružiny [42]

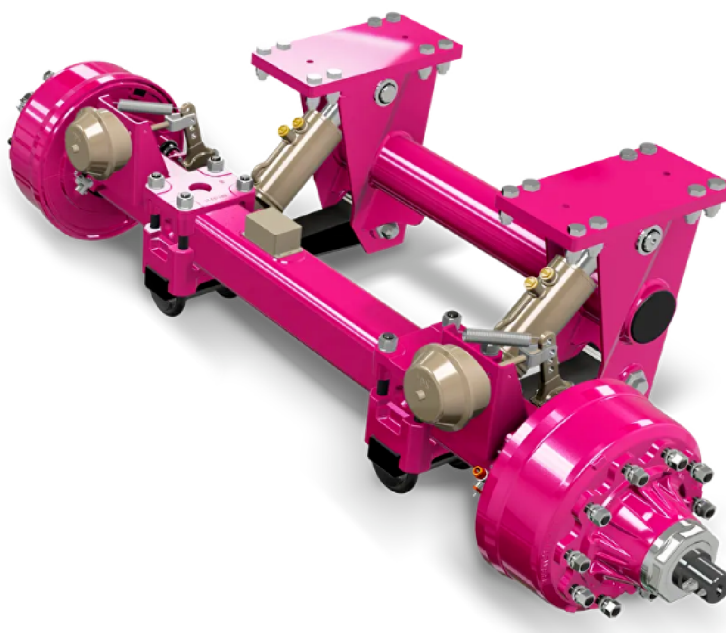
Vakové pružiny (Obr. 16) patria medzi najrozšírenejšie vzduchové odpruženie. Spôsob odpruženia spočíva vo vaku, ktorý sa navalí na piest. Piest môže byť v prevedení valcovom alebo má kónický tvar. Je možné aby sa vo vnútri nachádzala prídavná špirálová pružina. [42]



Obr. 16: Schéma vakovej vzduchovej pružiny [42]

Hydropneumatické odpruženie

Považuje sa za najlepší spôsob odpruženia. Odpruženie využíva olej ako vyrovnávacie médium vďaka jeho nestlačiteľnosti a dusík, ktorý je vďaka stlačiteľnosti použitý ako tlmiace médium. Systém umožňuje vyrovnávanie zatažených náprav a zároveň dovolí najväčšie prepérovanie. S rastúcou hmotnosťou nákladu umožní aby prípojné vozidlo neklesalo a aby bola vzdialenosť medzi ložnou plochou a pneumatikami rovnaká. Pri jazde naprieč svahom je možné vyrovnať sklon vozidla, čo pomôže bezpečnejšiemu prejazdu, pri ktorom nehrozí riziko preklopenia. Hydropneumatické odpruženie (Obr. 17) môže byť v koncepcii samostatného zavesenia kolies pričom výhodou je väčšia stabilita. Nevýhodou sú vyššie požiadavky na údržbu a celková cena tohto zariadenia. [42]

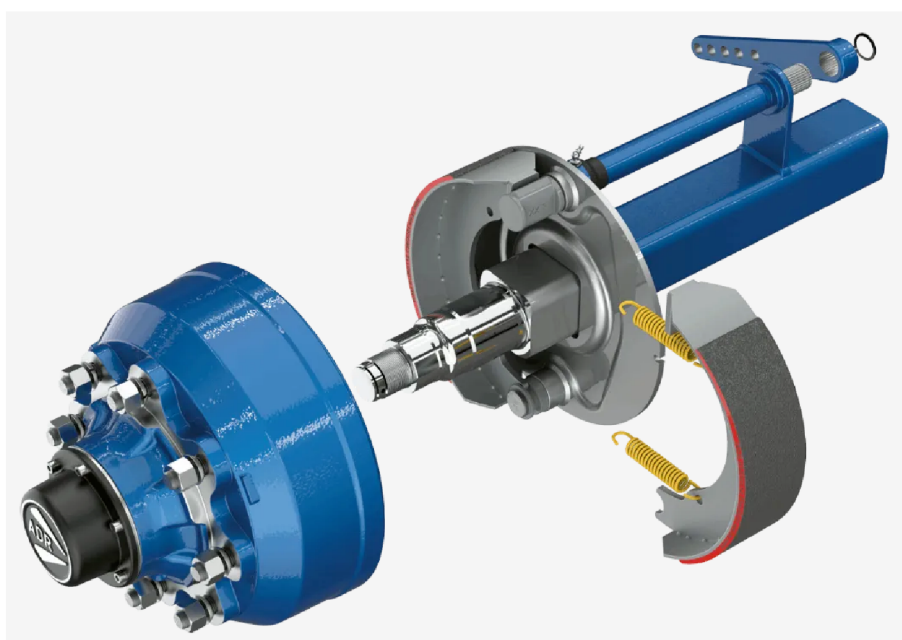


Obr. 17: Hydropneumatické odpruženie [2]

3.4 Brzdny systém

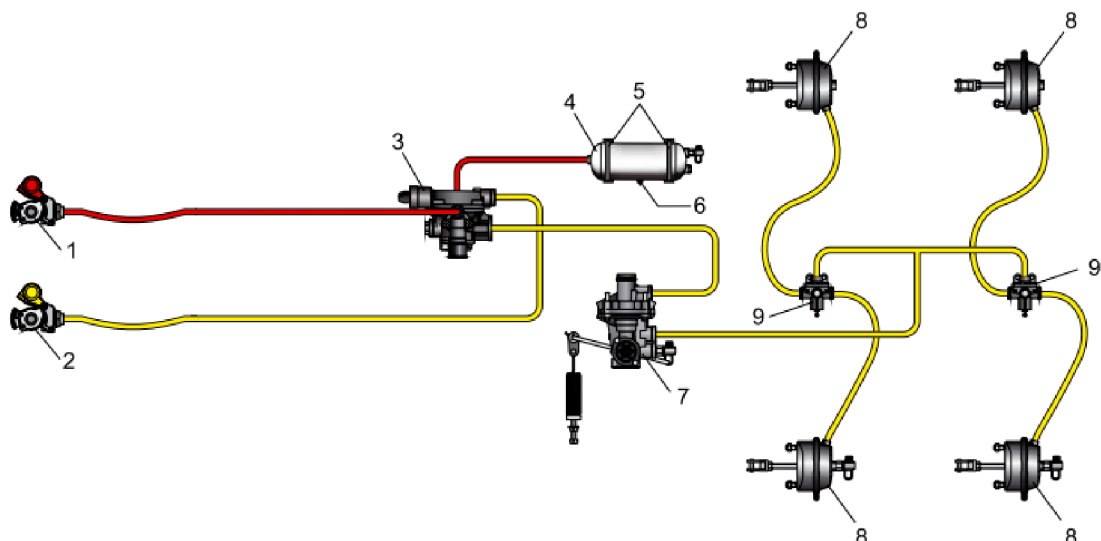
Brzdy sú dôležitou súčasťou prípojného zariadenia, pretože traktor nemusí sám zvládnuť ubrzdiť vlek s vyššou hmotnosťou. Požiadavky na brzdiace zariadenia sú stanovené vyhláškou č. 153/2023 Sb., ktorá podľa druhu vozidla, celkovej hmotnosti a rýchlosti určuje intenzitu spomalenia súpravy. Brzdové zariadenie musí splniť požiadavky ako spomaliť súpravu traktora a návesu a zároveň zabrániť samovoľnému pohnutiu súpravy pri státi.

Brzdny systémy sa rozdeľujú na dva typy, ktorými sú kotúčové brzdy a bubnové brzdy. Kotúčové brzdy majú výhodu hlavne v prehrievaní brzd pričom lepšie odvodádzajú teplo ako bubnové. Hlavný problém pri kotúčových brzdách v spojení s poľnohospodárstvom sú nečistoty, ktoré vznikajú a znižujú brzdnu účinnosť kotúčových brzd. Z tohto dôvodu sú lepšou voľbou bubnové brzdy (Obr. 18), ktoré sú uzavreté a lepšie chránené od nežiaducich faktorov okolia. Vyznačujú sa nižšou cenou, dlhou životnosťou a nenáročnou údržbou. [42]

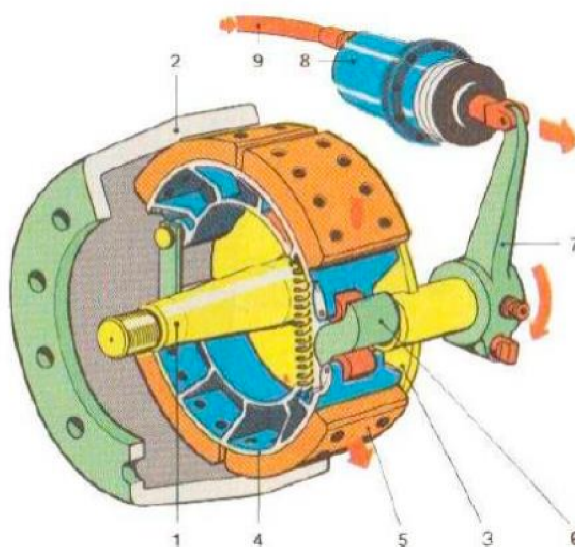


Obr. 18: Náprava ADR s bubnovou brzdou [4]

Pneumatické brzdy (Obr. 20) sa využívajú najčastejšie v prípojných vozidlách. Brzdový systém traktora je pripojený k brzdám na prípojnom zariadení pomocou jednej, dvoch alebo pri niektorých prípadoch troch hadíc. Systém jednookruhových brzd spočíva v dodávaní tlakového vzduchu do vzduchojemu prívesu, v prípade zošliapnutia brzdového pedálu dôjde k zníženiu tlaku v spojovacom potrubí, ktoré zaistí vzduchový brzdič prívesu a následne brzdový systém zabrzdí kolesá. Dvojokruhový systém (Obr. 19) spočíva v stá-
lom dodávaní vzduchu zo vzduchovej sústavy traktora, druhá hadica slúži na ovládanie brzdového systému návesu. [42]

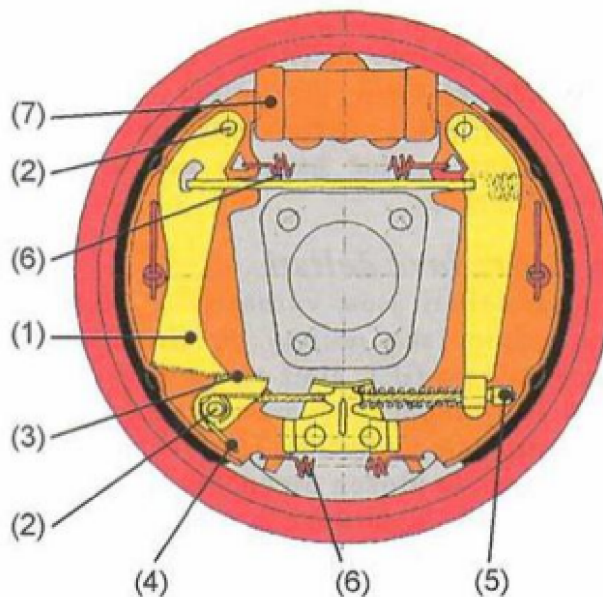


Obr. 19: Schéma dvojokruhových vzduchových bŕzd. 1-červená rýchlospojka, stály prísun vzduchu, 2-žltá rýchlospojka, ovládanie bŕzd, 3-brzdny ventil, 4-vzduchojem, 5-svorka, 6-vypúšťací ventil, 7-ventil zaťaženie návesu, mechanický, 8-brzdový valec, 9-nastavovací ventil tlaku [47]



Obr. 20: Vzduchová bubnová brzda. 1-čap kolesa, 2-brzdový bubón, 3-štit brzdy, 4-brzdová čelusť, 5-brzdové obloženie, 6-brzdový "S"klúč, 7-brzdová páka, 8-brzdny piestový valec, 9-prívod tlakového vzduchu [41]

Hydraulické brzdy (Obr. 21) sú najnovším modelom brzdového systému. Ovládanie bŕzd spočíva v dodávaní tlakového oleja od ťažného vozidla. Ťažné vozidlo musí mať teda zdroj tlakového oleja, ktorým sú najčastejšie čerpadlá, napríklad zubové alebo LS. Výhody hydraulických bŕzd sú napríklad nižšia potreba výkonu motora, pretože netreba odoberať výkon na pohon kompresora a nie sú potrebné vzduchojemy. Nevýhodou je nefunkčný brzdový systém pri zastavenom motore. [9]



Obr. 21: Hydraulická bubnová brzda. 1-rozperná páka, 2-čap, 3-ozubený segment, 4-pružina, 5-ovládanie parkovacej brzdy, 6-vratná pružina, 7-kolesový brzdový valček [41]

3.5 Kolesá a pneumatiky

Vozidlové koleso tvorí zostavu, ktorá sa skladá z disku, ráfika a pneumatiky.

Je potrebné aby vozidlové koleso spĺňalo nasledujúce požiadavky:

- pevnosť zaisťujúca bezpečnú prevádzku vozidla vo všetkých podmienkach,
- rýchla a presná montáž kolesa,
- minimálne "hádzanie" po montáži,
- nízka hmotnosť,
- ľahká montáž a demontáž pneumatiky,
- odolnosť voči korózii. [42]

V prípade použitia bezdušovej pneumatiky je dôležité aby koleso spĺňalo ďalšie požiadavky:

- konštrukcia ráfika, ktorá zaistí dôkladné tesnenie pneumatiky,
- možnosť montáže obyčajnej duše do plášťa,
- úplné tesnenie plášťa a ráfika pri rôznych podmienkach. [42]

Pneumatiky poľnohospodárskych vozidiel musia zvládať jazdu v nerovnom teréne a zároveň aj jazdu po cestnej komunikácii, pričom tieto požiadavky sú úplne odlišné. Pri nerovnom poľnohospodárskom teréne sú vyhovujúce široké pneumatiky s nízkym tlakom naopak pri cestnej komunikácii viacej vyhovujú užšie pneumatiky s vysokým tlakom kvôli nižšiemu treniu. Konštrukcie pneumatík sa rozdeľujú na diagonálne a radiálne (Obr. 22). [42]

Diagonálna pneumatika je tvorená kostrou s párami kordových vložiek s vláknami orientovanými pod uhlom najčastejšie 30 až 40° vzhľadom k pozdĺžnej rovine symetrie behúňa pneumatiky. Kordové vlákna sa krížia v mieste spojenia a zasahujú pod pätkové lanká. Pri zatažení a následnej deformácii pneumatiky sa vlákna nepredlžujú ale posúvajú a namáhajú pryž na strih. V zataženom stave je styčná plocha veľká ale postupným uvoľňovaním sa znižuje. Výhodou diagonálnej pneumatiky je vyššia odolnosť proti pre-razeniu a nižšia cena. [42]

Radiálna pneumatika má vlákna kordových vložiek uložené pod uhlom 90° vzhľadom k pozdĺžnej rovine symetrie behúňa pneumatiky. Kostra musí mať na obvode nárazníkový pás, ktorý prenáša obvodové sily, pretože samotná pneumatika nedostačuje na prenos obvodových síl. Vrstvy sú naukladané rôzne na bočniciach a na korune, vďaka čomu je umožnená pružnosť bočníc a tuhosť koruny. Aj nezatažená pneumatika je v styku z vozovkou celou plochou. [42]



Obr. 22: Radiálna (vľavo) a diagonálna (vpravo) koštrukcia plášťa pneumatiky [40]

3.6 Oje

Pomocou oja na prípojnom zariadení sa prenáša časť hmotnosti prípojného zariadenia a nákladu na pripojovacie zariadenie traktora. Vďaka tomu prichádza k zlepšeniu trakčných vlastností traktora. Pre lepšiu ovládateľnosť a zvýšenie komfortu najmä vo väčších rýchlostiach sa používajú odpružené oje. [42]

3.6.1 Pevné oje

Pevné oje (Obr. 23) sa používa ako súčasť rámu alebo ako samostatný prvok, ktorý je s rámom spojený pomocou čapov bez tlmiacich členov. Výhodou pevného oja je hlavne nízka cena a jednoduchosť konštrukcie, veľkou nevýhodou je prenos rázov a vibrácií na traktor. [33]



Obr. 23: Náves Pronar s pevným ojom [6]

3.6.2 Hydraulicky odpružené oje

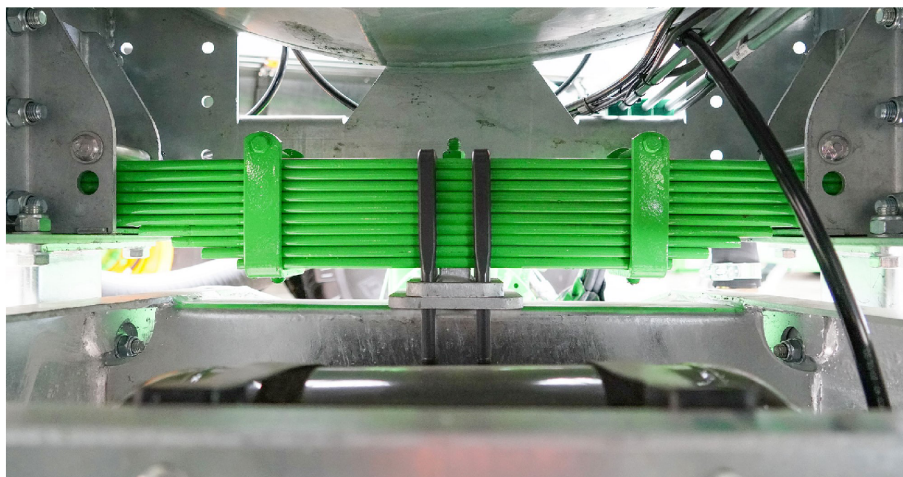
Oje je spojené s rámom pomocou dvoch, v niektorých prípadoch jedného, priamočiareho hydromotora (Obr. 24). Pomocou hydromotora je možnosť nastavenia výšky oja, čo umožňuje rovnomerné zaťaženie náprav. Výhodou systému je schopnosť nastavenia výšky aj z kabíny traktora, čo uľahčuje prejazd terénom pri zaistení dobrých trakčných vlastností traktora. [33]



Obr. 24: Náves Annaburger s hydraulicky odpruženým ojom

3.6.3 Oje odpružené listovými perami

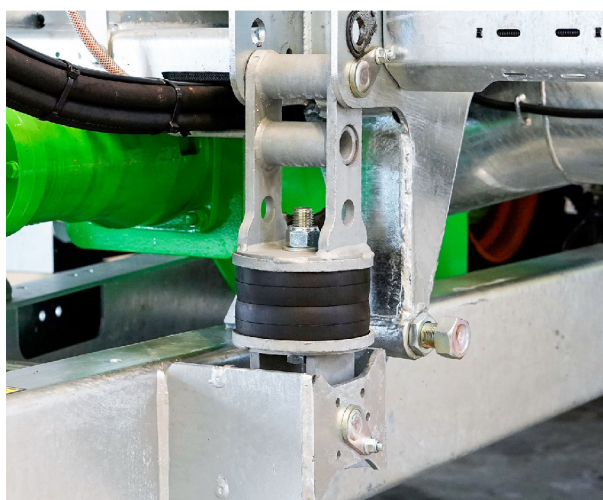
Oje je pripevnené na jednom konci pomocou čapu a približne v polovici svojej dĺžky k prednej časti rámu pomocou listových pier (Obr. 25). Výhodou konštrukcie je nízka cena, nízka náročnosť na údržbu a možnosť zmeny výškového nastavenia oja pomocou zmeny uloženia čapu. Hlavnou nevýhodou je nemožnosť výškového nastavenia pri zaťaženom stave. [33]



Obr. 25: Oje odpružené listovými perami [26]

3.6.4 Oje odpružené silentblokami

Oje je pripevnené na rám podvozku pomocou čapu a približne v polovici svojej dĺžky sa nachádzajú tlmiacie elementy (silentbloky) (Obr. 26). Silentbloky sú najčastejšie vyrobené z pryže a majú tvar kvádra alebo valca. Výhodou odpruženia silentblokami je jednoduchosť konštrukcie, nízka cena a nízka náročnosť na údržbu. Hlavnou nevýhodou je nemožnosť výškového nastavenia oja. [33]

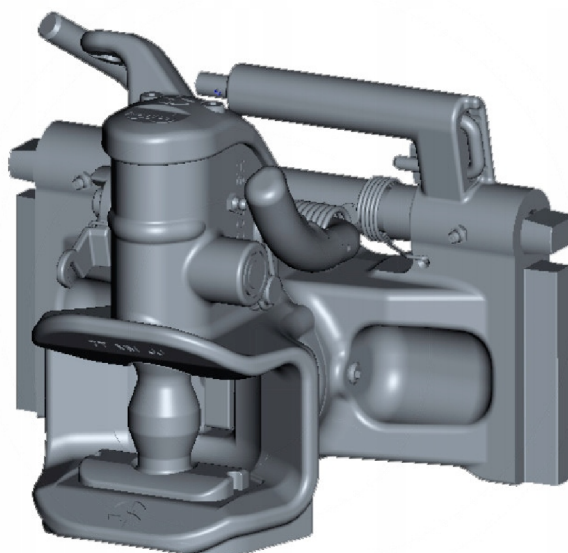


Obr. 26: Náves Joskin s ojom odpruženým silentblokami [26]

3.7 Pripojenie k traktor

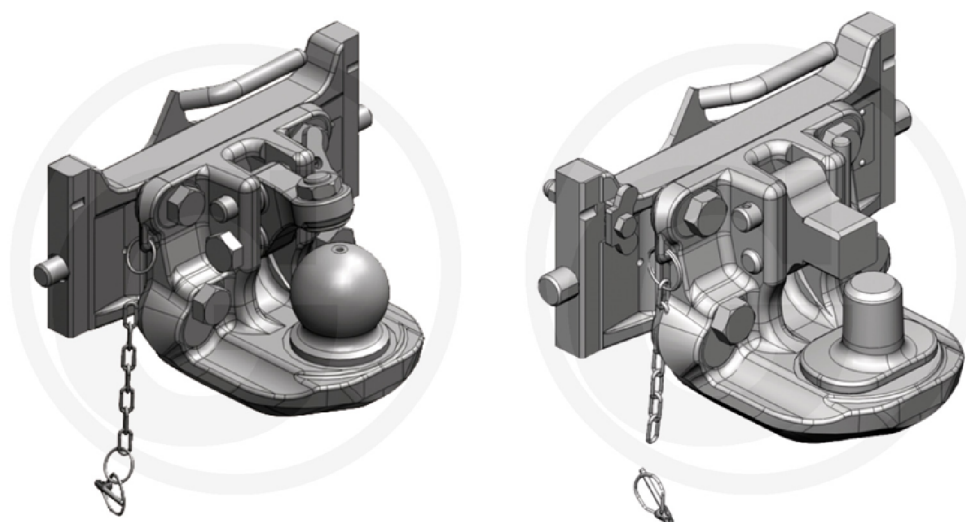
Pre pripojenie prívosov a návesov k traktor sa používa záves. Existuje niekoľko druhov závesov podľa typu prípojného vozidla. Prívesy sa pripájajú pomocou horného závesu a návesy, ktoré prenášajú časť svojej hmotnosti aj na podvozok traktora sa pripájajú do spodného závesu.

Najčastejším typom závesu pre prívos je automatický záves (Obr. 27), pri zasunutí oka oja sa automaticky zaistí pomocou pružiny, ktorá tlačí na záverný čap. [42]



Obr. 27: Automatický záves Sauermann [8]

Najčastejšie používaným závesom pre náves je pevný závesný čap nazývaný aj Piton Fix (Obr. 28). Môže byť konfigurovaný ako pevný závesný čap alebo guľa K80. Zataženie pevného závesného čapu musí byť v súlade s dovoleným statickým zatažením traktora. [42]



Obr. 28: Guľa K80 (vľavo) a Piton Fix (vpravo) [18]

4 Legislatívne predpisy

Navrhnutý náves musí spĺňať všetky legislatívne predpisy pri jazde po verejných aj súkromných pozemných komunikáciách. Dôležité je aby sa týmito predpismi docielila legálnosť a hlavne bezpečnosť prevádzky prípojných vozidiel.

4.1 Kategórie vozidiel

Nařízení Evropského parlamentu a Rady (EU) 2019/519 ze dne 19. března 2019, kterým se mění nařízení (EU) č. 167/2013 o schvalování zemědělských a lesnických vozidel a dozoru nad trhem s těmito vozidly. Delenie vozidiel podľa kategórii: [31]

- a) kolesové traktory (kategorie T),
- b) pásové traktory (kategorie C),
- c) přípojná vozidla (kategorie R) a výměnná tažená zařízení (kategorie S).[31]

4.2 Kategória R

Bakalárska práca sa zaoberá vozidlom kategórie R, čiže ďalšie rozdelenia sa budú týkať tejto kategórie. Zároveň sa táto kategória rozdeľuje na dve časti podľa maximálnej konštrukčnej rýchlosti, pre ktorú je toto vozidlo konštruované. Rozdelenie na kategórie „a“ alebo „b“:

- a) „a“ platí pro přípojná vozidla s maximální konstrukční rychlostí rovnou 40 km/h nebo nižší,
- b) „b“ platí pro přípojná vozidla s maximální konstrukční rychlostí vyšší než 40 km/h. [31]

Kategórie vozidiel podľa súčtu technicky prípustných hmotností na nápravu, všetky kategórie sú zároveň rozdelené na dve kategórie podľa predchádzajúceho odstavca:

- a) „kategorie R1“ : přípojná vozidla, u nichž součet technicky přípustných hmotností na nápravu nepřevyšuje 1 500 kg,
- b) „kategorie R2“ : přípojná vozidla, u nichž součet technicky přípustných hmotností na nápravu převyšuje 1 500 kg, ale nepřevyšuje 3 500 kg,
- c) „kategorie R3“ : přípojná vozidla, u nichž součet technicky přípustných hmotností na nápravu převyšuje 3 500 kg, ale nepřevyšuje 21 000 kg,
- d) „kategorie R4“ : přípojná vozidla, u nichž součet technicky přípustných hmotností na nápravu převyšuje 21 000 kg. [31]

4.3 Spájatelnost z pohľadu hmotnosti prípojného vozidla a súprav.

Podľa vyhlášky č. 209/2018 Sb. §3 [43] je bezpečnosť prevádzky na pozemných komunikáciách ohrozená, pokiaľ nieje splnená niektorá z nasledujúcich podmienok:

- a) hmotnosť prípojného vozidla alebo prípojných vozidel nesmie byť u jízdních súprav s ťažným vozidlom, jehož najvyššia konštrukčná rýchlosť je do 40 km.h⁻¹, vyššia než dvaapůlnásobek hmotnosti ťažného vozidla; u jízdní soupravy traktoru a traktorového návěsu se hmotností každého z vozidel jízdní soupravy rozumí součet hmotností připadajících na jednotlivé nápravy traktoru a návěsu; část hmotnosti připadající na nápravy traktorového návěsu nesmí převyšovat největší povolenou hmotnost přípojného vozidla uvedenou v technickém průkazu traktoru,
- b) hmotnosť prípojného vozidla alebo prípojných vozidel nesmie byť u jízdních súprav s ťažným vozidlom, jehož najvyššia konštrukčná rýchlosť je vyššia než 40 km.h⁻¹, vyššia než jedenapůlnásobek hmotnosti ťažného vozidla; toto ustanovenie neplatí pro přípojná vozidla kategorií O1 a O2,
- c) hmotnosť jízdní soupravy nesmí být větší než největší technicky přípustná hmotnost jízdní soupravy stanovená při schválení technické způsobilosti ťažného vozidla,
- d) prostřední vozidlo jízdní soupravy musí mít vyšší nebo stejnou hmotnost, jakou má poslední vozidlo jízdní soupravy; kombinace pomocného vozíku ve spojení s návěsem se pro tyto účely pokládá za jedno vozidlo za předpokladu, že vozík je vybaven pouze jednou nápravou, dvojnápravou nebo trojnápravou; pomocným vozíkem pro výše uvedené účely se rozumí jednonápravové nebo vícenápravové přípojné vozidlo kategorie O nebo R svojí konstrukcí určené k připojení návěsu příslušné kategorie za použití točnice pro připojení návěsového čepu. [43]

4.4 Spájatelnost vozidiel v jazdnú súpravu

Podľa vyhlášky č. 209/2018 Sb. §4 [43] je bezpečnosť prevádzky na pozemných komunikáciách ohrozená, pokiaľ nieje splnená niektorá z nasledujúcich podmienok:

- a) za vozidla kategorií T, C nebo Z lze připojit pouze vozidla kategorie R nebo S, pokud není v § 3 odst. 1 písm. f) stanoveno jinak,
- b) vozidla kategorií R nebo S, která nejsou vybavena brzdovým zařízením, a vozidla kategorií R nebo S, která jsou vybavena nájezdovou brzdovou soustavou, mohou být zapojována jen za ťažná vozidla, jejichž provozní hmotnosť je shodná nebo vyššia než hmotnosť pripojovaného vozidla, pokud nebylo při schválení technické způsobilosti ťažného vozidla stanoveno jinak; u vozidel výše uvedených kategorií s největší povolenou hmotností nad 3 t zapojených do jízdní soupravy musí být kromě toho účinek parkovací brzdy ťažného vozidla schopný ubrzditi jízdní soupravu s tímto vozidlom na pozemní komunikaci se sklonem 12 %, pokud nebylo při schválení technické způsobilosti ťažného vozidla stanoveno jinak,

- c) v prípade spojenia ťažného vozidla s prívesou alebo ďalším prívesom musí byť ďalej splnené tieto podmienky:
1. svislé statické zaťaženie pevnej oje, svisle nevýkyvné, u prívesu s nápravou uprostred, musí mať vždy kladnú hodnotu, aby sa zabránilo odlehčovanie zadných náprav ťažného vozidla,
 2. svisle výkyvná oj prívesu nesmie mať v zapojenom stave úhlovou odchylku od vodorovnej roviny väčšiu ako 10° , pritom poloha oje je dána spojnicou os čepu umožňujúcich kývanie oje a bodu vlastného spojenia s ťažným vozidlom,
- d) zapojenie vozidiel do jazdných súprav, s výjimkou ťaženia prívesu kategórií O1 alebo O2 s nájezdovou brzdou, je možné v týchto kombináciách:
1. ťažné vozidlo s ABS a prípojné vozidlo s ABS,
 2. ťažné vozidlo bez ABS a prípojné vozidlo bez ABS,
 3. ťažné vozidlo bez ABS a prípojné vozidlo s ABS za podmienky, že ťažné vozidlo je vybavené zariadením umožňujúcim napájať a kontrolovať bezchybnou funkciou ABS prípojného vozidla,
 4. ťažné vozidlo kategórie T s ABS a prípojné vozidlo bez ABS, jeho najvyššia konštrukčná rýchlosť je do 40 km.h-1,
- e) každé pohybujúce sa motorové vozidlo alebo pohybujúca sa súprava vozidiel musí byť schopná otočiť sa v kruhu, v ktorom nejsú prekážky, o vonšom polomere 12,50 m a vnútornom polomere 5,30 m. [43]

4.5 Najväčšie povolené hmotnosti vozidiel a rozdelenie na nápravy

Podľa vyhlášky č. 209/2018 Sb. §5 [43] hodnoty hmotností na nápravu, skupinu náprav vozidla a jazdných súprav vrátane nákladu, ich prekročenie ohrozuje bezpečnosť prevádzky na pozemných komunikáciách alebo stav pozemnej komunikácie sú:

- a) u jednotlivých náprav - 10,00 t,
- b) u dvojnáprav prípojných vozidiel súčet zaťaženia oboch náprav dvojnápravy pri jej dĺžke rozvoru
1. menej než 1,0 m - 11,00 t,
 2. od 1,0 m a menej než 1,3 m - 16,00 t,
 3. od 1,3 m a menej než 1,8 m - 18,00 t,
- c) u trojnáprav prípojných vozidiel súčet zaťaženia všetkých náprav trojnápravy pri jej dĺžke rozvoru
1. do 1,3 m vrátane - 21,00 t,
 2. nad 1,3 m do 1,4 m vrátane - 24,00 t,
 3. nad 1,4 m do 1,8 m vrátane - 27,00 t,

Hodnoty hmotností vozidiel a jazdných súprav vrátane nákladu, ich prekročenie ohrozuje bezpečnosť prevádzky na pozemných komunikáciách alebo stav pozemnej komunikácie, sú:

1. u prívesů se dvěma nápravami - 18,00 t,
2. u přívesů se třemi nápravami - 24,00 t,
3. u přívesů se čtyřmi a více nápravami - 32,00 t,
4. u jízdních souprav - 48,00 t,

U vozidel kategorie R nebo S, s výjimkou tažených vozidel s ojí, může být nejvyšší povolená hmotnost vyšší než hmotnosti stanovené u přívesů uvedené v 1. a 2. a 3. v závislosti na počtu náprav o hmotnost připadající na spojovací zařízení v závislosti na typu tohoto spojovacího zařízení a jeho povoleném zatížení, pokud nebylo při schválení technické způsobilosti vozidla stanoveno jinak. [43]

4.6 Najväčšie povolené rozmery vozidiel a jazdných súprav

Podľa vyhlášky č. 209/2018 Sb. §7 [43] rozmery vozidiel a jazdných súprav vrátane nákladu, ktorých prekročenie ohrozuje bezpečnosť prevádzky na pozemných komunikáciách, a ich hodnoty sú:

- a) šířka, která činí u vozidel kategorií M, N, O, R, T nebo C, není-li v této vyhlášce stanoveno jinak - 2,55 m,
- b) výška, která činí u jízdní soupravy tažného vozidla s návěsem - 4,08 m,
- c) délka, která činí u jízdní soupravy traktoru s jedním přípojným vozidlem - 18,00 m,
- d) vzdálenost mezi osou čepu sedla tahače a zadním čelem návěsu - 12,00 m. [43]

4.7 Zhrnutie legislatívnych požiadavkov

Bakalárska práca sa zaoberá prípojným vozidlom kategórie R3a/R3b (přípojná vozidla, u nichž součet technicky přípustných hmotností na nápravu převyšuje 3 500 kg, ale nepřevyšuje 21 000 kg [31]), pričom sa bude dbať na legislatívne požiadavky a zadané požadované parametre. Pre zadaný parameter maximálnej konštrukčnej rýchlosti sa zaoberá kategóriou R3a pre maximálnu konštrukčnú rýchlosť 40 km/h alebo nižšiu. Najväčšia povolená šírka prípojného vozidla je 2,55 m, výška 4,08 m a dĺžka 18 m pričom sa musí pri konštrukcii dbať na dodržanie týchto požiadavkov.

5 Konceptný návrh návesu

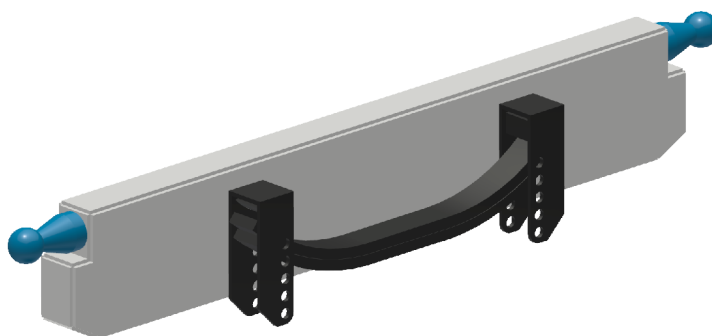
Náves je navrhovaný tak aby spĺňal všetky legislatívne požiadavky a mohol byť legálne prevádzkovaný po cestnej komunikácii.

5.1 Rám návesu

Rám návesu je najdôležitejšia časť, ktorá spája celý náves a prenáša silové účinky medzi jednotlivými časťami. Rám je navrhnutý ako rebrinový typ a skladá sa z troch zvarencov. Dôvodom je jednoduchšia montáž celkového rámu. Následne sú tieto zvarence zvarené do jednej zostavy rámu. Predná a zadná časť je zostava plechov, hlavnú časť rámu tvoria uzavreté profily. Materiál rámu je zvolená konštrukčná oceľ S355J0 (11 523) hlavne pre jej výbornú zvariteľnosť.

5.1.1 Predná časť rámu

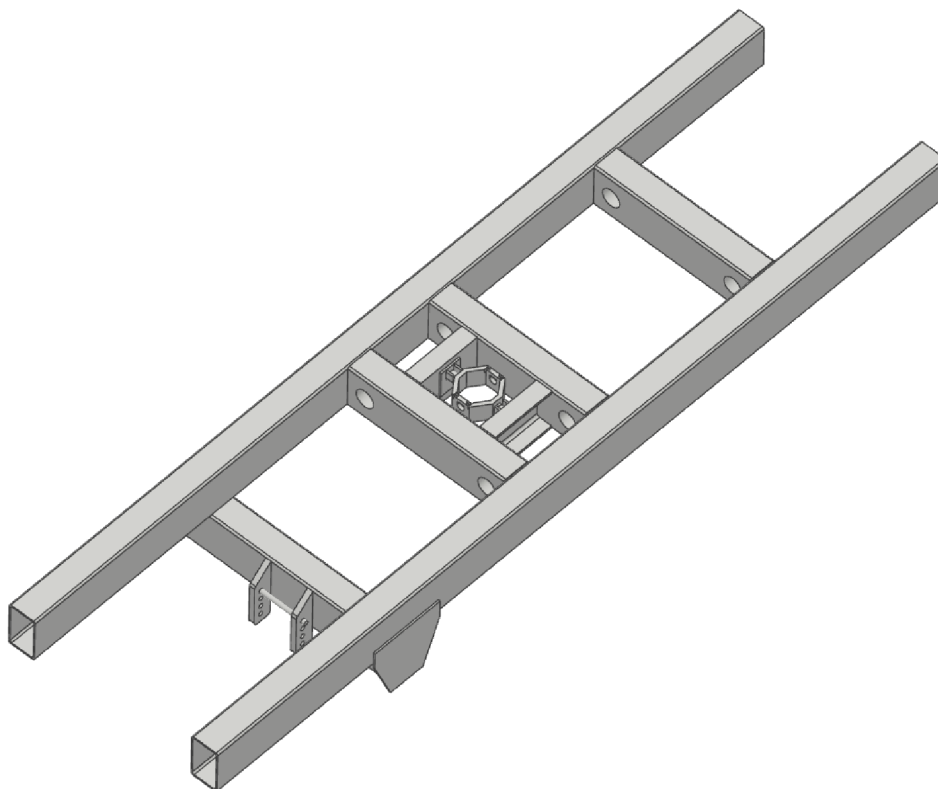
Predná časť rámu slúži k uchyteniu oja a k uloženiu korby návesu (Obr. 29). Skladá sa z desiatich kusov plechov, ktoré sú následne zvarené do celku. Predná časť rámu prenáša sily, ktoré vedú od oja, preto je zvolené odpruženie pomocou listových pružín aby kvôli veľkým rázom nedošlo k poškodeniu rámu. Pre uloženie korby sú použité gule s priemerom 80 mm. Predná časť je pripevnená k hlavnému rámu pomocou zvarov.



Obr. 29: Predná časť rámu návesu

5.1.2 Hlavná časť rámu

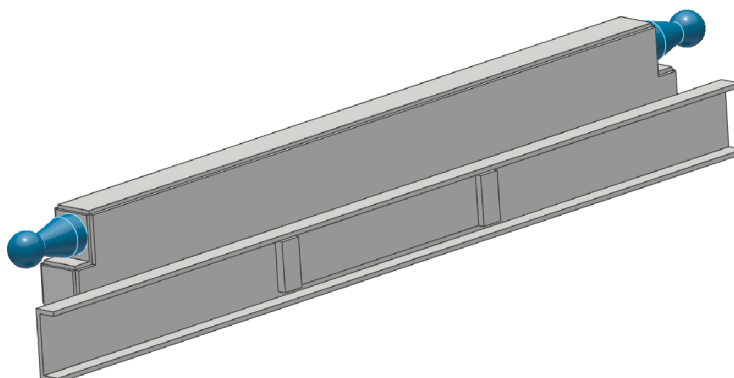
Hlavná časť rámu návesu (Obr. 30) sa skladá z dvoch dlhých uzavretých obdĺžnikových profilov s rozmermi 250x150x8 mm, 3 priečne uložených uzavretých obdĺžnikových profilov a jedného profilu ktorý je uložený pod rámom, na ktorom je upevnené oje. Priečne uložené profily sĺňajú úlohu spevnenia rámu, zároveň sú prispôsobené na uchytenie držiaku piestu a oja. Otvory v profiloch slúžia na vedenie elektroinštalácie a hydraulického systému. Dôvod uloženia úchyty oja pod rám je lepší uhol oja pri zapojení návesu.



Obr. 30: Hlavná časť rámu návesu

5.1.3 Zadná časť rámu

Zadná časť rámu návesu (Obr. 31) slúži k uloženiu korby pomocou gúl, pri ktorých sa nastavuje vyklápanie korby do strán alebo do zadu. Rovnako ako predná časť je zložená z desiatich kusov plechov a následne zvaraných do jedného celku. K hlavnému rámu je spojená pomocou zvaru. Na zadnej časti je privarený C - profil na ktorom sú prichytené zadné svetlá a držiak tabuľky ŠPZ.

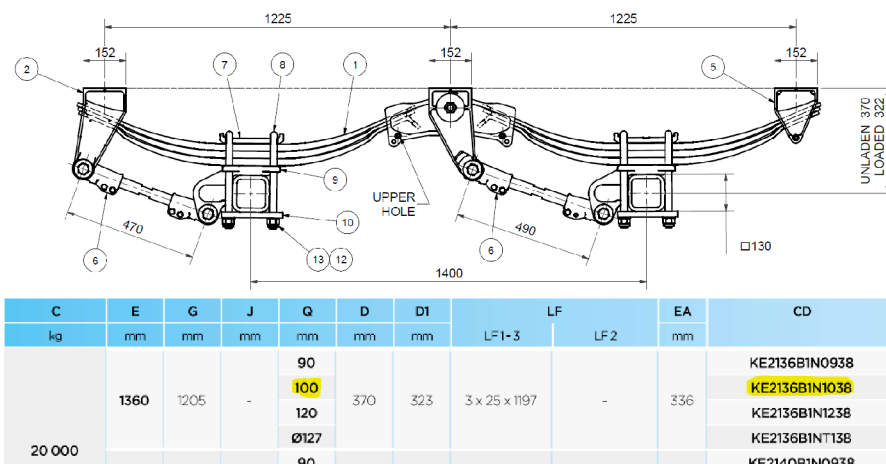


Obr. 31: Zadná časť rámu návesu

5.1.4 Kúpané prvky rámu návesu

Podvozok

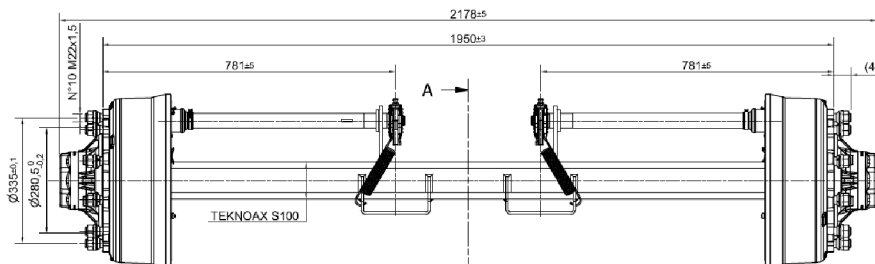
Po konzultácii s firmou ADR je zvolený tandemový podvozok s parabolickým pružením, s katalógovým označením KE2136B1N1038 a nosnosťou 20000 kg (Obr. 32). Podvozok je zvolený aby splnil požiadavky na nosnosť 16000kg, aby zvládol prípadné preťaženie návesu a zadanú maximálnu rýchlosť návesu 40 km/h.



Obr. 32: Katalóg firmy ADR - podvozok [5]

Náprava

Náprava je zvolená s ohľadom na požadované parametre nosnosti 16000kg a maximálnej rýchlosti 40 km/h. Katalógové označenie nápravy TA10H4P1VGN011, na (Obr. 33) je možnosť vidieť, že nosnosť v tandeme pri 40 km/h je 10500 kg na nápravu.



CODICE Code Code	QUADRO Square Vkt □ (mm)	SBALZO Overhang Überhang H (mm)	PORTATA (KG) CON RUOTA ETO, R MAX. 600MM Capacity (kg) with tyre ETO, R max. 600mm Achslast (kg) mit Reifen ETO, R max. 600mm						ATTACCO p.c.d. Radanschluss		
			40 km/h		60 km/h		80 km/h		NC	ØA (mm)	ØB (mm)
Freno / Brake / Bremse VG 406HP 406x120											
TA10H4H8VG...	TX 100	465	9 500	8 800	8 500	7 900	7 700	7 200	8 M20	220	275
TA10H4H1VG...	TX 100	465	9 500	8 800	8 500	7 900	7 700	7 200	10 M22	280	335
TA10H4P8VG...	TX 100	390	11 300	10 500	10 200	9 500	9 300	8 600	8 M20	220	275
TA10H4P1VG...	TX 100	390	11 300	10 500	10 200	9 500	9 300	8 600	10 M22	280	335
TA12E4R8VG...	TX 120	425	13 000	12 000	11 700	10 800	10 600	9 800	8 M20	220	275
TA12E4R1VG...	TX 120	425	13 000	12 000	11 700	10 800	10 600	9 800	10 M22	280	335

Obr. 33: Katalóg firmy ADR - náprava [1]

Brzdná sústava

Brzdná vzduchová sústava je zvolená na základe nápravy ADR a po konzultácii s firmou ADR. Z produkcie firmy ADR je vybraná brzda s označením VG 406x120 HP s číslom homologizácie EU2015/68 - 36102022/40 km/h (Obr. 34). Zároveň je použitá mechanická parkovacia brzda, ktorá je súčasťou povinnej výbavy návesu a zabraňuje pohybu návesu pri zaparkovanom návese.

TIPO Type Typ		DIMENSIONI Dimensions Abmessungen	TIPO OMOLOGAZIONE Homologation type Zulassung Typ	CAPACITÀ DEL FRENO PER ASSE Braking capacity per axle Bremslast pro Achse		RAGGIO DELLA RUOTA Wheel radius Rad Radius		VELOCITÀ Speed Geschwindigkeit	NUM. VERBALE Test report no. Prüfprotokoll-Nr.	N.C. SU FEMTOX
ID1	ID2				ID3	R TEST	R MIN.	MAX.	ID4	
FRENO - Brake - Bremsse				kg	daN	mm	mm	km/h		
VG	406HP	406x120	EU 2015/68	10500	10301	550	440	105	36100722	
			EU 2015/68	11000	10791	550	440	40	36102022	
			EU 2015/68	13000	12753	550	440	30	36102122	

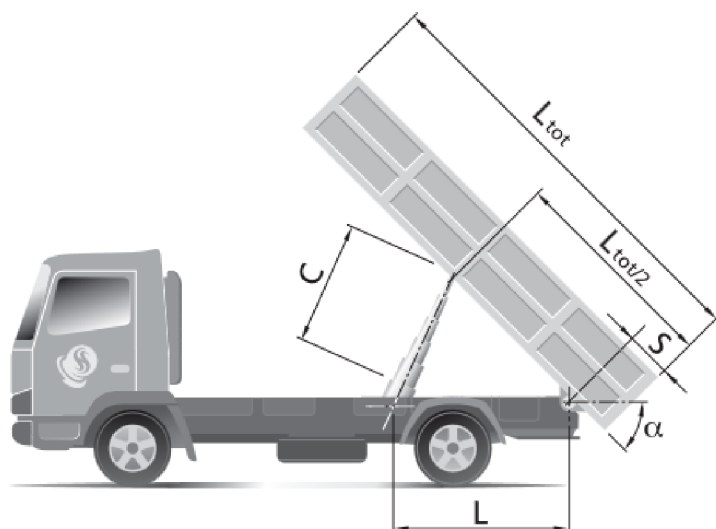
Obr. 34: Katalóg firmy ADR - brzdná sústava [1]

Disky a pneumatiky

Najdôležitejšími parametrami pri výbere diskov a pneumatík sú parametre nápravy a účel použitia návesu. Pri disku sa kladie dôraz na počet skrutiek, roztečná kružnica skrutiek a priemer strediaceho disku na náprave. Pre zvolenú nápravu s 10 skrutkami, z roztečou od osi otáčania 335 mm a priemerom strediaceho vybratia pre disk 280 mm je zvolený disk s označením 20,00x22,5 TH2 Profiline 10/281/335 A3 ET0. [32] Na základe zvoleného disku, nosnosti, rýchlostného indexu a vhodnosti na poľnohospodárske využitie je zvolená pneumatika Mitas AR-02 560/60 R22.5 161D. [35]

Hydraulická sústava zdvihu návesu

Korba je vyklápaná pomocou priamočiareho hydromotora. Pri výbere hydromotora je uvažované nad maximálnym uhlom vyklopenia korby. Uhol vyklopenia 45° pokryje sypný uhol väčšiny materiálov a poľnohospodárskych produktov. Pre výpočet minimálneho zdvihu korby je zvolený vzorec od firmy Penta. [22]



Obr. 35: Parametre pre výpočet zdvihu hydromotora [22]

Výpočet minimálneho zdvihu priamočiareho hydromotora [22]

$$C = \frac{3,1416}{180} \cdot \alpha \cdot L \cdot \left(1 - \frac{9,8696}{777600} \cdot \alpha^2\right) \quad (1)$$

$$C = \frac{3,1416}{180} \cdot 45 \cdot 2300 \cdot \left(1 - \frac{9,8696}{777600} \cdot 45^2\right)$$

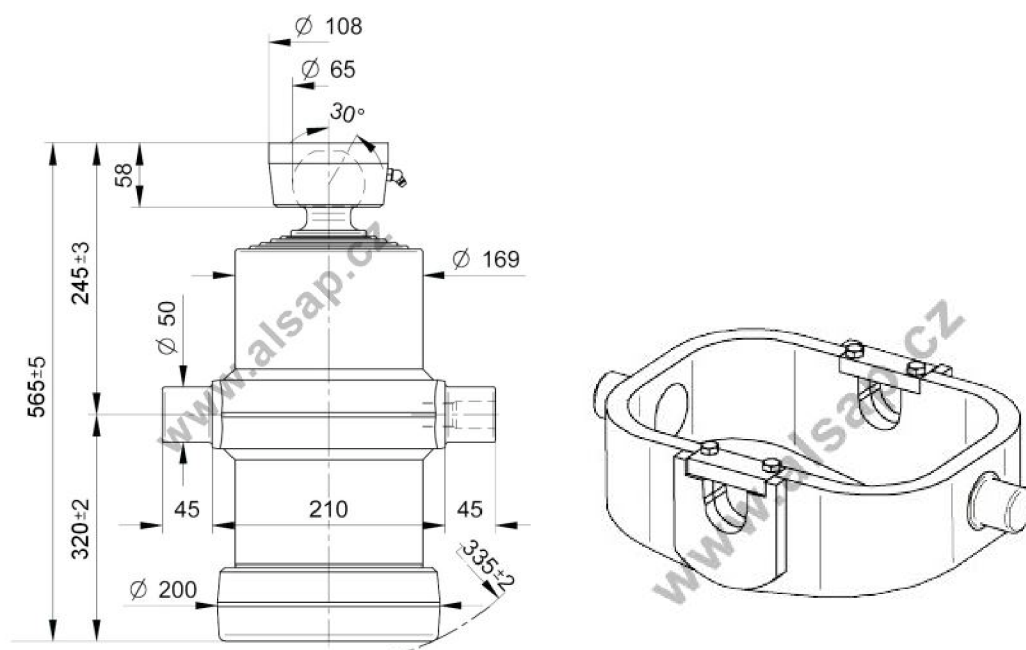
$$C = 1760 \text{ mm}$$

Kde:

$\alpha = 45^\circ$ maximálny uhol vyklápania

$L = 2300 \text{ mm}$ vzdialenosť medzi uložením hydromotora na ráme a na korbe

Minimálny zdvih hydromotora je zistený výpočtom 1760 mm. Vzorec uvažuje o rovnomernom uložení hydromotora a korby (Obr. 35). Z dôvodu uloženia hydromotora o 50 mm nižšie v ráme a aj v korbe je nutné použiť hydromotor s väčším zdvihom. Priamočiary hydromotor je zvolený od výrobcu ALSAP s.r.o. s maximálnym zdvihom 1870 mm, nosnosťou 16 000 kg a maximálnym pracovným tlakom 18 MPa. [10] Hydraulický priamočiary motor je uložený v kletke, ktorá je jeho súčasťou a dovoľuje vyklápanie korby do troch strán (Obr. 36).



Obr. 36: Priamočiary hydromotor (vpravo) s kletkou (vľavo) [10]

Sada pre vyklápanie korby

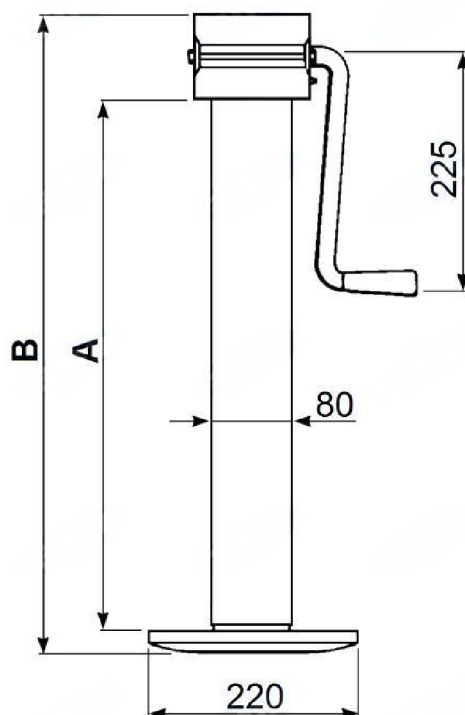
Vyklápanie korby návesu vzad a do bokov je umožnené pomocou vyklápacej sady s priemerom gulí 80 mm a nosnosťou 14 000 kg od výrobcu Hydrolider (Obr. 37). [25]



Obr. 37: Sada pre vyklápanie korby návesu [25]

Oporná noha

Oporná noha slúži na udržanie oja v požadovanej polohe pri zaparkovanom samostatnom návese a v prípade potreby k zmene výšky oja. Oporná noha je vybratá mechanická teleskopická noha s bočnou klukou a nosnosťou 5400 kg od výrobcu A.M.A. S.P.A. z webu Kardanka (Obr. 38).



Obr. 38: Teleskopická oporná noha [28]

Ťažné oko

Spojenie traktora a návesu je sprostredkované pomocou ťažného oka alebo závesnej hlavy. Voľba pripadá na otočné ťažné oko typ 654420 (Obr. 39) s priemerom oka 50 mm s celkovou povolenou hmotnosťou návesu 33 000 kg od firmy Fimas s.r.o. [34]



Obr. 39: Závesné oko [28]

Osvetlenie návesu

Je potreba aby osvetlenie návesu spĺňalo legislatívne požiadavky pre prevádzku po pozemnej komunikácii. Je vybrané zadné osvetlenie, pozičné osvetlenie a osvetlenie ŠPZ od výrobcu WAS z webu Provlaký [39]



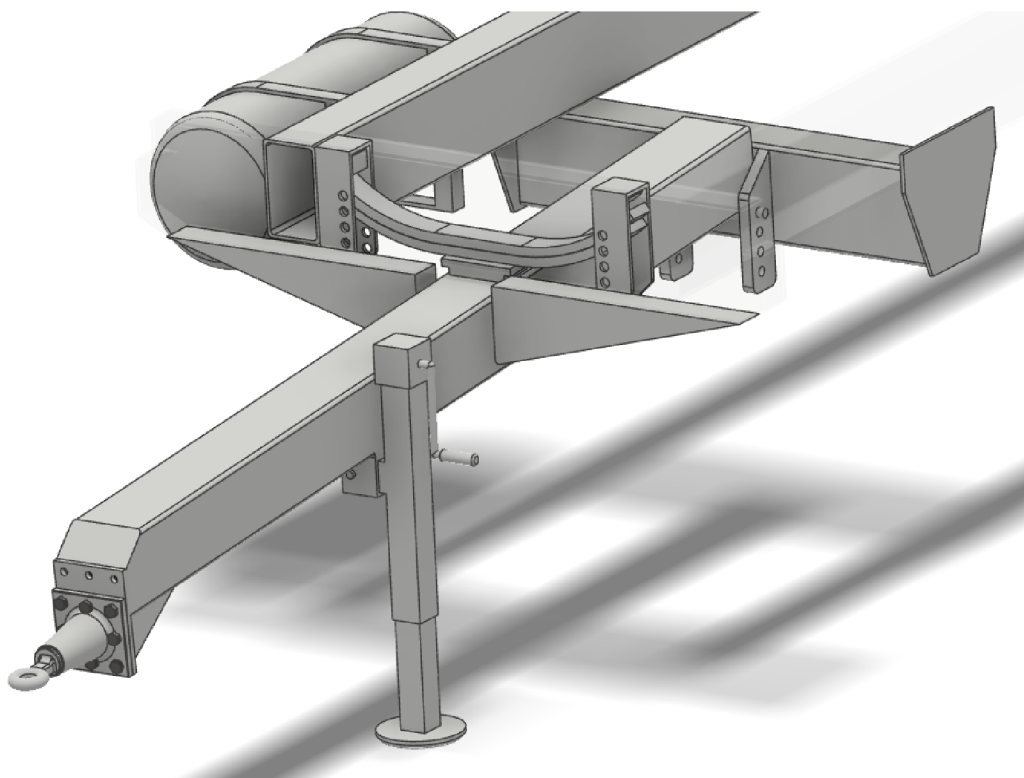
Obr. 40: Osvetlenie návesu [39], [38], [37]

Nálepka maximálnej rýchlosti

Aby mohol byť náves prevádzkovaný na pozemnej komunikácii musí mať podľa legislatívy na ľavej strane umiestnenú nálepku označujúcu maximálnu povolenú rýchlosť vozidla. Táto nálepka je z reflexnej fólie s priemerom 200 mm.

5.2 Oje návesu

Oje návesu sa skladá z uzavretého štvorcového profilu, ktorý je na jednom konci a približne v strede upevnený k rámu pomocou čapu a listových pier, ktoré slúžia ako odpruženie oja (Obr. 41). Druhá časť oja je ťažné oko, ktoré je prichytené šiestimi skrutkami. Spoj je navrhnutý tak, aby na skurtky pôsobil len ťah alebo tlak. Vďaka prírubke a symetrickým dieram je možnosť otočenia oka o 180°, výškového nastavenia alebo výmena ťažného oka za iný typ. Výškové nastavenie oja je umožnené aj pomocou dier na ráme alebo zmena polohy listových pružín.

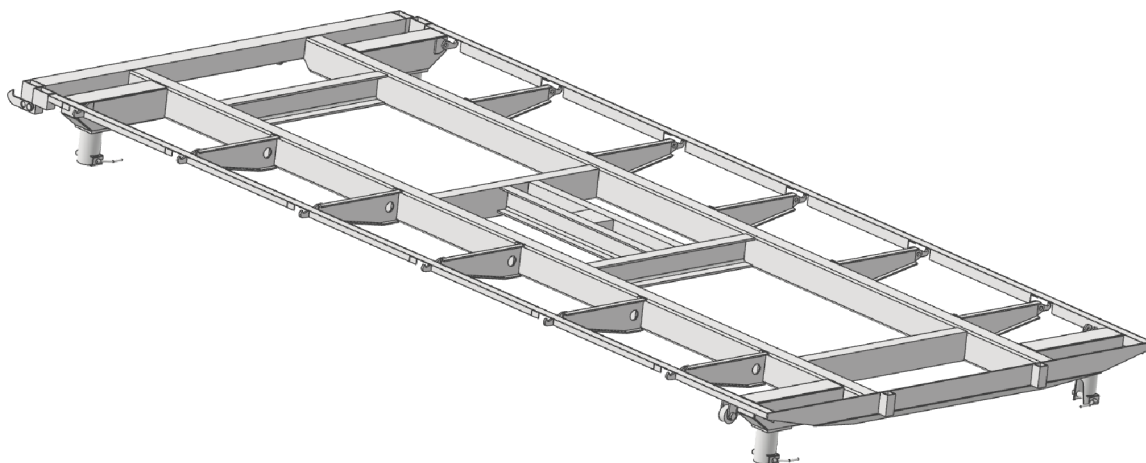


Obr. 41: Návrh oja

5.3 Korba návesu

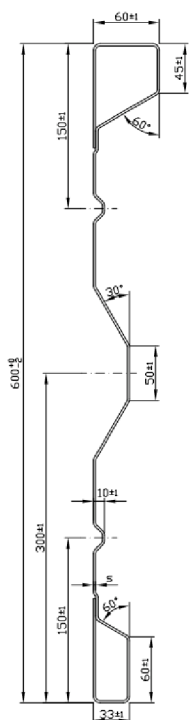
Súčasťou návesu je korba, ktorá slúži na prenos sypkého materiálu. Funkciou korby je aj vyklápanie vzad alebo do boku. Korba je tvorená z uzavretých obdĺžnikových profilov a ďalších prvkov ako bočné spevnenie korby a predné a zadné kryty (Obr. 42). Korba je pripevnená k podvozku pomocou držiakov a gúľ, ktoré umožňujú trojstranné sklápanie. Pri trojstrannom sklápaní sú vždy dve gule zaistené na strane vyklápania. Dno korby tvorí plech o hrúbke 3 mm.

Stĺpy a všetky časti korby sú skonštruované tak aby bolo možné ich rozobratie a následné použitie samotnej voľnej plochy na rozmernejšie náklady.



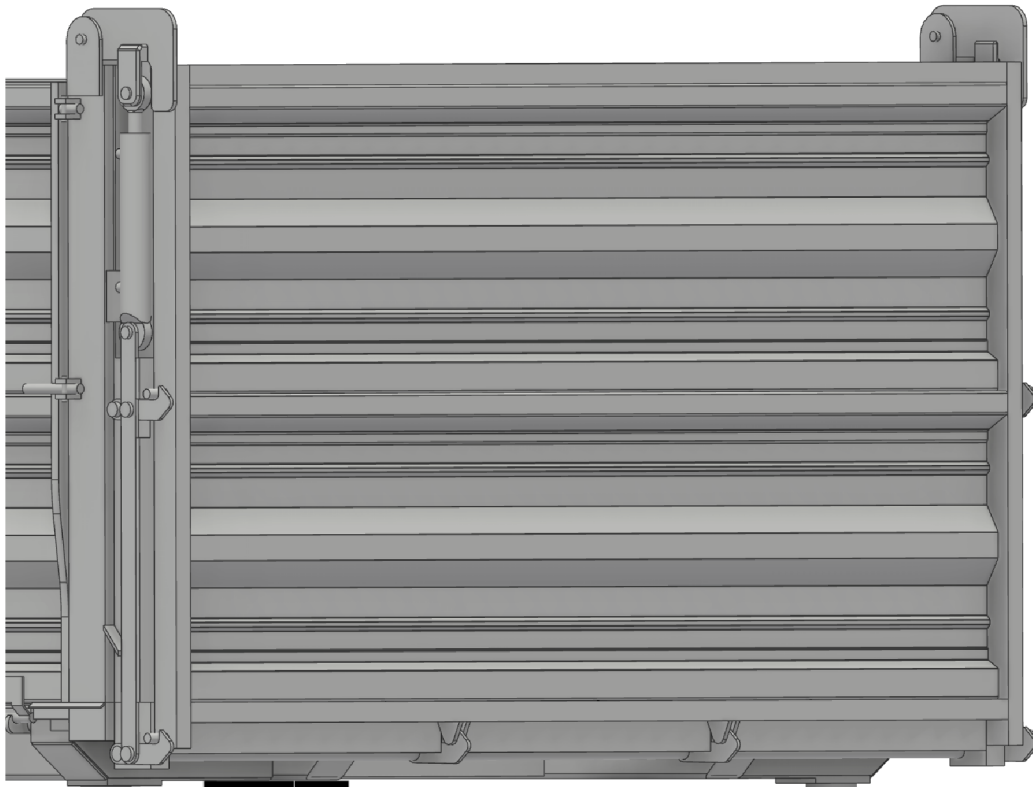
Obr. 42: Rám korby

Bočnice sú volené od výrobcu Fuhrmann a tvoria nadstavbu zloženú z 2 bočníc o výške 2x600 mm. Profil bočnice je vybraný z katalógu firmy HPS Partners s.r.o. (Obr. 43). [12]



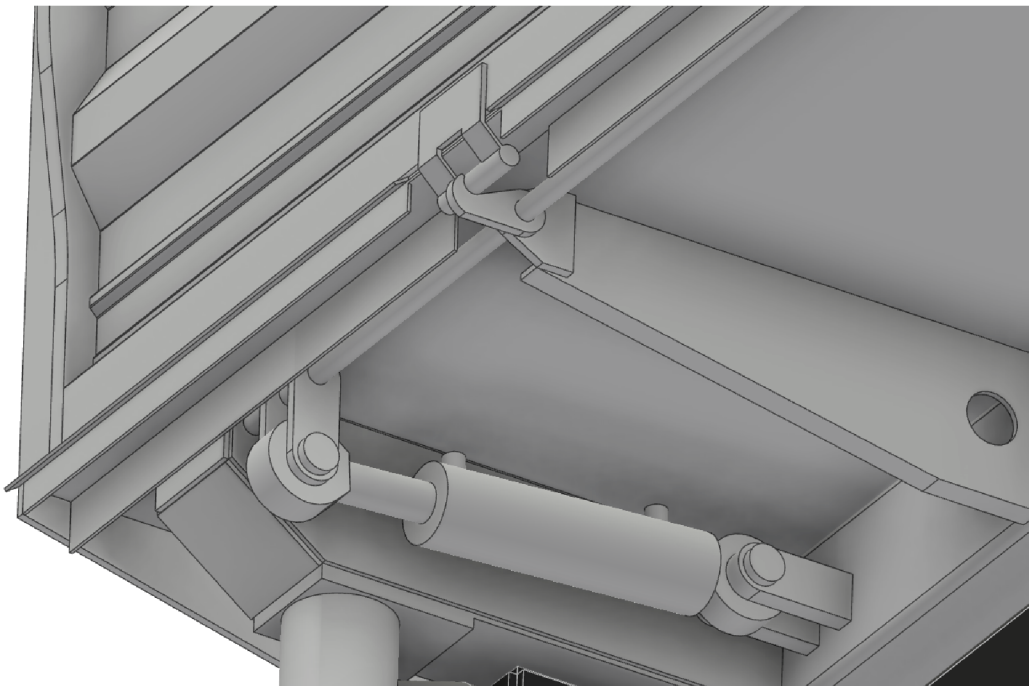
Obr. 43: Profil bočnice [12]

Zaistenie bočníc je podľa zadaných parametrov riešené pomocou hydrauliky. Zadné čelo (Obr. 44) sa otvára po celej výške a je odistené a zároveň otvorené pomocou dvoch dvojčinných priamočiarych hydromotorov od firmy Hydrolider so zdvihom 250 mm [24].



Obr. 44: Mechanizmus otvárania zadného čela

Pri bočniciach z boku (Obr. 45) sa otvára spodná časť bočnice a je odistená jedným dvojčinným priamočiarym hydromotorom z katalógu firmy Hydraulikapo so zdvihom 90 mm [23].



Obr. 45: Mechanizmus otvárania bočnice

6 Výpočty silových parametrov

Kapitola sa zaoberá základnými analytickými výpočtami navrhnutého návesu. Najprv je dôležité vypočítať jednotlivé reakcie v konštrukčných uzloch návesu ako je ťažné oko, držiaky korby, nápravy a podperná noha. Následne sa pomocou vypočítaných parametrov skontroluje namáhanie rámu na ohyb a výpočtom sa zistí či použitý nosník rámu vyhovuje namáhaniu.

6.1 Výpočet reakčných síl v statickej polohe

Pre zjednodušenie výpočtu je celková hmotnosť návesu a nákladu aproximovaná pomocou zaťažujúcej sily F_g , ktorá pôsobí v ťažisku návesu a pri tandemovom odpružení sa uvažuje, že reakcie v nápravách sú rovnaké, čiže je možné použiť jednu reakciu pre celé odpruženie. Pre výpočet je možné uvažovať s rovnomerným uložením nákladu so zadanou hodnotou 12000 kg. Prevádzková hmotnosť návesu bola zaokrúhlená na 4000 kg. Poloha ťažiska bola zistená v programe Autodesk Inventor (Obr. 46).

Určenie zaťažujúcej sily F_g

$$F_g = (m_p + m_n) \cdot g \quad (2)$$

$$F_g = (4000 + 12000) \cdot 9,81$$

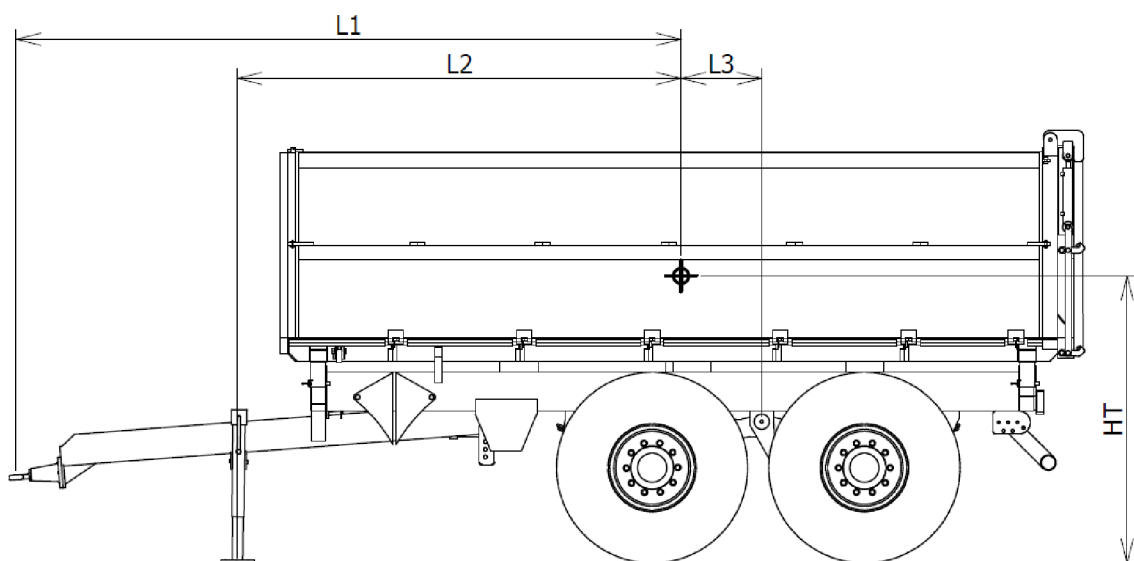
$$F_g = 156960 \text{ N}$$

Kde:

$$m_p = 4000 \text{ kg} \quad \text{prevádzková hmotnosť návesu}$$

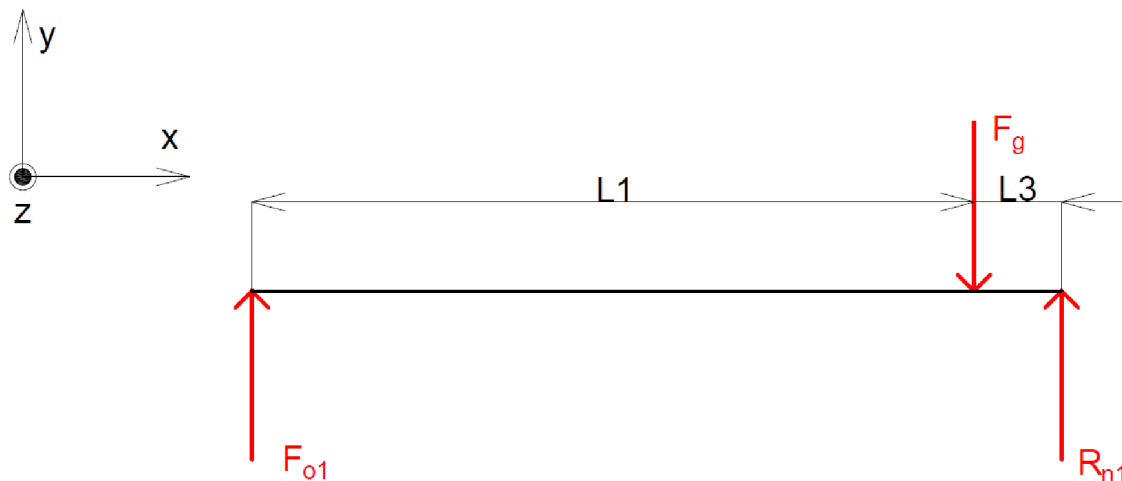
$$m_n = 12000 \text{ kg} \quad \text{hmotnosť nákladu}$$

$$g = 9,81 \text{ ms}^{-2} \quad \text{ťahové zrýchlenie}$$



Obr. 46: Poloha ťažiska návesu s nákladom

Výpočet reakcií ťažného oka a nápravy



Obr. 47: Grafické znázornenie silových reakcií ťažného oka a nápravy

Rovnice silovej a momentovej rovnováhy, výpočet reakcie nápravy a v ťažnom oku

$$\sum M_{z0} = 0; -F_g \cdot L1 + R_{n1} \cdot (L1 + L3) = 0 \quad (3)$$

$$R_{n1} = \frac{F_g \cdot L1}{L1 + L3}$$

$$R_{n1} = \frac{156960 \cdot 4,325}{4,325 + 0,525}$$

$$R_{n1} = 139969 \text{ N}$$

Kde:

$L1 = 4,325 \text{ m}$ vzdialenosť osi otvoru ťažného oka a ťažiska

$L3 = 0,525 \text{ m}$ vzdialenosť zjednodušenej reakcie nápravy od ťažiska

$F_g = 156960 \text{ N}$ zaťažujúca sila

$$\sum F_y = 0; F_{o1} - F_g + R_{n1} = 0 \quad (4)$$

$$F_{o1} = F_g - R_{n1}$$

$$F_{o1} = 156960 - 139969$$

$$F_{o1} = 16991 \text{ N}$$

Kde:

$F_g = 156960 \text{ N}$ zaťažujúca sila

$R_{n1} = 139969 \text{ N}$ reakčná sila od nápravy

Výpočet hmotností pôsobiacich na ťažné oko a nápravu

$$m_n = \frac{R_{n1}}{g} = \frac{139969}{9,81} = 14268 \text{ kg} \quad (5)$$

$$m_o = \frac{F_{o1}}{g} = \frac{16991}{9,81} = 1732 \text{ kg} \quad (6)$$

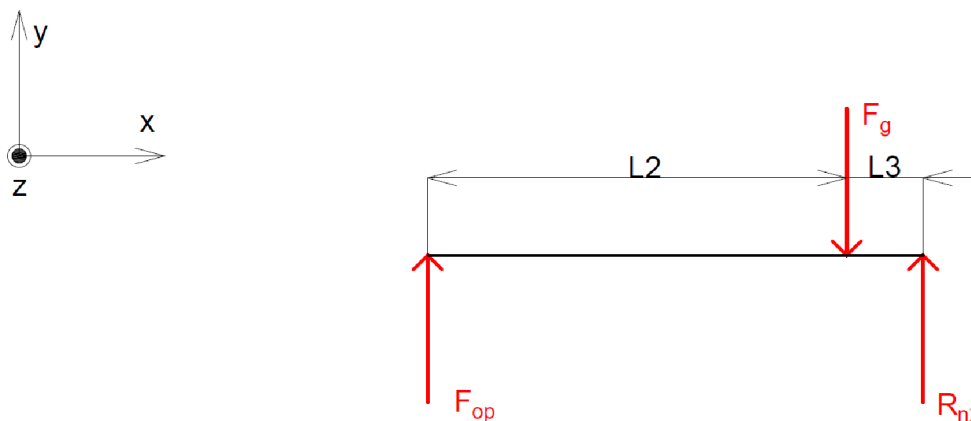
Kde:

$$R_{n1} = 139969 \text{ N} \quad \text{reakčná sila od nápravy}$$

$$F_{o1} = 16991 \text{ N} \quad \text{sila pôsobiaca v ťažnom oku}$$

Výpočtom sú zistené hodnoty reakcií v ťažnom oku a tandemovom odpružení. Následne pomocou hodnôt reakcií sú zistené hmotnosti, ktoré pripadajú na ťažné oko a nápravu. V kapitole 2 je popísané maximálne vertikálne zataženie návesu pre horný a dolný záves. Najmenšia dovolená hodnota je 3000 kg pričom hodnota zataženia navrhnutého návesu na záves je 1732 kg. Zvolená vzdialenosť náprav od ťažného oka je pre konštrukciu návesu vyhovujúca.

Výpočet reakcií opornej nohy a nápravy



Obr. 48: Grafické znázornenie silových reakcií opornej nohy a nápravy

Rovnice silovej a momentovej rovnováhy, výpočet reakcie v náprave a v opornej nohe

$$\sum M_{zop} = 0; -F_g \cdot L2 + R_{n2} \cdot (L2 + L3) = 0 \quad (7)$$

$$R_{n2} = \frac{F_g \cdot L2}{L2 + L3}$$

$$R_{n2} = \frac{156960 \cdot 2,885}{2,885 + 0,525}$$

$$R_{n2} = 132794 \text{ N}$$

Kde:

$$L2 = 2,885 \text{ m} \quad \text{vzdialenosť osi opornej nohy a ťažiska}$$

$$L3 = 0,525 \text{ m} \quad \text{vzdialenosť zjednodušenej reakcie nápravy od ťažiska}$$

$$F_g = 156960 \text{ N} \quad \text{zaťažujúca sila}$$

$$\sum F_y = 0; F_{op} - F_g + R_{n2} = 0 \quad (8)$$

$$F_{op} = F_g - R_{n2}$$

$$F_{op} = 156960 - 132794$$

$$F_{op} = 24166 \text{ N}$$

Kde:

$$F_g = 156960 \text{ N} \quad \text{zařazující síla}$$

$$R_{n2} = 132794 \text{ N} \quad \text{reakční síla od nápravy}$$

Výpočet hmotností působících na opornou nohu a nápravu

$$m_n = \frac{R_{n2}}{g} = \frac{132794}{9,81} = 13536 \text{ kg} \quad (9)$$

$$m_{op} = \frac{F_{op}}{g} = \frac{24166}{9,81} = 2463 \text{ kg} \quad (10)$$

Kde:

$$R_{n2} = 132794 \text{ N} \quad \text{reakční síla od nápravy}$$

$$F_{op} = 24166 \text{ N} \quad \text{síla v oporné noze}$$

Výpočtem je zistené že hmotnosť zatažujúca opornú nohu je 2463 kg. Táto hodnota je menšia ako maximálna dovolená hodnota 5400 kg. Zvolená oporná noha pre konštrukciu daného návesu vyhovuje.

6.2 Kontrola pozdĺžnych nosníkov na ohyb

Kontrola je riešená pri statickej polohe návesu. Síla zatažujúca F_z , ktorá pôsobí na nosníky sa skladá z hmotnosti korby a hmotnosti rovnomerne rozloženého nákladu. Síla pôsobí na guľové uloženie korby a tým sa dá rozdeliť na štyri časti. Pre zjednodušenie výpočtu sa vlastná hmotnosť nosníku zanedbáva.

Určenie zatažujúcej sily F_z

$$F_z = (m_k + m_n) \cdot g \quad (11)$$

$$F_z = (1700 + 12000) \cdot 9,81$$

$$F_z = 134397 \text{ N}$$

Kde:

$$m_k = 1700 \text{ kg} \quad \text{hmotnosť korby}$$

$$m_n = 12000 \text{ kg} \quad \text{hmotnosť nákladu}$$

$$g = 9,81 \text{ ms}^{-2} \quad \text{ťahové zrýchlenie}$$

Dovolená medza klzu ocele

Výpočet dovolenej medze klzu je odvodený podľa normy ČSN EN 1993-1-1. [16]

Návrhová pevnosť ocele [16]

$$f_{yd} = \frac{R_{e\ min}}{\gamma_M} \quad (12)$$

$$f_{yd} = \frac{355}{1,15}$$

$$f_{yd} = 309\ MPa$$

Kde:

$$R_{e\ min} = 355\ MPa \quad \text{dolná medza klzu ocele S355J0}$$

$$\gamma_M = 1,15 \ [-] \quad \text{súčiniteľ spoľahlivosti materiálu}$$

Dovolené napätie, ktoré obsahuje dynamický súčiniteľ ocele S335 [16]

$$f_D = \frac{f_{yd}}{k_D} \quad (13)$$

$$f_D = \frac{309}{1,20}$$

$$f_D = 258\ MPa$$

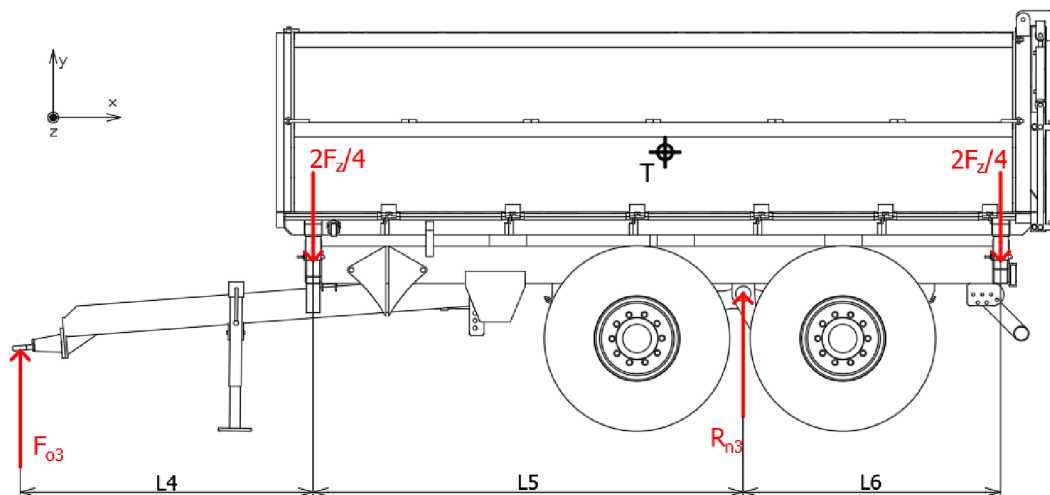
Kde:

$$f_{yd} = 309\ MPa \quad \text{návrhová pevnosť ocele S355J0}$$

$$k_D = 1,20 \ [-] \quad \text{dynamický súčiniteľ}$$

Kontrola pozdĺžnych nosníkov

Kontrola je riešená ako rovinná úloha pričom je treba počítať s dvojnásobkom zaťažujúcej sily, ktorá pôsobí na guľové uloženia (Obr. 49). Zaťaženie nákladom je uvažované rovnomerne. Ako prvé sú skontrolované nosníky hlavného rámu v mieste najväčšieho zaťaženia. Pre zjednodušenie je možné zanedbať uloženie oja a počítať ako s pevným ojom. Z tohto dôvodu je nutné skontrolovať aj nosník oja na ohyb v mieste najväčšieho zaťaženia.



Obr. 49: Zobrazenie síl a reakcií, pôsobiacich na náves

Rovnice silovej a momentovej rovnováhy, výpočet reakcie nápravy a v ťažnom oku

$$\sum M_{z0} = 0; -\frac{2F_z}{4} \cdot L4 + R_{n3} \cdot (L4 + L5) - \frac{2F_z}{4} \cdot (L4 + L5 + L6) = 0 \quad (14)$$

$$R_{n3} = \frac{F_z \cdot (2 \cdot L4 + L5 + L6)}{L4 + L5}$$

$$R_{n3} = \frac{134397}{2} \cdot (2 \cdot 1,967 + 2,883 + 1,727) \\ 1,967 + 2,883$$

$$R_{n3} = 118380 \text{ N}$$

Kde:

$L4 = 1,967 \text{ m}$ vzdialenosť osi ťažného oka a osi prednej gule

$L5 = 2,883 \text{ m}$ vzdialenosť nápravy od osi prednej gule

$L6 = 1,727 \text{ m}$ vzdialenosť nápravy od osi zadnej gule

$F_z = 134397 \text{ N}$ zaťažujúca sila

$$\sum F_y = 0; F_{o3} - \frac{2F_z}{4} - \frac{2F_z}{4} + R_{n3} = 0 \quad (15)$$

$$F_{o3} = \frac{2F_z}{4} + \frac{2F_z}{4} - R_{n3}$$

$$F_{o3} = 134397 - 118380$$

$$F_{o3} = 16017 \text{ N}$$

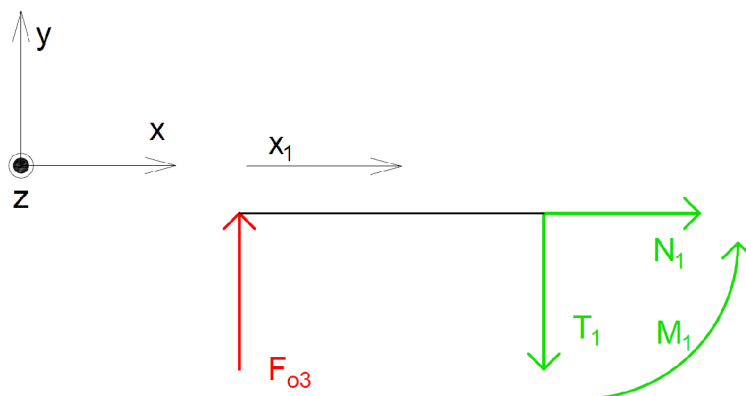
Kde:

$R_{n3} = 118380 \text{ N}$ reakčná sila od nápravy

$F_z = 134397 \text{ N}$ zaťažujúca sila

Stanovenie výsledných vnútorných účinkov

Prvý úsek:



Obr. 50: Zobrazenie VVÚ prvý úsek

Rovnice silovej a momentovej rovnováhy

$$\sum F_{x1} = 0; N_1 = 0 \quad (16)$$

$$\sum F_{y1} = 0; F_{o3} - T_1 = 0 \quad (17)$$

$$T_1 = F_{o3} = 16017 \text{ N}$$

$$\sum M_{z1} = 0; M_1 - F_{o3} \cdot x_1 = 0 \quad (18)$$

$$M_1 = F_{o3} \cdot x_1 = 16017 \cdot 1,967 = 31505 \text{ Nm}$$

Kde:

$$F_{o3} = 16017 \text{ N} \quad \text{sila v ťažnom oku}$$

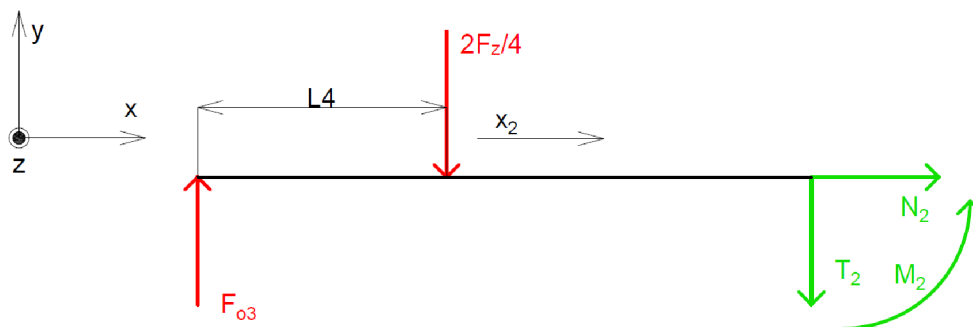
$$N_1 = 0 \text{ N} \quad \text{normálová sila v prvom úseku}$$

$$T_1 = 16017 \text{ N} \quad \text{dotyčná sila v prvom úseku}$$

$$M_1 = 31505 \text{ Nm} \quad \text{moment v prvom úseku}$$

$$x_1 = (0; 1,967) \text{ m} \quad \text{vzdialenosť prvého úseku}$$

Druhý úsek:



Obr. 51: Zobrazenie VVÚ druhý úsek

Rovnice silovej a momentovej rovnováhy

$$\sum F_{x2} = 0; N_2 = 0 \quad (19)$$

$$\sum F_{y2} = 0; F_{o3} - \frac{2F_z}{4} - T_2 = 0 \quad (20)$$

$$T_2 = F_{o3} - \frac{2F_z}{4} = 16017 - \frac{2 \cdot 134397}{4} = -51181 \text{ N}$$

$$\sum M_{z2} = 0; M_2 - F_{o3} \cdot (L4 + x_2) + \frac{2F_z}{4} \cdot x_2 = 0 \quad (21)$$

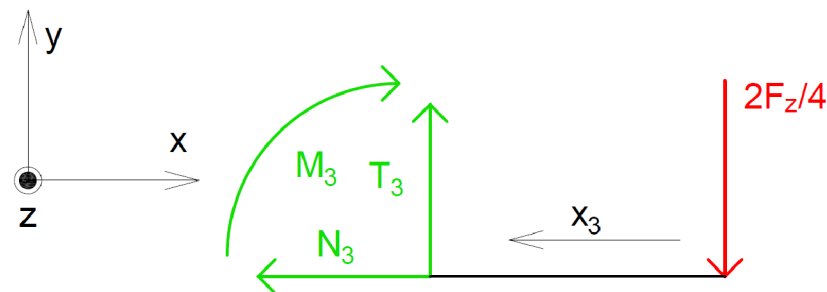
$$M_2 = F_{o3} \cdot (L4 + x_2) - \frac{2F_z}{4} \cdot x_2$$

$$M_2 = 16017 \cdot (1,967 + 2,883) - \frac{2 \cdot 134397}{4} \cdot 2,883 = -116050 \text{ Nm}$$

Kde:

$F_{o3} = 16017 \text{ N}$	silu v ťažnom oku
$N_2 = 0 \text{ N}$	normálová sila v druhom úseku
$T_2 = -51181 \text{ N}$	dotyčná sila v druhom úseku
$M_2 = -116050 \text{ Nm}$	moment v druhom úseku
$x_2 = (0,2883) \text{ m}$	vzdialenosť druhého úseku

Tretí úsek:



Obr. 52: Zobrazenie VVÚ tretí úsek

Rovnice silovej a momentovej rovnováhy

$$\sum F_{x3} = 0; N_3 = 0 \quad (22)$$

$$\sum F_{y3} = 0; T_3 - \frac{2F_z}{4} = 0 \quad (23)$$

$$T_3 = \frac{2F_z}{4} = \frac{2 \cdot 134397}{4} = 67198 \text{ N}$$

$$\sum M_{z3} = 0; M_3 + \frac{2F_z}{4} \cdot x_3 = 0 \quad (24)$$

$$M_3 = -\frac{2F_z}{4} \cdot x_3$$

$$M_3 = -\frac{2 \cdot 134397}{4} \cdot 1,727 = -116050 \text{ Nm}$$

Kde:

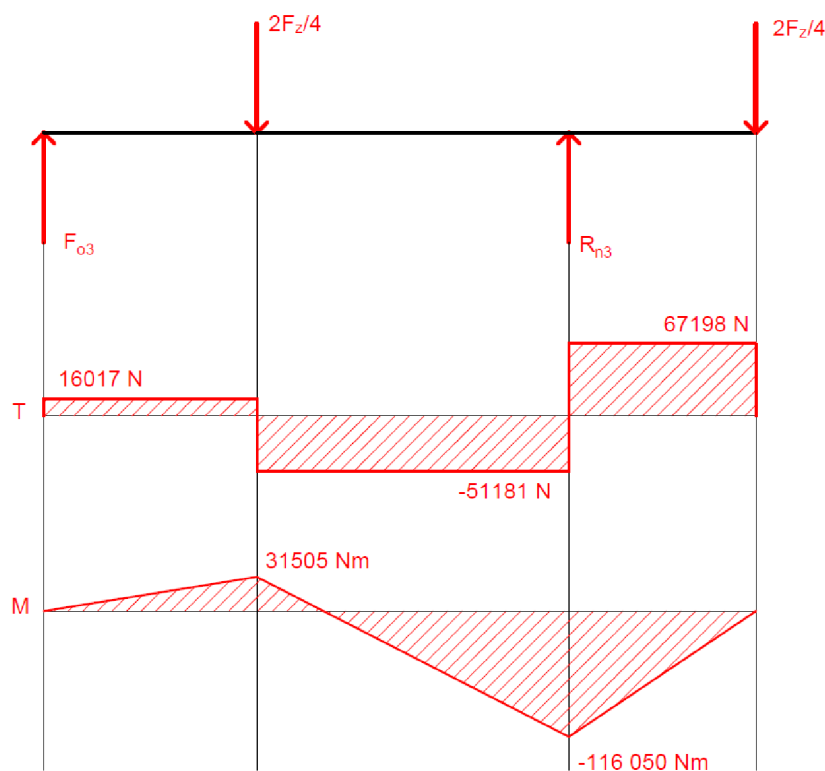
$N_3 = 0 \text{ N}$ normálová sila v treťom úseku

$T_3 = 67198 \text{ N}$ dotyčná sila v treťom úseku

$M_3 = -116050 \text{ Nm}$ moment v treťom úseku

$x_3 = (0; 1,727) \text{ m}$ vzdialenosť tretieho úseku

Hodnoty výsledných vnútorných účinkov



Obr. 53: Grafické znázornenie vypočítaných hodnôt VVÚ

Po vypočítaní hodnôt VVÚ je potrebné určiť kritické miesta a skontrolovať prierezy nosníkov v týchto miestach. Ako prvé je skontrolované kritické miesto v uložení korby kde je vypočítaný moment použitý na skontrolovanie nosníka oja na ohyb. Druhé kritické miesto sa nachádza v reakcii nápravy kde vypočítaný moment pôsobí na nosník hlavného rámu. Prierezové moduly konkrétnych nosníkov boli zistené pomocou web stránky e-konstrukter. [20]

Výpočet napětí v kritických bodech

Výpočet ohybového napětia v bode 1:

$$\sigma_1 = \frac{M_1}{W_{o1}} = \frac{31505000}{378142} = 83,32 \text{ MPa} \quad (25)$$

$$\sigma_1 < f_D \quad (26)$$

$$83,32 \text{ MPa} < 258 \text{ MPa}$$

Kde:

$$M_1 = 31505000 \text{ Nmm} \quad \text{ohybový moment v bode 1}$$

$$W_{o1} = 378142 \text{ mm}^3 \quad \text{prierezový modul v ohybe v bode 1}$$

$$f_D = 258 \text{ MPa} \quad \text{dovolené napätie}$$

Výpočet ohybového napětia v bode 2:

Napätie pôsobí na dva rovnobežné nosníky kvôli čomu je použitý dvojnásobný prierezový modul.

$$\sigma_2 = \frac{M_2}{2 \cdot W_{o2}} = \frac{116050000}{2 \cdot 417880} = 138,86 \text{ MPa} \quad (27)$$

$$\sigma_2 < f_D \quad (28)$$

$$138,86 \text{ MPa} < 258 \text{ MPa}$$

Kde:

$$M_2 = 116050000 \text{ Nmm} \quad \text{ohybový moment v bode 2}$$

$$W_{o2} = 417880 \text{ mm}^3 \quad \text{prierezový modul v ohybe v bode 2}$$

Výpočtami je zistené, že jednotlivé nosníky sú vhodné na použitie pre danú konštrukciu. Hodnoty napätí sú porovnávané s dovoleným napätím materiálu f_D pričom neprekročili túto hodnotu.

7 Dynamické zaťažovacie stavy

Kapitola sa zaoberá popisom silových účinkov pôsobiacich na náves v bežnej prevádzke. Uvažuje sa so základnými zaťažovacími stavmi ako sú: akcelerácia, brzdenie a prejazd zákrutou. Ďalšie popísané stavy sú vyklápanie korby vzad a do boku.

7.1 Zrýchlenia záťažových stavov

Koeficienty zrýchlenia (Tabuľka 2) záťažových stavov popisuje norma ČSN EN 12195-1. Po vynásobení koeficientov tiahovým zrýchlením sa získa zrýchlenie v danom smere, ktoré obsahuje dostatočnú mieru bezpečnosti. Norma platí pre vozidlá s hmotnosťou nad 3500 kg. [15]

Tabuľka 2: Koeficienty zrýchlenia pri prevádzke v doprave [15]

Zaistenie v	Koeficienty zrýchlenia				c_z , zvislo dole
	c_x , pozdĺžne		c_y , priečne		
	vpred	vzad	len posunutie	naklápanie	
pozdĺžnom smere	0,8	0,5	-	-	1,0
priečnom smere	-	-	0,5	0,5	1,0

7.2 Zataženie pri akcelerácii návesu

Pri akcelerácii dochádza k najvyššej hodnote v momente rozbehu. Na náves pôsobí zrýchlenie v pozdĺžnom smere a zároveň aj tiahovú zrýchlenie (Obr. 54). Pneumatiky prenášajú len tiahovú zrýchlenie a na záves sa prenáša pozdĺžne zrýchlenie a časť tiahovú.

Zrýchlenie pri akcelerácii [15]

$$a_a = c_{x,vzad} \cdot g \quad (29)$$

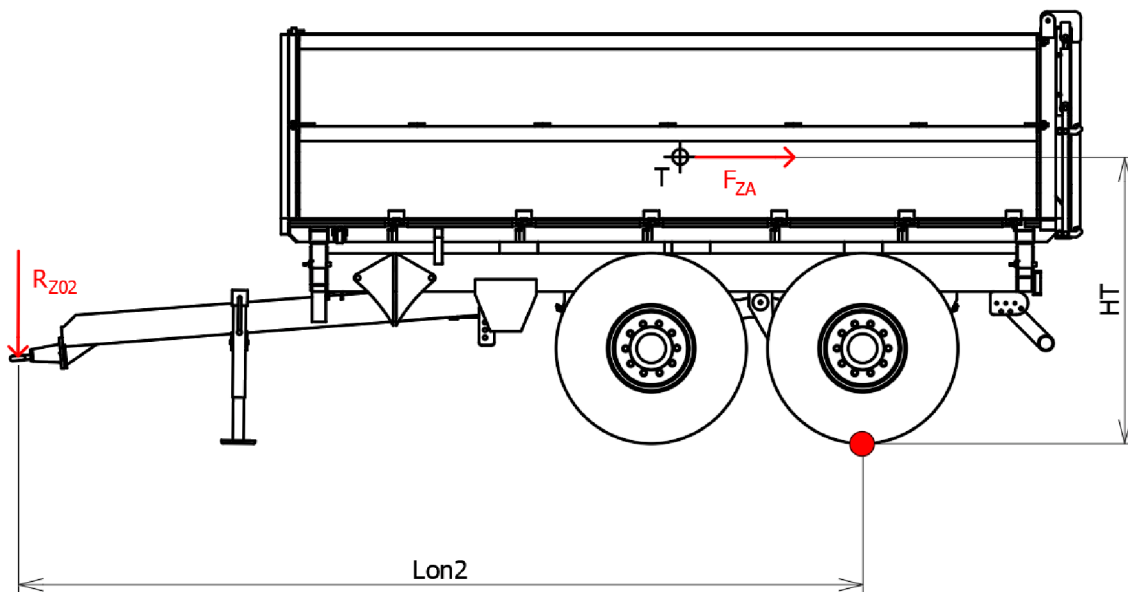
$$a_a = 0,5 \cdot 9,81$$

$$a_a = 4,91 \text{ ms}^{-2}$$

Kde:

$$c_{x,vzad} = 0,5 [-] \quad \text{koeficient zrýchlenia pozdĺžne vzad (Tabuľka 2)}$$

$$g = 9,81 \text{ mm}^{-2} \quad \text{tiahovú zrýchlenie}$$



Obr. 54: Zotrvačné sily pri akcelerácii návesu

Výpočet zotrvačnej sily pri akcelerácii návesu

$$F_{ZA} = (m_p + m_n) \cdot a_a \quad (30)$$

$$F_{ZA} = (4000 + 12000) \cdot 4,91 = 78560 \text{ N}$$

Kde:

$$m_p = 4000 \text{ kg} \quad \text{prevádzková hmotnosť návesu}$$

$$m_n = 12000 \text{ kg} \quad \text{hmotnosť nákladu}$$

$$a_a = 4,91 \text{ ms}^{-2} \quad \text{zrýchlenie pri akcelerácii}$$

Výpočet reakcie zotrvačnej sily v ťažnom oku pri akcelerácii

$$R_{ZO2} \cdot Lon2 = F_{ZA} \cdot HT \quad (31)$$

$$R_{ZO2} = \frac{F_{ZA} \cdot HT}{Lon2}$$

$$R_{ZO2} = \frac{78560 \cdot 1,871}{5,515} = 26652 \text{ N}$$

Kde:

$$F_{ZA} = 78560 \text{ N} \quad \text{zotrvačná sila pri akcelerácii}$$

$$Lon2 = 5,515 \text{ m} \quad \text{vzdialenosť osi ťažného oka od klopeného bodu nápravy}$$

$$HT = 1,871 \text{ m} \quad \text{vzdialenosť polohy ťažiska od klopeného bodu nápravy}$$

Výpočet celkovej sily pôsobiacej v ťažnom oku pri akcelerácii

$$F_{CO2} = F_{O3} - R_{ZO2} \quad (32)$$

$$F_{CO2} = 16017 - 26652 = -10635 \text{ N}$$

Kde:

$$F_{O3} = 16017 \text{ N} \quad \text{silu v ťažnom oku}$$

$$R_{ZO2} = 26652 \text{ N} \quad \text{reakcia zotrvačnej sily pri akcelerácii}$$

Výpočet hmotností pôsobiacich na ťažné oko pri akcelerácii

$$m_{O2} = \frac{F_{CO2}}{g} = \frac{-10635}{9,81} = -1084 \text{ kg} \quad (33)$$

Kde:

$$F_{CO2} = -10635 \text{ N} \quad \text{celková sila v ťažnom oku pri akcelerácii}$$

Výpočtom je zistené, že v prípade akcelerácie je náves nadlahčovaný v mieste ťažného oka silou 10635 N o hmotnosti 1084 kg. Vypočítaná hodnota nemusí odpovedať reálnemu priebehu, pretože poľnohospodárske vozidlá nie sú schopné dosiahnuť počítané zrýchlenie.

7.3 Zataženie pri brzdení návesu

Pri brzdení dochádza k pôsobeniu tiahového zrýchlenia a zotrvačného zrýchlenia, ktoré pôsobí proti smeru jazdy (Obr. 55). Pri výpočte je predpoklad vyrovnaného brzdenia kedy brzdí traktor aj náves. Pri zatažovom stave dochádza k odľahčeniu nápravy a zataženiu závesu. Súčasťou výpočtov je skontrolovanie zvislého zataženia závesu pri brzdení a porovnanie s dostupnými hodnotami dovolených zatažení pre jednotlivé typy traktorov.

Zrýchlenie pri brzdení [15]

$$a_b = c_{x,vpred} \cdot g \quad (34)$$

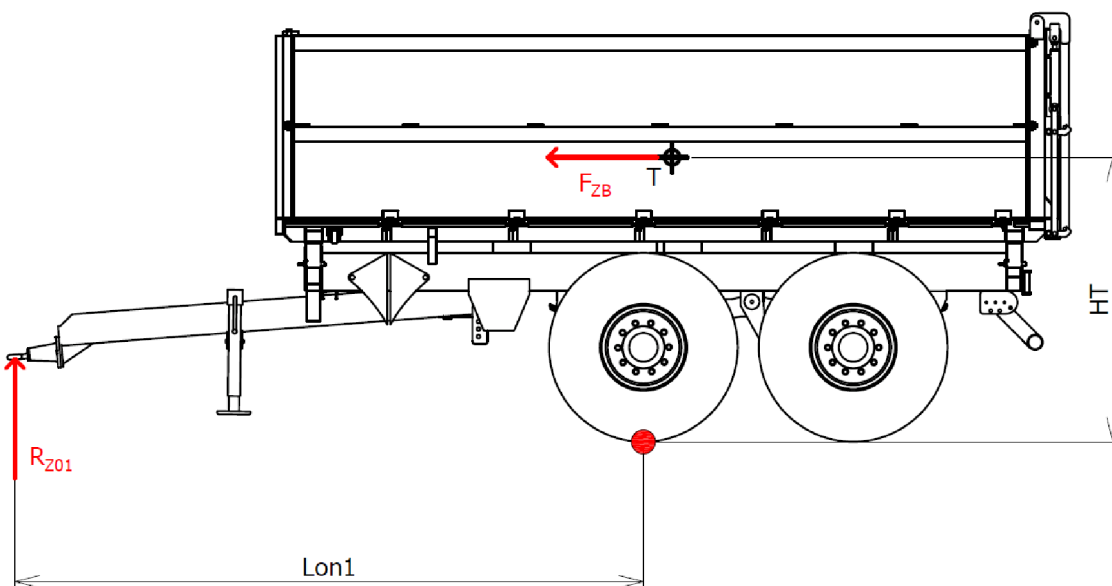
$$a_b = 0,8 \cdot 9,81$$

$$a_b = 7,85 \text{ ms}^{-2}$$

Kde:

$$c_{x,vpred} = 0,8 [-] \quad \text{koeficient zrýchlenia pozdĺžne vpred (Tabuľka 2)}$$

$$g = 9,81 \text{ ms}^{-2} \quad \text{tiahové zrýchlenie}$$



Obr. 55: Zotrvačné sily pri brzdení návesu

Výpočet zotrvačnej sily pri brzdení návesu

$$F_{ZB} = (m_p + m_n) \cdot a_b \quad (35)$$

$$F_{ZB} = (4000 + 12000) \cdot 7,85 = 125600 \text{ N}$$

Kde:

$$m_p = 4000 \text{ kg} \quad \text{prevádzková hmotnosť návesu}$$

$$m_n = 12000 \text{ kg} \quad \text{hmotnosť nákladu}$$

$$a_b = 7,85 \text{ ms}^{-2} \quad \text{zrýchlenie pri brzdení}$$

Výpočet reakcie zotrvačnej sily v ťažnom oku pri brzdení

$$R_{Z01} \cdot Lon1 = F_{ZB} \cdot HT \quad (36)$$

$$R_{Z01} = \frac{F_{ZB} \cdot HT}{Lon1}$$

$$R_{Z01} = \frac{125600 \cdot 1,871}{4,847} = 56845 \text{ N}$$

Kde:

$$F_{ZB} = 125600 \text{ N} \quad \text{zotrvačná sila pri brzdení}$$

$$Lon1 = 4,847 \text{ m} \quad \text{vzdialenosť osi ťažného oka od klopeného bodu nápravy}$$

$$HT = 1,871 \text{ m} \quad \text{vzdialenosť polohy ťažiska od klopeného bodu nápravy}$$

Výpočet celkovej sily pôsobiacej v ťažnom oku pri brzdení

$$F_{CO1} = F_{O3} + R_{ZO1} \quad (37)$$

$$F_{CO1} = 16017 + 56845 = 72862 \text{ N}$$

Kde:

$$F_{O3} = 16017 \text{ N} \quad \text{silu v ťažnom oku}$$

$$R_{ZO1} = 56845 \text{ N} \quad \text{reakcia zotrvačnej sily pri brzdení}$$

Výpočet hmotností pôsobiacich na ťažné oko pri brzdení

$$m_{O1} = \frac{F_{CO1}}{g} = \frac{72862}{9,81} = 7427 \text{ kg} \quad (38)$$

Kde:

$$F_{CO1} = 72862 \text{ N} \quad \text{celková sila v ťažnom oku pri brzdení}$$

Výpočtom je zistené, že v prípade vyrovnaného brzdenia je náves zaťažovaný v mieste ťažného oka silou 72862 N o ekvivalentnej hmotnosti 7427 kg. Táto hodnota je oveľa väčšia ako dovolená hodnota zvislého zaťaženia závesu traktora. Je treba vziať do úvahy vysoké zadané brzdné zrýchlenie a tandemové odpruženie, ktoré zmierni zaťaženie v mieste ťažného oka.

7.4 Zaťaženie pri prejazde zákrutou

Pri prejazde zákrutou vzniká dostredivé zrýchlenie vyvolané odstredivou zotrvačnou silou. Vzniká zotrvačná sila pôsobiaca proti smeru pôsobenia dostredivého zrýchlenia (Obr. 56). Náves prenáša ťahovú a priečnu silu. Pre prejazd zákrutou bez komplikácií je podmienkou aby hodnota stabilizujúceho momentu bola vyššia ako hodnota klopného momentu.

Zrýchlenie pri prejazde zákrutou [15]

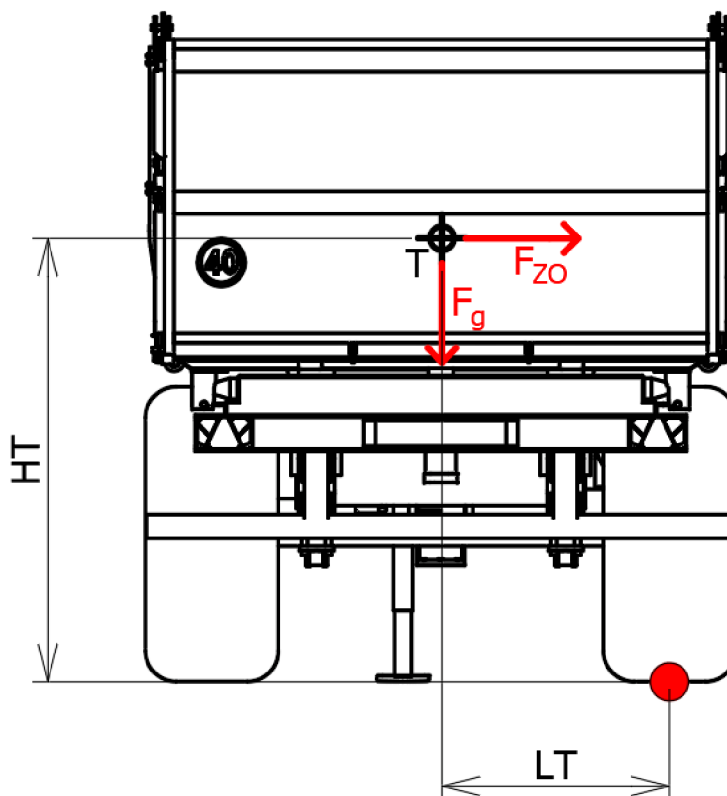
$$a_z = c_y \cdot g \quad (39)$$

$$a_z = 0,5 \cdot 9,81 = 4,91 \text{ ms}^{-2}$$

Kde:

$$c_y = 0,5 [-] \quad \text{koeficient bočného zrýchlenia (Tabuľka 2)}$$

$$g = 9,81 \text{ ms}^{-2} \quad \text{ťahové zrýchlenie}$$



Obr. 56: Zotrvačné sily pri prejazde zákrutou

Porovnanie pôsobiacich momentov

$$F_g \cdot LT > F_{ZO} \cdot HT \quad (40)$$

$$F_g \cdot LT > (m_p + m_n) \cdot a_z \cdot HT$$

$$156960 \cdot 0,965 > (4000 + 12000) \cdot 4,91 \cdot 1,871$$

$$151466 \text{ Nm} > 146836 \text{ Nm}$$

Kde:

$$LT = 0,965 \text{ m}$$

vzdialenosť polohy ťažiska a zvislej osi kolesa

$$F_{ZO} = 78560 \text{ N}$$

odstredivá sila pôsobiaca na náves v zákrute

$$a_z = 4,91 \text{ ms}^{-2}$$

zrýchlenie pri prejazde zákrutou

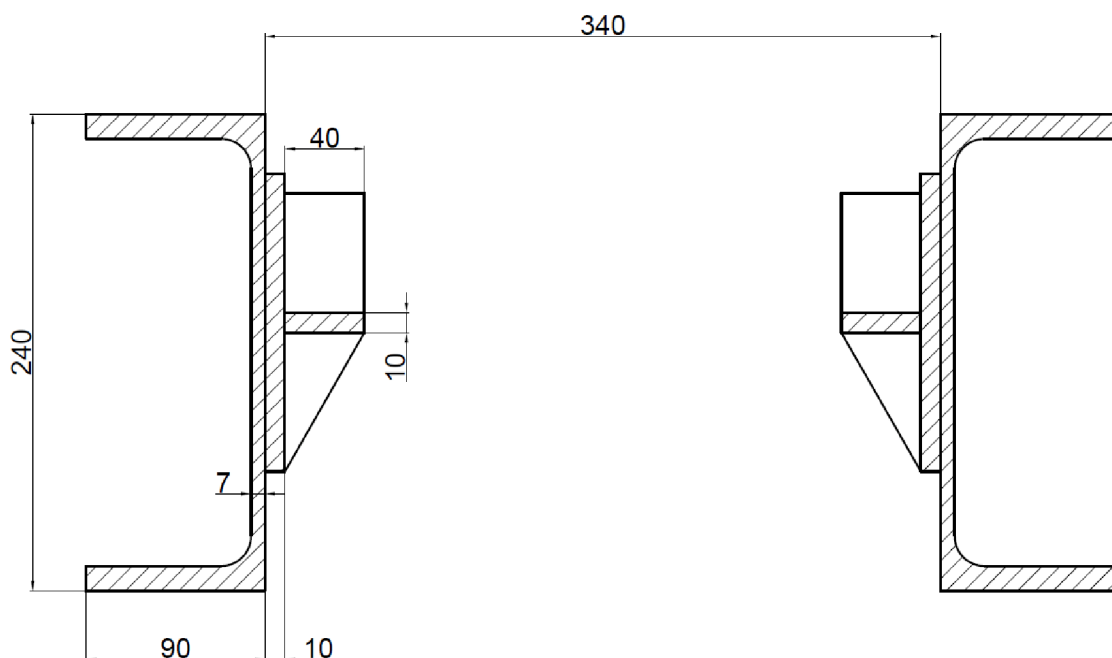
Po vypočítaní pôsobiacich momentov a ich porovnaní je možné vidieť, že stabilizujúci moment vyšiel vyšší než klopný moment. Preto je možné tvrdiť, že pri prejazde zákrutou nedôjde k prevráteniu návesu.

7.5 Zaťaženie pri vyklápaní návesu

Pri variante trojstranného sklápača sa uvažuje so záťažovými stavmi pre vyklápanie vzad a do boku.

Vyklápanie začína vysúvaním priamočiareho hydromotora a následným podopretím jednej strany guľových uložení. Najkritickejšia poloha je pri začiatku vyklápania, pretože celú hmotnosť nadstavby nesie priamočiary hydromotor a najväčšie napätie vzniká v mieste uloženia priamočiareho hydromotora. Pri vyklápaní vzad vzniká väčšie napätie v mieste uloženia hydromotora ako pri vyklápaní do boku z dôvodu menšieho zaťažujúceho momentu, ktorý vzniká medzi osou hydromotora a guľovými uloženími.

Zaťažové stavy potrebujú obsiahle analytické výpočty preto sú nateraz vynechané. Je možné predpokladať že v mieste uloženia priamočiareho hydromotora dochádza ku kombinovanému namáhaniu ohybu a krutu. Na (Obr. 57). je možné vidieť navrhované uloženie hydromotora, v ktorom pôsobí zamýšľané namáhanie.



Obr. 57: Prierezy, v ktorých pôsobí najväčšie namáhanie pri vyklápaní

Záver

Bakalárska práca sa zaoberá konštrukciou traktorového valníkového návesu s maximálnou nosnosťou 12 ton. Konštrukcia valníkového návesu vyplýva nielen zo zadania práce ale musí dodržať legislatívne predpisy pre prevádzku návesu po pozemnej komunikácii. Súčasťou návrhu sú základné analytické výpočty pevnosti rámu podvozku a dynamické zaťaženia návesu.

Prvá polovica práce sa zaoberá štúdiou návesov obdobnej hmotnostnej kategórie nachádzajúcich sa na trhu a traktora, ktorý môže byť agregovaný s návesom aby boli použité jeho vlastnosti pre nasledujúce výpočty. V ďalšej časti práce sú popísané jednotlivé konštrukčné časti návesu a legislatívne predpisy týkajúce sa konkrétneho návesu.

Druhá polovica práce sa zaoberá samotnou konštrukciou valníkového návesu. Ako prvé sú popísané konštrukčné prvky návesu ako vlastný rám návesu a nakupované časti rámu návesu. Nasledujúca časť kapitoly sa zaoberá návrhom nadstavby.

Ďalšie kapitoly obsahujú základné analytické výpočty overujúce konštrukciu návesu. Pozdĺžne nosníky rámu a nosník oja sú skontrolované pevnostnými výpočtami v kritických bodoch ich prierezov a vypočítané hodnoty sú porovnané s vlastnosťami konštrukčných materiálov. Následne sú skontrolované dynamické stavy, ktoré pôsobia na náves pri prevádzke a zhodnotenie ich výsledkov. Práca obsahuje prílohy týkajúce sa výkresovej dokumentácie zostavy návesu, zvarenca rámu, dielenské výkresy hlavných a pozdĺžnych nosníkov a katalógový výkres návesu.

Výsledkom bakalárskej práce je koncepčný návrh dvojnápravového tandemového návesu s trojstranne sklápanou valníkovou nadstavbou podľa zadaných parametrov. Náves spĺňa legislatívne predpisy pre prevádzku po pozemnej komunikácii.

Zoznam použitých zdrojov

- [1] ADRAXLES.COM. *GENERAL CATALOGUE* [online]. 2024 [cit. 5.5.2024]. Dostupné tiež z: <https://www.adraxles.com/gallery/catalogo-adr-2023-ed-11-2022-web.pdf>.
- [2] ADRAXLES.COM. *HYDRAULIC SUSPENSIONS HYDROCOMPACT* [online]. 2024 [cit. 21.1.2024]. Dostupné tiež z: <https://www.adraxles.com/en/products/hydraulic-suspensions-hydro-compact/>.
- [3] ADRAXLES.COM. *MECHANICAL SUSPENSION BOGIE* [online]. 2024 [cit. 21.1.2024]. Dostupné tiež z: <https://www.adraxles.com/en/products/bogie/>.
- [4] ADRAXLES.COM. *Not only Axles: "Hp"braking system by Adr Group* [online]. 2024 [cit. 21.1.2024]. Dostupné tiež z: <https://www.adraxles.com/en/news/not-only-axles-hp-braking-system-adr-group/>.
- [5] ADRAXLES.COM. *SUSPENSIONS "K"* [online]. 2024 [cit. 5.5.2024]. Dostupné tiež z: <https://www.adraxles.com/gallery/sez-cat-sospension-i-k-tandem-tridem.pdf>.
- [6] AGROL-MOTO.PL. *Trailer PRONAR PT 510* [online]. 2024 [cit. 13.2.2024]. Dostupné tiež z: <https://agrol-moto.pl/en/produkt/trailer-pronar-pt-510/>.
- [7] AGROPAT.SK. *PRONAR PT512* [online]. 2023 [cit. 21.10.2023]. Dostupné tiež z: <https://agropat.sk/po%C4%BEnohospod%C3%A1rstvo/pronar-pt512>.
- [8] AGROPOMOC.PL. *Automatický závěs Sauermann* [online]. 2024 [cit. 6.2.2024]. Dostupné tiež z: <https://allegro.cz/nabidka/automaticky-zaves-sauermann-711171011-13747191218>.
- [9] AGROPORADENSTVO.SK. *Brzdění přípojných vozidel* [online]. 2024 [cit. 21.1.2024]. Dostupné tiež z: <https://www.agroporadenstvo.sk/stroje-rozne?article=1993>.
- [10] ALSAP.CZ. *Hydraulické válce* [online]. 2024 [cit. 5.5.2024]. Dostupné tiež z: <https://www.alsap.cz/hydraulicky-valec-typ-s-1870-5-169-11-565-mm-16t-180-bar-p4283/>.
- [11] BIG-NAVESY.CZ. *BIG 10 - 13000 - třístranný sklápěcí traktorový návěs - TANDEM* [online]. 2023 [cit. 21.10.2023]. Dostupné tiež z: <https://www.big-navesy.cz/stranky/produkt-BIG-10-13000-tandem>.
- [12] BOCNICOVEPROFILY.CZ. *BOČNICOVÉ PROFILY SKLÁPĚCÍCH A VALNÍKOVÝCH NÁSTAVEB* [online]. 2024 [cit. 5.5.2024]. Dostupné tiež z: <https://www.bocnicoveprofily.cz/vyska-600-mm/bocnicovy-profil-b-600.html>.
- [13] BPWAGRAR.COM. *AIR SUSPENSION UNITS* [online]. 2024 [cit. 21.1.2024]. Dostupné tiež z: <https://bpwagrار.com/en/products/suspension-units/air-suspension-units/>.
- [14] BPWAGRAR.COM. *BRAKED AXLES* [online]. 2024 [cit. 6.2.2024]. Dostupné tiež z: <https://bpwagrار.com/en/products/axles/braked-axles/>.
- [15] ČSN EN 12195-1: *Zajišťování břemen na silničních vozidlech - Bezpečnost – Část 1: Výpočet zajišťovacích sil*. Praha: Úřad pro technickou normalizaci, metrologii a státní zkušebnictví, 2011.

- [16] ČSN EN 1993-1-1 (731401) Eurokód 3: *Navrhování ocelových konstrukcí - Část 1-1: Obecná pravidla a pravidla pro pozemní stavby*. Praha: ČESKÝ NORMALIZAČNÍ INSTITUT, 2006.
- [17] DANHEL.CZ. *Výmenné systémy* [online]. 2023 [cit. 21.10.2023]. Dostupné tiež z: <https://danhel.cz/technika/annaburger/vymenne-systemy>.
- [18] DILYNATRAKTORY.CZ. *Závěsy, konzole a příslušenství* [online]. 2024 [cit. 6.2.2024]. Dostupné tiež z: <https://www.dilynatraktory.cz/zavesy-a-prislusenstvi>.
- [19] DORKER.HU. *PRONAR PT512* [online]. 2023 [cit. 21.10.2023]. Dostupné tiež z: <https://dorker.hu/gepek/pronar/tandem-potkocsik/pt512>.
- [20] E-KONSTRUKTER.CZ. *KVADRATICKÝ MOMENT A MODUL PRŮŘEZU V OHYBU* [online]. 2024 [cit. 5.5.2024]. Dostupné tiež z: <https://e-konstrukter.cz/technicke-vypocty/14-kvadraticky-moment-a-modul-prurezu-v-ohybu/104-kvadraticky-moment-prurezu-jaklu>.
- [21] EURISPROAGRO.SK. *TRAKTOROVÉ NÁVESY TDK* [online]. 2023 [cit. 21.10.2023]. Dostupné tiež z: <http://www.eurisproagro.sk/stroj-detail/traktorove-navesy-tdk/>.
- [22] HSPPARTNERS.CZ. *CYLINDERS* [online]. 2024 [cit. 5.5.2024]. Dostupné tiež z: <https://www.hsppartners.cz/data/produkty/29/light-duty-techdata.pdf>.
- [23] HYDRAULIKAPO.SK. *Hydraulické válce* [online]. 2024 [cit. 5.5.2024]. Dostupné tiež z: <https://www.hydraulikapo.sk/kategoria/hydraulicke-valce/hydraulicky-valec-vysuv-90mm-63-36-90/>.
- [24] HYDROLIDER.CZ. *Hydraulické válce* [online]. 2024 [cit. 5.5.2024]. Dostupné tiež z: https://www.hydrolider.cz/cs_CZ/p/Hydraulicky-valec-dvojcinny-5028250-zamek-U25/8120.
- [25] HYDROLIDER.CZ. *Výklopná ložiska a příslušenství* [online]. 2024 [cit. 5.5.2024]. Dostupné tiež z: https://www.hydrolider.cz/cs_CZ/c/Vyklopna-loziska-a-prislusenstvi/1071.
- [26] JOSKIN.COM. *Drawbar Suspension* [online]. 2024 [cit. 13.2.2024]. Dostupné tiež z: https://www.joskin.com/en/all-equipment?sort_cat=drawbar-suspension.
- [27] JOSKIN.COM. *Free-Steering Axle* [online]. 2024 [cit. 6.2.2024]. Dostupné tiež z: <https://www.joskin.com/en/equipment/modulo2/steering-axles>.
- [28] KARDANKA.CZ. *Opěrné nohy mechanické* [online]. 2024 [cit. 5.5.2024]. Dostupné tiež z: <https://www.kardanka.cz/teleskopicka-noha-s-bocni-klikou-4000-kg-2-26521>.
- [29] LECTURA-SPECS.COM. *DEUTZ-FAHR 6210 Agrottron TTV Specifications Technical Data (2021-2024)* [online]. 2024 [cit. 5.5.2024]. Dostupné tiež z: <https://www.lectura-specs.com/en/model/agricultural-machinery/4wd-tractors-deutz-fahr/6210-agrotron-ttv-11759305>.
- [30] MOLCIK.EU. *Traktorový návěs TDK 18000 – třístranný sklápěč* [online]. 2023 [cit. 21.10.2023]. Dostupné tiež z: <https://www.molcik.eu/tdk-18000-s3.html>.
- [31] Nařízení Evropského parlamentu a Rady (EU) 2019/519., *Nařízení o schvalování zemědělských a lesnických vozidel a dozoru nad trhem s těmito vozidly*. [In: Zbierka zákonov].

- [32] NEJEDLY.CZ. *Kola, ráfky, disky* [online]. 2024 [cit. 5.5.2024]. Dostupné tiež z: <https://www.nejedly.cz/disk-diskag20-00x22-5th2-profiline-10-281-335-a3-o27mm-et0-61088021>.
- [33] NOUZA, Pavel. *Podvozek jednoúčelového vozu Mega Easy*. Brno, 2014. Diplomová. VUT FSI Brno. Vedúci práce Ing. Jaroslav Kašpárek, Ph.D.
- [34] OBCHOD.FIMAS.CZ. *OKA ZÁVĚSNÁ, K80* [online]. 2024 [cit. 5.5.2024]. Dostupné tiež z: <https://obchod.fimas.cz/oko-tazne-248-50-otocne-s-prirubou-vcetne-sroubu-d1709.htm>.
- [35] PNEUSVET.SK. *Nákladné pneumatiky Mitas* [online]. 2024 [cit. 5.5.2024]. Dostupné tiež z: https://www.pneusvet.sk/mitas-560-60-r22-5-ar-02-161d-tl-1?utm_source=heureka&utm_medium=cpc&hgtid=45877446-b9ae-4e4e-98a9-7bda50fb50c9.
- [36] PROFI PRESS, s.r.o. *MECHANIZACE ZĚMĚDELSTVÍ. TRAKTORY* 2024. Praha: Profi Press, 2024.
- [37] PROVLEKY.CZ. *Osvetlenie hmlové, cúvacie, ŠPZ* [online]. 2024 [cit. 5.5.2024]. Dostupné tiež z: <https://www.provleky.cz/sk/katalog/sk/osvetlenie-pre-privesov--navesov--agro/osvetlenie-hmlove--cuvacie--spz/produkt/osvetlenie-spz-cierne-w52z>.
- [38] PROVLEKY.CZ. *Pozičné, predné a bočné svetlá* [online]. 2024 [cit. 5.5.2024]. Dostupné tiež z: <https://www.provleky.cz/sk/katalog/sk/osvetlenie-pre-privesov--navesov--agro/pozicne-svetla/oranzove-pozicne-svetla/produkt/svietidlo-pozicne-w128-oranzova-led-vr.-odrazky>.
- [39] PROVLEKY.CZ. *Zadné svetlá LED* [online]. 2024 [cit. 5.5.2024]. Dostupné tiež z: <https://www.provleky.cz/sk/katalog/sk/osvetlenie-pre-privesov--navesov--agro/zadne-svetla/zadne-svetla-led/produkt/zadne-svietidlo-was-led-prava-7-pin-bajonet>.
- [40] ROSAVA.COM. *What is the difference between a Radial Tyre and a Bias Ply Tyre?* [online]. 2024 [cit. 21.1.2024]. Dostupné tiež z: https://rosava.com/en/useful_tips/chim-vidriznyayutsya-radialni-i-diagonalni-shini.
- [41] STŘEDNÍ ODBORNÉ UČILIŠTĚ ZEMĚDĚLSKÉ, Chvaletice. *Výukový materiál* [online]. 2024 [cit. 21.1.2024]. Dostupné tiež z: <https://www.souzchvaletice.cz/wp-content/uploads/2020/11/2-brzdy-1.pdf>.
- [42] SYROVÝ, Otakar. *Doprava v zemědělství*. 1. Praha: Profi Press, 2008. ISBN 978-80-86726-30-4.
- [43] Vyhláška č. 209/2018 Sb., *Vyhláška o hmotnostech, rozměrech a spojitelnosti vozidel*. [In: Zbierka zákonov].
- [44] WESTERNTRAILERS.EU. *WF S THREE WAY TIPPING TRAILER* [online]. 2023 [cit. 21.10.2023]. Dostupné tiež z: <https://westerntrailers.eu/produktas/western-drop-side-trailer/>.
- [45] WIELTON-AGRO.CZ. *Traktorové návěsy Wielton* [online]. 2023 [cit. 21.10.2023]. Dostupné tiež z: <https://www.wielton-agro.cz/traktorove-navesy-prc-2-w12.html>.
- [46] WTC-PISECNA.EU. *TRAKTOROVÝ NÁVĚS BIG 14.10* [online]. 2023 [cit. 21.10.2023]. Dostupné tiež z: <https://www.wtc-pisecna.eu/traktorovy-naves-big-14-10>.

- [47] WWW.WABCO-CUSTOMERCENTRE.COM. *PNEUMATIC BRAKING SYSTEM AGRICULTURE AND FORESTRY* [online]. 2024 [cit. 13.2.2024]. Dostupné tiež z: <https://www.wabco-customercentre.com/catalog/docs/8150100823.pdf>.

Zoznam použitých skratiek a symbolov

a_a	[ms ⁻²]	Zrýchlenie pri akcelerácii
a_b	[ms ⁻²]	Zrýchlenie pri brzdení
C	[mm]	Minimálny zdvih priamočiareho hydromotora
$c_{x,vpred}$	[-]	Koeficient zrýchlenia pozdĺžne vpred
$c_{x,vzad}$	[-]	Koeficient zrýchlenia pozdĺžne vzad
c_y	[-]	Koeficient bočného zrýchlenia
F_{CO1}	[N]	Celková sila pôsobiaca v ťažnom oku pri brzdení
F_{CO2}	[N]	Celková sila pôsobiaca v ťažnom oku pri akcelerácii
F_g	[N]	Zatažujúca sila
F_{o1}	[N]	Sila pôsobiaca v ťažnom oku
F_{o3}	[N]	Sila pôsobiaca v ťažnom oku
F_{op}	[N]	Sila pôsobiaca v opornej nohe
F_z	[N]	Zatažujúca sila korby a nákladu
F_{ZA}	[N]	Zotrvačná sila pri akcelerácii návesu
F_{ZO}	[N]	Odstredivá sila pôsobiaca na náves v zákrute
f_D	[MPa]	Dovolené napätie obsahujúce dynamický súčiniteľ
f_{yd}	[MPa]	Návrhová pevnosť odvodená od medze klzu
g	[ms ⁻²]	Tiahové zrýchlenie
HT	[m]	Vzdialenosť polohy ťažiska od klopeného bodu nápravy
k_d	[MPa]	Dynamický súčiniteľ
L	[mm]	Vzdialenosť medzi uložením hydromotora na ráme a na korbe
$L1$	[m]	Vzdialenosť osi otvoru ťažného oka a ťažiska
$L2$	[m]	Vzdialenosť osi opornej nohy a ťažiska
$L3$	[m]	Vzdialenosť reakcie nápravy od ťažiska
$L4$	[m]	Vzdialenosť osi ťažného oka a osi prednej gule korby
$L5$	[m]	Vzdialenosť nápravy od osi prednej gule korby
$L6$	[m]	Vzdialenosť nápravy od osi zadnej gule korby
$Lon1$	[m]	Vzdialenosť osi ťažného oka od klopeného bodu nápravy pri brzdení
$Lon2$	[m]	Vzdialenosť osi ťažného oka od klopeného bodu nápravy pri akcelerácii
LT	[m]	Vzdialenosť polohy ťažiska a zvislej osi kolesa
M_1	[Nm]	Moment v prvom úseku
M_2	[Nm]	Moment v druhom úseku
M_3	[Nm]	Moment v treťom úseku
m_k	[kg]	Hmotnosť korby

m_n	[kg]	Hmotnosť nákladu
m_n	[kg]	Hmotnosť pôsobiaca na nápravu
m_o	[kg]	Hmotnosť pôsobiaca na ťažné oko
m_{O1}	[kg]	Hmotnosť pôsobiaca na ťažné oko pri brzdení
m_{O2}	[kg]	Hmotnosť pôsobiaca na ťažné oko pri akcelerácii
m_{op}	[kg]	Hmotnosť pôsobiaca na opornú nohu
m_p	[kg]	Prevádzková hmotnosť návesu
N_1	[N]	Normálová sila v prvom úseku
N_2	[N]	Normálová sila v druhom úseku
N_3	[N]	Normálová sila v treťom úseku
$R_{e \min}$	[MPa]	Dolná medza klzu ocele S355J0
R_{n1}	[N]	Reakčná sila od nápravy
R_{n2}	[N]	Reakčná sila od nápravy
R_{n3}	[N]	Reakčná sila od nápravy
R_{ZO1}	[N]	Reakcia zotrvačnej sily v ťažnom oku pri brzdení
R_{ZO2}	[N]	Reakcia zotrvačnej sily v ťažnom oku pri akcelerácii
T_1	[N]	Dotyčná sila v prvom úseku
T_2	[N]	Dotyčná sila v druhom úseku
T_3	[N]	Dotyčná sila v treťom úseku
W_{o1}	[mm ³]	Prierezový modul v ohybe v bode 1
W_{o2}	[mm ³]	Prierezový modul v ohybe v bode 2
x_1	[m]	Vzdialenosť prvého úseku
x_2	[m]	Vzdialenosť druhého úseku
x_3	[m]	Vzdialenosť tretieho úseku
α	[°]	Maximálny uhol vyklopenia
γ_M	[-]	Súčiniteľ spoľahlivosti materiálu
σ_1	[Mpa]	Ohybové napätie v bode 1
σ_2	[Mpa]	Ohybové napätie v bode 2

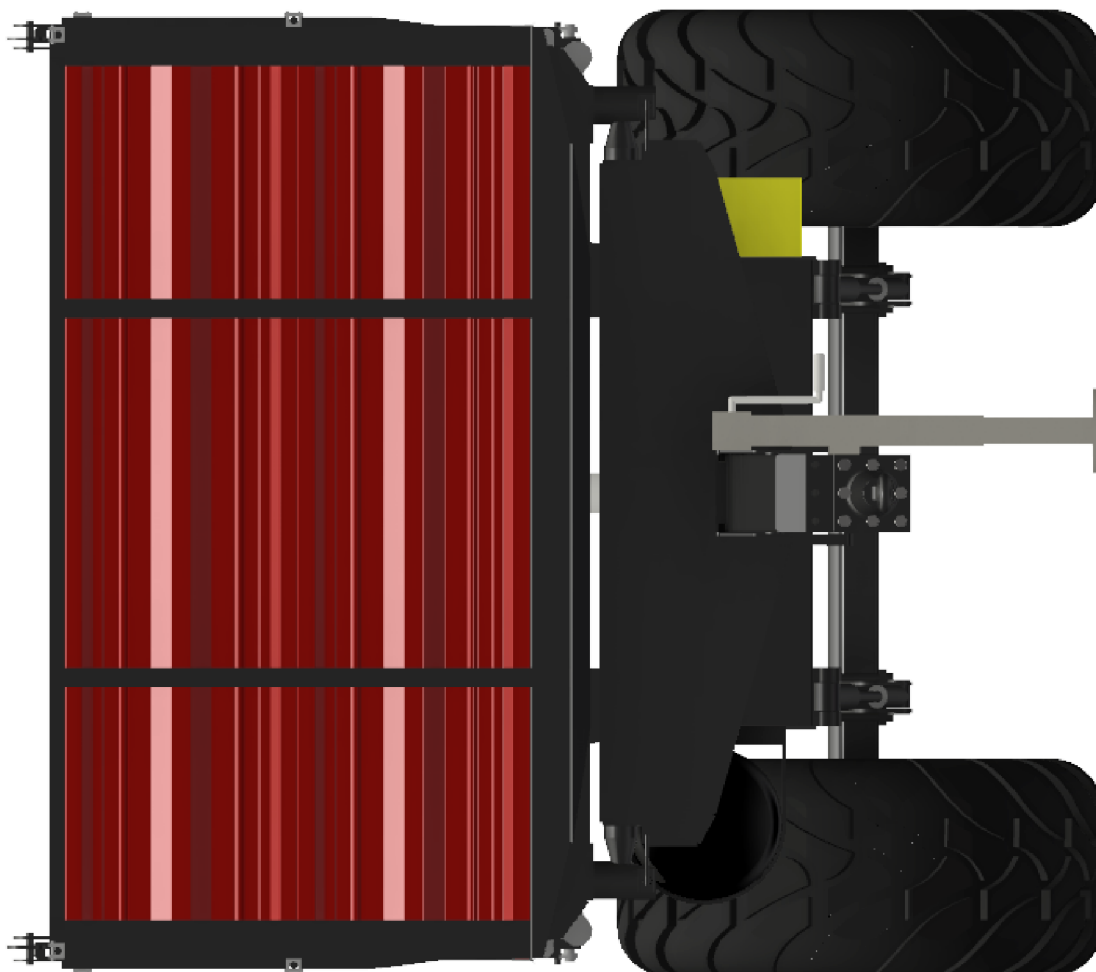
Zoznam príloh

Príloha 1	Pohľad na náves zpredu	I
Príloha 2	Pohľad na náves zozadu	II
Príloha 3	Pohľad na náves zboku	III
Príloha 4	Pohľad na náves pri vyklápaní vzad	IV
Príloha 5	Pohľad na náves pri vyklápaní do boku	V
Príloha 6	Tabuľka základných parametrov obdobných návesov	VI

Zoznam samostatných príloh

Výkres zostavy:	Trojstranne sklápaný náves	1-BP-1	1 ks
Výkres zvarenca:	Rám podvozku	2-BP-1	1 ks
	Hlavný priečny nosník	2-BP-2	1 ks
	Pozdĺžny nosník kliečky hydromotora	2-BP-3	1 ks
Výrobné výkresy:	Hlavný pozdĺžny nosník	3-BP-1	1 ks
Katalógový výkres:	Trojstranne sklápaný náves	4-BP-1	1 ks

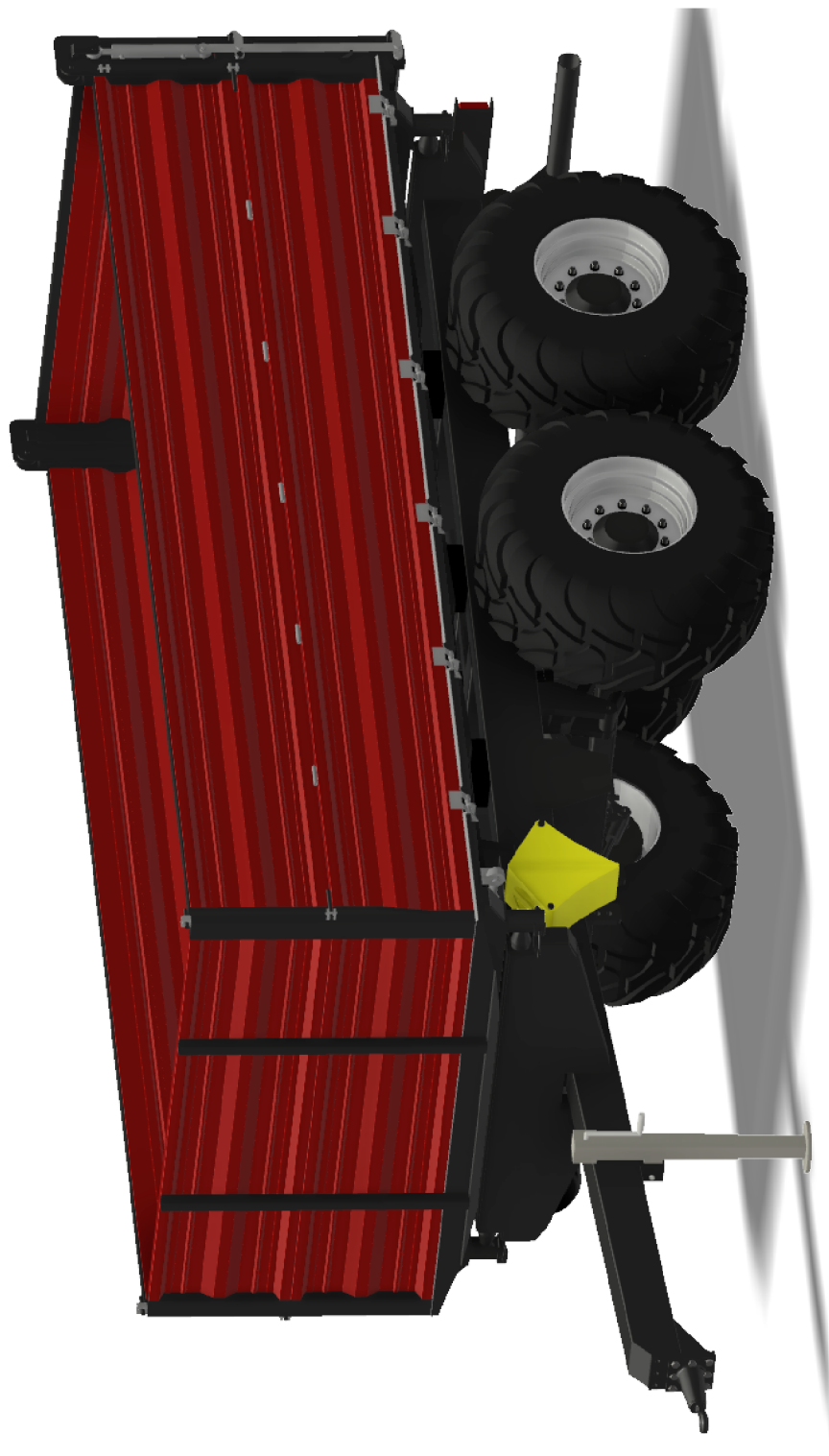
Príloha 1: Pohľad na náves zpredu



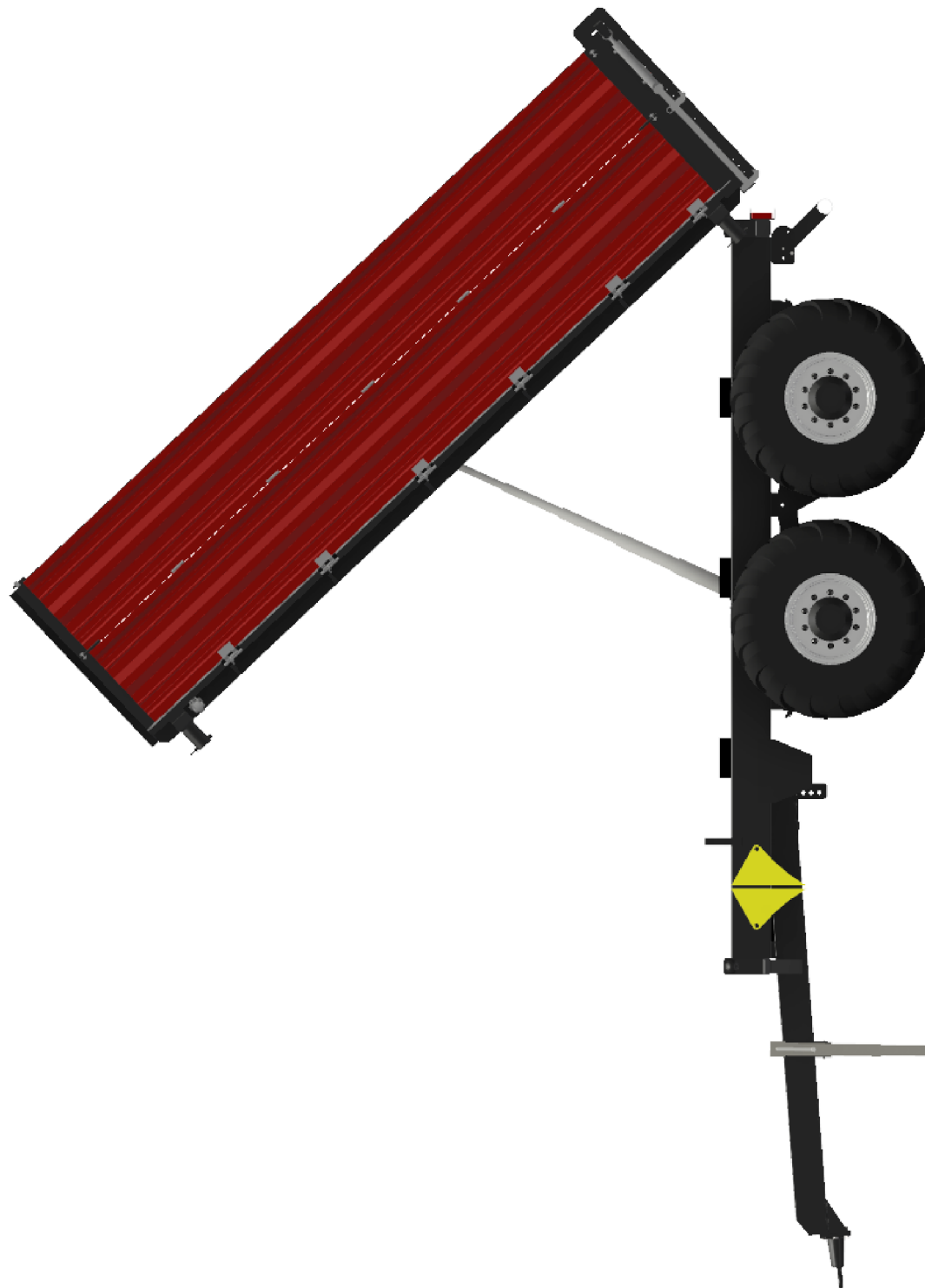
Príloha 2: Pohľad na náves zozadu



Príloha 3: Pohľad na náves z boku



Príloha 4: Pohľad na náves pri vyklápaní vzad



Príloha 5: Pohľad na náves pri vyklápaní do boku



Príloha 6: Tabuľka základných parametrov obdobných návěsov

	Wielton PRC-2/W12	Western WF12S	Molčík TDK1800S3	WTC BIG14.10	Pronar PT512
Celková hmotnosť [kg]	16400	16800	18000	14000	16260
Užitočná nosnosť [kg]	12300	12000	13120	10000	12000
Prevádzková hmotnosť [kg]	4100	4800	4880	4000	4260
Ložná plocha (d x š x v) [mm]	4530 x 2420 x 1400	5050 x 2410 x 650/1300	5350 x 2265 x 1500	4600 x 2340 x 1200	4545 x 2420 x 600/1400
Objem korby [m ³]	15,3/24,1	7,9/15,8	17,0	13,2	6,6/15,4
Najvyššia povolená rýchlosť [km·h ⁻¹]	40	40	40	40	40
Typ závesu	oko Ø50	oko Ø50	oko Ø40, Ø50 alebo záves K80	oko Ø40, Ø50 alebo záves K80	oko Ø50 alebo záves K80
Brzdový systém	Vzduchový	Vzduchové alebo hydraulické	Vzduchové	Vzduchové	Vzduchové alebo hydraulické