



VYSOKÉ UČENÍ TECHNICKÉ V BRNĚ

BRNO UNIVERSITY OF TECHNOLOGY

FAKULTA ELEKTROTECHNIKY A KOMUNIKAČNÍCH TECHNOLOGIÍ

FACULTY OF ELECTRICAL ENGINEERING AND COMMUNICATION

ÚSTAV RADIOELEKTRONIKY

DEPARTMENT OF RADIO ELECTRONICS

KOAXIÁLNÍ SONDY PRO MĚŘENÍ PERMITIVITY MATERIÁLŮ

COAXIAL PROBES FOR PERMITTIVITY MEASUREMENT OF MATERIALS

BAKALÁŘSKÁ PRÁCE

BACHELOR'S THESIS

AUTOR PRÁCE

AUTHOR

Michal Hub

VEDOUCÍ PRÁCE

SUPERVISOR

doc. Ing. Jaroslav Láčák, Ph.D.

BRNO 2017



Bakalářská práce

bakalářský studijní obor **Elektronika a sdělovací technika**
Ústav radioelektroniky

Student: Michal Hub

ID: 164735

Ročník: 3

Akademický rok: 2016/17

NÁZEV TÉMATU:

Koaxiální sondy pro měření permitivity materiálů

POKYNY PRO VYPRACOVÁNÍ:

Seznamte se s principem metody měření permitivity materiálů otevřeným koncem koaxiálního vedení a diskutujte její vlastnosti. Po dohodě s vedoucím práce navrhnete pro tuto metodu vhodné koaxiální sondy pro UHF pásmo. Navržené koaxiální sondy realizujte a ověřte jejich funkčnost. Diskutujte dosažené výsledky.

DOPORUČENÁ LITERATURA:

[1] KRUPKA, J. Frequency domain complex permittivity measurements at microwave frequencies. Measurement Science and Technology, 2006, vol. 17, no. 6, p. 55-70.

[2] M. Wu, X. Yao and L. Zyang, An improved coaxial probe technique for measuring microwave permittivity of thin dielectric materials, Meas. Sci. Technol., 2000, vol. 11, p. 1617-1622.

Termín zadání: 6.2.2017

Termín odevzdání: 30.5.2017

Vedoucí práce: doc. Ing. Jaroslav Láčík, Ph.D.

Konzultant:

prof. Ing. Tomáš Kratochvíl, Ph.D.
předseda oborové rady

UPOZORNĚNÍ:

Autor bakalářské práce nesmí při vytváření bakalářské práce porušit autorská práva třetích osob, zejména nesmí zasahovat nedovoleným způsobem do cizích autorských práv osobnostních a musí si být plně vědom následků porušení ustanovení § 11 a následujících autorského zákona č. 121/2000 Sb., včetně možných trestněprávních důsledků vyplývajících z ustanovení části druhé, hlavy VI. díl 4 Trestního zákoníku č.40/2009 Sb.

ABSTRAKT

Tato bakalářská práce se zabývá problematikou měření komplexní permitivity dielektrik pomocí koaxiální sondy s otevřeným koncem ve frekvenčním rozsahu 300 MHz až 3 GHz. Je to neinvazivní metoda měření, která může najít široké uplatnění při zkoumání vlastností dielektrik.

V této práci jsou popsány různé přístupy k návrhu koaxiální sondy s ohledem na předpokládanou velikost komplexní permitivity. Na základě studia dostupných materiálů bylo navrženo několik měřících sond se zaměřením na metodu měření nízkoztrátových dielektrik s pomocí odrazivé desky.

Sondy byly odsimulovány na měření činitele odrazu v návrhovém programu CST MICROWAVE STUDIO. Z toho se pak dají vypočítat hodnoty komplexní permitivity. V tomto dokumentu jsou uvedeny jen ty sondy, které vykazují dobré výsledky modelování a mají předpoklad realizace pro praktické odzkoušení.

KLÍČOVÁ SLOVA

měření permitivity materiálů, koaxiální sonda, CST microwave studio

ABSTRACT

This bachelor thesis deals with the measuring complex permittivity of dielectrics using a coaxial probe with an open end in the frequency range of 300 MHz to 3 GHz. It is non-invasive measurement method can be widely used during the research of dielectrics.

There are describe various approaches to coaxial probe design with respect to the expected size of complex permittivity in this work. Based on the studies available materials was proposed several probes with a focus on the method of measuring the low-loss dielectrics with help reflective plate.

The probes were simulated to measure the reflectance in Design CST MICROWAVE STUDIO. Thereof can calculate the value of complex permittivity. This document lists only those probes that show good results and are prerequisite for the realization of practical measurement.

KEYWORDS

measurement permittivity of materials, coaxial probe, CST microwave studio

HUB, M. *Koaxiální sondy pro měření permitivity materiálů*. Brno: Vysoké učení technické v Brně, Fakulta elektrotechniky a komunikačních technologií, Ústav radioelektroniky, 2017. 46 s. Bakalářská práce. Vedoucí práce: doc. Ing. Jaroslav Láčík, Ph.D.

PROHLÁŠENÍ

Prohlašuji, že svoji bakalářskou práci na téma Koaxiální sondy pro měření permitivity materiálů jsem vypracoval samostatně pod vedením vedoucího bakalářské práce a s použitím odborné literatury a dalších informačních zdrojů, které jsou všechny citovány v práci a uvedeny v seznamu literatury na konci práce.

Jako autor uvedené bakalářské práce dále prohlašuji, že v souvislosti s vytvořením této bakalářské práce jsem neporušil autorská práva třetích osob, zejména jsem nezasáhl nedovoleným způsobem do cizích autorských práv osobnostních a/nebo majetkových a jsem si plně vědom následků porušení ustanovení § 11 a následujících zákona č. 121/2000 Sb., o právu autorském, o právech souvisejících s právem autorským a o změně některých zákonů (autorský zákon), ve znění pozdějších předpisů, včetně možných trestněprávních důsledků vyplývajících z ustanovení části druhé, hlavy VI. díl 4 Trestního zákoníku č. 40/2009 Sb.

V Brně dne

.....

(podpis autora)

PODĚKOVÁNÍ

Děkuji vedoucímu bakalářské práce doc. Ing. Jaroslavu Láčíkovi, Ph.D. za odbornou pomoc a cenné rady při zpracování mé bakalářské práce.

OBSAH

1	TEORIE PERMITIVITY A POLARIZACE	2
1.1	Permitivita dielektrika.....	2
1.2	Polarizace dielektrika.....	3
2	Metody měření permitivity materiálů	5
2.1	Měření relativní permitivity a ztrátového činitele v elektrodovém systému tvořící kapacitu	5
2.1.1	Měření na LRC můstku.....	5
2.1.2	Rezonanční metodou pomoci Q-metru	5
2.1.3	Rezonanční metodou na měřiči ztrátového činitele	6
2.2	Metody mikrovlnného měření komplexní permitivity.....	6
2.2.1	Metody měření ve volném prostoru.....	6
2.2.2	Metody planární	6
2.2.3	Metody rezonanční	6
2.2.4	Metody vlnovodové	7
2.2.5	Koaxiální sonda s otevřeným koncem	7
3	Metody měření koaxiální sondou	8
3.1	Měření materiálů s nízkou permitivitou na základě analýzy spektrální oblasti pro koaxiální sondy s otevřeným koncem [7]	8
3.2	Přírubové koaxiální mikrovlnné sondy pro měření tenkých vlhkých vrstev [8]	10
3.3	Dimenzování koaxiální sondy s otevřeným koncem pro dielektrickou charakterizaci tenkovrstvých materiálů	11
3.4	Vylepšená technika koaxiální sondy pro měření mikrovlnné permitivity tenkých dielektrických materiálů [6]	12
4	Návrh koaxiální sondy	14
4.1	Charakteristická impedance koaxiální sondy	14
4.2	Mezní kmitočet koaxiální sondy.....	15
4.3	Návrh koaxiální sondy - rozbor	15
4.4	Nastavení simulace pro navrženou sondu.....	17
4.5	Výsledky simulací pro návrh sondy.....	18
4.5.1	Parametrické simulace pro různé průměry sondy, materiál FR4 ($\epsilon_r = 4,3$) tloušťky 5 mm bez odrazné desky.....	18

4.5.2	Parametrické simulace pro různé průměry sondy, materiál FR4 ($\epsilon_r = 4,3$) tloušťky 5 mm s odraznou deskou.....	20
4.5.3	Parametrické simulace pro různé průměry sondy, materiál FR4 ($\epsilon_r = 4,3$) tloušťky 10 mm bez odrazné desky.....	21
4.5.4	Parametrické simulace pro různé průměry sondy, materiál FR4 ($\epsilon_r = 4,3$) tloušťky 10 mm s odraznou deskou.....	22
4.5.5	Parametrické simulace pro různé průměry sondy, materiál AR1000 ($\epsilon_r = 10$) tloušťky 5 mm bez odrazné desky.....	23
4.5.6	Parametrické simulace pro různé průměry sondy, materiál AR1000 ($\epsilon_r = 10$) tloušťky 5 mm s odraznou deskou	24
4.5.7	Sonda A2 - Parametrické simulace pro různé permitivity, vzorek tloušťky 1 mm bez odrazné desky	25
4.5.8	Sonda A2 - Parametrické simulace pro různé permitivity, vzorek tloušťky 1 mm s odraznou deskou	26
4.5.9	Sonda A1 - Parametrické simulace pro různé permitivity, vzorek tloušťky 1 mm bez odrazné desky	27
4.5.10	Sonda A1 - Parametrické simulace pro různé permitivity, vzorek tloušťky 1 mm s odraznou deskou	28
4.5.11	Sonda A2 - Parametrické simulace pro různé tloušťky vzorku FR4 ($\epsilon_r = 4,3$) bez odrazné desky	29
4.5.12	Sonda A2 - Parametrické simulace pro různé tloušťky vzorku FR4 ($\epsilon_r = 4,3$) s odraznou deskou	30
4.5.13	Sonda A1 - Parametrické simulace pro různé tloušťky vzorku FR4 ($\epsilon_r = 4,3$) bez odrazné desky	31
4.5.14	Sonda A1 - Parametrické simulace pro různé tloušťky vzorku FR4 ($\epsilon_r = 4,3$) s odraznou deskou	32
4.5.15	Sonda A2 - vliv velikosti příruby, materiál FR4 ($\epsilon_r = 4,3$) tl. 2 mm bez odrazné desky	33
4.5.16	Sonda A2 - vliv velikosti příruby, materiál FR4 ($\epsilon_r = 4,3$) tl. 2 mm s odraznou deskou	34
4.5.17	Sonda A1 - vliv velikosti příruby, materiál FR4 ($\epsilon_r = 4,3$) tl. 2 mm s odraznou deskou	35
4.6	Vyhodnocení simulací	36
5	REALIZACE KOAXIÁLNÍ SONDY	37
5.1	Výroba sondy A1 z N konektoru	37
5.2	Konstrukce koaxiální sondy A2.....	39
5.3	Charakteristická impedance sondy A2	40
5.4	Výroba sondy A2	41

6	MĚŘENÍ A ZPRACOVÁNÍ VÝSLEDKŮ	42
6.1	Měření sondou A2	42
6.2	Měření sondou A1	43
7	Závěr	45
	Litratura	46
	Seznam symbolů, veličin a zkratk	47
A	Výkresová dokumentace sondy A2	48
A.1	Sestava sondy A2.....	48
A.2	Vnější vodič pro JACK-female.....	49
A.3	Dielektrikum sondy pro PLUG.....	50
A.4	Střední vodič sondy s kolíkem pro JACK	51
A.5	Dielektrikum sondy pro PLUG.....	52
B	Skript pro výpočet skutečné hodnoty činitele odrazu	53

SEZNAM OBRÁZKŮ

Obr. 1.1 Vektorový diagram elektrické indukce, intenzity elektrického pole a komplexní permitivity [2]	2
Obr. 1.2 Dielektrikum v elektrickém poli [2] a) Elektronová polarizace, b) orientační (dipólová) polarizace	4
Obr. 3.1 Porovnání amplitudy koeficientu odrazu pro několik hodnot dielektrických konstant pro malou sondu [7]	9
Obr. 3.2 Geometrické uspořádání nové sondy, $a = 8,7$ mm, $b = 20$ mm [7]	10
Obr. 3.3 Zobrazení teoretického modelu [8].....	10
Obr. 3.4 Zobrazení konfigurace sondy a struktury vzorku [9]	11
Obr. 3.5 Simulace výsledků pro ϵ_r a σ [9]	12
Obr. 4.1 Výpočet charakteristické impedance v CST Microwave studiu.....	14
Obr. 4.2 Rozměry navržené sondy $a2$ - pohled shora, pohled z boku	16
Obr. 4.3 Mesh Properties v CST studiu	17
Obr. 4.4 Umístění sondy při simulaci	17
Obr. 4.5 Parametrické simulace různých sond pro $\epsilon_r = 4,3$, tl. 5 mm bez odrazné desky	19
Obr. 4.6 Parametrické simulace různých sond pro $\epsilon_r = 4,3$, tl. 5 mm s odraznou deskou	20
Obr. 4.7 Parametrické simulace různých sond pro $\epsilon_r = 4,3$, tl. 10 mm bez odrazné desky	21
Obr. 4.8 Parametrické simulace různých sond pro $\epsilon_r = 4,3$, tl. 10 mm s odraznou deskou	22
Obr. 4.9 Parametrické simulace různých sond pro $\epsilon_r = 10$, tl. 5 mm bez odrazné desky	23
Obr. 4.10 Parametrické simulace různých sond pro $\epsilon_r = 10$, tl. 5 mm s odraznou deskou	24
Obr. 4.11 Parametrické simulace sondy $A2$ pro různé permitivity vzorků tl. 1 mm bez odrazné desky	25
Obr. 4.12 Parametrické simulace sondy $A2$ pro různé permitivity vzorků tl. 1 mm s odraznou deskou.....	26
Obr. 4.13 Parametrické simulace sondy $A1$ pro různé permitivity vzorků tl. 1 mm bez odrazné desky	27
Obr. 4.14 Parametrické simulace sondy $A1$ pro různé permitivity vzorků tl. 1 mm s odraznou deskou.....	28

Obr. 4.15 Parametrické simulace sondy A2 pro různé tloušťky vzorků bez odrazné desky	29
Obr. 4.16 Parametrické simulace sondy A2 pro různé tloušťky vzorků s odraznou deskou	30
Obr. 4.17 Parametrické simulace sondy A1 pro různé tloušťky vzorků bez odrazné desky	31
Obr. 4.18 Parametrické simulace sondy A1 pro různé tloušťky vzorků s odraznou deskou	32
Obr. 4.19 Parametrické simulace sondy A2 pro vzorky bez odrazné desky – vliv příruby	33
Obr. 4.20 Parametrické simulace sondy A2 pro vzorky s odraznou deskou – vliv příruby	34
Obr. 4.21 Parametrické simulace sondy A1 pro vzorky s odraznou deskou – vliv příruby	35
Obr. 5.1 Výroba sondy A1	37
Obr. 5.2 Sonda A1 po výbrusu s rozměry	38
Obr. 5.3 Řez koaxiální sondou A2	39
Obr. 5.4 Simulační model v CST pro zjištění přenos. parametrů	40
Obr. 5.5 Přenosová charakteristika celé sondy A2 s přízpusob. kuželem	40
Obr. 5.6 Zobrazení 4 pohledů na sondu A2	41
Obr. 6.1 Výsledky měření v porovnání se simulací	43
Obr. 6.2 Pohled na sondu A1 s připojeným adapterem Male/Male	44
Obr. 6.3 Výsledky měření v porovnání se simulací	44

ÚVOD

Měření pomocí koaxiální sondy s otevřeným koncem je v současné době jednou s nejpobulárnějších technik pro měření komplexní permitivity dielektrika mnoha materiálů. Umožňuje nedestruktivní široko pásmové a vysoko teplotní měření s použitím komerčně dostupného vybavení. Jeho dobře vyvinutá teorie umožňuje získat dostatečně přesné výsledky.

V této bakalářské práci se pokusíme navrhnout dostatečně přesnou koaxiální sondu s otevřeným koncem pro měření nízkoztrátových dielektrik s nízkou permitivitou. Tato sonda by měla spolehlivě pracovat v rozmezí kmitočtů 300 MHz až 3 GHz.

1 TEORIE PERMITIVITY A POLARIZACE

1.1 Permitivita dielektrika

Permitivita je makroskopická fyzikální veličina, která poskytuje určitou kvantitativní informaci o složitých mikroskopických pochodech, odehrávajících se v látce uložené v elektrickém poli. Tyto pochody se nazývají polarizace dielektrika a jsou vyvolány silovým působením elektrického pole na vázané náboje v látce. Základní definiční vztah pro permitivitu je:

$$\varepsilon = \frac{D}{E} [\text{F}\cdot\text{m}^{-1}; \text{C}\cdot\text{m}^{-2}, \text{V}\cdot\text{m}^{-1}] \quad (1.1)$$

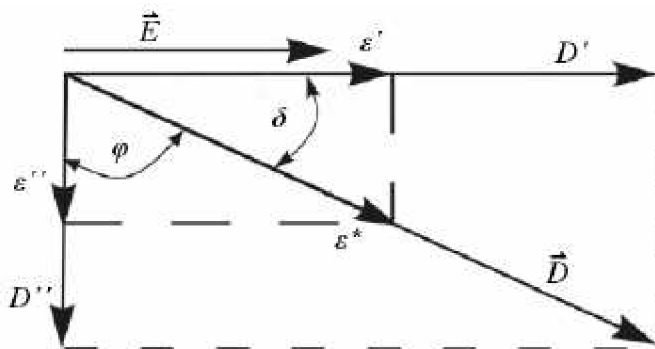
kde D je vektor elektrické indukce a E je vektor elektrického pole, přičemž v izotropním dielektriku je permitivita skalární veličinou. [1]

Pro usnadnění práce lze zavést relativní permitivitu (dříve nazývanou dielektrickou konstantou). Tato veličina vyjadřuje, kolikrát menší bude elektrická síla nabitěho tělesa v prostředí látky s onou relativní permitivitou oproti situaci, kdy bude toto těleso umístěno ve vakuu. Jedná se o podíl permitivity ε a permitivity vakua $\varepsilon_0 = 8,854187818 \cdot 10^{-12} \text{ F} \cdot \text{m}^{-1}$,

$$\varepsilon_r = \frac{\varepsilon}{\varepsilon_0}, \quad (1.2)$$

kde ε_r relativní permitivita, jednotka je bezrozměrná.

Následkem dielektrické polarizace se vektor elektrické indukce $D(t)$ vždy opožďuje za vektorem intenzity $E(t)$. Proto není $D(t)$ ve fázi s $E(t)$, nýbrž mezi amplitudami $D(t)$ a $E(t)$ je ztrátový úhel δ .



Obr. 1.1 Vektorový diagram elektrické indukce, intenzity elektrického pole a komplexní permitivity [2]

Permitivita dielektrika je komplexní veličinou, která se značí ε^* . Skládá se ze dvou složek ε' a ε'' , kde $\varepsilon'(\omega)$ je reálná složka, která představuje míru kapacitního charakteru dielektrika. Je funkcí kmitočtu elektrického pole a vyjadřuje chování technického dielektrika ve střídavém elektrickém poli. [2]

Komplexní permitivita je vyjádřena vztahem

$$\varepsilon^* = \varepsilon' - j\varepsilon'' \quad (1.3)$$

a ztrátový činitel δ je vyjádřen vztahem

$$\operatorname{tg} \delta = \frac{\varepsilon''}{\varepsilon'} \quad (1.4)$$

1.2 Polarizace dielektrika

Při působení elektrického pole se často v dielektrické látce vyskytuje několik druhů polarizačních mechanismů, slabší mechanismy bývají překryty silnějšími. Zpravidla se rozdělují na jevy s rychlým průběhem (pružné polarizace) a jevy s pomalým průběhem (relaxační polarizace). [2]

Rozdělení polarizačních mechanismů

Polarizace rychlé – jsou jevy s rychlým průběhem. Spočívají v posuvu pružně vázaných nábojů v částicích dielektrika z jejich rovnovážných poloh, přičemž se posouvají stejná množství kladných a záporných nábojů v opačných směrech. Zde patří **polarizace elektronová**, která se vyskytuje se u všech dielektrik a nezávisí na teplotě.

Polarizace pomalé – jsou jevy s pomalým průběhem. Závisí na teplotě i na tepelném pohybu částic, jehož energie je příčinou přemístění částic z jejich rovnovážných poloh, přičemž elektrické pole toto přemístění jen orientuje do svého směru. Zde patří hlavně

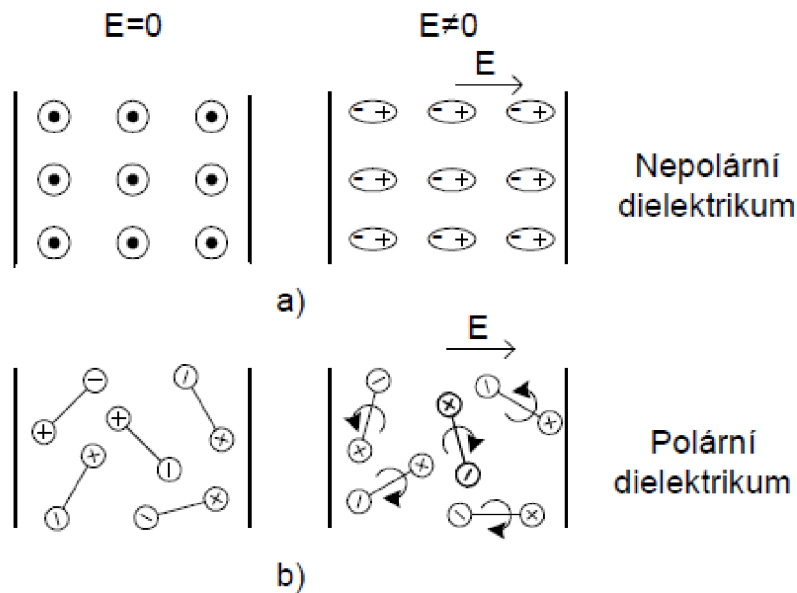
- **Polarizace dipólová** – vyskytuje se u polárních látek.
- **Polarizace iontová-relaxační** – vyskytuje se v iontových látkách.

Rozdělení dielektrik na polární a nepolární

Podle skladby hmoty můžeme rozdělit dielektrika na **polární a nepolární**, která se liší chováním v elektrickém poli. K bližšímu pochopení pomůže obr. 1.2. Základní rozdíl je patrný již v případě, kdy nepůsobí elektrické pole, tedy $E = 0$. U látky nepolární se proces polarizace odehrává u základních částic hmoty, v atomech. Ty jsou nábojově vyvážené v tom smyslu, že jejich kladné náboje v jádře a záporné orbitální elektrony mají shodné těžiště ve středu jádra, proto nevznikají elementární elektrické dipóly. Naopak u polární látky tyto dipóly existují, jsou náhodně orientovány, navzájem se elektricky ovlivňují a v každém okamžiku se jejich vzájemné elektrické působení ruší. Proto se látka chová navenek neutrálně.

Při nenulovém poli nastává polarizace, která způsobuje u nepolární látky posun kladného náboje (jádra atomu) ve směru pole (prakticky jde o zanedbatelný posun) a vychýlení elektronového obalu proti směru pole. Tím vznikne indukovaný elementární dipól orientovaný rovnoběžně se siločarami pole. U dielektrik polárních, působením pole na kladné a záporné konce dipólů, vznikají točivé momenty a dipóly se otáčejí o určitý úhel, jehož velikost závisí na velikosti E . Při změně velikosti pole z nuly na

nenulovou ustálenou velikost proběhne polarizace za určitou dobu (velmi rozdílnou u různých látek) a soustava přejde do polarizovaného uspořádání. Vzniklá orientace dipólů vytvoří na povrchu dielektrika polarizační náboj.



Obr. 1.2 Dielektrikum v elektrickém poli [2]

a) Elektronová polarizace, b) orientační (dipólová) polarizace

Pro závislost na kmitočtu odvodil Debye pro komplexní permitivitu, což platí pro polární dielektrika s jednou relaxační dobou

$$\varepsilon^* = \varepsilon_\infty + \frac{\varepsilon_s - \varepsilon_\infty}{1 + j\omega\tau}, \quad (1.5)$$

kde ε_s je statická relativní permitivita ($f \rightarrow 0$), ε_∞ je optická relativní permitivita ($f \rightarrow \infty$), τ je relaxační doba (τ je závislá na teplotě).

Pro složky komplexní permitivity ε' a ε'' platí

$$\varepsilon'(\omega) = \varepsilon_\infty + \frac{\varepsilon_s - \varepsilon_\infty}{1 + \omega^2 \tau^2}, \quad (1.6)$$

$$\varepsilon''(\omega) = \frac{(\varepsilon_s - \varepsilon_\infty)\omega\tau}{1 + \omega^2 \tau^2}. \quad (1.7)$$

Polární kapalně izolanty mají elektronovou a dipólovou polarizaci. Jejich relativní permitivita je tím větší, čím větší je dipólový moment jejich molekul, čím rychleji se tyto molekuly pohybují v elektrickém poli (pohyblivost souvisí s viskozitou a teplotou) a čím více je molekul v jednotkovém objemu.

Kapaliny s velmi velkým elektrickým dipólovým momentem molekul a vysokou hodnotou relativní permitivity, jako je voda ($\varepsilon_r = 80$), etylalkohol ($\varepsilon_r = 24$) atd., se prakticky nemůžou použít jako izolanty pro jejich velkou elektrickou vodivost. I když se voda nepoužívá jako izolant, poznatky o její dielektrických vlastnostech jsou důležité, protože mnohé technické izolanty obsahují za normálních podmínek určité množství vlhkosti.

2 METODY MĚŘENÍ PERMITIVITY MATERIÁLŮ

Relativní permitivita není materiálovou konstantou, neboť se u ní obecně projevuje časová, teplotní a frekvenční závislost, u feroelektrik i napěťová závislost. Proto se musí ke každému číselnému údaji o permitivitě přiřadit popis vnějších podmínek, za nichž byla stanovena. Při výběru metody měření relativní permitivity je potřeba si uvědomit v jakém kmitočtovém pásmu chceme znát její hodnoty a s jakou přesností měření. Metody měření relativní permitivity můžeme rozdělit do dvou velkých skupin:

- A) Měření relativní permitivity a ztrátového činitele v elektroodovém systému tvořící kapacitu
- B) Metody měření komplexní permitivity v mikrovlnném pásmu

2.1 Měření relativní permitivity a ztrátového činitele v elektroodovém systému tvořící kapacitu

2.1.1 Měření na LRC můstku

Tato metoda je založena na změně kapacity deskového kondenzátoru. Zde platí, že relativní permitivita udává, kolikrát je kapacita C kondenzátoru s měřeným dielektrikem větší než kapacita C_0 kondenzátoru s vakuovým (vzduchovým) dielektrikem, viz vztah

$$\varepsilon_r = \frac{C}{C_0} \quad (2.1)$$

K měření můžeme použít komerčně prodávané přístroje např. přesným LCR metr firmy Agilent E4980A, který využívá k měření mostovou metodu s automatickým vyvažováním a jehož měřicí rozsah se pohybuje od 20 Hz do 2 MHz, kde je tříelektroodový systém 16451B připojen čtyřvodičovým vedením. Nebo můžeme použít Agilent 4285A s frekvenčním rozsahem 20 Hz až 30 MHz, ke kterému lze připojit elektroodový systém Agilent 16452A pro kapalná dielektrika.

Dále můžeme využít i jiných můstků, např. Scheringův můstek, který bývá nejčastěji používán pro stanovení relativní permitivity a ztrátového činitele izolantů při síťovém kmitočtu. Nebo můžeme použít můstku Wheantstoneova typu v kmitočtovém rozsahu 100 Hz až 10 kHz. [4]

2.1.2 Rezonanční metodou pomoci Q-metru

Měření na Q-metru přísluší k rezonančním metodám substitučním s použitím přímého nakmitaného napětí na rezonančním obvodu. Vř generátor napájí obvod přes vhodný vazební člen, kde budící napětí je udržováno na konstantní hodnotě. Při měření je vzorek vložen do dvouelektroodového systému s mikrometrickým nastavením. Relativní permitivita a ztrátový činitel se stanoví z hodnot R_x a C_x , získaných z dvojího měření činitele jakosti Q obvodu - se vzorkem a bez něj. Touto metodou můžeme měřit v kmitočtové oblasti cca 50 kHz až 50 MHz. [4]

2.1.3 Rezonanční metodou na měřiči ztrátového činitele

Základní měřicí obvod tvoří paralelní rezonanční obvod, který je složen z normálového ladicího kondenzátoru C_n a indukčnosti L_n , nastavitelné po skocích přepínačem. Paralelně k rezonančnímu obvodu je připojen normálový odpor R_n , sloužící k substitučnímu stanovení paralelní reálné složky měřené impedance. Měřicí obvod je napájen konstantním proudem z vf generátoru přes vazební kondenzátor a nakmitané napětí na rezonančním obvodu je měřeno voltmetrem s velkým vstupním odporem. Měřený prvek je připojen paralelně k měřicímu obvodu. Hodnoty paralelního ekvivalentního náhradního obvodu se určí dvojím měřením rezonance, substitucí. Měřená kapacita může být tvořena dvouelektrodovým měřicím přípravkem s tuhým dielektrikem, nebo válcovým elektrodovým přípravkem s kapalným dielektrikem. [4]

2.2 Metody mikrovlnného měření komplexní permitivity

2.2.1 Metody měření ve volném prostoru

Měřený materiál se vkládá mezi dvě antény, které jej ozařují elektromagnetickou vlnou. Po ozáření vzorku vlnou se měří činitel odrazu a činitel přenosu. Pokud je vzorek z izotropního materiálu, měří se permitivita z komplexního odrazu S_{11} a komplexního přenosu S_{21} . Pokud je materiál nemagnetický, měří se pouze z jednoho z parametrů. Výhodou metody je její nenáročnost a nedestruktivnost. [5]

2.2.2 Metody planární

Planární metody jsou založeny na využití prvků vytvořených ve vodivé vrstvě DPS. Takovým prvkem může být například **mikropáskový rezonátor** se dvěma porty. Po přiblížení vzorku k mikropásku dojde ke změně S-parametrů. Prvků vhodných k měření je více, např. **čtvrtvlnný rezonátor**. Hlavní výhodou těchto metod je jednoduchost, nízká cena a nedestruktivnost. Je ale třeba počítat s nižší přesností. [5]

2.2.3 Metody rezonanční

Rezonanční metody lze rozdělit do dvou kategorií. První kategorie využívá **dutinový rezonátor** a druhá **otevřený rezonátor**. Při vložení vzorku materiálu do dutinového rezonátoru dojde ke změně rezonanční frekvence a činitele jakosti. Z těchto změn lze určit relativní permitivitu a tangentu ztrátového činitele. Variant měření existuje více v závislosti na poloze měřeného vzorku v rezonátoru, přičemž nejvhodnější forma vzorku je tenký plátek materiálu. Sledováním vhodných vidů (TE_{011} , TM_{011}) lze určit změny zmíněných parametrů a pak ze známé tloušťky vzorku a rozměrů dutiny určit tangentu ztrátového činitele a relativní permitivitu. Druhou možností je použití otevřeného rezonátoru, který je zkonstruován ze dvou protilehlých zrcadel, jednoho rovinného a druhého konkávního, které se nachází se na konci vlnovodu, jehož otevřený konec ústí do otvoru uprostřed zrcadla. Vlna vystupující z otvoru zasáhne měřený vzorek umístěný před rovinným zrcadlem a vychýlí jej na konkávní zrcadlo. Obecně jsou rezonanční metody velmi přesné. Jejich nevýhodou je skutečnost, že jsou použitelné jen na kmitočtech daných buzenými vidy, což vyžaduje více rezonátorů pro měření širšího frekvenčního pásma. Tyto metody jsou taktéž nedestruktivní.

2.2.4 Metody vlnovodové

Vlnovod s vloženým vzorkem

Při měření se vkládá měřený vzorek přímo do vlnovodu a sleduje se chování postupné vlny v něm. Využívá se zkrácení vlnové délky, ke kterému dojde po vložení vzorku do vlnovodu. Konce vlnovodu se použijí jako porty proměření S-parametrů, ze kterých se permitivita počítá. Pro úspěšné měření je třeba znát přesně všechny tři rozměry vzorku, neboť pro výpočet je důležitá také jeho délka. Vzorek musí být bezztrátový a v pevném skupenství, což je určité omezení. Jinak je ovšem metoda jednoduchá, rychlá a nenáročná na technickou výbavu.

Metoda měření naprázdno – nakrátko

Tato metoda vyžaduje umístění vzorku měřeného dielektrika do vedení zakončeného posuvným zkratem, přičemž je nutné vyplnit dielektrikem celý průřez vlnovodu. Měření provádíme tak, že nejprve změříme vstupní impedanci vedení při poloze posuvného zkratu, kdy je zkratovací píst umístěn těsně za vzorkem. Poté změříme vstupní impedanci při takové poloze zkratovacího pístu, která vyvolá v rovině konce vzorku dielektrika nekonečně velkou impedanci, tj. vzdálenost zkratovacího pístu od konce vzorku musí být rovna čtvrtině vlnové délky na vedení. Z těchto hodnot a z vlnových délek pak lze permitivitu vypočítat.

Vlnovod částečně naplněný dielektrikem

Zde vzorek nezaplňuje celou šířku vlnovodu. Tato metoda je vhodná pro ztrátové dielektrické kapaliny a odpadá problém se vzduchovými mezerami. Je ovšem složitá a vzniká při ní mnoho nepřesností s ne vždy snadno odhalitelným původem. Ten lze částečně eliminovat i použitím vyšší frekvence, kdy se problém tolik neprojevuje. Pro měření feroelektrik a vysoce permitivních materiálů je metoda nepoužitelná. Pro velmi malé vzorky lze metodu vyladit i na velmi vysoké frekvence, čímž nebudou tolik narůstat ztráty a vliv nedokonalosti systému nebude tolik patrný.

Vlnovod s otevřeným koncem

Měření je založeno na měření admitance otevřeného ústí vlnovodu vyzařujícího do velmi tlustého vzorku materiálu. Tato metoda je nedestruktivní, rychlá, jednoduchá a je vhodná spíše k měření vysokoztrátových materiálů. Vzhledem k použitým vlnovodům je však také velmi úzkopásmová. Chybovost této metody se pohybuje okolo 1 %. [5]

2.2.5 Koaxiální sonda s otevřeným koncem

Metoda pracující na principu přiložení koaxiální sondy kolmo na měřený vzorek. Nejjednodušší a nejrychlejší je přiložení otevřeným koncem ke vzorku, přičemž se měří admitance ústí koaxiální sondy. Takovou sondou může být v nejjednodušším případě uříznutý konec koaxiálního kabelu. Tato metoda je nedestruktivní a je vhodná k měření pevných i tekutých nemagnetických materiálů na kmitočtech od 200 MHz do 10 GHz. Použitý kmitočet je závislý na průměru koaxiální sondy. Pro měření na vyšších frekvencích jsou lepší menší sondy, ovšem jejich chyba měření s rostoucí frekvencí taktéž roste. U této metody se vyskytuje problém s nedokonalým dotykem vodiče a stínění s měřeným vzorkem. Tento problém lze řešit přitlačením sondy ke vzorku silou. Tato metoda je rychlá, snadná, levná a nedestruktivní. Nevýhodou této metody složitá kalibrace.

3 METODY MĚŘENÍ KOAXIÁLNÍ SONDOU

V této kapitole se budeme zabývat různými metodami měření pomocí koaxiální sondy na základě studia odborných článků. Měřenou veličinou je činitel odrazu S_{11} , ze kterého lze hledanou permitivitu získat výpočtem. Rozsah frekvencí pro měření je závislý na průměru koaxiální sondy a naopak. Mezera mezi sondou a povrchem měřeného materiálu musí co nejmenší, čehož lze v některých případech dosáhnout mechanickým dotlačením sondy k povrchu měřeného vzorku. U větších poloměrů sond je to problém, jehož řešení je pro celkovou přesnost měření klíčové, neboť právě přechod vlny ze sondy do vzduchu a poté do měřeného materiálu způsobuje největší chyby měření.

3.1 Měření materiálů s nízkou permitivitou na základě analýzy spektrální oblasti pro koaxiální sondy s otevřeným koncem [7]

V článku [7] je popsána měřicí technika, která je přizpůsobena k měření dielektrické konstanty tenkých deskových materiálů s nízkou dielektrickou konstantou.

Nová koaxiální sonda byla navržena k měření materiálů s nízkou dielektrickou konstantou při frekvencích do 1,5 GHz. Nesrovnalosti zjištěné při měření vzorků o různých tloušťkách byly vyřešeny opuštěním modelu Levine a Papas pro sondy a vývojem nového modelu. Použitím techniky spektrální oblasti, bylo získáno analytické řešení pro admitanci přírubové koaxiální sondy s otevřeným koncem vyzařující do materiálu planárně vrstveného a opírajícího se o kovovou desku. Tento nový výraz lze považovat za korekci modelu Levine a Papas. Tento model bere v úvahu dominantní vid stejně, jako vlivy vidů vyšších řádů. S tímto novým modelem byla prováděna měření materiálů s nízkou dielektrickou konstantou spolu s analýzou odchylky vlivu vzduchových mezer. Bylo zjištěno, že teorie a měření jsou v dobré shodě. [7]

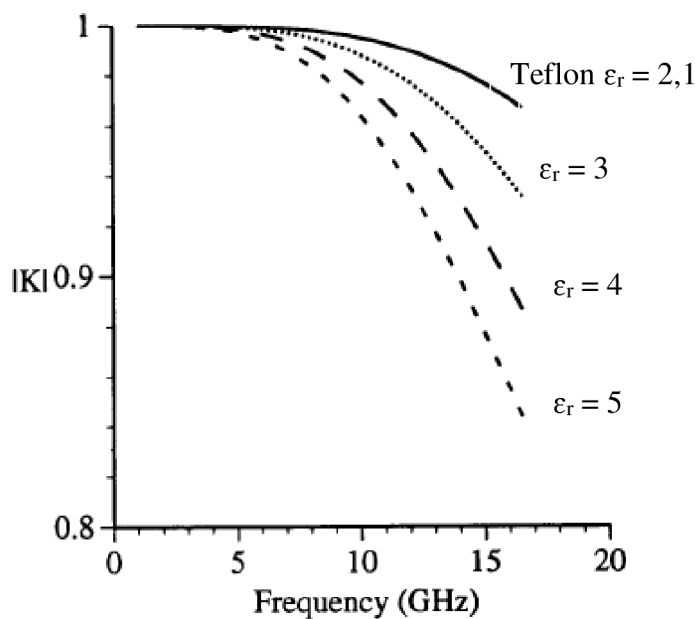
Simulace s použitím modelu Levine a Papas ukazují, že sondy s malými rozměry nemůžou být použity k měření materiálů s nízkou dielektrickou konstantou při nízkých frekvencích, protože není možné rozlišovat mezi fázovými a amplitudovými charakteristikami koeficientu odrazu pro různé hodnoty dielektrické konstanty. V důsledku těchto simulací je jasně prokázáno, že je nutná sonda s většími rozměry. [7]

Předchozí literatura většinou popisuje analýzy, které se zabývají koaxiální sondou vyzařující do rovnoměrného prostoru, kde v podstatě šetříme pouze vid TEM. Bude ukázáno, že formulace Levine a Papas nepřinese přesné výsledky pro nízkou dielektrickou konstantou vzorků. V důsledku toho nový model byl vyvinut s použitím techniky spektrální oblasti. Analytické řešení je nalezeno pro admitance přírubových koaxiálních sond vyzařujících do materiálu konečné tloušťky podložené kovovou deskou. TEM část tohoto výrazu se jednoduše přiřadí k integrálu Levine a Papas (3.1). Měření založené pouze na TEM části dosud ukazují nesrovnalosti. Je prokázáno, že použití vidů vyššího řádu odpovídajícím způsobem snižuje tyto odchylky za cenu delšího času na výpočty. [7]

$$Y_0 = j \frac{\omega \epsilon_m}{c \cdot \sqrt{\epsilon_c}} \cdot \frac{1}{\ln \frac{b}{a}} \int_0^\infty d\lambda \cdot \left[\frac{1}{\sqrt{\lambda^2 - \left[\frac{\omega}{c} \right]^2 \epsilon_m \lambda}} (J_0(\lambda b) - J_0(\lambda a))^2 \right] \quad (3.1)$$

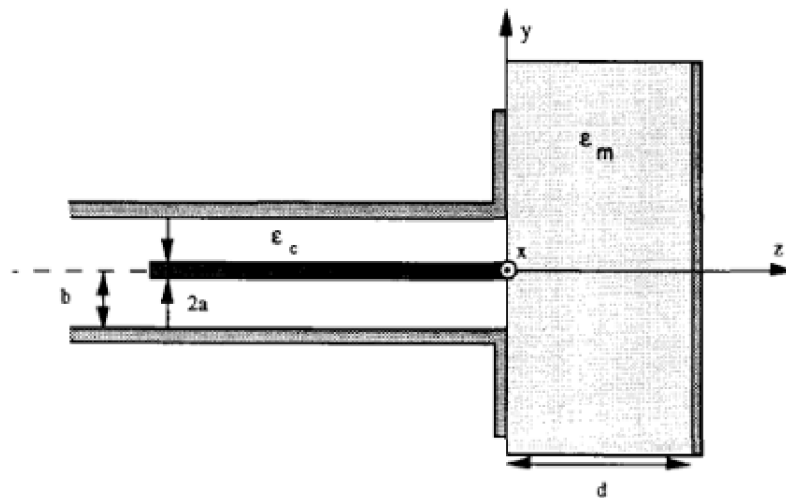
Nejistoty kalibračních standardů a vliv vzduchové mezery jsou hlavními faktory nejistoty měření. Proto nově získaný model byl přizpůsoben k vyšetřování rovinného vrstveného média. Tento vícevrstvý model je použit ke studiu vlivu vzduchové mezery na měření. Analýza odchylky se provádí pomocí simulace materiálu s vrstvou vzduchu nad ním. Následná datová inverze se provádí za předpokladu, že žádná vzduchová mezera nebyla přítomna. Teoretické výsledky získané simulací, které jsou porovnány s experimentálními daty získanými pro konfiguraci teflon - vzduchová mezera. [7]

Nelze použít koaxiální sondy s malými rozměry pro měření materiálů s nízkou dielektrickou konstantou na nízké frekvenci. To je znázorněno na Obr. 3.1, který ukazuje amplitudu činitele odrazu $|K|$ pro několik hodnot dielektrické konstanty. Až do 7 GHz není výrazný rozdíl mezi amplitudou pro různé hodnoty dielektrické konstanty. Charakteristika fáze ukazuje stejný jev. Výsledky Obr. 3.1 byly získány simulací s použitím vztahu (3.1) se sondou, která má vnitřní vodič o poloměru $a = 0,48$ mm, vnější poloměr vodiče $b = 1,821$ mm a vyplněná dielektrikem z polystyrenu. Jedná se o rozměry komerčně dostupné sondy vyrobené společností Hewlett Packard (HP85070A). [7]



Obr. 3.1 Porovnání amplitudy koeficientu odrazu pro několik hodnot dielektrických konstant pro malou sondu [7]

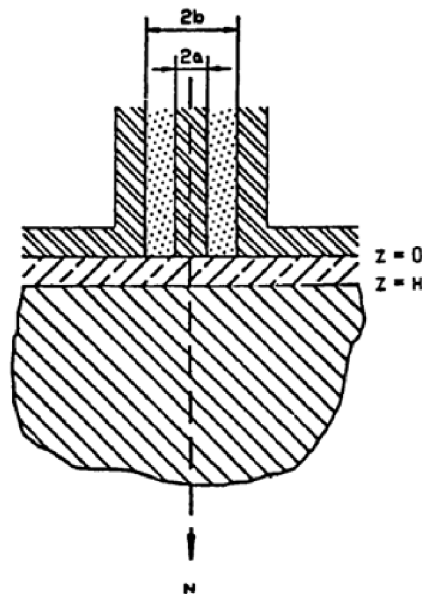
Je tedy jasně prokázáno, že je potřeba sondy s většími rozměry. Nová sonda byla postavena s poloměrem vnitřního vodiče 8,7 mm a vnějšího vodiče 20 mm. Vnitřní vodič je upevněn ve vnějším vodiči pomocí tenkého teflonového disku. Příruba má poloměr 40 mm, viz Obr. 3.2. Postupný přechod z koaxiálního vedení byl vyroben na konektor typu N ke snížení odrazů. Tento přechod byl navržen pomocí konečných diferencí časových oblastí (FDTD). Frekvence se volí tak, aby se nešířily vlny vyšších řádů. To omezuje horní kmitočet nové sondy, do kterého může být použita, až do 3GHz.



Obr. 3.2 Geometrické uspořádání nové sondy, $a = 8,7$ mm, $b = 20$ mm [7]

3.2 Přírubové koaxiální mikrovlnné sondy pro měření tenkých vlhkých vrstev [8]

Analytický byl získán konečný tvar vzorce pro vstupní admitanci přírubového koaxiálního sondy s otevřeným koncem, vyzářující do vrstveného ztrátového materiálu. Účinek vyšších vidů, stejně jako dominantní vid byly vzaty v úvahu. Výsledky získané v experimentálním měření koeficientu odrazu mikrovlnné sondy vyzářující do velmi tenkých vrstev vodního filmu jsou popsány a porovnány s výsledky získanými z numerických výpočtů na základě teoretického modelu. Měření byla provedena v rozsahu 5,0 až 7,0 GHz. Výsledky ukazují, například, užitečnost tohoto typu sondy při měření vlhkosti tenkých vrstev ve vnější vrstvě z lidské kůže. [8]



Obr. 3.3 Zobrazení teoretického modelu [8]

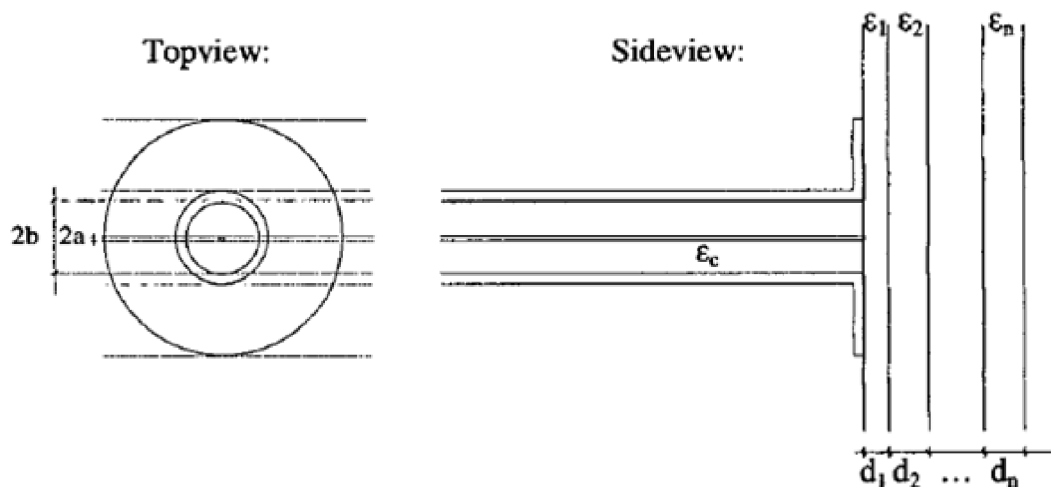
Přesný analytický výraz pro vstupní admitanci se počítá, včetně vlivu vyšších vidů, za libovolných parametrů koaxiálního vedení. Účinky rozvrstveného dielektrika sestávajícího z dvouvrstvého média s komplexní dielektrickou permitivitou, znázorněných na obr. 1, jsou považovány také. Současný zájem na této metodě je ve své aplikaci zaměřen na měření vlhkosti vnější vrstvy lidské kůže. Tato aplikace vyžaduje, že koeficient odrazu mikrovlnné sondy v kontaktu s povrchem tenké vrstvy vody se liší dostatečně s tloušťkou vrstvy, a že změny koeficientu odrazu jsou identifikovatelné s tloušťkou. Provedli jsme teoretické studium polí (oboru) koaxiální sondy ve vrstveném ztrátovém médiu. Za použití nové metody byl získán analytický výraz pro činitele odrazu, včetně účinků vyššího řádu TM_{on} vidu, které se objevují v koaxiálním vedení.

Vstupní admitance a činitel odrazu z koaxiální sondy s otevřeným koncem byly získány v konečné formě, která je platná pro libovolné parametry koaxiálního vedení a vrstvenatého ztrátového média s libovolným počtem vrstev. Shrnutí pro vyšší vidy konverguje velmi rychle po prvních třech videch. Experimentální výsledky potvrzují správnost teoretických výpočtů a numerického programu. Výsledky také ukazují možnou užitečnost mikrovlnných měření vlhkosti pokožky s použitím koaxiální sondy. [8]

3.3 Dimenzování koaxiální sondy s otevřeným koncem pro dielektrickou charakterizaci tenkovrstvých materiálů

V dokumentu [9] jsou uvedeny hlavní výsledky modelování koaxiální sondy s otevřeným koncem na tenké vrstvě. Jsou-li provedena měření na vícevrstvé struktuře, je důležité vědět, jak daleko jsou spodní vrstvy detekovány sondou. Je zde použita numerická metoda na bázi celovlnného řešení pro koaxiální sondou s otevřeným koncem. Znalost tloušťky horní vrstvy ihned poskytuje představu o rozměrech sondy, kterou můžeme použít pro měření vlastností této horní vrstvy. [9]

Cílem je najít vyjádření admitance měřené sondou v závislosti na materiálu a tloušťce vrstvy podkladového materiálu. Na Obr. 3.4 je zobrazeno znázornění struktury měřeného vzorku.

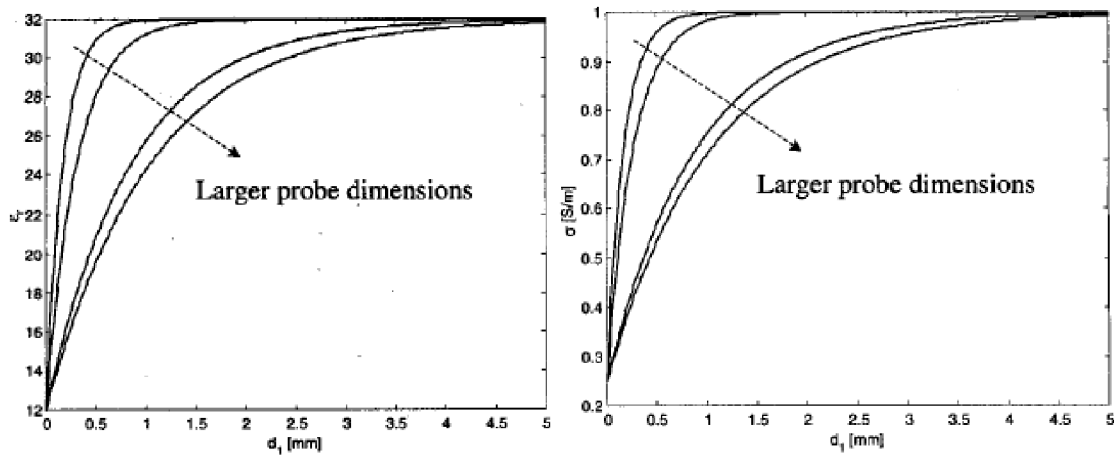


Obr. 3.4 Zobrazení konfigurace sondy a struktury vzorku [9]

Výsledkem je funkce $\kappa(\lambda)$, která je jen funkcí materiálových parametrů (ϵ a tloušťek rozdílných vrstev). Tato funkce je postavena na základě okrajových podmínek elektrického a magnetického pole uvnitř materiálu. Pokud jsou posuzovány dvě vrstvy (jedna z tloušťky d_1 a další nekonečně silná), tak platí

$$\kappa(\lambda) = \left(1 + \frac{\Gamma_1 \epsilon_2}{\Gamma_2 \epsilon_1} \coth(\Gamma_1 d_1)\right) / \left(\coth(\Gamma_1 d_1) + \frac{\Gamma_1 \epsilon_2}{\Gamma_2 \epsilon_1}\right) \quad (3.2)$$

pro nekonečnou jednu vrstvu materiálu platí $\kappa(\lambda) = 1$



Obr. 3.5 Simulace výsledků pro ϵ_r a σ [9]

Na Obr. 3.5 lze jasně vidět silnou závislost hloubky průniku jako rozměrů sondy. Při zvažování jiné frekvence má Δ malou citlivost vůči použité frekvenci. Jak lze vidět na grafech, hloubka průniku se s rozměry sondy zvyšuje.

Bylo zde zkoumáno celovlnné řešení pro dielektrickou koaxiální sondu vyzařující do vrstvené struktury, kde byla zvýšená pozornost na dvouvrstvé struktury s parametry, které jsou typické pro biologické tkáně. Simulační nástroj dává přímý vztah mezi rozměry použité sondy a hloubku pronikání v horní vrstvě. Tato metoda může být rozšířena na struktury s několika vrstvami, přizpůsobením $\kappa(\lambda)$, jak je uvedeno v předchozích vztazích. [9]

3.4 Vylepšená technika koaxiální sondy pro měření mikrovlnné permitivity tenkých dielektrických materiálů [6]

Přitažlivost techniky měření pomocí koaxiálních sond s otevřeným koncem vznikla díky

možností širokopásmového měření, jednoduchosti přípravy vzorků, poměrně snadné metody měření a možnosti použití sondy online. Otevřená koaxiální sonda sestává v podstatě ze zkrácené části koaxiálního přenosového vedení s volitelnou velikostí příruby. Sonda je připojena k vektorovému obvodovému analyzátoru prostřednictvím koaxiálního kabelu. Vzorek, který se má testovat, je umístěn v jedné rovině se sondou a hodnoty komplexní permitivity jsou pak stanoveny z měření koeficientu odrazu sondy. Přesná měření sond vyžadují těsný kontakt mezi sondou a vzorkem. Průměr vzorku by měl být alespoň dvojnásobek průměru sondy. Většina teoretických modelů předpokládá, že vzorek je s kovovou vrstvou na odlehle straně. Tloušťka vzorku by měla umožňovat, aby elektrické pole na vzdálenějším konci vzorku bylo alespoň o dva řády menší než pole na rozhraní sondy / vzorku. [6]

Pro měření koaxiální sondou budeme pro začátek předpokládat šíření dominantního módu v tomto vedení, tedy módu TEM. V takovém případě budou mít rovnice přenosu elektrického a magnetického pole tvar

$$E_{ri} = \frac{A}{r} [\exp(-jk_i z) + \Gamma \exp(jk_i z)] \quad (3.3)$$

$$H_{\phi i} = \frac{A}{\eta_i r} [\exp(-jk_i z) - (\Gamma \exp(jk_i z))] \quad (3.4)$$

kde r je obecná poloha, A je neznámá amplituda, z je osa procházející středem sondy kolmo k rovině vzorku, Γ je koeficient odrazu, $k_i = \omega(\mu_0 \epsilon_0 \mu_i \epsilon_i)^{1/2}$ a $\eta_i = [\mu_0 \mu_i / (\epsilon_0 \epsilon_i)]^{1/2}$. Index 0 značí veličiny charakterizující vakuum a index i veličiny charakterizující dielektrikum sondy.

Pro měření koeficientu odrazu na rozhraní sondy a materiálu se používá vektorový obvodový analyzátor. Vzhledem k systematickým chybám je koeficient odrazu naměřený vektorovým obvodovým analyzátozem (Γ_m) rozdílný od skutečného koeficientu odrazu (Γ_a). Za předpokladu, že e_d je chyba směrovosti, e_r je chyba frekvenční odezvy a e_s je chyba odrazu portu, změřený koeficient odrazu Γ_m lze vyjádřit jako

$$\Gamma_m = e_d + \frac{e_r \Gamma_a}{1 - e_s \Gamma_a} \quad (3.5)$$

Zmíněné chyby můžeme vypočítat pomocí kalibrace, když známe Γ_m a Γ_a pro tři různé vzorky. Γ_m změříme pomocí vektorového obvodového analyzátoru a Γ_a získáme pomocí simulace v CST studiu, kde zadáme přesné parametry měřených vzorků. Pak řešíme tři rovnice o třech neznámých, ze kterých vypočítáme tři uvedené chyby.

Chybové složky potom použijeme k výpočtu skutečného činitele odrazu při měření dalších neznámých vzorků z následujícího vztahu

$$\Gamma_a = \frac{\Gamma_m - e_d}{e_s(\Gamma_m - e_d) + e_r} \quad (3.6)$$

Tato metoda umožňuje širokopásmové měření a snadnou přípravu vzorků. Experimentální měření však naznačují, že tato metoda nemůže přesně stanovit ztrátové činitele dielektrických materiálů s nízkou permitivitou a při relativně vysokých frekvencích. Pro měření vysoké permitivity je potřebný celovlný model. [6]

4 NÁVRH KOAXIÁLNÍ SONDY

V této bakalářské práci byly navrhovány koaxiální sondy s otevřeným koncem tak, aby dosáhly obstojných výsledků v požadovaném kmitočtovém UHF pásmu (300 MHz – 3 GHz). Návrh byl zpracován pomocí programu CST Microwave studia, který nám vykreslil křivky činitele odrazu v závislosti na frekvenci pro různé parametry koaxiální sondy a simulovaných materiálů.

4.1 Charakteristická impedance koaxiální sondy

Pro výpočet charakteristické impedance koaxiálního vedení lze použít vzorec:

$$Z = \frac{Z_0}{2\pi\sqrt{\epsilon_r}} \cdot \ln\left(\frac{D}{d}\right) \approx \frac{60}{\sqrt{\epsilon_r}} \cdot \ln\left(\frac{D}{d}\right) \quad (4.1)$$

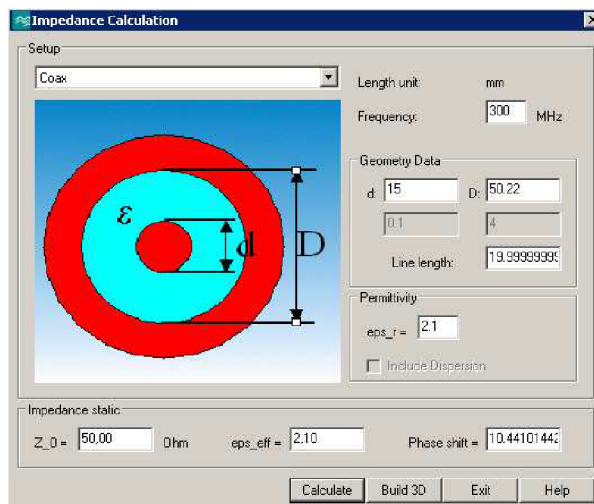
Kde: - Z_0 je impedance volného prostředí, přibližně 377 Ω

- ϵ_r je relativní permitivita použitého dielektrika

- D je vnitřní průměr vnějšího vodiče a d je průměr vnitřního vodiče

Při návrhu rozměru vycházíme z úvahy, že koaxiální sonda je v podstatě krátký usek koaxiálního vedení, pro které budou platit stejná pravidla. Pro hrubý odhad rozměrů byl použit vztah 4.1, ze kterého vychází, že pokud zachováme poměr D/d , bude zachována stejná charakteristická impedance. Charakteristická impedance sondy byla navržena na 50 Ω , aby sonda byla impedančně přizpůsobená s ostatními normovanými prvky (koaxiální vedení, konektory).

Pomocí impedanční kalkulačky (Calculate analytical Line Impedance), která je součástí CST studia, byla ověřena charakteristická impedance koaxiálních sond. Parametry koaxiálních sond d , D byly doladěny tak, aby charakteristická impedance vyšla 50 Ω . Dielektrikum navržených sond tvoří teflon, který má $\epsilon_r = 2,1$.



Obr. 4.1 Výpočet charakteristické impedance v CST Microwave studiu

4.2 Mezní kmitočet koaxiální sondy

Při návrhu nesmíme zapomenout, že sonda musí pracovat v pásmu jednovidovosti, tedy v takovém rozsahu kmitočetů, kde se šíří jen dominantní vid TEM. Aby se u dané koaxiální sondy nevybudil hlavní vlnovodový vid TE_{11} , musí být zvoleny takové rozměry, aby vlnová délka λ přenášeného signálu vyhovovat nerovnosti vymežující pásmo jednovidovosti:

$$\lambda > \lambda_m^{TE_{11}} = \pi(R_0 + r_0) \quad (4.2)$$

Kde pro náš případ platí $R_0 = D/2$, $r_0 = d/2$

Mezní vlnové délce odpovídá mezní kmitočet, pro který platí vztah:

$$f_m = \frac{c}{\lambda_m^{TE_{11}}} \quad (4.3)$$

4.3 Návrh koaxiální sondy - rozbor

Při návrhu koaxiální sondy byla pro vnitřní a vnější vodič s přírubou uvažována mosaz z hlediska dobré opracovatelnosti a snadné dostupnosti, přičemž vodivost je ještě vyhovující (15 MS/m pro složení CuZn40Pb2). Jako dielektrikum sondy byl zvolen teflon. Na základě studia doporučené literatury a předchozích zkušeností při návrhu koaxiální sondy v semestrálním projektu byla jako nejmenší možná uvažována sonda s rozměry odpovídající N konektoru, což odpovídá průměru vnitřního vodiče 3 mm a vnějšího 10 mm, v simulacích bude tato sonda označena A1. Dále jsou odsimulovány další 4 větší sondy s celistvým násobkem těchto parametrů (označených A2, A3, A4, A5 - viz následující tabulka). Horní hranice velikosti sondy byla vymezena podmínkou jednovidovosti sondy, což v našem případě byla sonda A5 (viz tabulka).

Vzhledem k tomu, že oba průměry vodičů sondy násobíme stejným číslem, zůstává poměr D/d stále stejný, a tudíž i charakteristická impedance všech sond zůstane stejná, rovna 50Ω , viz vztah (4.1). Pokud bude na základě simulací vybrána pro realizaci sonda A1, bude mít rozměry podobné jako N konektor, a tudíž půjde snadno připojit na tento N konektor. Pokud bude vybrána jakákoliv větší sonda, než je rozměr N konektoru, bude tato sonda přizpůsobena přechodovým kuželem na rozměr sondy A1, což umožní připojení sondy na N konektor, který lze pak připojit pomocí koaxiálního kabelu k vektorovému obvodovému analyzátoru.

Studiem odborných článků popisujících praktické využití koaxiálních sond bylo zjištěno, že sondy se dají využít pro široké spektrum měření jako v laboratořích, v průmyslu i v lékařství. Můžeme měřit dielektrika s nízkou i vysokou permitivitou, nízkoztrátová i vysokoztrátová dielektrika. Jedno je však patrné, nelze sestavit jednu universální sondu, aby měřila všechno. Proto je důležité při návrhu sondy dobře zvážit, pro jaké účely budeme sondu používat. Vždy je to volba určitých kompromisů mezi rozsahem a přesností měření. Musíme brát také v úvahu dostupnost materiálu a technologií pro realizaci sondy.

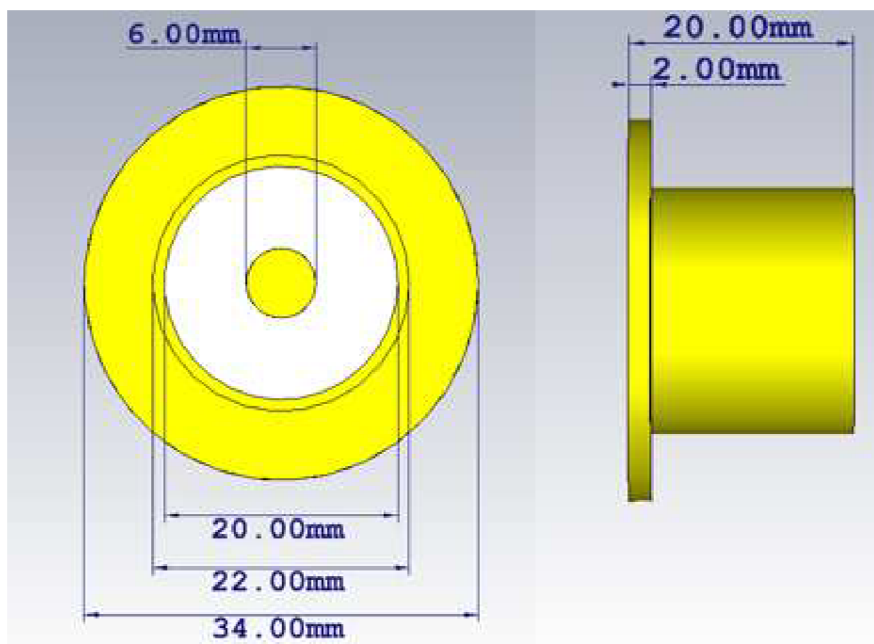
Při konzultaci s vedoucím bakalářské práce bylo doporučeno sestavit koaxiální sondu pro měření tenkých vzorků pevných dielektrik, které se budou měřit metodou s

odraznou kovovou deskou na odlehle ploše vzorku. Sestavit sondu a porovnat naměřené hodnoty se simulacemi z CST Microwave studia.

Tabulka 1 Seznam navržených sond a jejich parametry

Označení sondy	d [mm]	D [mm]	Příruba [mm]	f_m [GHz]
A1	3	10	18	14,69
A2	6	20	34	7,35
A3	9	30	50	4,9
A4	12	40	66	3,67
A5	15	50	82	2,94

Materiál dielektrika je teflon s relativní permitivitou $\epsilon_r = 2,1$.



Obr. 4.2 Rozměry navržené sondy a2 - pohled shora, pohled z boku

Příklad výpočtu mezního kmitočtu pro jednovírovost sondy A2 dle vztahů (4.2) a (4.3):

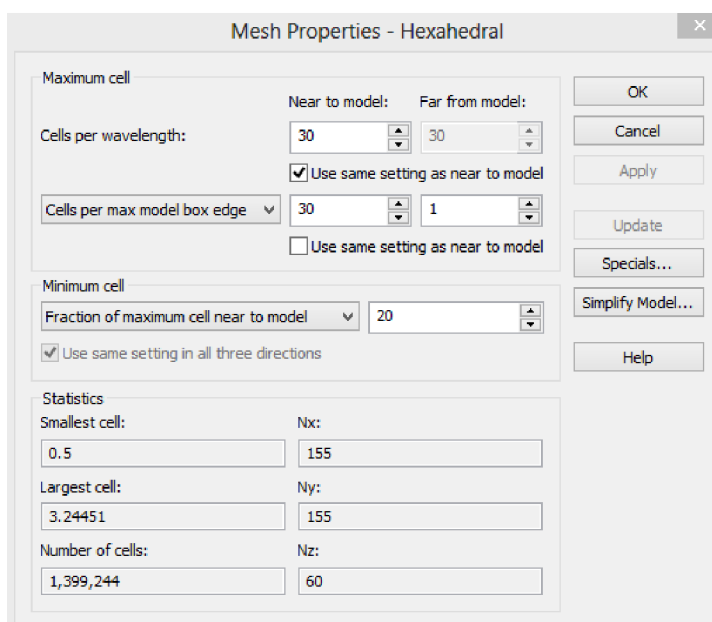
$$\lambda_m^{TE_{11}} = \pi(10 + 3) \cdot 10^{-3} = 0,0408 \text{ m} = 40,8 \text{ mm}$$

$$f_m = \frac{c}{\lambda_m^{TE_{11}}} = \frac{3 \cdot 10^8}{0,2048} = 7,35 \text{ GHz}$$

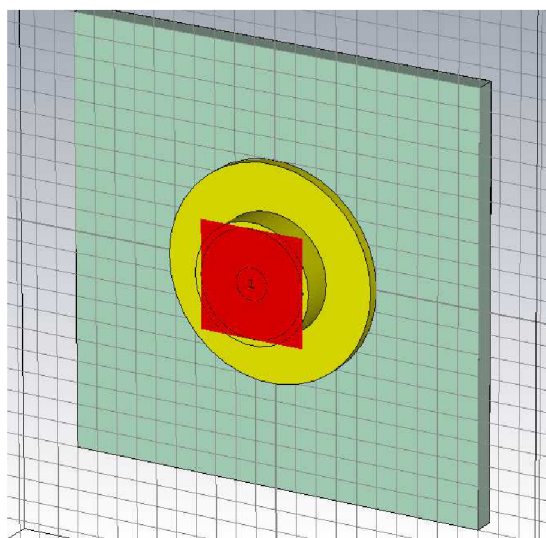
Všechny navrhované sondy splňují pásmo jednovírovosti pro pásmo 300 MHz až 3 GHz, kromě největší sondy A5, která má mezní kmitočet 2,94 GHz.

4.4 Nastavení simulace pro navrženou sondu

Po návrhu sondy byla uskutečněna simulace činitele odrazu v CST Microwave studiu. Pro simulaci byla použita analýza *Time Domain Solver*. Aby bylo dosaženo přesnějších výsledků, bylo nastaveno síťování modelu na 30 buněk na vlnovou délku. Čím více buněk zvolíme, tím bude výsledek přesnější ale také musíme brát v úvahu, že se nám prodlouží čas výpočtu. Také byl použit pro zkvalitnění výsledků *Adaptive Mesh Refinement*, kde se za pomoci zadaných kritérií (počet výpočetních cyklů, maximální možná odchylka výpočtu, definice frekvenčního pásma, nárůst meshovacích buněk) provede adaptivní síťování modelu. Všechny požadované výsledky se nám zobrazily ve složce 1D results, zejména S-parametry.



Obr. 4.3 Mesh Properties v CST studiu



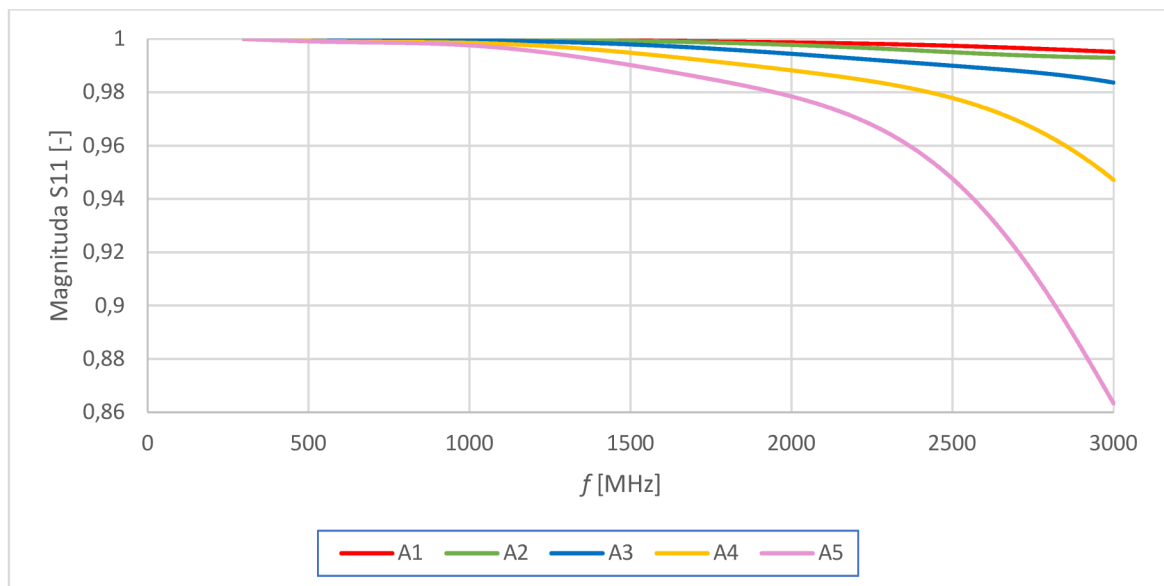
Obr. 4.4 Umístění sondy při simulaci

Simulace zahájíme pro všech pět sond uvedených v návrhu, jejichž rozměry budou zadány parametricky. Délka sondy bude zvolena 20 mm s uniformním vedením. Nejprve budeme snímat komplexní činitele odrazu S_{11} pro dvě permitivity a dvě tloušťky, a to s odraznou deskou a bez odrazné desky. Pak vybereme dvě sondy, a pro každou z nich provedeme parametrické simulace pro širší škálu relativních permitivit a tlouštěk vzorků. Plošná velikost vzorku je zvolena tak, aby jeho plocha byla podstatně větší než styčná plocha koaxiální sondy, v našem případě (100 x 100) mm.

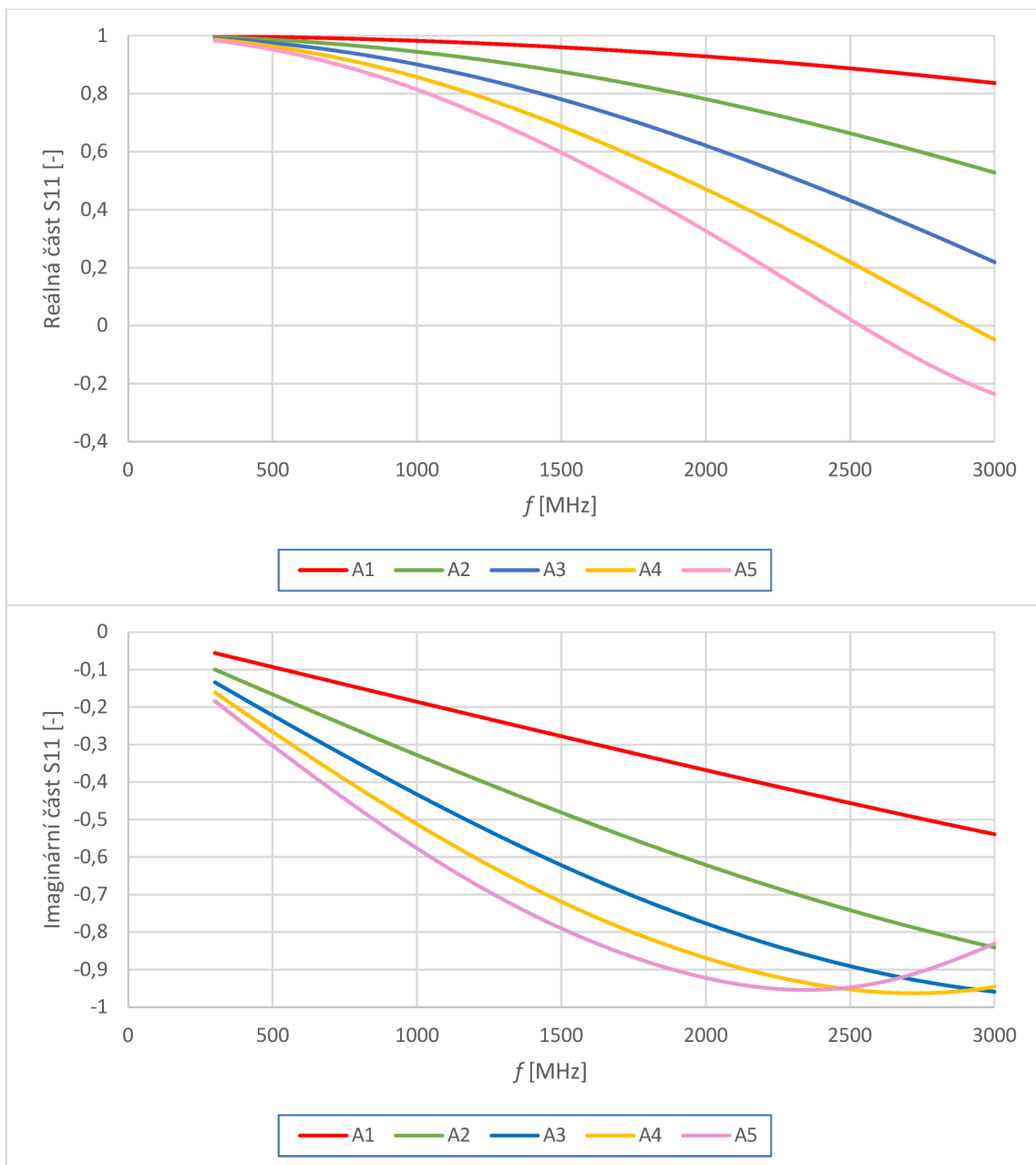
4.5 Výsledky simulací pro návrh sondy

Pro účely vyhodnocení se budou z výsledků simulací vynášet závislosti reálné a imaginární složky činitele odrazu na frekvenci, protože jsou zde lépe vidět rozdíly v grafech pro jednotlivé parametry. Pro názornost byly z první simulace vyneseny i závislosti magnitudy na frekvenci, kde je možno vidět, že i když magnituda klesá může imaginární část některého grafu stoupat (zde pro sondu A5). Obecně to platí pro reálnou i imaginární složku, což nastalo u druhé simulace, viz kapitola 4.5.2.

4.5.1 Parametrické simulace pro různé průměry sondy, materiál FR4 ($\epsilon_r = 4,3$) tloušťky 5 mm bez odrazné desky



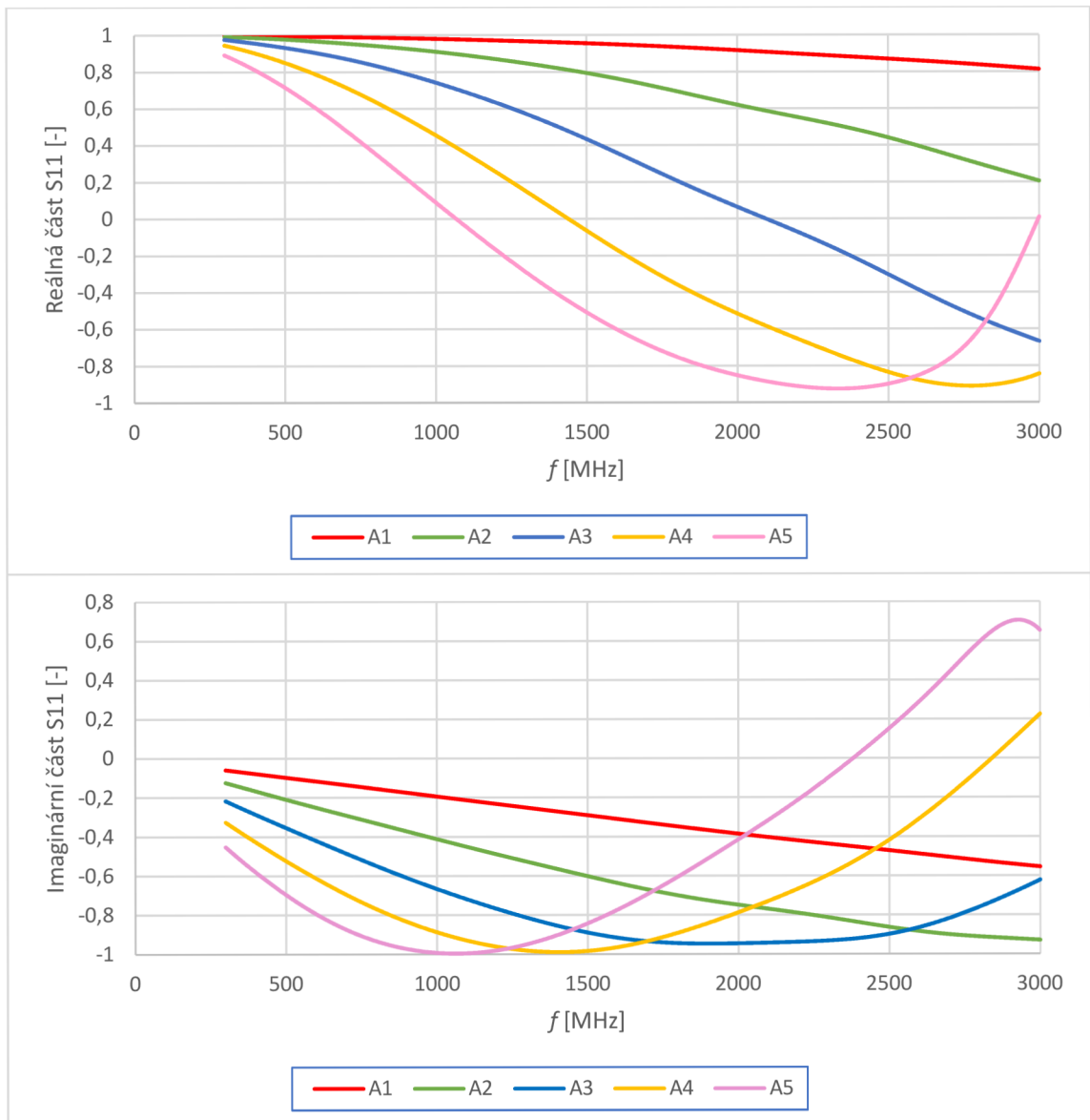
Z grafu je vidět, že čím je průměr sondy větší, tím je činitel odrazu menší a také s rostoucí frekvencí se činitel odrazu pro každou sondu zmenšuje. Z toho se dá usoudit, že čím je sonda větší, tím je citlivější, a že se zvětšující se frekvencí citlivost roste.



Obr. 4.5 Parametrické simulace různých sond pro $\epsilon_r = 4,3$, tl. 5 mm bez odrazné desky

FR4 je materiál s nízkou relativní permitivitou, proto lze říct, že všechny sondy jsou vyhovující pro měření materiálů s nízkou relativní permitivitou o tloušťce 5 mm bez odrazné desky v celém UHF pásmu.

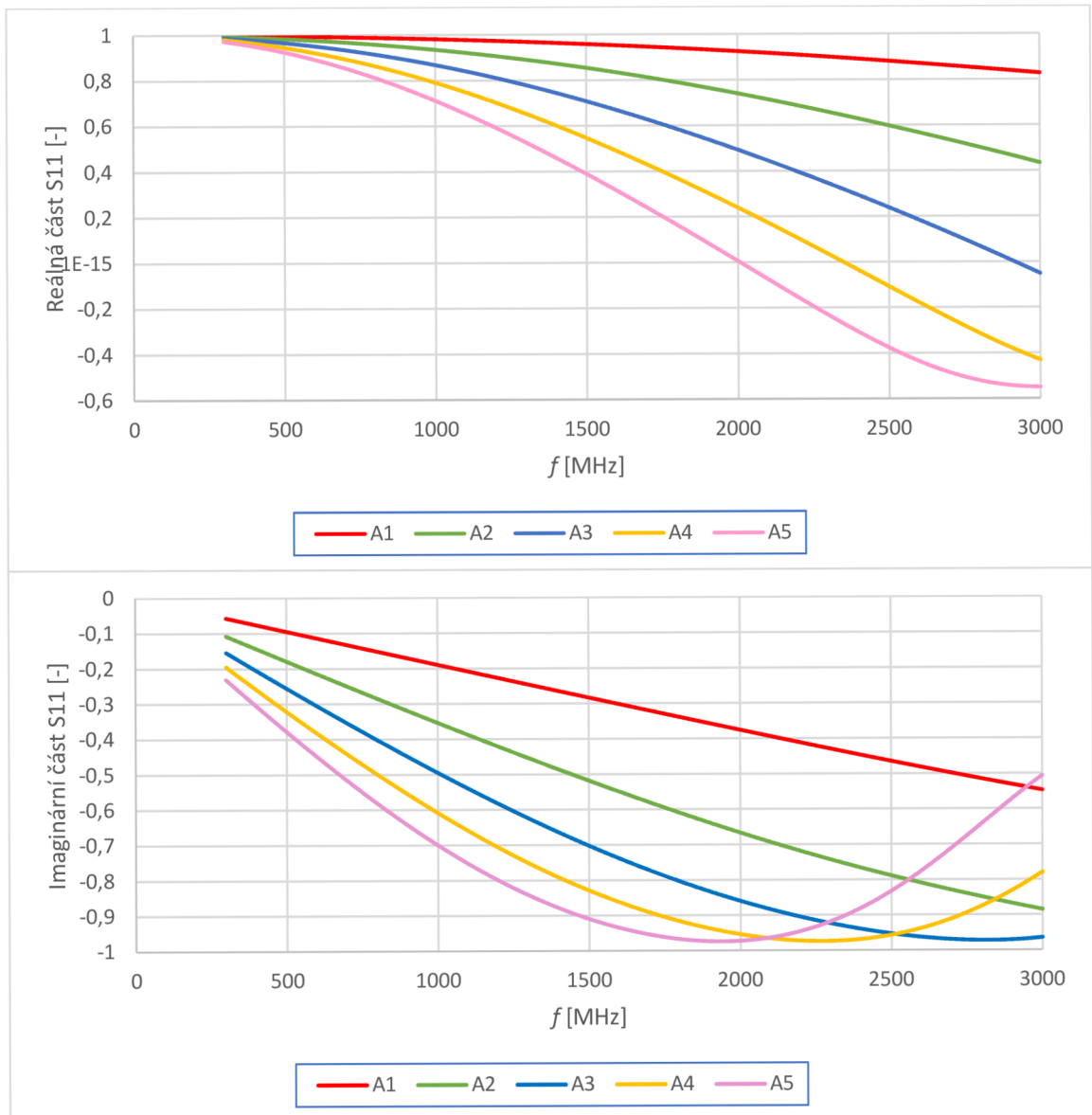
4.5.2 Parametrické simulace pro různé průměry sondy, materiál FR4 ($\epsilon_r = 4,3$) tloušťky 5 mm s odraznou deskou



Obr. 4.6 Parametrické simulace různých sond pro $\epsilon_r = 4,3$, tl. 5 mm s odraznou deskou

Zde také vidíme, že čím je větší průměr sondy, je větší i její citlivost, která je však o něco lepší než při měření bez odrazné desky, a to i při nižších kmitočtech. Všechny navrhované sondy jsou schopny měřit tento vzorek s odraznou deskou v celém UHF pásmu.

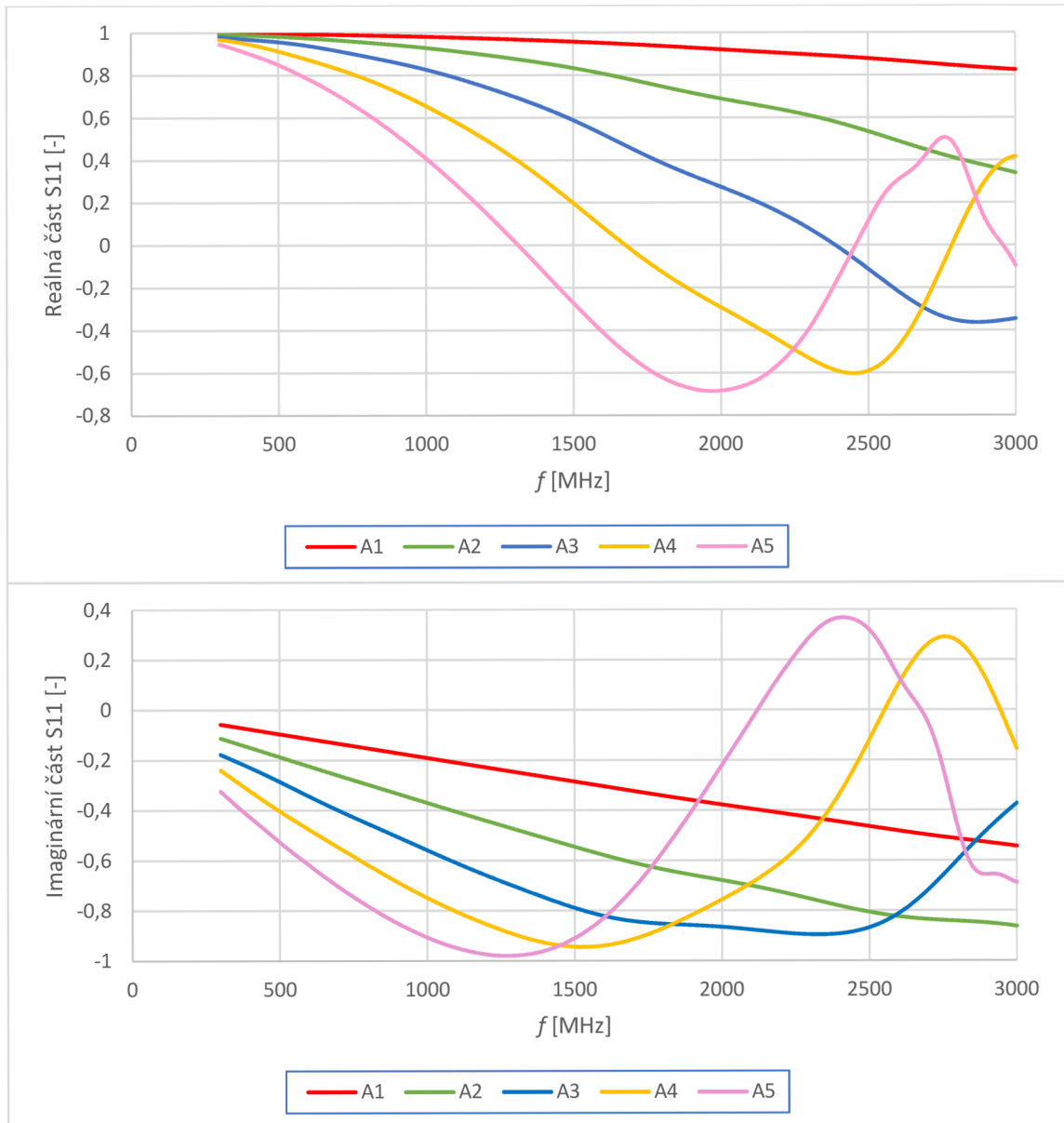
4.5.3 Parametrické simulace pro různé průměry sondy, materiál FR4 ($\epsilon_r = 4,3$) tloušťky 10 mm bez odrazné desky



Obr. 4.7 Parametrické simulace různých sond pro $\epsilon_r = 4,3$, tl. 10 mm bez odrazné desky

Zde jsou podobné průběhy jako pro stejný materiál bez odrazné desky o poloviční tloušťce. Sondy jsou pro tlustší materiál o něco citlivější.

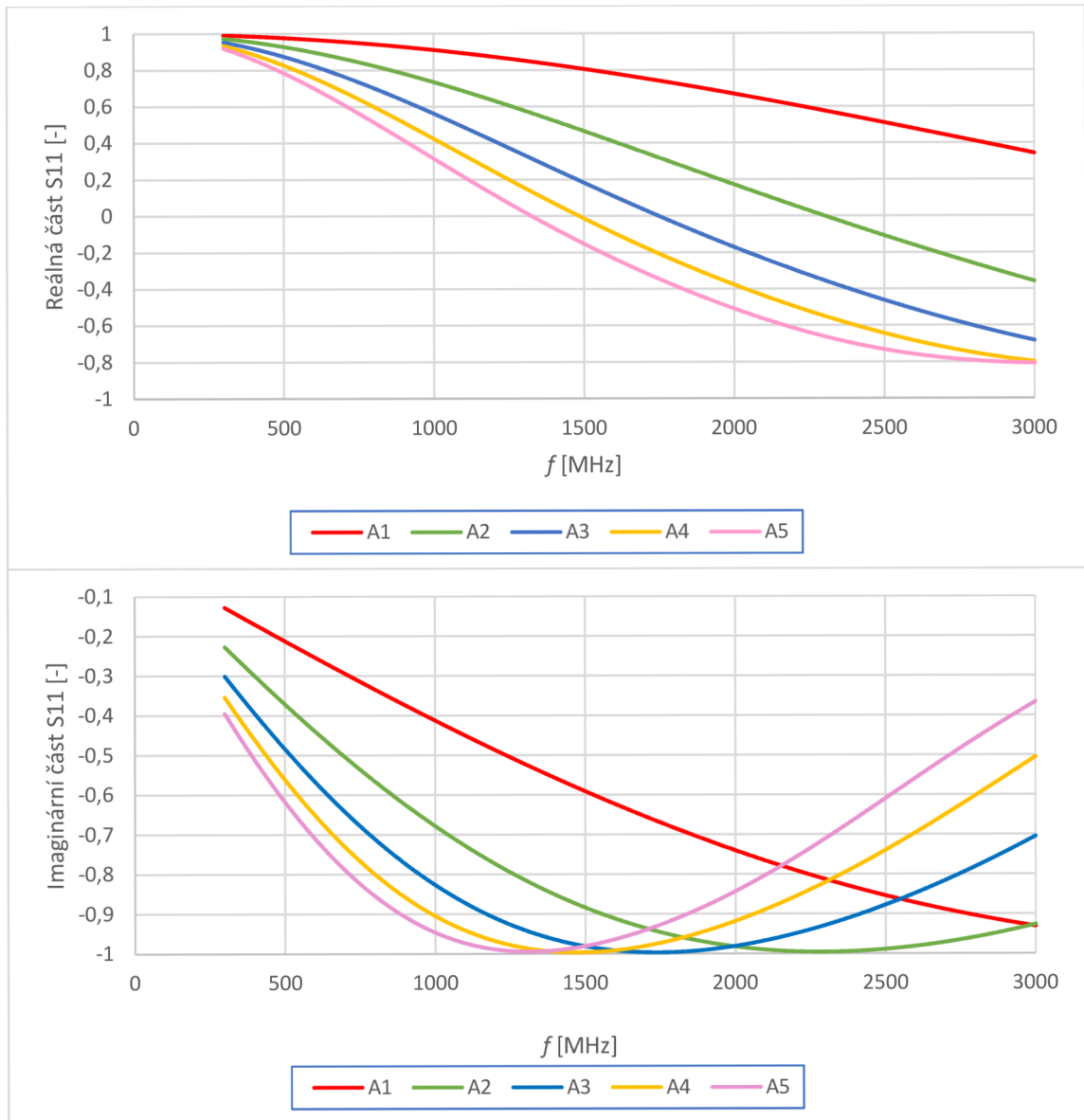
4.5.4 Parametrické simulace pro různé průměry sondy, materiál FR4 ($\epsilon_r = 4,3$) tloušťky 10 mm s odraznou deskou



Obr. 4.8 Parametrické simulace různých sond pro $\epsilon_r = 4,3$, tl. 10 mm s odraznou deskou

Porovnáme-li tyto výsledky s měřením pro stejný materiál s odraznou deskou o poloviční tloušťce vidíme, že citlivost se snížila. Z deformací grafů u sond A4 a A5 při kmitočtech nad 2 GHz se dá usoudit, že zde dochází ke vzniku vyšších vidů, což může způsobit tuto deformaci. Z toho vyplývá, že při měření vzorků s tloušťkou 10 mm s odraznou deskou není vhodné použít sondy větší než A3.

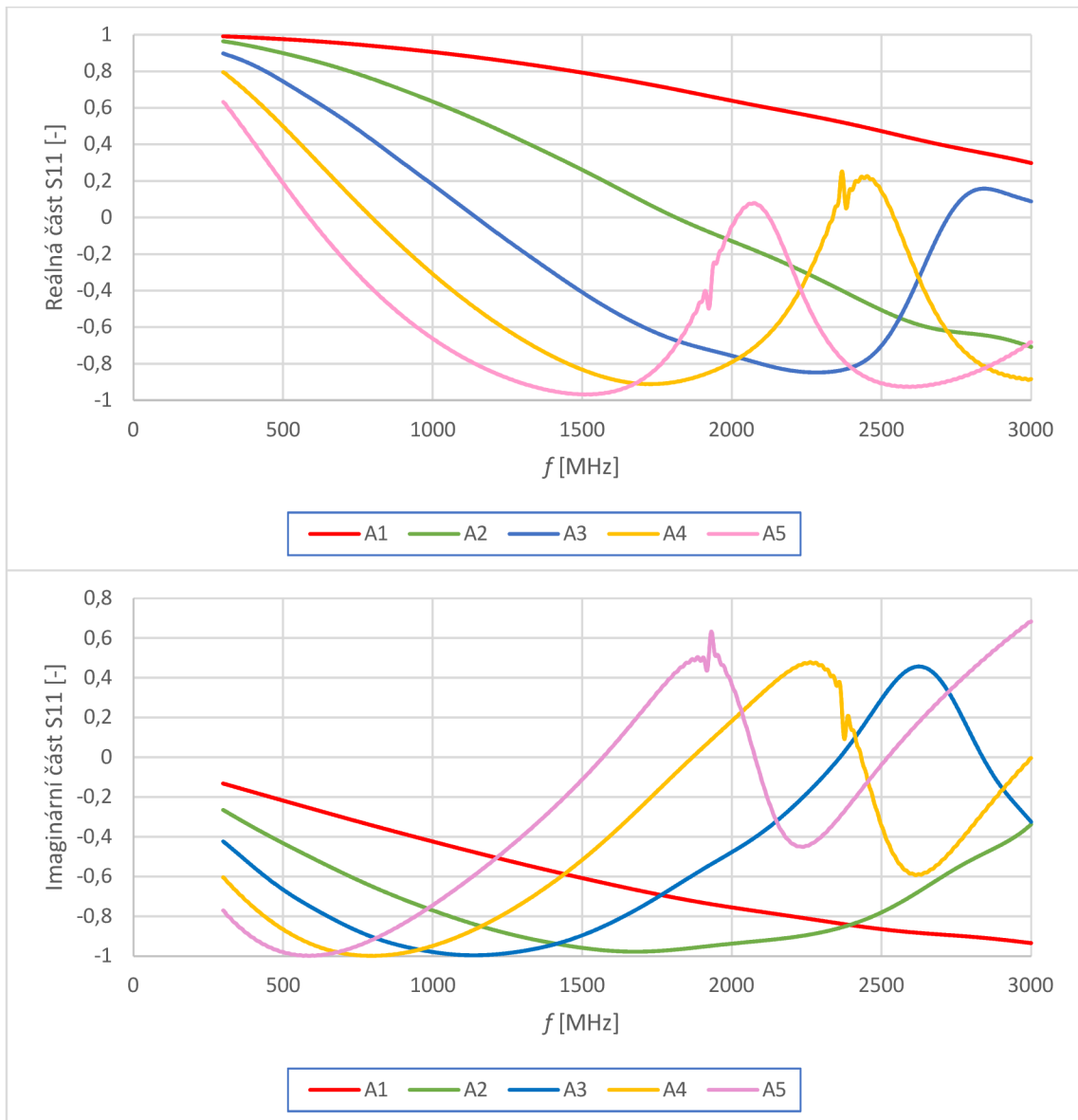
4.5.5 Parametrické simulace pro různé průměry sondy, materiál AR1000 ($\epsilon_r = 10$) tloušťky 5 mm bez odrazné desky



Obr. 4.9 Parametrické simulace různých sond pro $\epsilon_r = 10$, tl. 5 mm bez odrazné desky

I zde platí, že čím je větší průměr sondy, tím je sonda citlivější. Porovnáme-li tyto výsledky s měřením FR4 bez odrazné desky o stejné tloušťce vidíme, že je zde dosaženo nižších hodnot činitele odrazu.

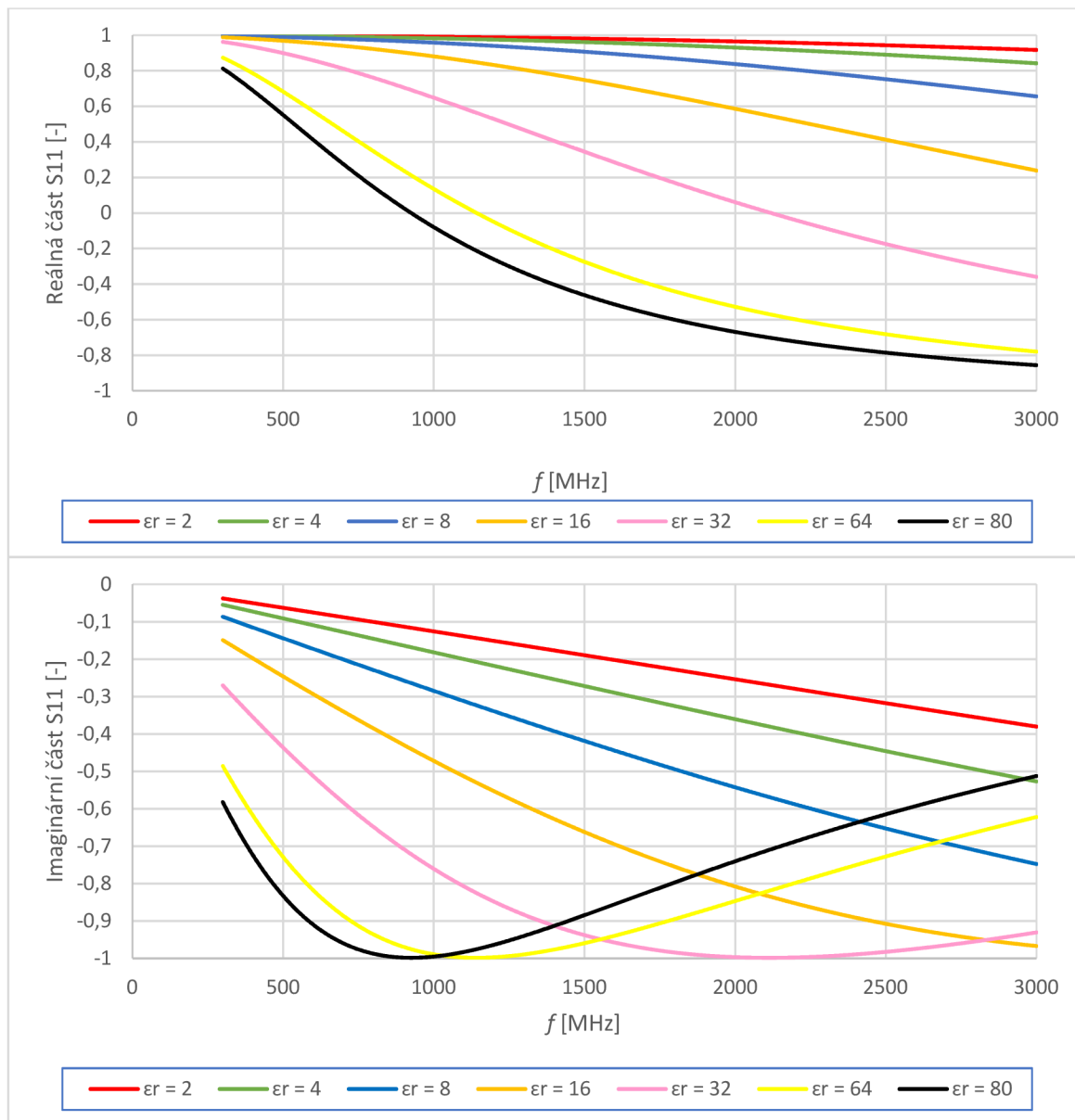
4.5.6 Parametrické simulace pro různé průměry sondy, materiál AR1000 ($\epsilon_r = 10$) tloušťky 5 mm s odraznou deskou



Obr. 4.10 Parametrické simulace různých sond pro $\epsilon_r = 10$, tl. 5 mm s odraznou deskou

Porovnáme-li tyto výsledky s měřením FR4 s odraznou deskou o stejné tloušťce vidíme, že je zde dosaženo nižších hodnot činitele odrazu, avšak tři největší sondy projevují při kmitočtech nad 1700 MHz nespojitosti, což nasvědčuje, že i zde dochází k šíření vyšších vidů. Z toho vyplývá, že při měření vzorků s tloušťkou 5 mm s odraznou deskou pro relativní permitivity do $\epsilon_r = 10$ není vhodné použít sondy větší než A2.

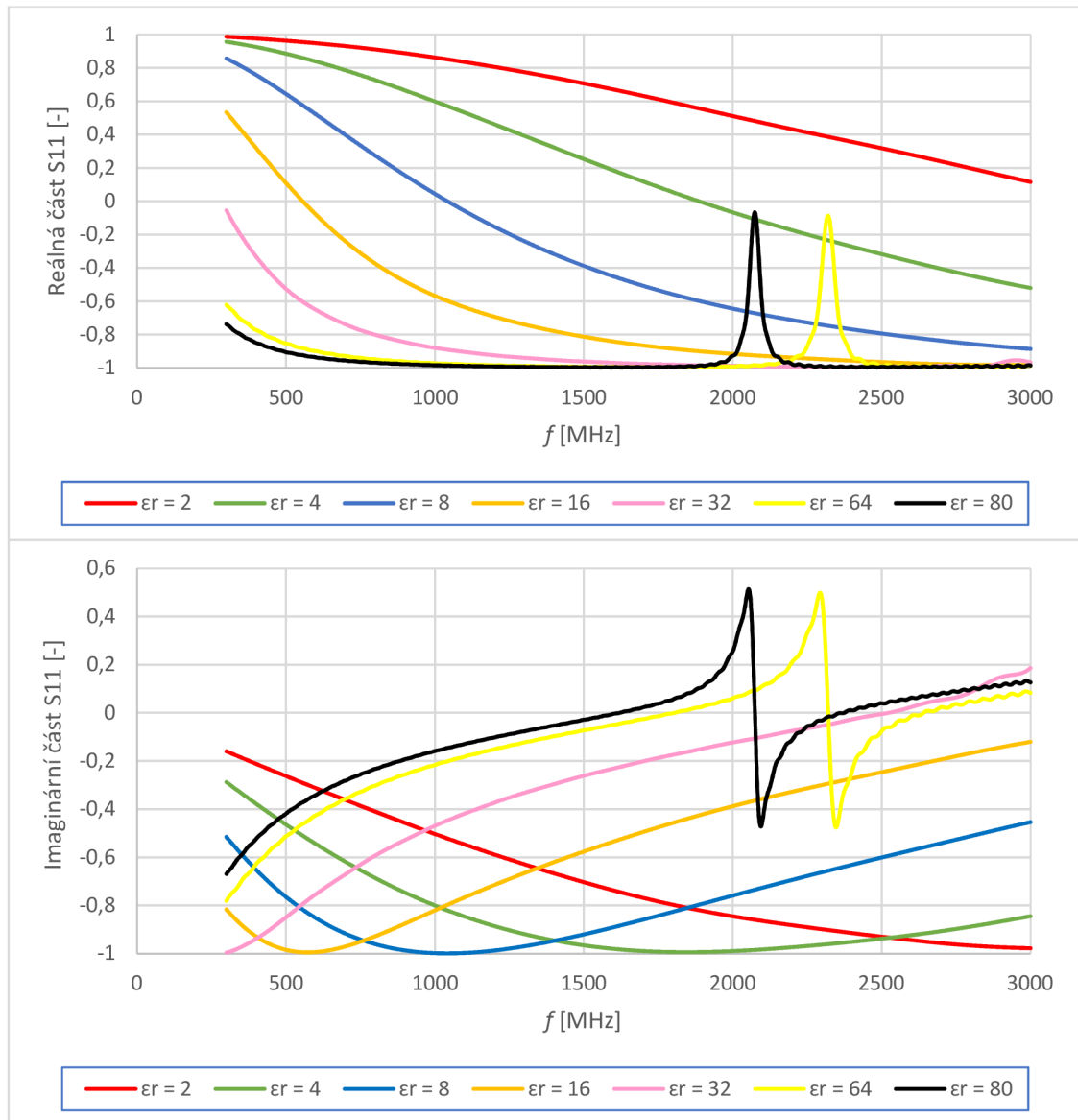
4.5.7 Sonda A2 - Parametrické simulace pro různé permitivity, vzorek tloušťky 1 mm bez odrazné desky



Obr. 4.11 Parametrické simulace sondy A2 pro různé permitivity vzorků tl. 1 mm bez odrazné desky

Sonda A2 je schopna měřit tenké vzorky v rozsahu od nízkých do vysokých permitivit (2 až 80) bez odrazné desky, přičemž na nižších kmitočtech je nižší citlivost.

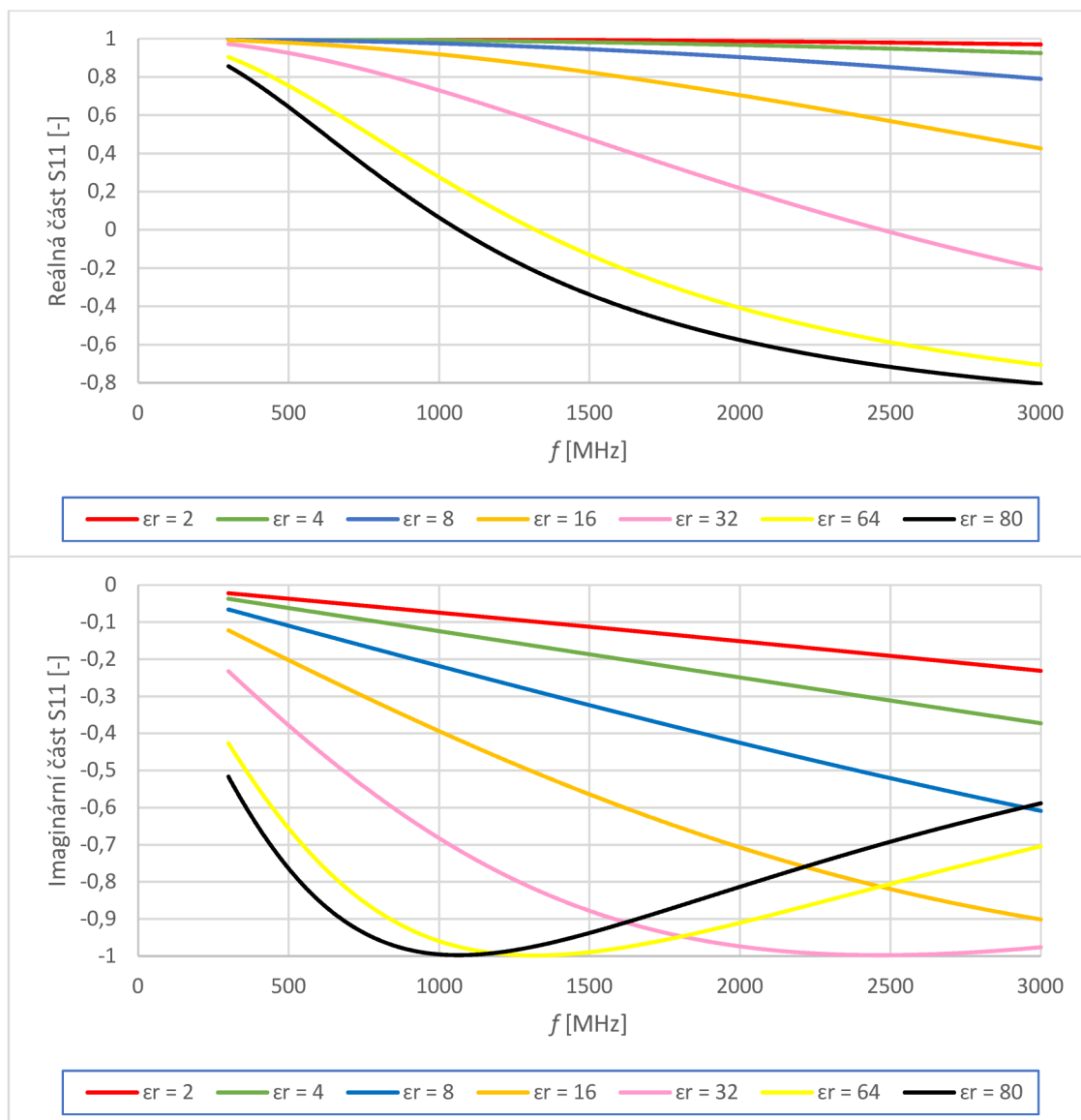
4.5.8 Sonda A2 - Parametrické simulace pro různé permitivity, vzorek tloušťky 1 mm s odraznou deskou



Obr. 4.12 Parametrické simulace sondy A2 pro různé permitivity vzorků tl. 1 mm s odraznou deskou

Zde u vyšších relativních permitivit se projevují vyšší vidy při frekvenci nad 2 GHz. Z toho vyplývá, že při měření tenkých vzorků s odraznou deskou je sonda A2 schopna měřit permitivity od 2 do 32 v celém kmitočtovém rozsahu a vyšší permitivity jen do 2 GHz. Při měření těchto vzorků s odraznou deskou je dosaženo větší citlivost než u měření bez odrazné desky. Ovšem pro vysoké permitivity měření s odraznou deskou je nevhodné.

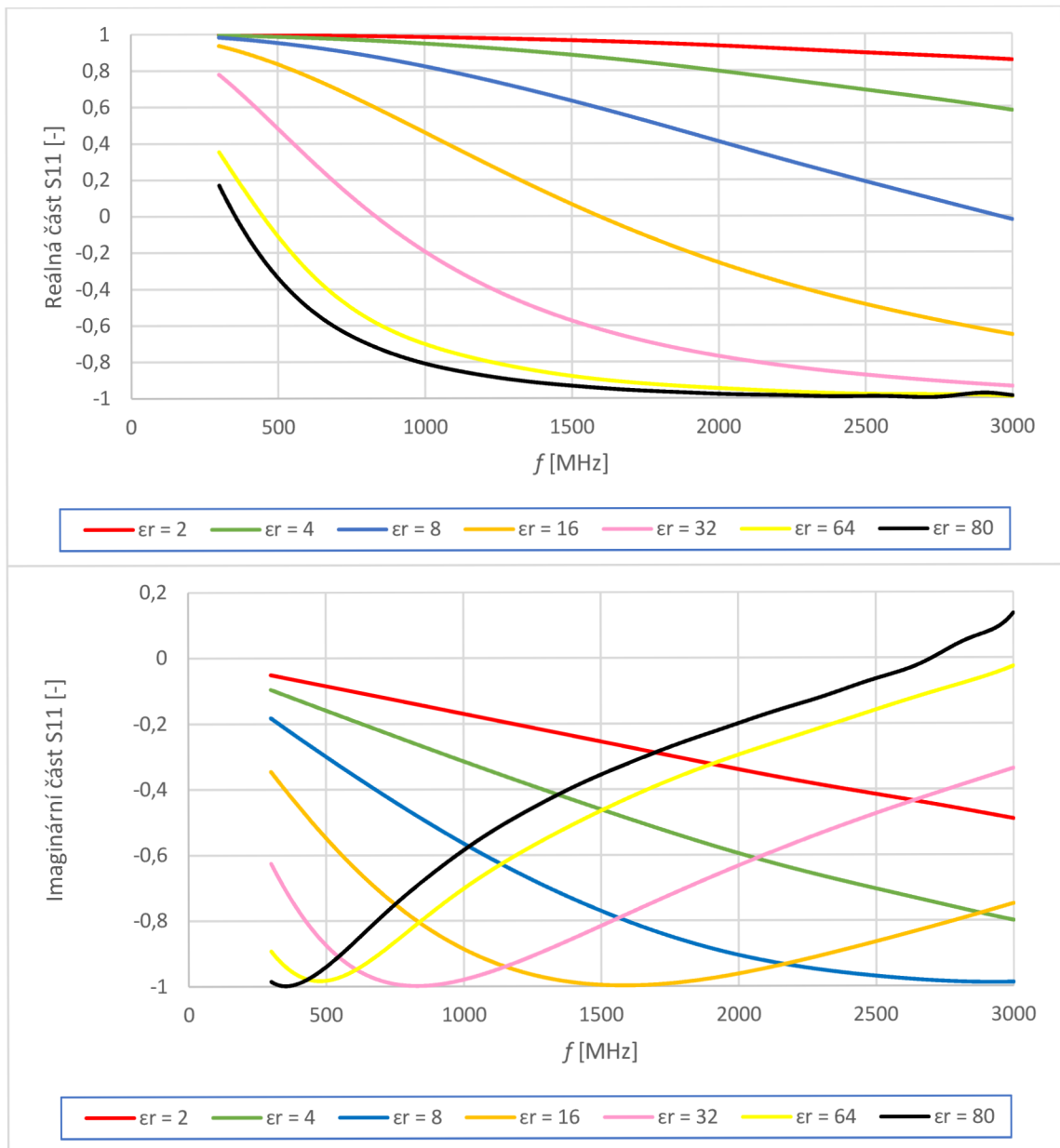
4.5.9 Sonda A1 - Parametrické simulace pro různé permitivity, vzorek tloušťky 1 mm bez odrazné desky



Obr. 4.13 Parametrické simulace sondy A1 pro různé permitivity vzorků tl. 1 mm bez odrazné desky

Sonda A1 je schopna měřit tenké vzorky v rozsahu od nízkých do vysokých permitivit (2 až 80) bez odrazné desky, přičemž na nižších kmitočtech je nižší citlivost. Tato sonda A1 pro měření různých permitivit vzorků je méně citlivá než při použití větší sondy A2.

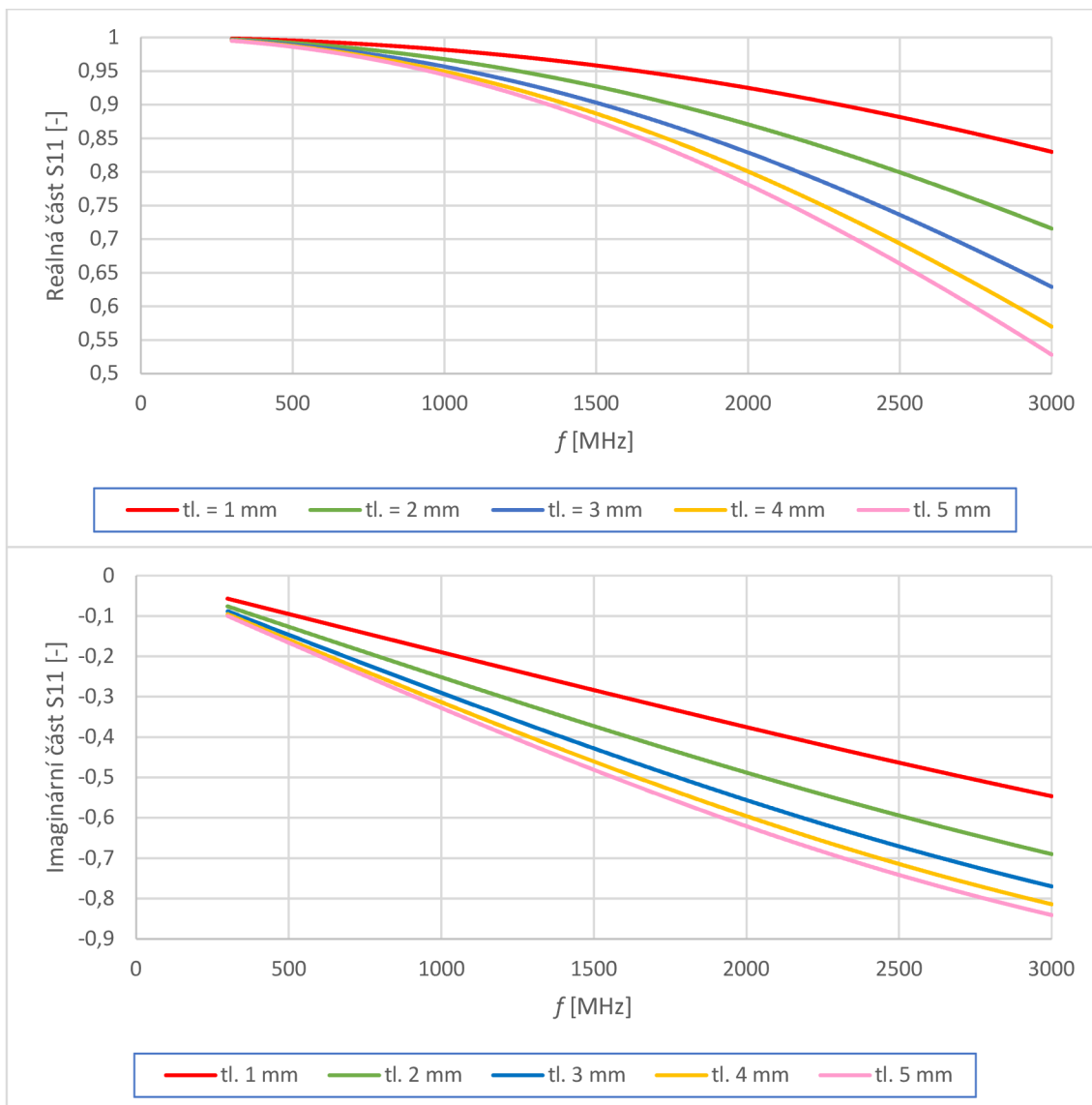
4.5.10 Sonda A1 - Parametrické simulace pro různé permitivity, vzorek tloušťky 1 mm s odraznou deskou



Obr. 4.14 Parametrické simulace sondy A1 pro různé permitivity vzorků tl. 1 mm s odraznou deskou

Sonda A1 je schopna měřit tenké vzorky v rozsahu od nízkých do vysokých permitivit (2 až 80) s odraznou deskou v celém kmitočtovém pásmu, přičemž na nižších kmitočtech je nižší citlivost. Ve srovnání se sondou A2 pro stejný vzorek je sonda méně citlivější, avšak měří všechny uvedené permitivity v celém kmitočtovém pásmu.

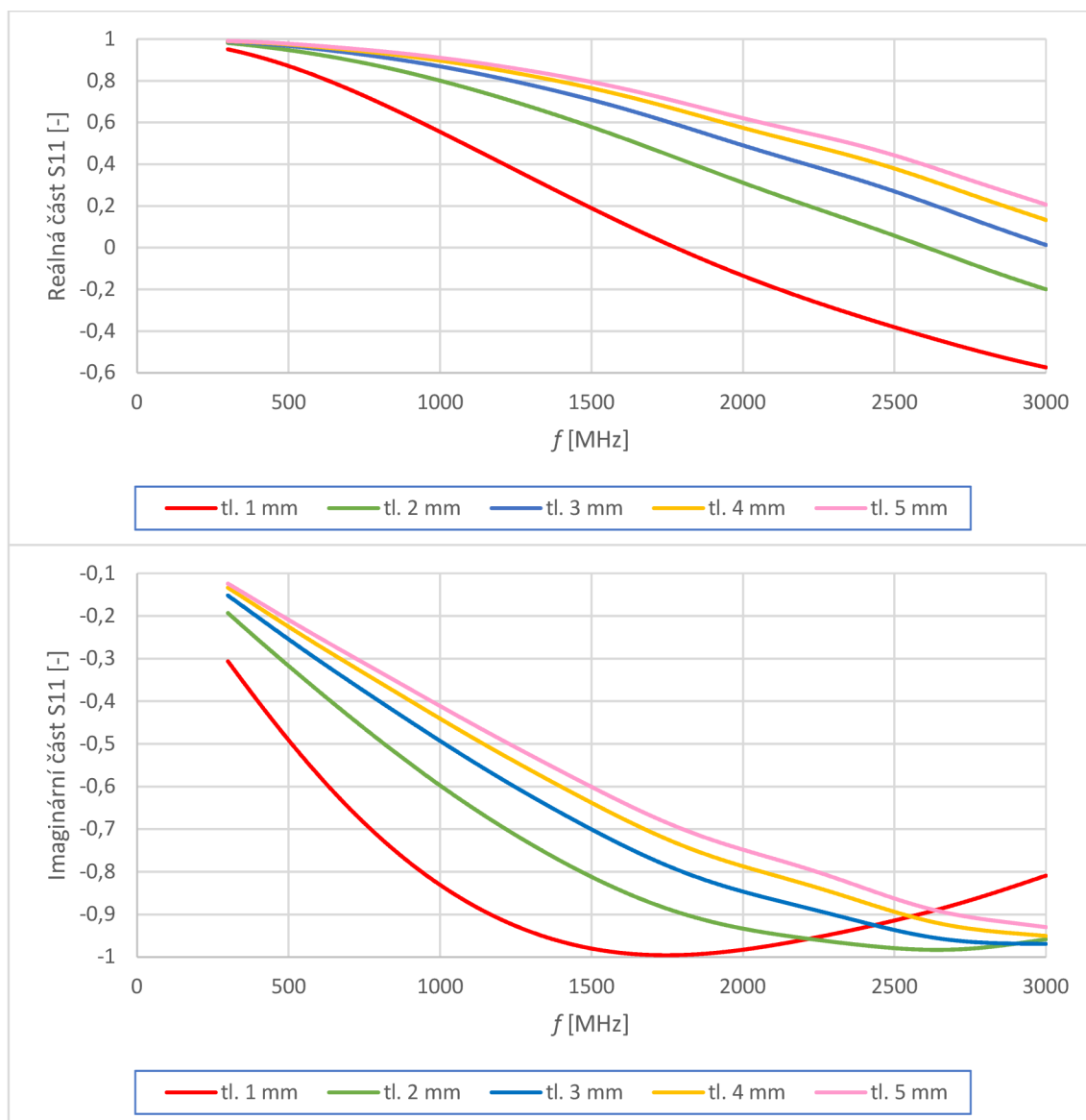
4.5.11 Sonda A2 - Parametrické simulace pro různé tloušťky vzorku FR4 ($\epsilon_r = 4,3$) bez odrazné desky



Obr. 4.15 Parametrické simulace sondy A2 pro různé tloušťky vzorků bez odrazné desky

Výsledky sondy A2 při měření materiálu FR4 bez odrazné desky jsou takové, že čím je větší tloušťka měřeného vzorku, tím má sonda větší citlivost.

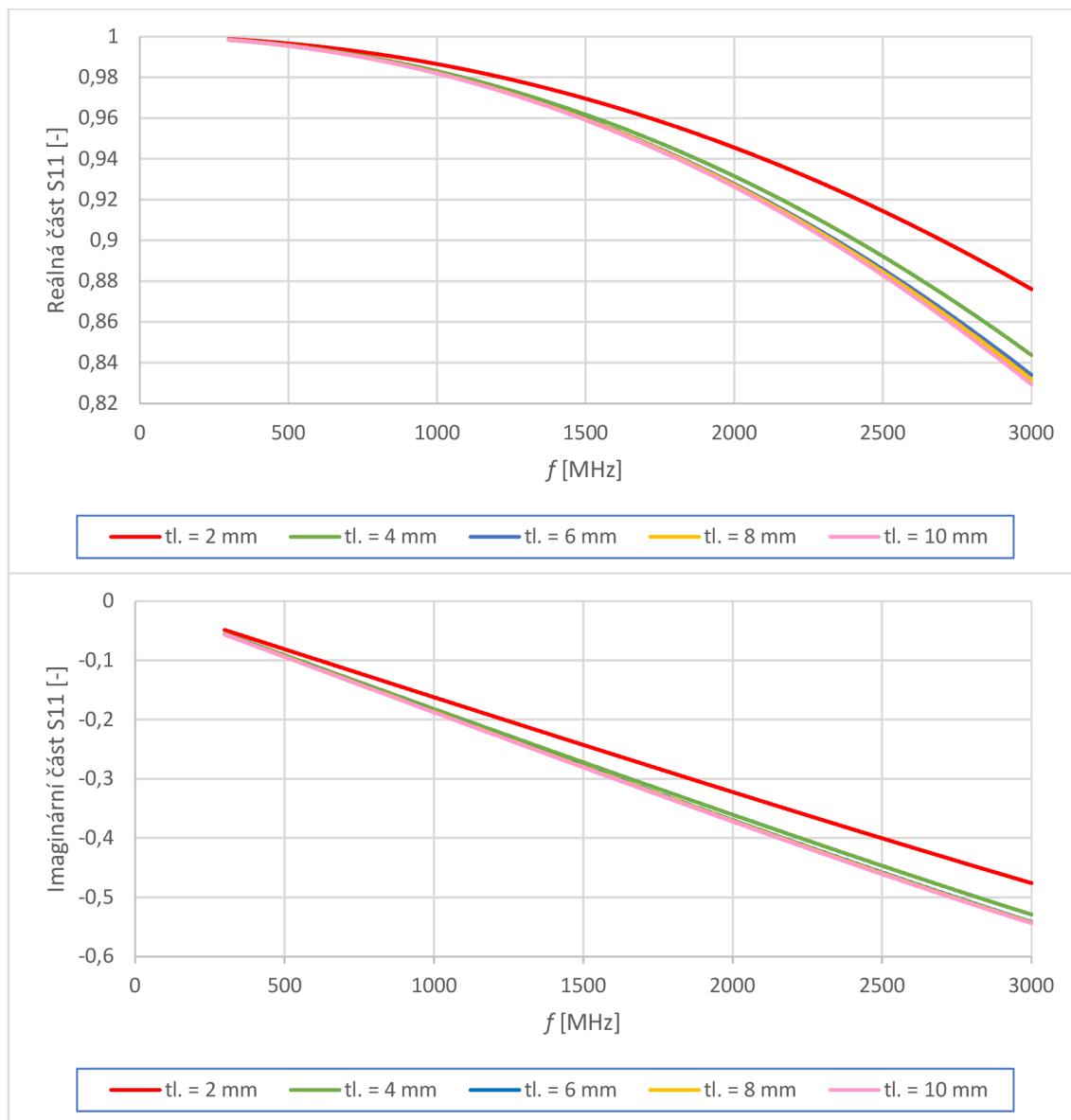
4.5.12 Sonda A2 - Parametrické simulace pro různé tloušťky vzorku FR4 ($\epsilon_r = 4,3$) s odraznou deskou



Obr. 4.16 Parametrické simulace sondy A2 pro různé tloušťky vzorků s odraznou deskou

Výsledky sondy A2 při měření materiálu FR4 s odraznou deskou jsou takové, že čím je tenčí tloušťka měřeného vzorku, tím má sonda větší citlivost. Z toho vyplývá, že když chceme měřit tenčí vzorky je vhodné použít odraznou deskou.

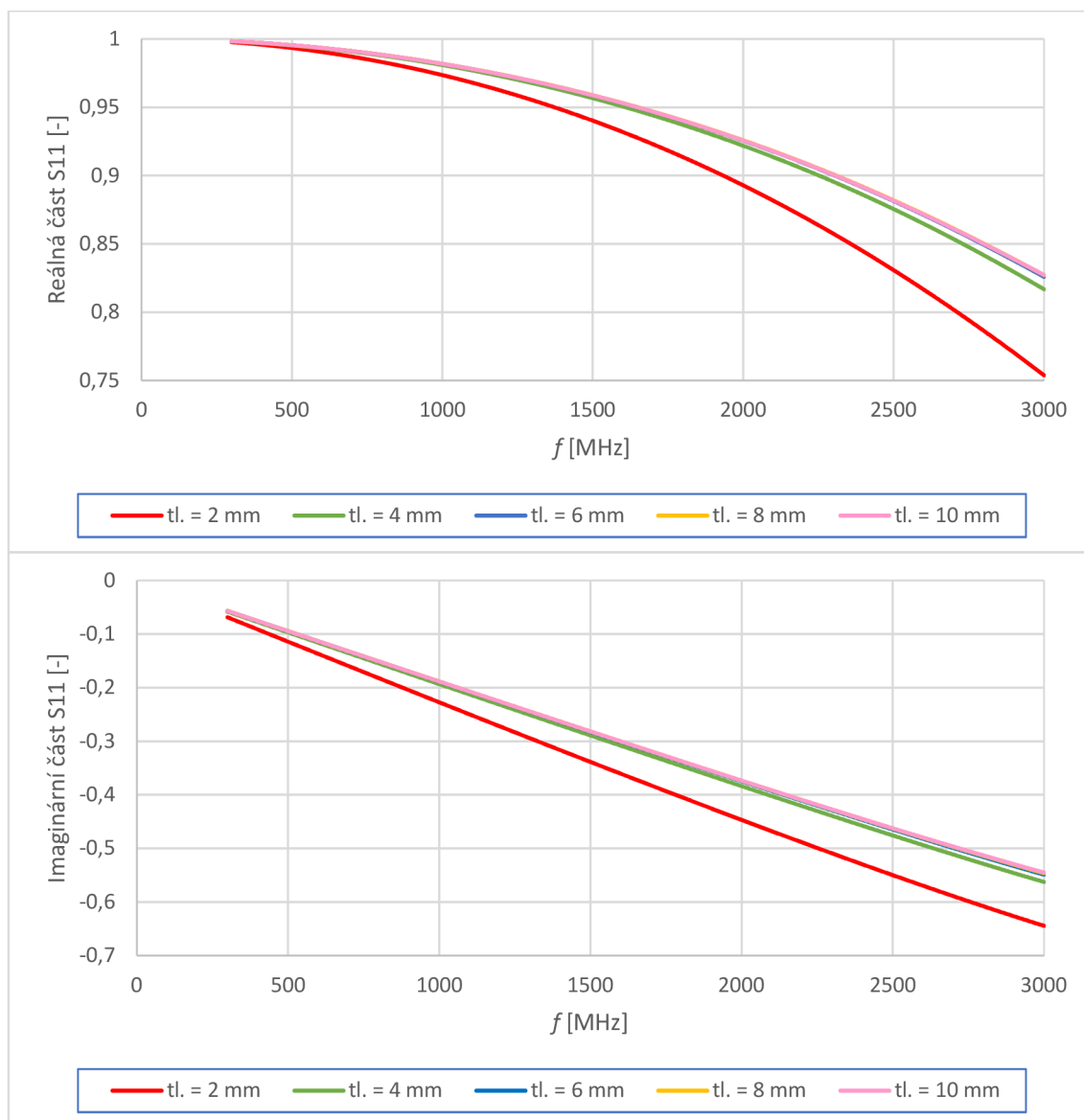
4.5.13 Sonda A1 - Parametrické simulace pro různé tloušťky vzorku FR4 ($\epsilon_r = 4,3$) bez odrazné desky



Obr. 4.17 Parametrické simulace sondy A1 pro různé tloušťky vzorků bez odrazné desky

Výsledky sondy A1 při měření materiálu FR4 bez odrazné desky jsou takové, že čím je větší tloušťka měřeného vzorku, tím má sonda větší citlivost. Citlivost sondy se přestává měnit u vzorků tlustších víc jak 6 mm.

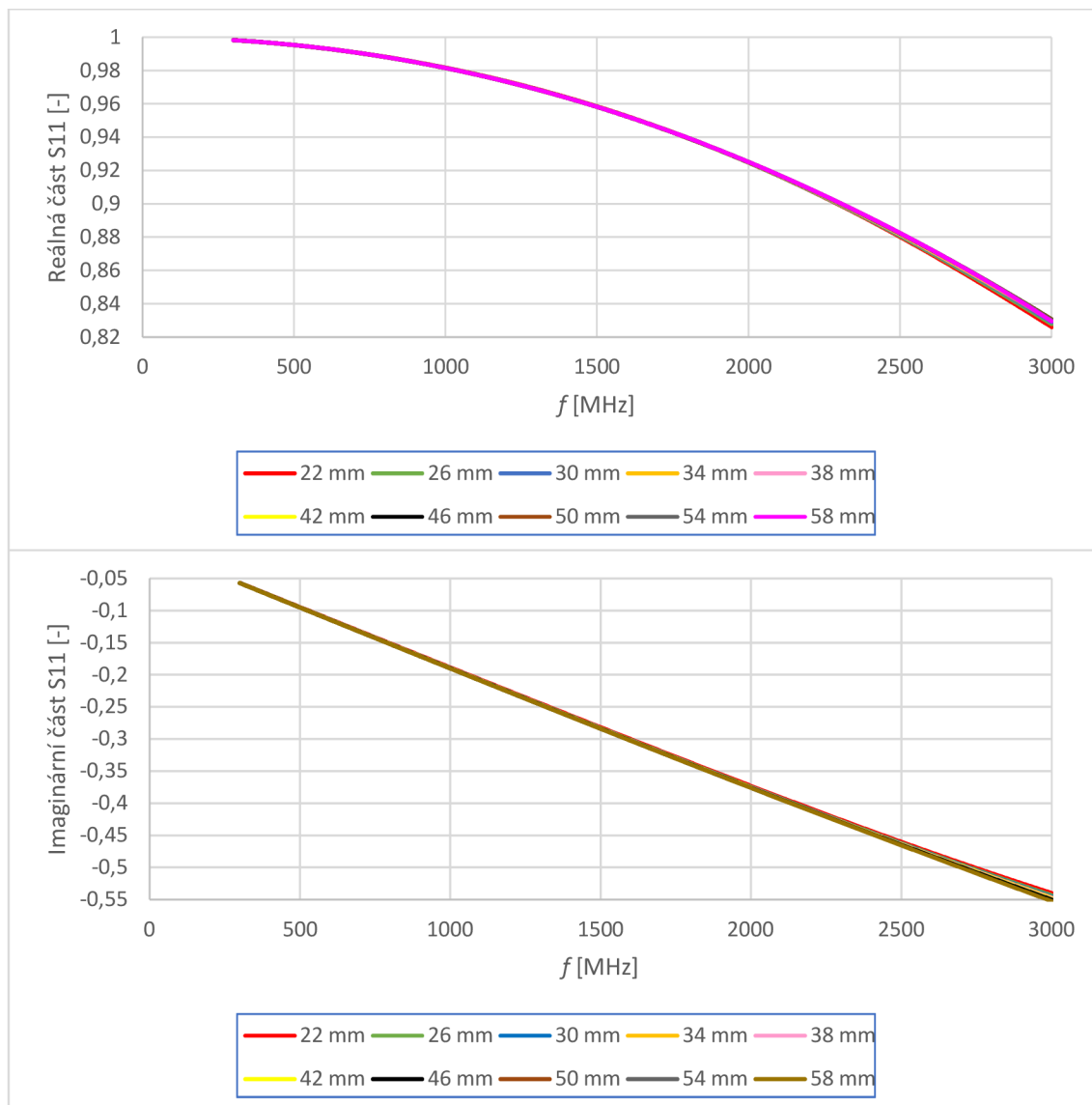
4.5.14 Sonda A1 - Parametrické simulace pro různé tloušťky vzorku FR4 ($\epsilon_r = 4,3$) s odraznou deskou



Obr. 4.18 Parametrické simulace sondy A1 pro různé tloušťky vzorků s odraznou deskou

Výsledky sondy A1 při měření materiálu FR4 s odraznou deskou jsou takové, že čím je tenčí tloušťka měřeného vzorku, tím má sonda větší citlivost. Citlivost sondy se přestává měnit u vzorků tlustších víc jak 6 mm. Z toho vyplývá, že když chceme měřit tenčí vzorky je vhodné použít odrazivou desku.

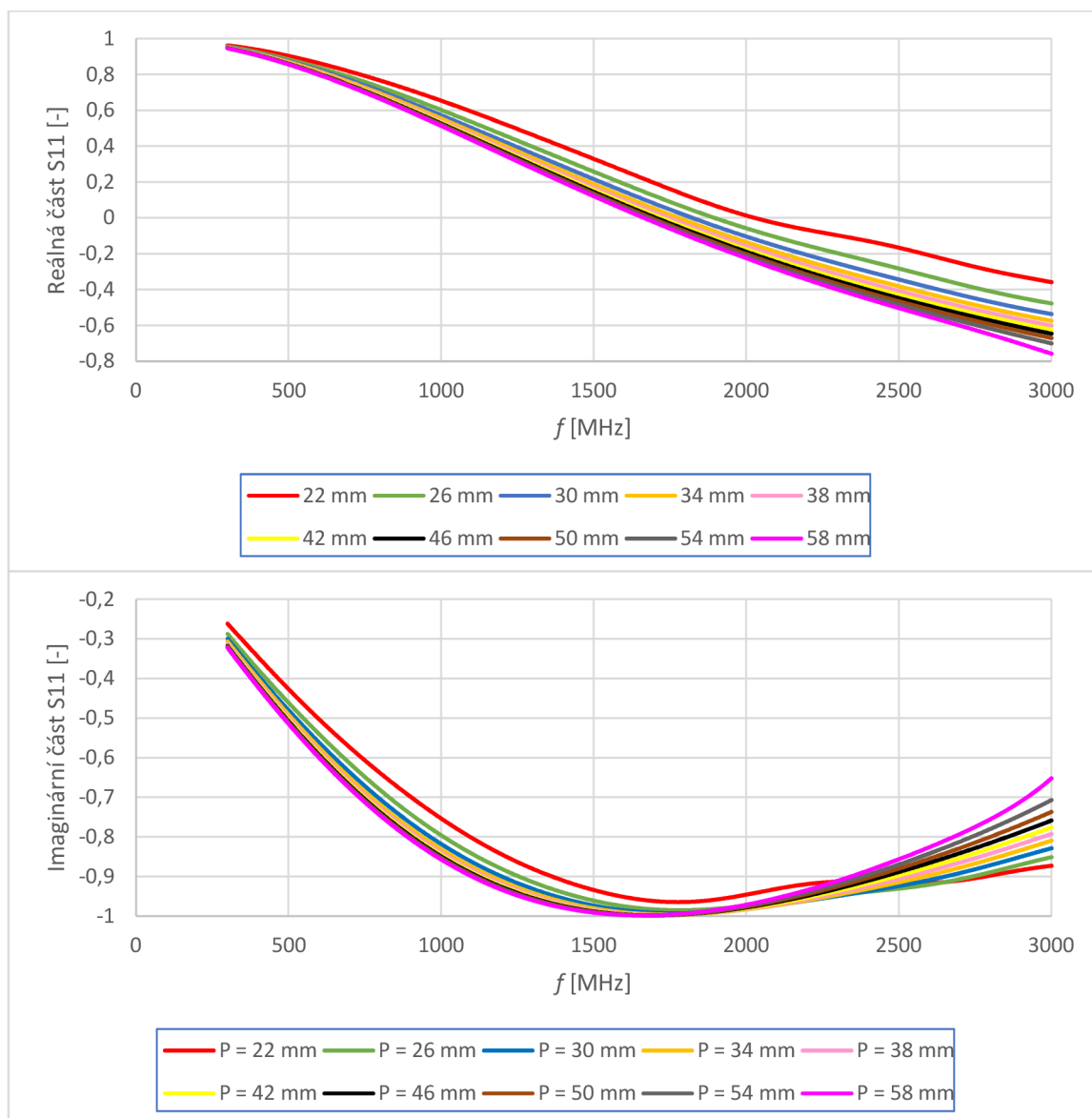
4.5.15 Sonda A2 - vliv velikosti příruby, materiál FR4 ($\epsilon_r = 4,3$) tl. 2 mm bez odrazné desky



Obr. 4.19 Parametrické simulace sondy A2 pro vzorky bez odrazné desky – vliv příruby

Čím větší je příruba sondy A2 tím dostáhneme větší citlivosti sondy. V tomto grafu však nejsou vidět výrazné rozdíly pro jednotlivé příruby.

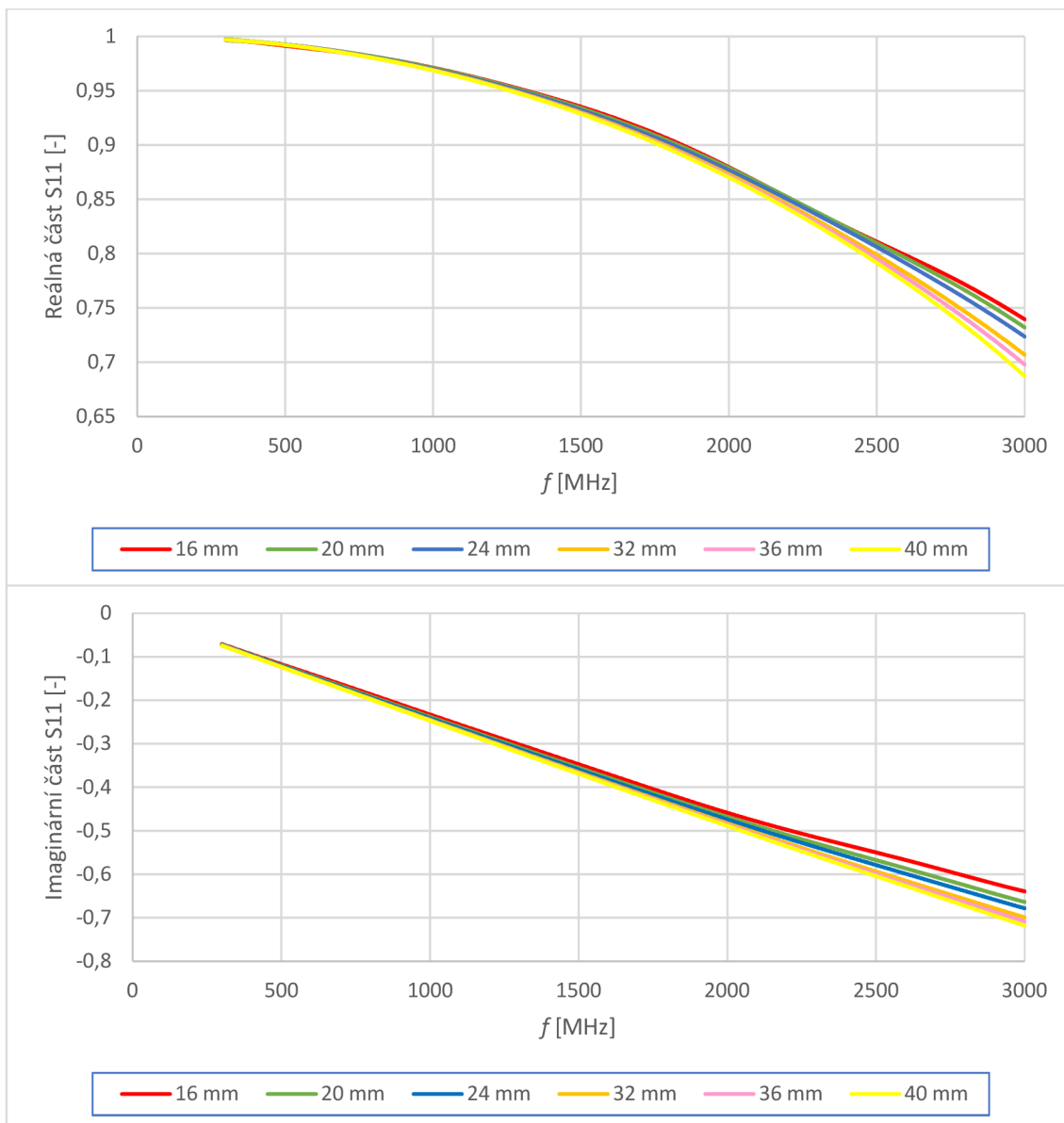
4.5.16 Sonda A2 - vliv velikosti příruby, materiál FR4 ($\epsilon_r = 4,3$) tl. 2 mm s odraznou deskou



Obr. 4.20 Parametrické simulace sondy A2 pro vzorky s odraznou deskou – vliv příruby

Čím větší je příruba sondy A2 tím dostáhneme větší citlivosti sondy. Pro sondu je vhodné, aby měla co největší přírubu, ale musíme dbát na to, aby se s ní dalo dobře pracovat při praktickém měření. Ve srovnání s měřením bez odrazné desky je zde dosaženo větších rozdílů citlivosti pro větší příruby.

4.5.17 Sonda A1 - vliv velikosti příruby, materiál FR4 ($\epsilon_r = 4,3$) tl. 2 mm s odraznou deskou



Obr. 4.21 Parametrické simulace sondy A1 pro vzorky s odraznou deskou – vliv příruby

Čím větší je příruba sondy A1 tím dostáhneme větší citlivosti sondy.

4.6 Vyhodnocení simulací

Simulace byly koncipovány tak, že jsme nejprve pro pět vybraných sond simulovali činitel odrazu pro vzorky s nízkou permitivitou a srovnávali jsme chování při měření bez odrazné desky a s odraznou deskou. Postupně byla zvyšována permitivita simulovaných vzorků a sledováno, kdy se negativně projeví na simulací křivek. Z výsledků simulací bylo patrné, že při měření vzorků s odraznou deskou se dosahuje větší citlivosti sondy, avšak dříve zde dochází ke snížení mezního kmitočtu pro větší sondy. Na základě těchto výsledků byla vybrána sonda A2, která byla podrobena dalším simulacím. Vzhledem ke snadnější realizaci sondy A1 byla vybrána i tato sonda, která byla také podrobena dalším simulacím.

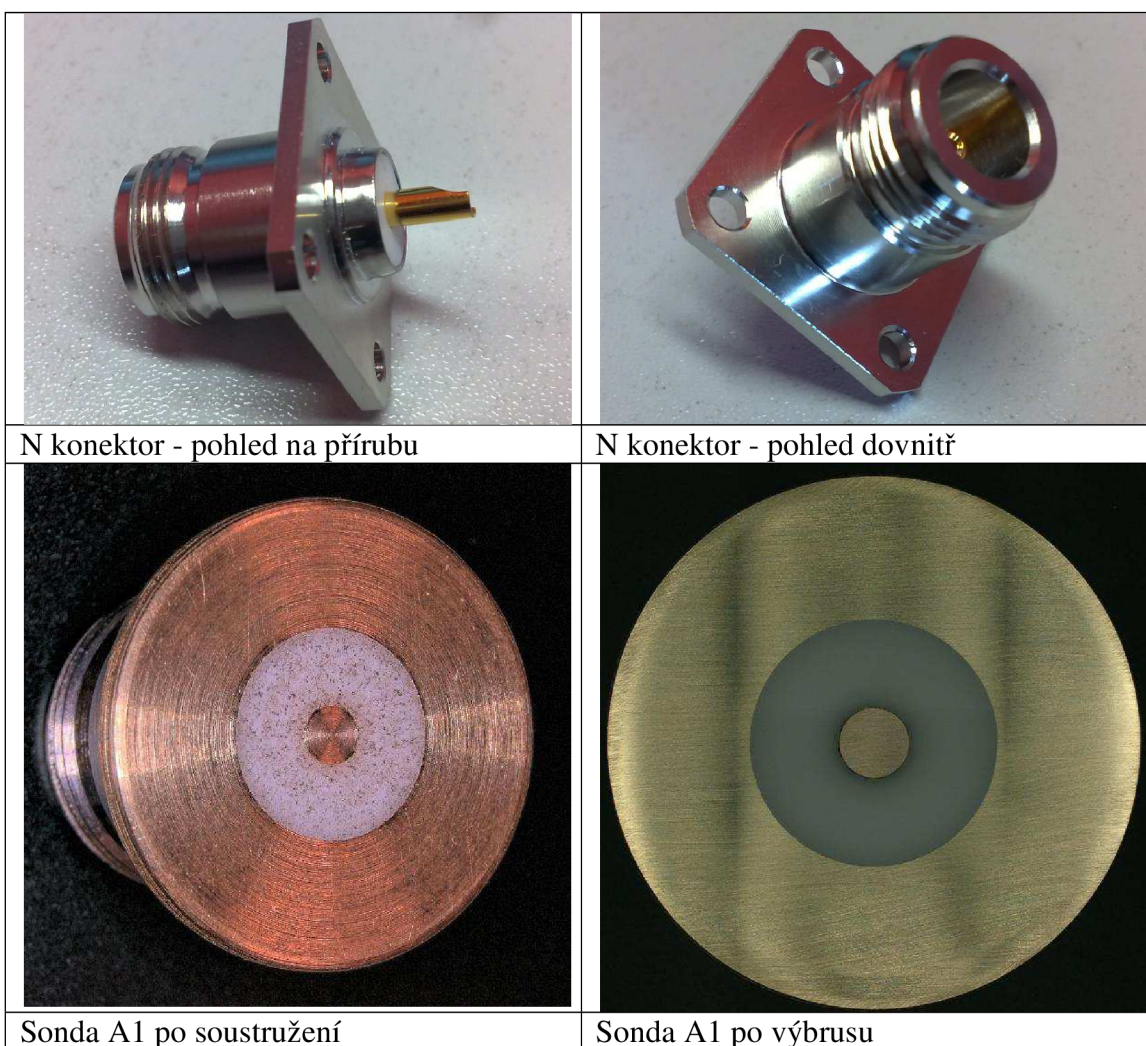
Pro tyto dvě sondy byly provedené parametrické simulace pro různé tloušťky a permitivity vzorků a porovnány simulace s odraznou deskou a bez odrazné desky. Také byl zkoumán vliv velikosti příruby.

Na základě výsledků ze simulací jsem se rozhodl zrealizovat tyto dvě odsimulavé sondy A1 a A2.

5 REALIZACE KOAXIÁLNÍ SONDY

5.1 Výroba sondy A1 z N konektoru

Pro výrobu sondy A1 byl zakoupen kvalitní N konektor typ 172119, jehož výrobcem je firma Amphenol Connex. V technické dokumentaci je uvedeno, že jako dielektrikum je použitý teflon, mezní kmitočet je 11GHz a charakteristická impedance je 50 Ω . Je to konektor se čtvercovou přírubou na upevnění do panelu (viz obr.). Z výkresu toho konektoru bylo patrné, že v rovině, kde příruba končí je dielektrikum i vnitřní vodič plný materiál, což je optimální pro výrobu koaxiální sondy s otevřeným koncem.

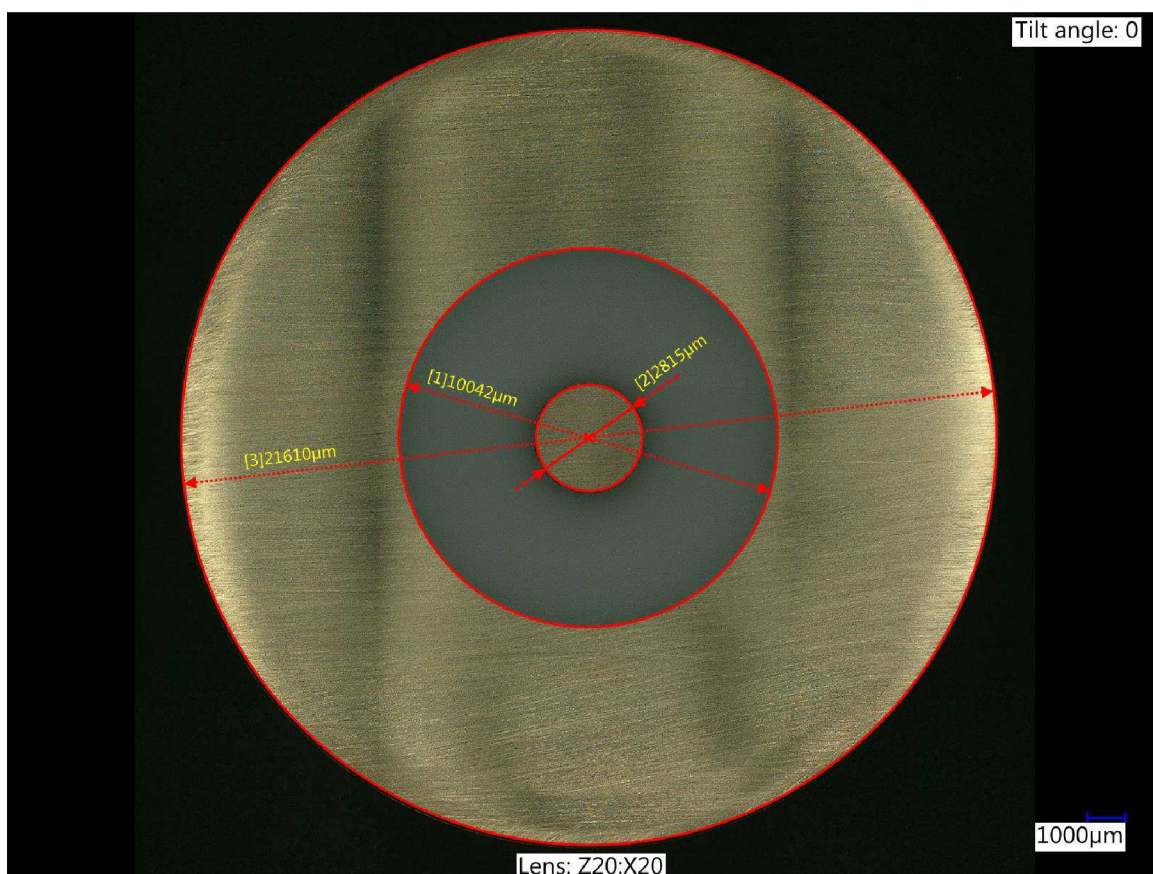


Obr. 5.1 Výroba sondy A1

Uvedený N konektor byl čelně osoustružen do roviny s přírubou a příruba byla osoustružena po obvodu tak, aby se odstranily pouze upevňovací otvory, a tak zůstala příruba co největší, v našem případě $\phi 22$ mm. Po soustružení byly vidět na čelní ploše kruhové stopy po nástroji a teflonová struktura povrchově potrhána. Protože v odborných člancích se hodně klade důraz na rovinnost a hladký povrch čela sondy,

rozhodl jsem se vybrousit do hladka toto čelo. Pro broušení byla zvolena technologie postupného broušení na smircích různé zrnitosti, kdy se začíná nejhrubším a postupně se přechází na jemnější. Byly použity smirkové papíry pro broušení pod vodou, které byly dostatečně namočené a pak položeny na tabulku skla, aby podložka byla dokonale rovná. Nejprve byl použit smirek č.120, na kterém bylo čelo broušeno tahy jedním směrem (tahy tam a zpět) tak dlouho, dokud nové rýhy nepřekryly kruhové stopy. Pak po dokonalém opláchnutí pracovní desky byl položen smirkový papír č.240 a broušení pokračovalo tahy ve směru kolmém na předchozí tahy, opět tak dlouho, dokud nové rýhy nepřekryly ty staré. Analogicky bylo pokračováno se stále jemnějšími smirky až po dosažení lesklého povrchu. Postupně byly použity tyto smirkové papíry s čísly: 120, 240, 320, 400, 600, 1000 a 1200. Nakonec byla sonda opláchnuta vodou a dobře vymyta v isopropylalkoholu. Po dokonalém vyschnutí byla připravena k měření.

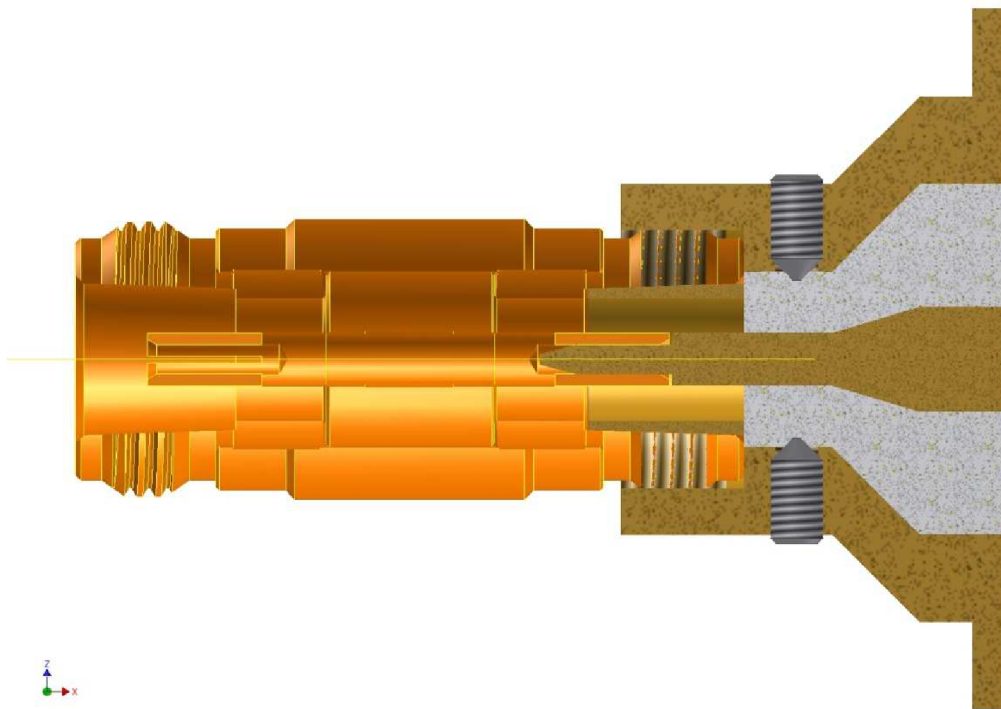
Pro simulace sondy s měřeními vzorky v CST studiu bude potřeba znát přesné rozměry, proto bylo provedeno měření rozměrů sondy pod optickým mikroskopem, což je okótováno v následujícím obrázku.



Obr. 5.2 Sonda A1 po výbrusu s rozměry

5.2 Konstrukce koaxiální sondy A2

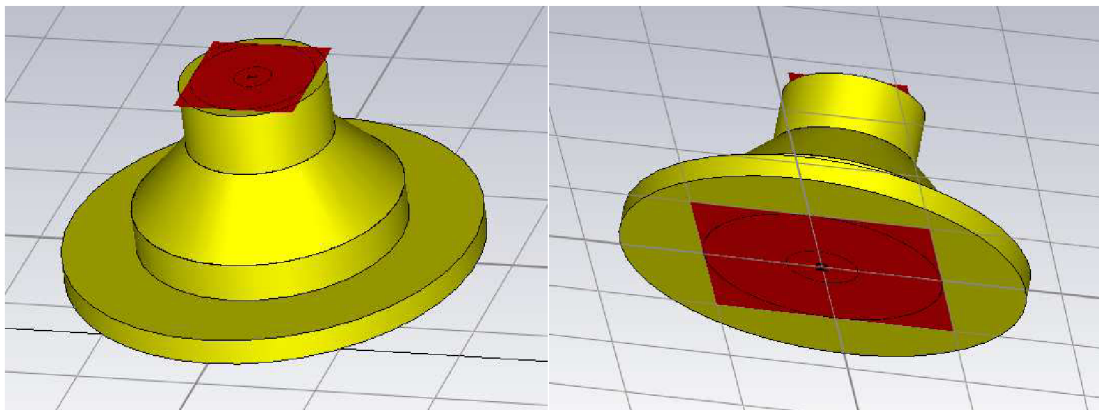
Druhá sonda, která byla vybrána pro realizaci, na základě výsledků ze simulací, je sonda A2. Konstrukce byla řešena pomocí konstrukčního programu Autodesk Inventor. Nejdůležitější bylo vyřešit napojení na N konektor. Z různých typů N konektorů byl nakonec na připojení vybrán Female / Female adapter. Toto napojení je vidět v řezu na následujícím obrázku. Mosazný vnější vodič s přírubou je našroubován na závit N adapteru. Teflonové dielektrikum sondy je zasunuto do tohoto těla vodiče a zafixováno pomocí 4 červíků M3. Mosazný vnitřní vodič je zasunut do zdířky N adapteru, kde drží samosvorně. Před sestavením konektoru je nutné vsunout do dutiny vnějšího vodiče N adapteru mosaznou vložku s vnitřním průměrem $\phi 7$. Tato vložka zajišťuje charakteristickou impedanci 50Ω po celé délce N adapteru. (Při normálním spojení dvou N konektorů tato vložka je součástí N konektoru - Male.)



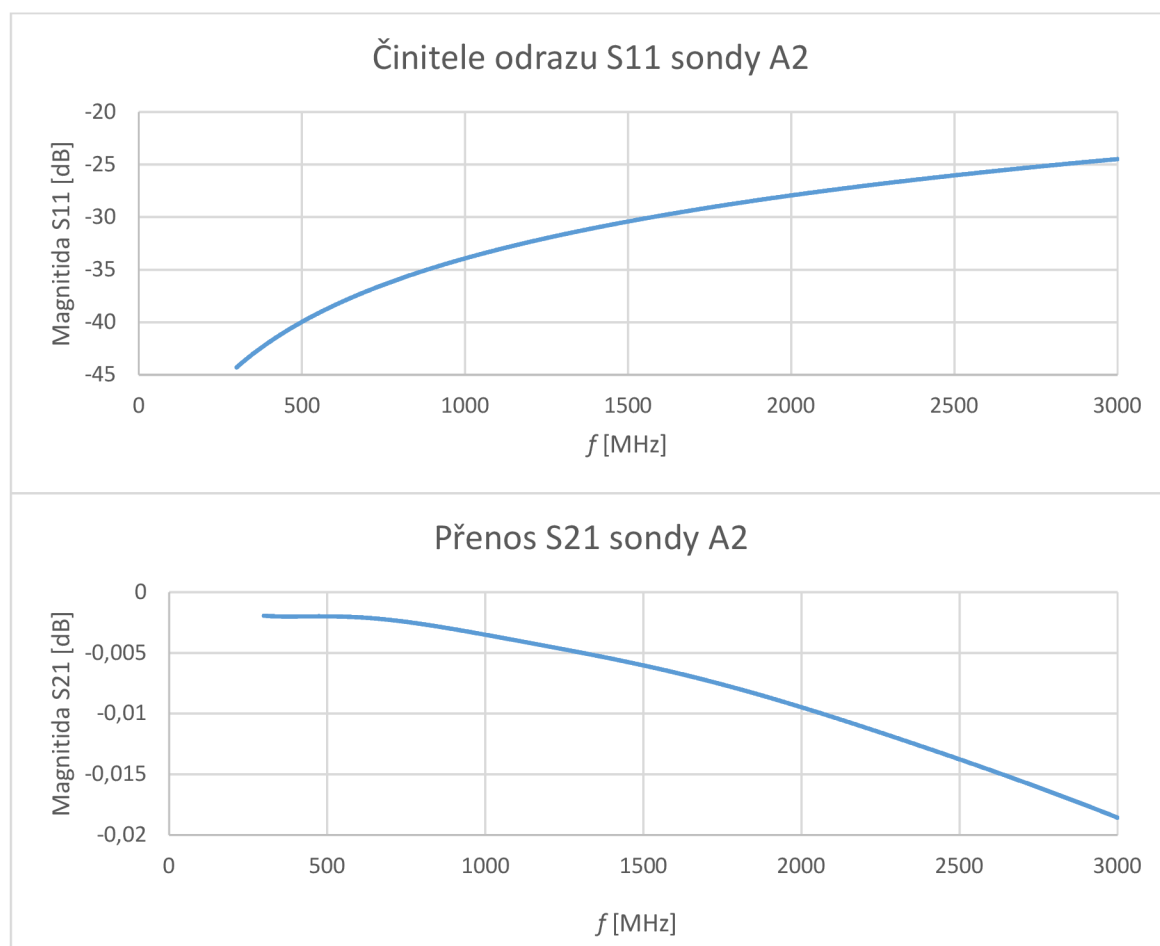
Obr. 5.3 Řez koaxiální sondou A2

Přechodový kužel byl zvolen tak, aby všude byla splněna podmínka charakteristické vlnové impedance 50Ω a aby byl kužel snadno vyrobitelný. Vnější úhel kužele byl zvolen 90° a vnitřní vyšel na $33^\circ 24'$. Výsledky simulace přenosu signálu takto navržené sondy jsou zaznamenány v následující kapitole.

5.3 Charakteristická impedance sondy A2



Obr. 5.4 Simulační model v CST pro zjištění přenos. parametrů

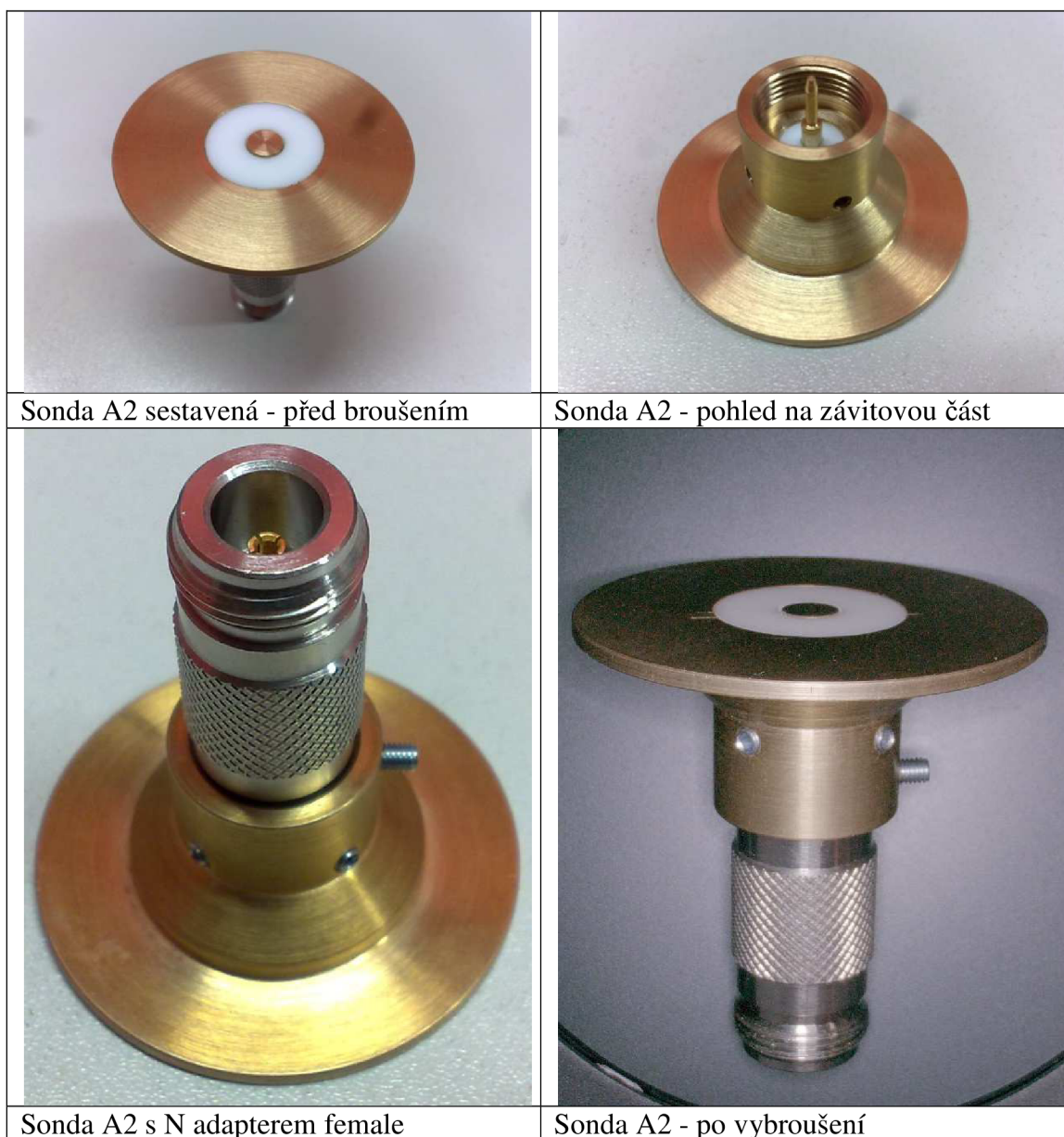


Obr. 5.5 Přenosová charakteristika celé sondy A2 s přizpůsob. kuzelem

Z hlediska přenosu je sonda vyhovující, neboť činitel odrazu je menší než -25 dB a činitel přenosu není menší než -0,02 dB.

5.4 Výroba sondy A2

Kompletní výkresová dokumentace je uložena v příloze. Podle dokumentace byly vyrobeny jednotlivé díly firmou Kovojas Jasný. Z těchto dílů jsem sestavil sondu do N adapteru female / female. Sestavená sonda byla broušena do hladka podobným způsobem, který byl podrobně popsán pro výrobu sondy A1. Po vybroušení byla sonda opět rozložena na díly a vše bylo důkladně vymyto v isopropylakoholu a vysušeno. Pak byla sonda opět sestavena do N adapteru tak, aby všechny díly byly zarovnány v jedné rovině čela sondy.



Obr. 5.6 Zobrazení 4 pohledů na sondu A2

6 MĚŘENÍ A ZPRACOVÁNÍ VÝSLEDKŮ

Funkčnost obou sond byla ověřována měřením činitele odrazu na vektorovém obvodovém analyzátoru (VNA). Měření bylo provedeno s použitím tří vzorků dielektrik o známé permitivitě a ztrátovém činiteli. Vzorky měly rozměry 60 x 60 mm a byly z jedné strany pokryty mědi. Parametry vzorků jsou v následující tabulce.

Tabulka 2 Seznam měřených vzorků a jejich parametry

Obchodní název	Relativní permitivita	Ztrátový činitel při 10 GHz	Tloušťka dielektrika
Arlon Cuclad 217	2,17	0,0009	1,524 mm
Arlon 25N	3,38	0,0025	1,524 mm
Arlon 25N	3,38	0,0025	0,76 mm

Postup měření:

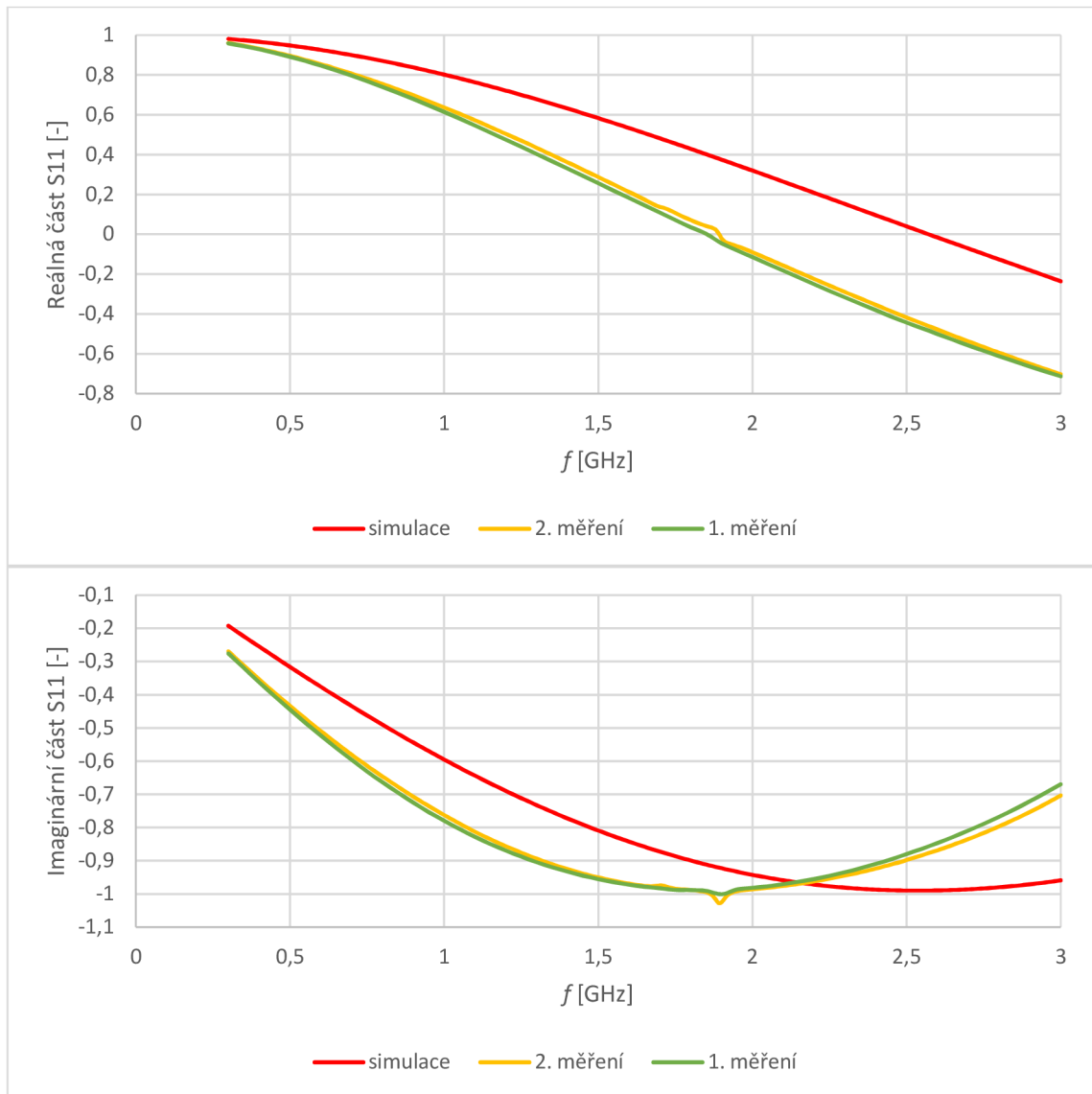
- 1) Pro každou sondu byly provedeny simulace činitele odrazu v CST studiu pro všechny vzorky včetně vzduchu.
- 2) Sonda byla upevněna do držáku ve svislé poloze čelem vzhůru a připojena pomocí koaxiálního kabelu k VNA. Měřený vzorek byl položen nepokovenou stranou na sondu. Pro každý vzorek zvlášť bylo spuštěno měření se záznamem naměřených hodnot.
- 3) Z naměřených a odsimulovaných hodnot, pro dva vzorky a vzduch, vypočítáme tři chybové koeficienty pro každý frekvenční krok. Tento výpočet je proveden programem v Matlabu, kde jsou řešeny tři rovnice o třech neznámých dosazením naměřených a simulovaných hodnot do rovnice (3.5).
- 4) Pro třetí vzorek dielektrika dosadíme do rovnice (3.6) tyto chybové koeficienty a naměřené hodnoty činitele odrazu opět pro každý frekvenční krok a vypočítáme skutečný činitel odrazu.
- 5) Tyto hodnoty vyneseme do grafu v závislosti na frekvenci a porovnáme s křivkou vytvořenou ze simulovaných hodnot pro stejný vzorek.

6.1 Měření sondou A2

Měření sondou A2 bylo uskutečněno dvakrát pro stejné vzorky s odstupem jednoho týdne. První měření bylo provedeno pro 55 frekvenčních kroků (krok 50 MHz) v kmitočtovém rozsahu 300 MHz až 3 GHz. Výsledky byly zpracovány a vyneseny do grafu. Protože se výsledky hodně lišily, bylo měření zopakováno cca za 1 týden s jemnějším krokem (271 kroků po 10 MHz). Pro porovnání byly výsledky z obou měření vyneseny do jednoho grafu, kde naměřené křivky z obou měření byly téměř stejné. To nasvědčuje, že sonda měří opakovaně stejné výsledky, avšak projevuje se nějaká chyba, kterou zatím neznáme. Patrně se projevil nějaký nedostatek při realizaci sondy, který

není v souladu s ideálními parametry zadávanými při simulaci.

V následujících grafech je porovnání hodnot skutečného činitele odrazu se simulací pro Arlon 25N tloušťky 1,524 mm



Obr. 6.1 Výsledky měření v porovnání se simulací

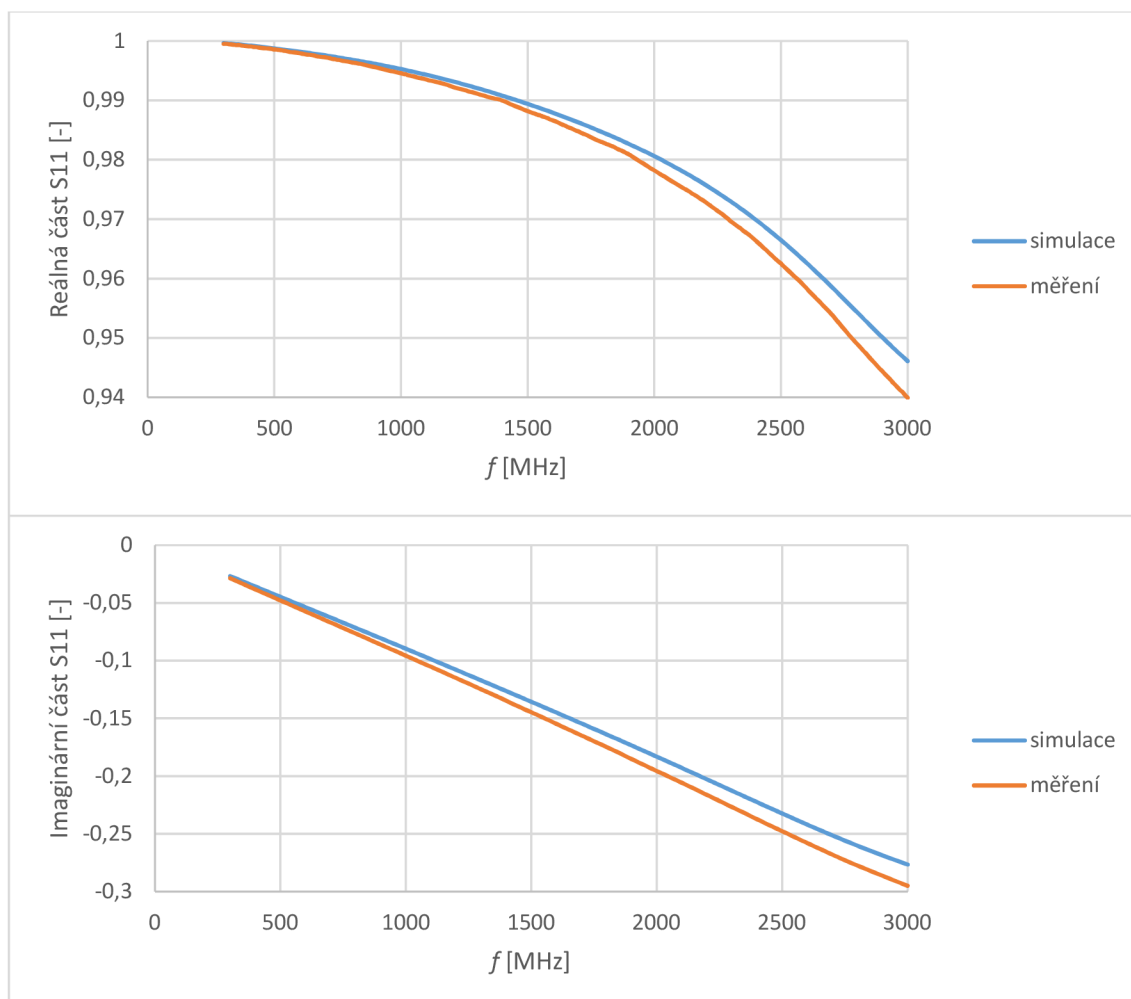
6.2 Měření sondou A1

Měření sondou A1 proběhlo jenom jednou, protože při prvním měření, když jsme chtěli připojit tuto sondu na měřicí kabel, došlo při zasouvání k vytlačení vnitřního vodiče ze sondy ven, což znemožnilo měření. Bylo nutné tuto sondu zafixovat podobně jako sondu A2. Proto byl zakoupen N adapter Male to Male, kam se na jednu stranu připojila sonda A1 a srovnala do jedné roviny s čelem sondy. Měřicí kabel se pak připojil na druhý konec, aniž by došlo k vysunutí sondy A1. Uvedená sestava je na následujícím obrázku. Měření s touto sondou pak proběhlo stejným způsobem a se stejnými vzorky jako při měření sondou A2 při druhém měření, tj. 271 kroků s krokem 10 MHz.



Obr. 6.2 Pohled na sondu A1 s připojeným adapterem Male/Male

V následujících grafech je porovnání hodnot skutečného činitele odrazu se simulací pro Arlon 25N tloušťky 1,524 mm



Obr. 6.3 Výsledky měření v porovnání se simulací

7 ZÁVĚR

Cílem této bakalářské práce bylo navrhnout koaxiální sondu s otevřeným koncem pro měření nízkofrekvenčních dielektrik s nízkou permitivitou v kmitočtovém rozsahu 300 MHz až 3 GHz. Pro návrh použít simulační studio CST, výsledky diskutovat a vybrat nevhodnější parametry pro realizaci. Pak sondu vyrobit a ověřit její funkčnost.

Na základě studia doporučených odborných článků a předchozích zkušeností ze semestrálního projektu byly navrženy vhodné parametry koaxiální sondy k simulaci. Bylo provedeno dostatečné množství parametrických simulací, na základě kterých byly navrženy dvě sondy. Jenda byla vyrobena z N konektoru pod označením A1. Pro druhou sondu, označenou A2, byl nejprve zkonstruován 3D model pomocí programu Autodesk Inventor, kde bylo také vyřešeno napojení sondy na N konektor. Podle výkresové dokumentace byla výroba zadána externí organizaci. K eliminaci negativních vlivů vzduchové mezery mezi sondou a měřeným vzorkem byly obě sondy vybroušeny do hladka na smirkových papírech.

Měřením činitele odrazu na vektorovém obvodovém analyzátoru byla ověřena jejich funkčnost. K tomu bylo potřeba nejprve provést simulaci činitele odrazu pro čtyři měřené vzorky. Z naměřených a odsimulovaných hodnot třech vzorků byly pomocí Matlabu vypočítány chybové koeficienty, pomocí kterých byly naměřené hodnoty čtvrtého vzorku přepočítány na skutečné hodnoty činitele odrazu tohoto 4. vzorku a porovnány s odsimulovanými hodnotami. V ideálním případě by se tyto hodnoty měly sobě rovnat. Pro lepší znázornění byly oba soubory hodnot vyneseny do grafu a vzájemně porovnány. U sondy A1 se křivky lišily jen nepatrně, což svědčilo o správné funkci sondy. U druhé sondy A2 byly křivky dosti rozdílné, proto měření bylo opakováno 2x a vzájemně porovnáno. Výsledky z obou měření byly téměř shodné, což svědčí, že sonda pracuje se stále stejnou chybou, kterou zatím neznáme.

Vzhledem k tomu, že sonda A1 byla vyrobena z kvalitního konektoru, dalo se předpokládat, že její vlastnosti budou v souladu s parametry zadanými pro simulaci. Nevýhodou zde však je malá velikost, což se může projevit menší citlivostí sondy. Naproti tomu sonda A2 mohla být vyrobena s nějakou nepřesností, což se mohlo projevit různými vzduchovými mezerami mezi dielektrikem a oběma vodiči. Odhalení chyby by zabralo ještě delší čas.

Těmto chybám by se dalo předejít, kdyby dielektrikum sondy bylo odlito z vhodné zalévací hmoty, která má homogenní vlastnosti a frekvenčně nezávislou relativní permitivitu. Vhodnou hmotou by mohla být například epoxidová pryskyřice nebo silikonový kaučuk. Před zalitím by bylo vhodné povrchově upravit oba vodiče, nejlépe pozlatit, čímž by se zabránilo oxidaci.

Závěrem lze říci, že v průběhu této bakalářské práce byla navržena a prakticky zrealizovaná sonda A1, která je schopná měřit tenké vzorky s odraznou deskou o relativních permitivitách v rozsahu od 1 do 80 v celém UHF pásmu.

LITRATURA

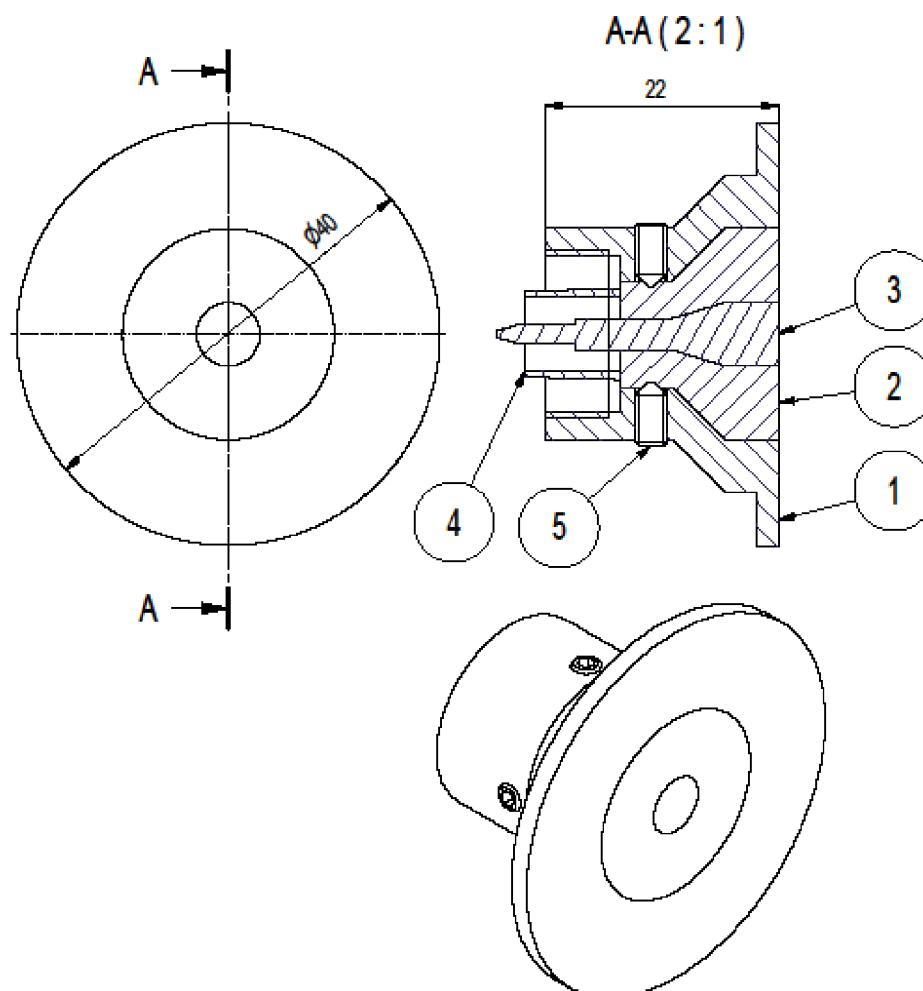
- [1] RYBA, I. *Měření permitivity materiálů koaxiální sondou*. Brno: Vysoké učení technické v Brně, Fakulta elektrotechniky a komunikačních technologií. Ústav radioelektroniky, 2014. 40 s. Diplomová práce. Vedoucí práce: doc. Ing. Jaroslav Láččík, Ph.D.
- [2] JIRÁK, J., AUTRATURA, R., LIEDERMANN, K., a spol.: *Materiály a technická dokumentace*. Interní texty. UETE Vysoké učení technické v Brně
- [3] HASSDENTEUFEL, J., DUBSKÝ, J., RAPOŠ, M., ŠANDERA, J.: *Elektrotechnické materiály*. Bratislava: ALFA, 1971, ISBN 65-553-71.
- [4] LIEDERMANN, K., HAVLÍČEK, S., KAZELLE, J., MEJZLÍK, M.: *Materiály v technologie*, Laboratorní cvičení, Vysoké učení technické v Brně: SNTL Praha, 1982.
- [5] KRUPKA J., *Frequency domain complex permittivity measurements at microwave frequencies*. DEIT, Institute of Microelectronics and Optoelectronics, WUT Poland. 1993.
- [6] WU M., YAO X., ZYANG L., An improved coaxial probe technique for measuring microwave permittivity of thin dielectric materials, *Meas. Sci. Technol.*, 2000, vol. 11, p. 1617-1622.
- [7] KRIST, B., PASCAL, L., *Measurement of Low-Permittivity Materials Based on a Spectral-Domain Analysis for the Open-ended Coaxial Probe*: článek. IEEE TRANSACTIONS ON INSTRUMENTATION AND MEASUREMENT. VOL 42. NO. 5. OCTOBER 1993
- [8] LIYOU, L., NOUR H., LEONARD, S., *Flanged Coaxial Microwave Probes for Measuring Thin Moisture Layers*. článek: IEEE TRANSACTIONS ON BIOMEDICAL ENGINEERING, 1992.
- [9] NOBBY, S., LUC, M., *Dimensioning of Open-Ended Coaxial Probes for the Dielectric Characterization of Thin-Layered Materials*. článek: IEEE Instrumentation and Measurement Technology Conference Budapest, Hungary, 2001.


SEZNAM SYMBOLŮ, VELIČIN A ZKRATEK

ϵ_r	Relativní permitivita
ϵ_0	Permitivita vakua
λ	Vlnová délka
Z_0	Impedance volného prostředí
DPS	Deska plošného spoje
S11	Činitel odrazu
TE	Vid transverzálně elektrický
TM	Vid transverzálně magnetický
TEM	Vid příčně elektický i magnetický
CST	COMPUTER SIMULATION TECHNOLOGY
SMA	Sub Miniature version A – typ vysokofrekvenčního konektoru
N	typ vysokofrekvenčního konektoru

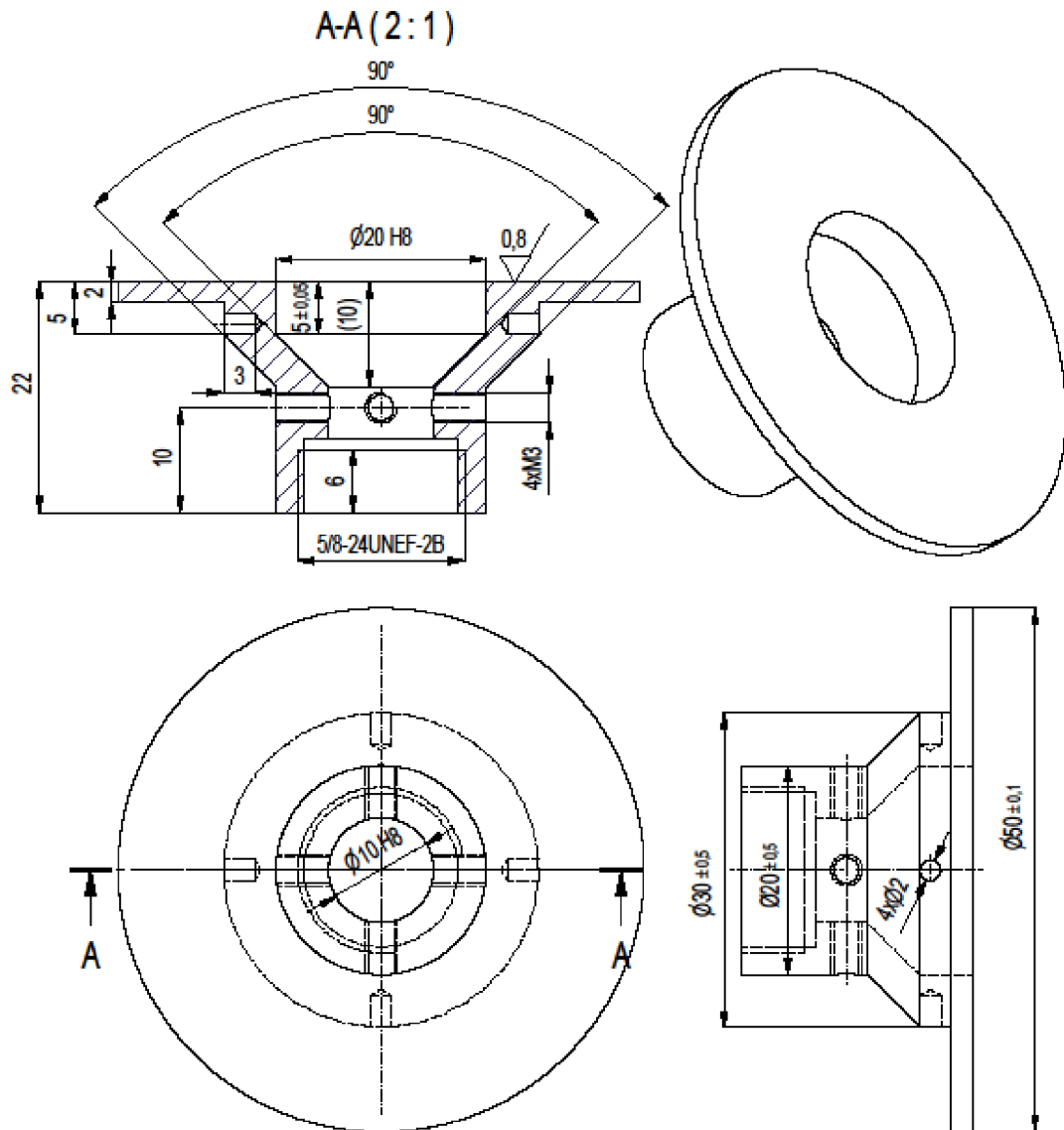
A VÝKRESOVÁ DOKUMENTACE SONDY A2

A.1 Sestava sondy A2



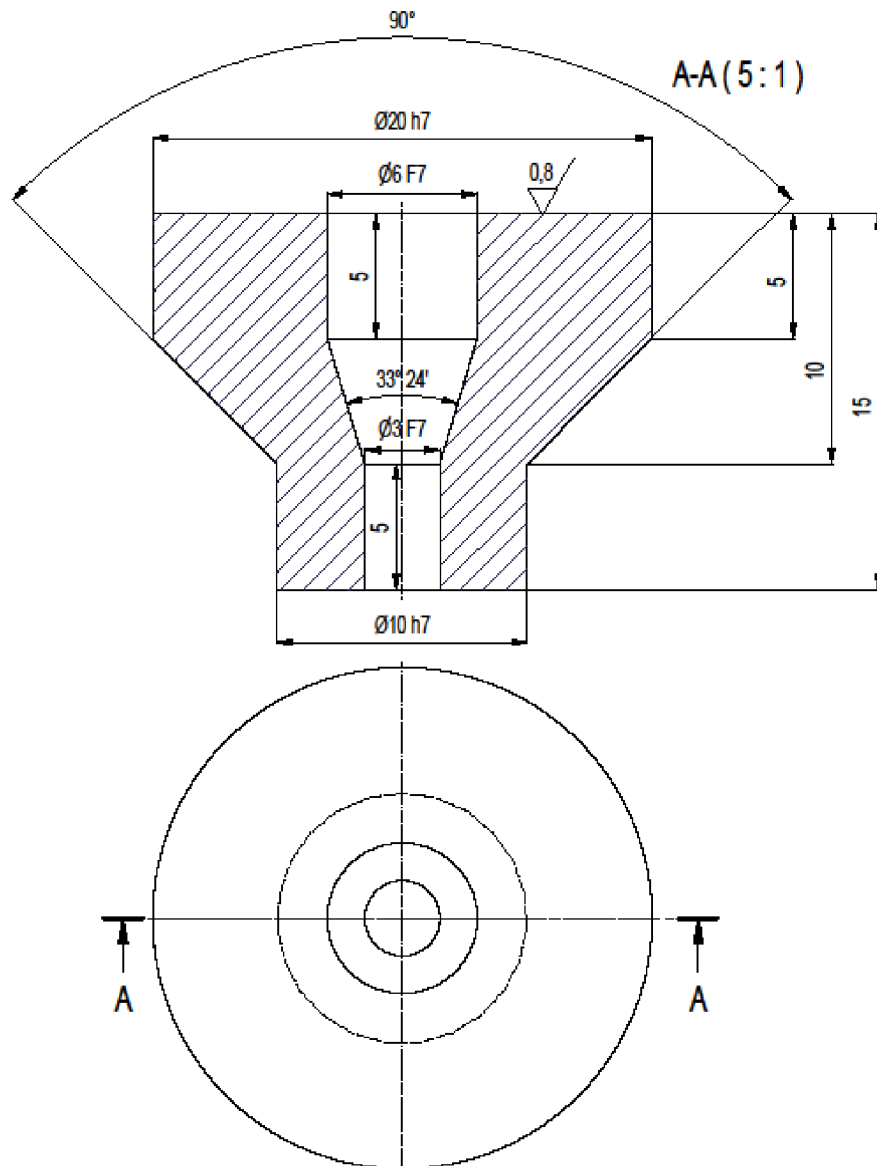
Pozice	Název	Číslo výkresu	Materiál	Povrchová úprava	ks		
5	Červík imbus špičatý M3x6 DIN 914 Ocel	07800 M3x6	Ocel		4		
4	Vložka N konektoru	17SK-0008-00	Mosaz (leskle žlutá)		1		
3	Střední vodič sondy s kolíkem pro JACK	17SK-0007-00	Mosaz (leskle žlutá)		1		
2	Dielektrikum sondy pro PLUG	17SK-0003-00	Teflon natural		1		
1	Vnější vodič pro JACK-female	17SK-0006-00	Mosaz (leskle žlutá)		1		
NEPŘEDEPSANÉ TOLERANCE PODLE ISO 2768-m		 <h2 style="margin: 0;">Michal Hub</h2>					
Povrch. úprava							
Materiálovýchod							
Podobař-Norma						Hmotnost kg	Měřítko
Vypracoval	Hub					Datum	13.4.2017
Technolog		Schválí		Vstupuje do výkr.	Pozice		
Název			Č.v.				
Sonda koaxiální A2 pro N konektor 172123			17SK-1005-00				
			In.zm.				
			Lst 1 Lst 1				

A.2 Vnější vodič pro JACK-female



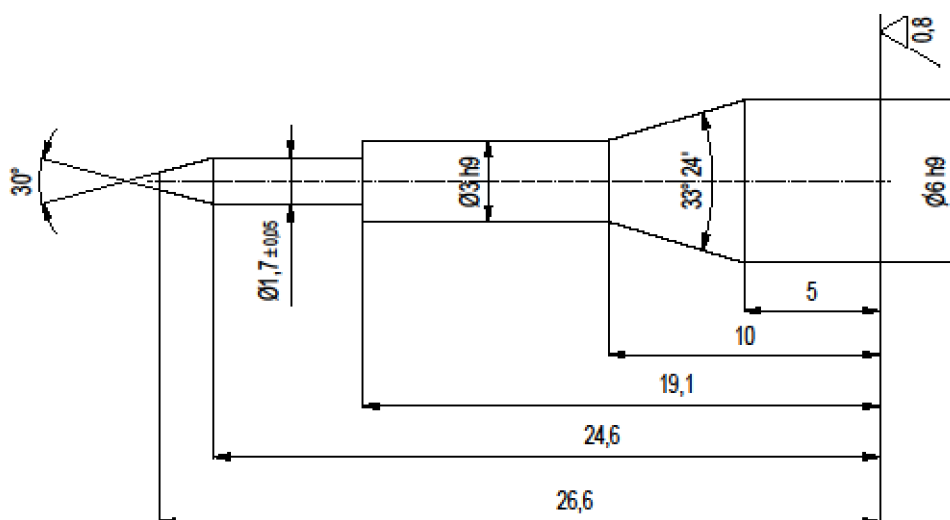
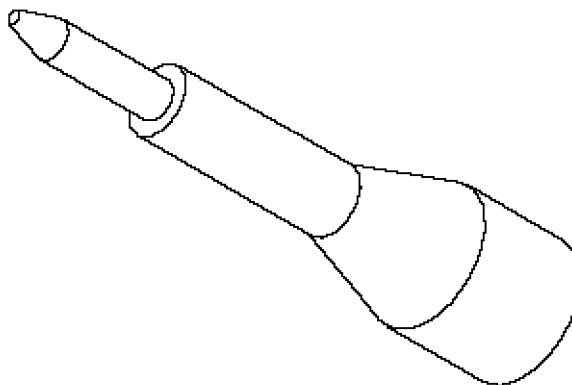
NEPŘEDPSANÉ TOLERANCE PODLE ISO 2768-m				<h1>Michal Hub</h1>	
Powrch. úprava		Hmotnost kg			
Materiál Mosaz (leskle žlutá)		Datum 18.4.2017		Vstupuje do výkr.	
Položka-Název		Schválil		Podoba	
Výrobce Hub		Název		Č.v.	
Technolog		Vnější vodič pro JACK-female		17SK-0006-01	
List 1		List 1		In.zm.	

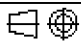
A.3 Dielektrikum sondy pro PLUG



NEPŘEDEPSANÉ TOLERANCE PODLE ISO 2768-m		Michal Hub	
Povrch úprava		Hmotnost kg	
Materiál: Teflon natural			
Podoba-Norma		Měřítko 5:1	
Vypracoval Hub	Datum 13.4.2017	Vstupuje do výt.	
Technolog	Schválil	Podob	
Název Dielektrikum sondy pro PLUG		Č.č. 17SK-0003-00	
		Líst 1 Líst 1 In.zm.	

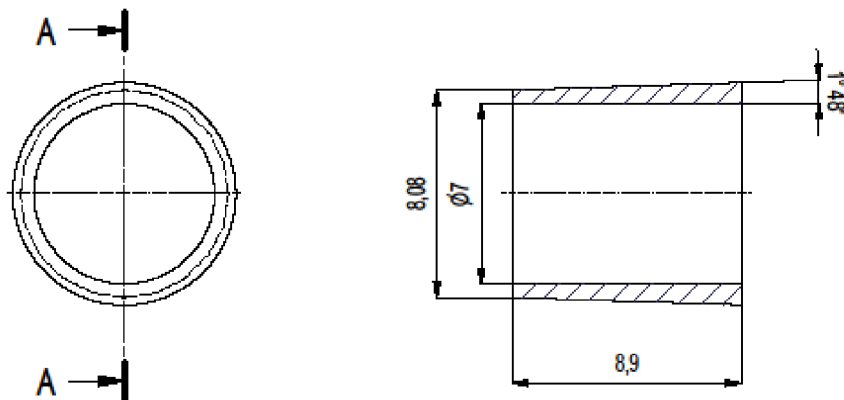
A.4 Střední vodič sondy s kolíkem pro JACK

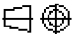


NEPŘEDEPSANÉ TOLERANCE PODLE ISO 2768-m				Michal Hub	
Povrch. úprava				5:1	
Mat. v. ýchozí Mosaz (leskle žlutá)					
Položka-Náma				Hmotnost kg	Měřítka
Vypracoval	Hub	Datum	13.4.2017	17SK-0007-00	
Technologie		Schválí			
Název				Č.v.	in.zm.
Střední vodič sondy s kolíkem pro JACK				Ust. 1	Ust. 1

A.5 Dielektrikum sondy pro PLUG

A-A (5:1)



NEPŘEDEPSANÉ TOLERANCE PODLE ISO 2768-m				Michal Hub	
Povrch úprava					
Materiál: Mosaz (leskle žlutá)				Hmotost kg	Měřítko 5:1
Položka-Norma				Vstupuje do výřt.	
Vypracoval Hub	Datum 13.4.2017			Pozice	
Technolog Schwab				Číslo	
Název Vložka N konektoru				17SK-0008-00	
				Lisů 1 Lis 1 In.zm.	

B SKRIPT PRO VÝPOČET SKUTEČNÉ HODNOTY ČINITELE ODRAZU

```
%načtení měřených dat
file_S1 = fopen('Data\AIR.S1P', 'rt');
data_S1 = textscan(file_S1, '%f%f%f', 'HeaderLines', 8);
fclose(file_S1);
magS1dB = data_S1{2};
magS1 = db2mag(magS1dB);
phaS1 = data_S1{3};
phaS1c = phaS1.*pi/180;
GmS1 = magS1.*exp(1i*phaS1c);

file_S2 = fopen('Data\CUC1.S1P', 'rt');
data_S2 = textscan(file_S2, '%f%f%f', 'HeaderLines', 8);
fclose(file_S2);
magS2dB = data_S2{2};
magS2 = db2mag(magS2dB);
phaS2 = data_S2{3};
phaS2c = phaS2.*pi/180;
GmS2 = magS2.*exp(1i*phaS2c);

file_S3 = fopen('Data\25NT1.S1P', 'rt');
data_S3 = textscan(file_S3, '%f%f%f', 'HeaderLines', 8);
fclose(file_S3);
magS3dB = data_S3{2};
magS3 = db2mag(magS3dB);
phaS3 = data_S3{3};
phaS3c = phaS3.*pi/180;
GmS3 = magS3.*exp(1i*phaS3c);

%načtení simulovaných dat
file_S1a = fopen('Data\AIRa.txt', 'rt');
data_S1a = textscan(file_S1a, '%f%f%f', 'HeaderLines', 2);
fclose(file_S1a);
magS1a = data_S1a{2};
phaS1a = data_S1a{3};
phaS1b = phaS1a.*pi/180;
GaS1 = magS1a.*exp(1i*phaS1b);

file_S2a = fopen('Data\CUCa.txt', 'rt');
data_S2a = textscan(file_S2a, '%f%f%f', 'HeaderLines', 2);
fclose(file_S2a);
magS2a = data_S2a{2};
phaS2a = data_S2a{3};
phaS2b = phaS2a.*pi/180;
GaS2 = magS2a.*exp(1i*phaS2b);
```

```

file_S3a = fopen('Data\25NTa.txt', 'rt');
data_S3a = textscan(file_S3a, '%f%f%f', 'HeaderLines', 2);
fclose(file_S3a);
magS3a = data_S3a{2};
phaS3a = data_S3a{3};
phaS3b = phaS3a.*pi/180;
GaS3 = magS3a.*exp(1i*phaS3b);

%chybové koeficienty
eVR = zeros(55, 1);
eVD = zeros(55, 1);
eVS = zeros(55, 1);

for p = 1:55,
    syms eR eD eS

    eq1 = eD - GmS1(p) + ((eR.*GaS1(p))./(1-eS.*GaS1(p)));
    eq2 = eD - GmS2(p) + ((eR.*GaS2(p))./(1-eS.*GaS2(p)));
    eq3 = eD - GmS3(p) + ((eR.*GaS3(p))./(1-eS.*GaS3(p)));

    sol = solve(eq1,eq2,eq3);
    eVR(p) = double(sol.eR);
    eVD(p) = double(sol.eD);
    eVS(p) = double(sol.eS);

    p = p + 1;
end
%načtení měřených dat - kalibrovaný vzorek
file_S1m = fopen('Data\25N1.S1P', 'rt');
data_S1m = textscan(file_S1m, '%f%f%f', 'HeaderLines', 8);
fclose(file_S1m);
magS1mdB = data_S1m{2};
magS1m = db2mag(magS1mdB);
phaS1m = data_S1m{3};
phaS1mc = phaS1m.*pi/180;
GmS1m = magS1m.*exp(1i*phaS1mc);

gamaa1 = (GmS1m - eVD)./(errVS.*(GmS1m - eVD)+eVR);

modul = abs (gamaa1);
re = real (gamaa1);
im = imag (gamaa1);
u = angle (gamaa1);
u_st = u*180/pi;
%uložení do textových souborů
save modul.txt modul -ascii;
save real.txt re -ascii;
save imag.txt im -ascii;
save faze.txt u_st -ascii;

```