

VYSOKÉ UČENÍ TECHNICKÉ V BRNĚ

BRNO UNIVERSITY OF TECHNOLOGY

**FAKULTA ELEKTROTECHNIKY A KOMUNIKAČNÍCH TECHNOLOGIÍ
ÚSTAV ELEKTROENERGETIKY**

**FACULTY OF ELECTRICAL ENGINEERING AND COMMUNICATION
DEPARTMENT OF ELECTRICAL POWER ENGINEERING**

**MONITORING ČÁSTEČNÝCH VÝBOJŮ A
JEJICH MINIMALIZACE V ROZVADĚČI UG ZS1**

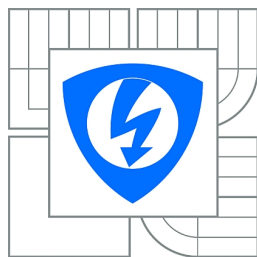
BAKALÁŘSKÁ PRÁCE

BACHELOR'S THESIS

**AUTOR PRÁCE
AUTHOR**

TOMÁŠ BAJÁNEK

BRNO 2011



VYSOKÉ UČENÍ
TECHNICKÉ V BRNĚ

Fakulta elektrotechniky
a komunikačních technologií

Ústav elektroenergetiky

Bakalářská práce

bakalářský studijní obor

Silnoproudá elektrotechnika a elektroenergetika

Student: Tomáš Bajánek

ID: 115143

Ročník: 3

Akademický rok: 2010/2011

NÁZEV TÉMATU:

Monitoring částečných výbojů a jejich minimalizace v rozváděči UG ZS1

POKYNY PRO VYPRACOVÁNÍ:

1. Teoretický popis vzniku částečného výboje, způsob jeho detekce a dostupná řešení na trhu.
2. Příčiny vzniku částečných výbojů, co částečné výboje ovlivňuje.
3. Návrh metodiky optimalizace částečných výbojů na rozváděči UniGear ZS1.

DOPORUČENÁ LITERATURA:

podle pokynů vedoucího práce

Termín zadání: 7.2.2011

Termín odevzdání: 26.5.2011

Vedoucí práce: doc. Ing. Ilona Lázníčková, Ph.D.

doc. Ing. Petr Toman, Ph.D.

Předseda oborové rady

UPOZORNĚNÍ:

Autor bakalářské práce nesmí při vytváření bakalářské práce porušit autorská práva třetích osob, zejména nesmí zasahovat nedovoleným způsobem do cizích autorských práv osobnostních a musí si být plně vědom následků porušení ustanovení § 11 a následujících autorského zákona č. 121/2000 Sb., včetně možných trestněprávních důsledků vyplývajících z ustanovení části druhé, hlavy VI. díl 4 Trestního zákoníku č.40/2009 Sb.

Bibliografická citácia práce:

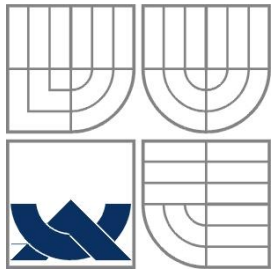
BAJÁNEK, T. *Monitoring částečných výbojů a jejich minimalizace v rozváděči UG ZSI*. Brno: Vysoké učení technické v Brně, Fakulta elektrotechniky a komunikačních technologií, 2011. 55 s. Vedoucí bakalářské práce doc. Ing. Ilona Lázničková, Ph.D.

Prehlasujem, že som túto bakalársku prácu vypracoval samostatne a použil som iba podklady (literatúru, projekty, SW atď.) uvedené v priloženom zozname.

Rád by som sa na tomto mieste poďakoval doc. Ing. Ilone Lázničkovej PhD., za odborné vedenie mojej bakalárskej práce a prístup pri konzultáciách. Ďalej Ing. Michalovi Bernardovi PhD. za odborné konzultácie v priebehu spracovania bakalárskej práce.

V Brne dňa 25.5.2011

.....
Tomáš Bajánek



VYSOKÉ UČENÍ TECHNICKÉ V BRNĚ



**Fakulta elektrotechniky a komunikačních technologií
Ústav elektroenergetiky**

Bakalářská práce

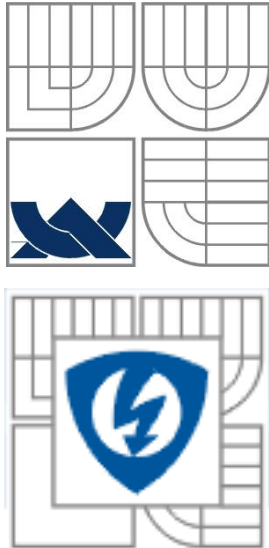
**MONITORING ČÁSTEČNÝCH
VÝBOJŮ A JEJICH MINIMALIZACE
V ROZVADĚČI UG ZS1**

Tomáš Bajánek

vedoucí: doc. Ing. Ilona Lázníčková, Ph.D.

Ústav elektroenergetiky, FEKT VUT v Brně, 2011

Brno



BRNO UNIVERSITY OF TECHNOLOGY

**Faculty of Electrical Engineering and Communication
Department of Electrical Power Engineering**

Bachelor's thesis

Monitoring of partial discharges and their minimization in switchgear UG ZS 1

by

Tomáš Bajánek

Supervisor: doc. Ing. Ilona Lázníčková, Ph.D.

Brno University of Technology, 2011

Brno

ABSTRAKT

Bakalárska práca sa zaoberá čiastkovými výbojmi v rozvádzači ABB UniGear ZS1. Práca sa zaoberá teoretickým rozborom vzniku čiastkových výbojov, popisom parametrov a možnosťami merania čiastkových výbojov. Zaoberá sa popisom rozvádzača ako elektrického zariadenia a rozborom miest, kde v ňom môže dôjsť k vzniku čiastkových výbojov. Obsahuje popis laboratória na meranie čiastkových výbojov vo firme ABB, popis meracieho zariadenia LDS-6 základný návrh optimalizácie čiastkových výbojov v rozvádzači ABB UniGear ZS1.

KLÚČOVÉ SLOVÁ: Čiastkové výboje; rozvádzač; dutinky; detekcia

ABSTRACT

Bachelor's thesis deals with partial discharges which occur in switchgear ABB UniGear ZS1. The work deals with the theoretical analysis of partial discharge, a description of the parameters and possibilities of measuring partial discharges. It deals with the description of switchgear as an electrical equipment and analysis of the places where it may lead to formation of partial discharges. The work contains a description of the laboratory for measurement of partial discharges in the company ABB, description of measuring equipment LDS-6 and basic project of optimization of partial discharges in switchgear ABB UniGear ZS1.

KEY WORDS: Partial discharges; switchgear; cavities; detection

OBSAH

ZOZNAM OBRÁZKOV.....	10
ZOZNAM TABULIEK.....	12
1 ÚVOD.....	13
2 TEORETICKÝ POPIS ČIASTKOVÝCH VÝBOJOV.....	14
2.1 MIESTA VZNIKU ČIASTKOVÝCH VÝBOJOV.....	14
2.2 PRINCÍP VZNIKU ČIASTKOVÝCH VÝBOJOV.....	16
2.2.1 VNÚTORNÉ ČIASTKOVÉ VÝBOJE.....	16
2.2.2 VONKAJŠIE ČIASTKOVÉ VÝBOJE.....	18
2.3 VPLYVY ČIASTKOVÝCH VÝBOJOV.....	19
2.4 PARAMETRE ČIASTKOVÝCH VÝBOJOV.....	21
3 MERANIE ČIASTKOVÝCH VÝBOJOV.....	23
3.1 ELEKTRICKÉ METÓDY MERANIA ČIASTKOVÝCH VÝBOJOV.....	24
3.2 NEELEKTRICKÉ METÓDY MERANIA ČIASTKOVÝCH VÝBOJOV.....	26
3.2.1 AKUSTICKÁ DETEKCIA.....	26
3.2.2 CHEMICKÁ DETEKCIA.....	26
3.2.3 OPTICKÁ DETEKCIA.....	27
3.3 KALIBRÁCIA.....	27
3.4 ZDROJE RUŠENIA V OBVODE NA MERANIE ČIASTKOVÝCH VÝBOJOV.....	28
4 MERACIE ZARIADENIA NA TRHU A ICH VÝROBCOVIA.....	29
5 POŽIADAVKY NA ČIASTKOVÉ VÝBOJE V ROZVÁDZAČOCH VYSOKÉHO NAPÄTIA....	31
5.1 POUŽITIE.....	31
5.2 SKÚŠOBNÝ POSTUP.....	31
5.3 MAXIMÁLNE DOVOLENÉ MNOŽSTVO ČIASTKOVÉHO VÝBOJA.....	32
6 POPIS ROZVÁDZAČA UNIGEAR ZS1.....	33
7 POPIS MOŽNÝCH MIEST VZNIKU ČIASTKOVÝCH VÝBOJOV V ROZVÁDZAČI ABB UNIGEAR ZS1.....	36
7.1 ODDIEL PRÍPOJNÍC.....	37
7.2 ODDIEL VYPÍNAČA.....	38
7.3 ODDIEL PRÍVODU.....	42
7.4 KANÁL PRE VÝFUK PLYNU A PRÍSTROJOVÁ SKRINKA NÍZKEHO NAPÄTIA.....	45
8 LABORATÓRIUM NA MERANIE ČIASTKOVÝCH VÝBOJOV.....	46
9 MERACIE ZARIADENIE LDS – 6.....	48
9.1 OBLASŤ POUŽITIA MERACIEHO PRÍSTROJA.....	48
9.2 HARDWARE MERACIEHO ZARIADENIA LDS-6.....	49
9.2.1 ZÁKLADNÉ ZARIADENIE LDS-6.....	49
9.2.2 VSTUPNÁ JEDNOTKA.....	50

9.2.3 SPRACOVACIA JEDNOTKA.....	50
9.2.4 JEDNOTKA PRE POTLAČENIE RUŠENIA.....	50
9.2.5 PRISPÔSOBOVACIA JEDNOTKA.....	50
9.2.6 RIADIACA JEDNOTKA	50
9.2.7 EXTERNÁ JEDNOTKA MULTIPLEXU	50
9.2.8 VYHODNOCOVACIA JEDNOTKA.....	51
9.3 SOFTWARE K MERACIEMU ZARIADENIU LDS-6	51
10 NÁVRH OPTIMALIZÁCIE ČIASTKOVÝCH VÝBOJOV V ROZVÁDZAČI ABB UNIGEAR ZS1	52
11 ZÁVER.....	54
POUŽITÁ LITERATÚRA	55

ZOZNAM OBRÁZKOV

- Obr. 1 Zdroje čiastkových výbojov v izolácii, plynoch a na elektródach*
- Obr. 2 Typické elektródové usporiadania pre vonkajšie čiastkové výboje*
- Obr. 3 Náhradná schéma pre vnútorné čiastkové výboje (trojkapacitný model)*
- Obr. 4 Časové priebehy napätí a prúdov (vnútorné čiastkové výboje)*
- Obr. 5 Náhradná schéma pre vonkajšie čiastkové výboje*
- Obr. 6 Časové priebehy napätí (vonkajšie čiastkové výboje)*
- Obr. 7 Príklady poškodenia povrchovými čiastkovými výbojmi*
- Obr. 8 Príklad poškodenia vnútornými čiastkovými výbojmi*
- Obr. 9 Tvar a frekvenčné spektrá prúdových impulzov čiastkových výbojov*
- Obr. 10 Väzobné zariadenie CD v sérii s väzobným kondenzátorom*
- Obr. 11 Väzobné zariadenia CD v sérii so skúšaným objektom*
- Obr. 12 Usporiadanie symetrického obvodu*
- Obr. 13 Model rozvádzača ABB UniGear ZS1 s vyznačenými oddielmi*
- Obr. 14 Používané vypínače – SF₆ vypínač HD4, vákuové vypínače VD4, V-max, VM1*
- Obr. 15 Odpínač typu NALF*
- Obr. 16 Rozvádzač ABB UniGear ZS1 s parametrami 12,5 kV, 2500 A, 50 kA/3s*
- Obr. 17 Oddiel prípojnic s vyznačenými možnými miestami vzniku čiastkových výbojov*
- Obr. 18 Oddiel vypínača, s vyznačenými možnými miestami vzniku čiastkových výbojov*
- Obr. 19 Izolačné priechodky s vyznačenými možnými miestami vzniku čiastkových výbojov*
- Obr. 20 Pohľad na izoláciu zháradla a pólov vypínača ABB VD 4, s vyznačenými možnými miestami vzniku čiastkových výbojov*
- Obr. 21 Spoj izolácie zháradla a izolácie pólov*
- Obr. 22 Pohľad na vypínač ABB VD 4 zo zadnej strany, s vyznačenými možnými miestami vzniku čiastkových výbojov*
- Obr. 23 Pohľad na vypínač ABB VD 4 z prednej strany, s vyznačenými možnými miestami vzniku čiastkových výbojov*
- Obr. 24 Oddiel prívodu s vyznačenými možnými miestami vzniku čiastkových výbojov*
- Obr. 25 Oddiel prívodu s vyznačenými možnými miestami vzniku čiastkových výbojov*
- Obr. 26 Detailný pohľad na izolátor odbočky a oblasť káblového pripojenia k odbočkám*
- Obr. 27 Meracie transformátory napätia s vyznačenými možnými miestami vzniku čiastkových výbojov*
- Obr. 28 Meracie transformátory prúdu s vyznačenými možnými miestami vzniku čiastkových výbojov*

Obr. 29 Laboratórium firmy ABB Brno na meranie čiastkových výbojov

Obr. 30 Merací pult so zariadením LDS-6 v laboratóriu firmy ABB Brno

Obr. 31 Napájacie zariadenie od firmy HIGHVOLT

Obr. 32 Meracie zariadenie LDS-6

Obr. 33 Predná strana meracieho zariadenia LDS-6

Obr. 34 Úvodná obrazovka meracieho software zariadenia LDS-6

ZOZNAM TABULIEK

Tabuľka 1 Tabuľka vybraných typov zariadení s popisom ich funkcie, parametrov a použitia

Tabuľka 2 Tabuľka zhrnutia výsledkov

1 ÚVOD

Vzduchom izolované rozvádzače vysokého napätia firmy ABB patria k najrozšírenejším na trhu. Cieľom firmy je neustále zlepšovať svoje výrobky a udržiavať ich vysokú kvalitu.

V súčasnej dobe môže odstávka alebo havária zariadenia spôsobiť veľmi veľké energetické a finančné straty užívateľovi. Výrobcovia sa snažia svoje prístroje neustále testovať využívaním najnovších diagnostických metód. Úlohou diagnostiky je skúmať vlastnosti a podmienky zariadenia počas normálnej prevádzky a tým odhaliť rôzne anomálie, disfunkcie a defekty, ktoré by mohli viesť k poruche, prípadne odstávke zariadenia.

Izolačné systémy v elektrických zariadeniach sú jednou zo zložiek, ktoré ovplyvňujú celkový chod a spoľahlivosť elektrického zariadenia. V izolačných systémoch sa najčastejšie vyskytujú čiastkové výboje, ktoré patria v elektrických strojoch dlhodobo k nežiaducim javom. Cieľom každej firmy je ich minimalizácia. Z tohto dôvodu dochádza k diagnostike izolačných systémov, ktorá prebieha nielen pri výrobe zariadenia, ale aj následne počas prevádzky zariadenia. Na základe výsledkov diagnostických meraní je možné určiť stav izolácie s ohľadom na ďalšiu prevádzku. Taktiež je možné odhadnúť správanie elektrického stroja v ďalšej prevádzke a následne urobiť kroky, ktoré vedú k zvýšeniu efektivity práce zariadenia. Prípadne je možné predĺžiť dobu medzi jednotlivými revíziami, čo prináša úsporu energie a prevádzkových nákladov.

Bakalárska práca sa zaoberá čiastkovými výbojmi v rozvádzači ABB UniGear ZS1. Bakalárska práca obsahuje teoretický rozbor vzniku čiastkových výbojov v izolačných systémoch elektrických zariadení, popis parametrov a metódy merania čiastkových výbojov na základe normy ČSN EN 60270. Analýza čiastkových výbojov v práci prebieha na rozvádzači ABB UniGear ZS1, ktorého popis je uvedený v práci. V práci je uvedený rozbor miest možného vzniku čiastkových výbojov. Na základe teoretických poznatkov o čiastkových výbojoch je v práci uvedený základný návrh optimalizácie čiastkových výbojov na rozvádzači ABB UniGear ZS1. Overenie správnosti návrhu optimalizácie bude prevedené v diplomovej práci. Merania budú prebiehať v laboratóriu firmy ABB na meracom zariadení LDS-6. Laboratórium a meracie zariadenie sú popísane v bakalárskej práci.

2 TEORETICKÝ POPIS ČIASTKOVÝCH VÝBOJOV

Čiastkový výboj je elektrický výboj, ktorý premoštuje časť izolácie medzi dvomi elektródami. Môže sa objaviť v každom mieste izolačného systému, kde intenzita elektrického poľa presiahne izolačnú pevnosť materiálu.

V norme ČSN EN 60270 [1] je definovaný čiastkový výboj a impulz čiastkového výboja.

Čiastkový výboj - lokalizovaný elektrický výboj, ktorý iba čiastočne premoštuje izoláciu medzi vodičmi a ktorý sa môže alebo nemusí objaviť v okolí vodiča. Obvykle sú dôsledkom koncentrácie lokálneho elektrického namáhania v izolácii alebo na povrchu izolácie. Všeobecne sa takéto výboje objavujú ako impulzy s dobou trvania omnoho menšou ako 1 μ s.

Impulz čiastkového výboja - prúdový alebo napäťový impulz vznikajúci ako výsledok prítomnosti čiastkového výboja objavujúceho sa v skúšanom objekte. Impulz je meraný prostredníctvom vhodných detekčných obvodov, ktoré boli začlenené do skúšobného obvodu pre účel skúšky.

2.1 Miesta vzniku čiastkových výbojov

Čiastkové výboje môžu nastať v každom mieste izolačného systému. Najčastejšími miestami vzniku sú [3]:

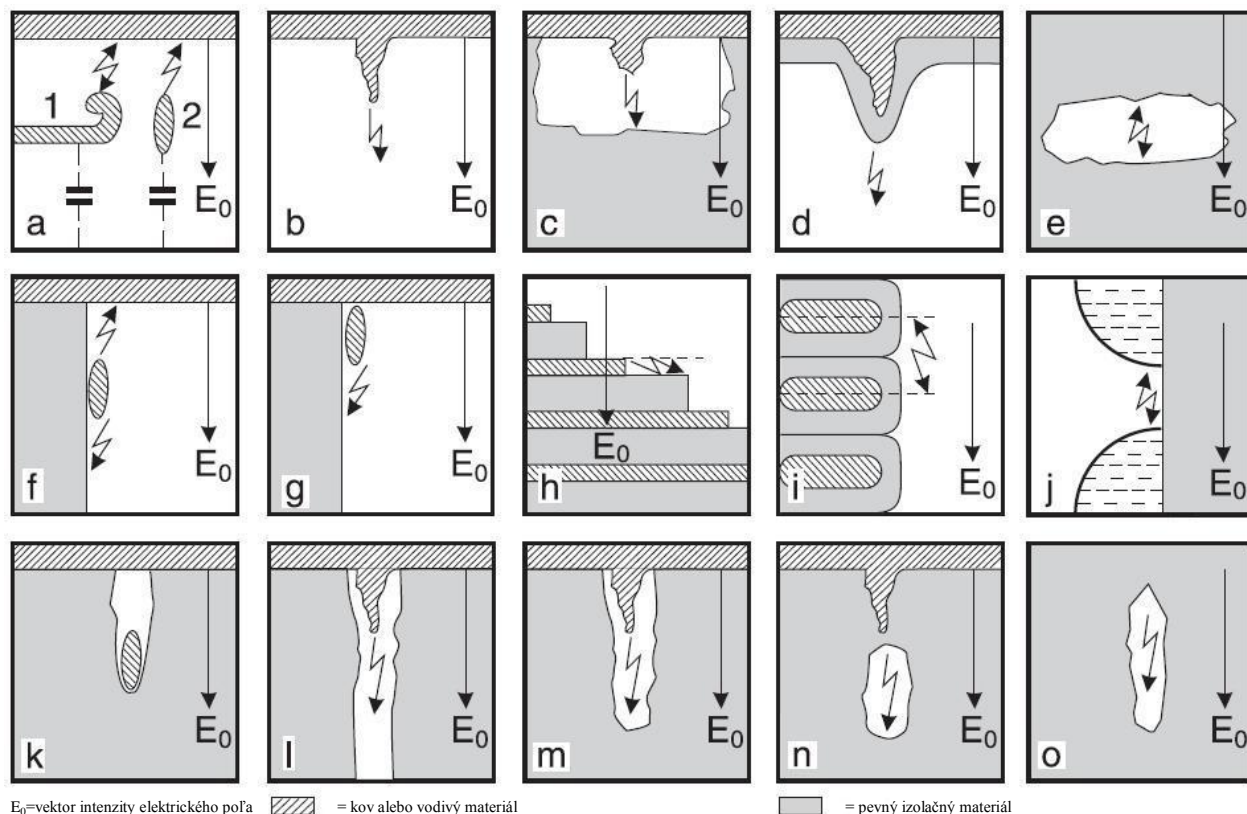
- dutinky pevných izolačných materiálov,
- nehomogénne miesta elektrického poľa v pevných, kvapalných a plynných izolačných materiáloch,
- vodiče bez pevného potenciálu a zblúdilých častíc v elektrickom poli.

Niektoré typické zdroje čiastkových výbojov sú zobrazené na Obr. 1 [3].

Čiastkové výboje sa rozdeľujú na

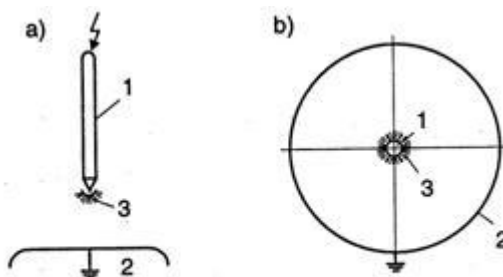
- vnútorné (interné) čiastkové výboje,
- vonkajšie (externé) čiastkové výboje,
- povrchové čiastkové výboje.

Vnútorné čiastkové výboje sú výboje v plynch, ktoré nastávajú v trhlinách a dutinkách vnútri pevných izolačných materiálov, v plynných dutinkách, ktoré sa vyskytujú v kvapalných izolačných materiáloch. Ako napríklad výboje v dutinkách medzi izoláciou a elektródou (Obr. 1c), výboje v celej izolácii (Obr. 1e).



Obr. 1 Zdroje častkových výbojov v izolácii, plynoch a na elektródach

Vonkajšie častkové výboje sú najčastejšie pozorovateľné v plynoch v okolí elektród s malým polomerom alebo zakrivením. Najčastejšie sa vyskytujú na hranách alebo na malých polomeroch elektród. Typické usporiadania elektród sú zobrazené na Obr. 2 [2]. Usporiadanie hrot-doska zobrazuje Obr. 2a, častkové výboje sa vyskytujú na zakončení hrotovej elektródy. Koncentrické (koaxiálne) usporiadanie dvoch elektród zobrazuje Obr. 2b. Na obrázku sú elektródy označené číslicami 1 a 2, oblasť výskytu častkových výbojov je označená číslicou 3.



Obr. 2 Typické elektródové usporiadania pre vonkajšie častkové výboje

Povrchové častkové výboje sú častkové výboje, ktoré sa vyskytujú v okolí elektród na rozhraní pevného a plyného izolantu, napríklad to môžu byť kľzavé výboje.

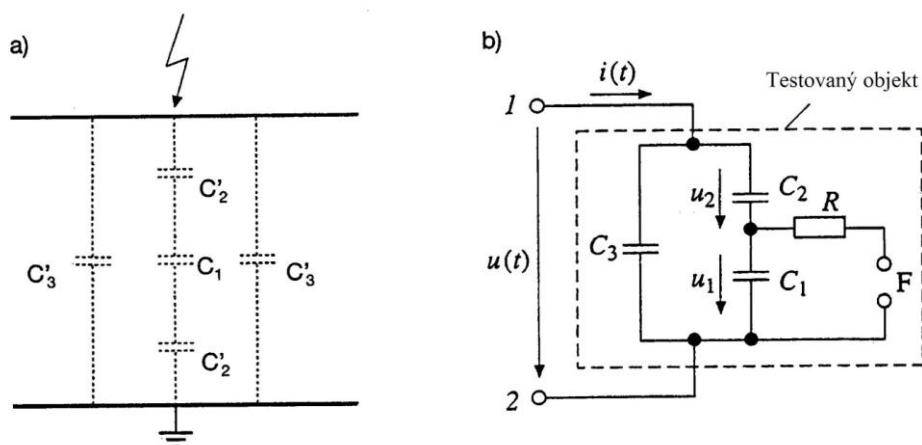
2.2 Princíp vzniku čiastkových výbojov

2.2.1 Vnútorne čiastkové výboje

Jednoduchý model a jeho náhradnú schému pre vnútorné čiastkové výboje zobrazuje Obr. 3 [3], ktorý je označovaný ako trojkapacitný model. Na Obr. 3a sa nachádza schematický obrázok pevného izolantu s vnútornou plynovou dutinkou. Kapacity C_3 vyjadrujú nepoškodenú izoláciu; kapacita C_1 je kapacita plynovej dutinky; kapacitu zbytkovej časti zdravej izolácie, v sérii s dutinkou, vyjadrujú kapacity C_2 . Na Obr. 3b je zobrazená náhradná schéma izolácie. Guľové iskrište F je pripojené paralelne ku kapacite C_1 . Ak je prekročené prierazné napätie v plynom vyplnenej dutinke, dochádza k preskoku a kapacita C_1 sa vybije.

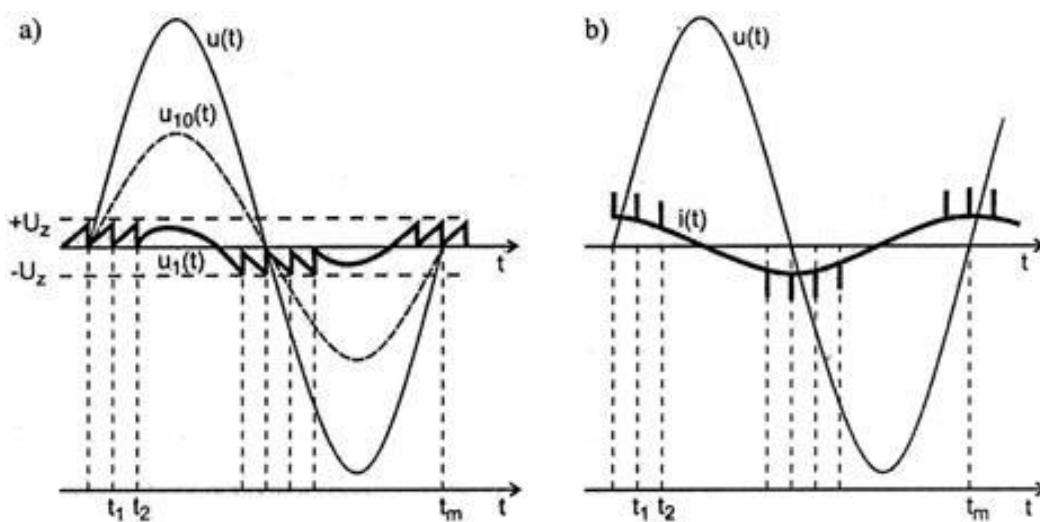
Pri priložení striedavého napätia $u(t)$ na svorky náhradného modelu, je priebeh napätia $u_{10}(t)$ na kapacite C_1 daný vzťahom:

$$u_{10}(t) = \frac{C_2}{C_1 + C_2} \hat{U} \cdot \sin(\omega \cdot t) \quad (2.1)$$



Obr. 3 Náhradná schéma pre vnútorné čiastkové výboje (trojkapacitný model)

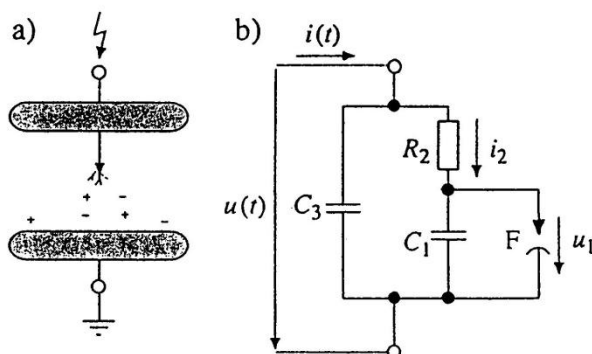
Priebeh napätí $u(t)$ a $u_{10}(t)$ je zobrazený na Obr. 4 [2]. Ak napätie $u_{10}(t)$ prekročí hodnotu prierazného napätia U_z dutinky, dôjde k preskoku na guľovom iskrišti F a kapacita C_1 sa vybíja. Pretrvávajúce napätie na testovanom objekte je označované ako počiatkové napätie čiastkového výboja. Ak napätie $u(t)$ prekročí danú hodnotu, potom vnútorný čiastkový výboj nastane niekoľkokrát počas polvlny. Na základe opakovaných preskokov v dutinke je kapacitný prúd pulzného tvaru $i(t)$ prechádzajúci testovaným objektom superponovaný prúdovými pulzmi.



Obr. 4 Časové priebehy napätí a prúdov (vnútorné čiastkové výboje)

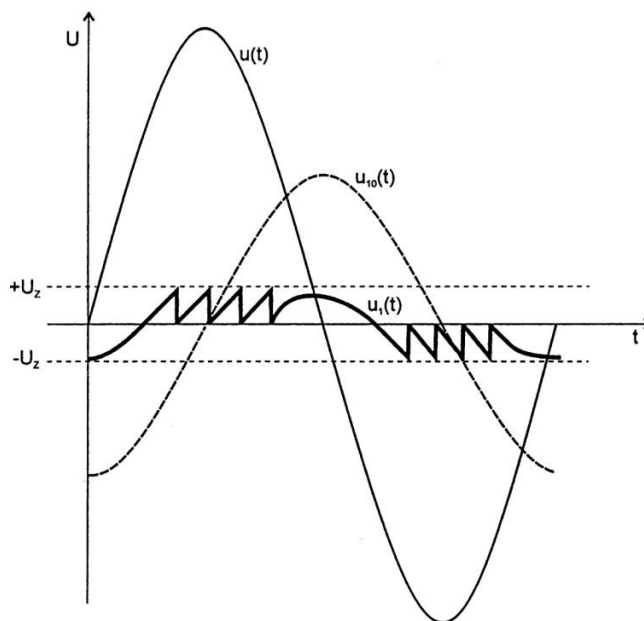
2.2.2 Vonkajšie čiastkové výboje

Usporiadanie hrot-doska zobrazuje Obr. 5a [3] a jeho náhradný model je na Obr. 5b. Kapacita C_1 reprezentuje kapacitu vzduchového priestoru, v ktorom dochádza k čiastkovému výboju. Kapacita C_1 je skratovaná vždy, keď dôjde k čiastkovému výboju – napätie dosiahne hodnotu preskokového napätia U_z . V náhradnom modeli je čiastkový výboj reprezentovaný preskokom na guľovom iskrišti F. Odpor R_2 predstavuje vodivosť nábojov, ktoré vznikli na hrote výboja a pohybujú sa k elektróde opačnej polaroty vplyvom elektrického poľa. Kapacita C_3 je paralelná kapacita elektródového usporiadania.



Obr. 5 Náhradná schéma pre vonkajšie čiastkové výboje

Veľkosť a druh čiastkových výbojov závisí na okamžitej hodnote intenzity elektrického poľa. Výskyt čiastkových výbojov je len v oblastiach s intenzitou elektrického poľa vyššou ako je prahová hodnota pre ich vznik. Na Obr. 6 [2] sú zobrazené priebehy napájacieho napätia $u(t)$, fiktívneho napätia $u_{10}(t)$ – napätie na kapacite C_1 , za podmienky, že by nedošlo k čiastkovému výboju a napätia $u_1(t)$ – napätie na kapacite C_1 v prípade, že by došlo k čiastkovému výboju. K čiastkovému výboju dochádza v prípade, keď okamžitá hodnota napätia na kapacite C_1 dosiahne hodnoty preskokového napätia U_z - ($-U_z, +U_z$).



Obr. 6 Časové priebehy napätí (vonkajšie čiastkové výboje)

2.3 Vplyvy čiastkových výbojov

Vonkajšie čiastkové výboje nemajú trvalý deštruktívny charakter.

Vnútročné a povrchové čiastkové výboje majú deštruktívny vplyv na izolačný systém. Spôsobujú skracovanie životnosti izolantu a znižovanie elektrickej pevnosti až na hranicu prierazu. Poškodenie vplyvom povrchových čiastkových výbojov je na Obr. 7 [7] a poškodenie vplyvom vnútorných čiastkových výbojov je na Obr. 8 [7].

Účinky čiastkových výbojov môžeme rozdeliť na [2]:

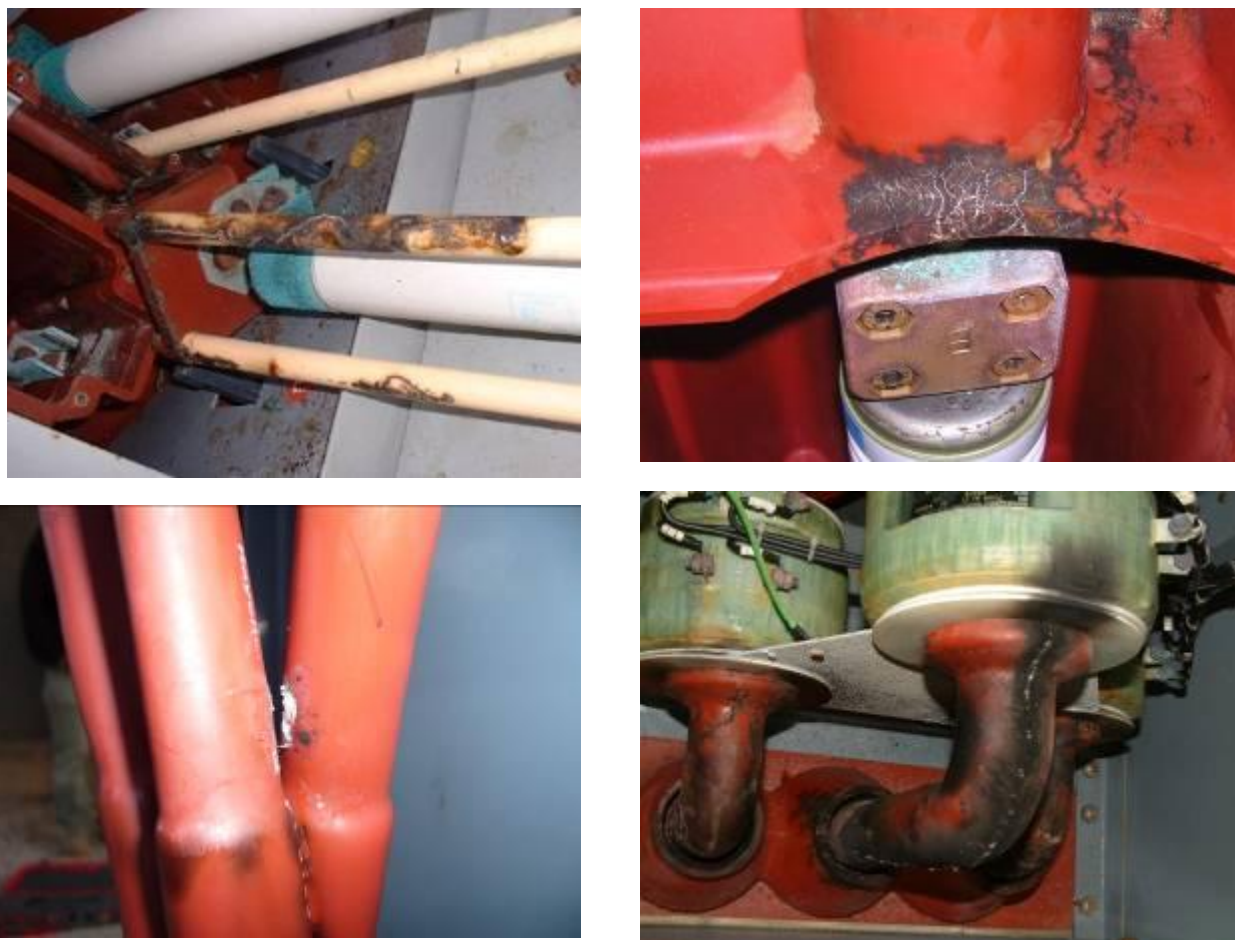
- **Elektro-erozívne účinky** – ak v dutinke vznikne oblúk, jeho následkom je vznik vodivej dráhy. Pri dostatočne vysokej hodnote intenzity elektrického poľa môže koncentrácia elektrického poľa spôsobiť elektrický prieraz a vodivá dráha sa začne šíriť izolantom. Ióny a elektróny svojím pohybom spôsobujú eróziu stien dutinky, pokračujúca erózia spôsobí prieraz izolantu.
- **Chemické účinky** – ak sa v dutinkách nachádza kyslík, čiastkové výboje vytvárajú v dutinke ozón, ktorý má intenzívne oxidačné účinky. Ozón a oxidy dusíka vytvárajú pri vysokých teplotách kyselinu dusičnú, ktorá je tiež agresívna.
- **Tepelné účinky** – opakovaným pôsobením čiastkových výbojov sa izolant otepľuje, čím klesá hladina napätia tepelného prierazu.

Čiastkové výboje sú málo energetické, ale svojím opakovaním majú veľmi škodlivý vplyv na izoláciu. Čiastkové výboje sú nebezpečné v pevných a kvapalných izolantoch, obzvlášť v kábloch. Stupeň ich nebezpečnosti závisí na type materiálu a na umiestnení zdroja výbojovej činnosti. Čiastkové výboje sú málo nebezpečné vo vzduchovej izolácii.

Každý izolačný systém obsahuje pevné izolanty, najmä u elektrických točivých strojov a káblov.

Podľa citlivosti na účinky čiastkových výbojov je možné rozdeliť pevné izolanty na:

- **Materiály** ako slúda, porcelán, ktoré sú voči čiastkovým výbojom veľmi odolné. Tieto materiály sú odolné voči vysokým teplotám a ani dlhodobé pôsobenie čiastkových výbojov nezhorší ich izolačné vlastnosti.
- **Vysokomolekulárne plasty** ako polyetylén (PE), zosieťovaný polyetylén (XLPE), polytetrafluóretylén (PTFE, teflón) sú na čiastkové výboje veľmi citlivé. Dlhodobé pôsobenie čiastkových výbojov na tieto materiály môže viesť až k prierazu izolácie.



Obr. 7 Príklady poškodenia povrchovými čiastkovými výbojmi



Obr. 8 Príklad poškodenia vnútornými čiastkovými výbojmi

2.4 Parametre čiastkových výbojov

Pri meraní čiastkových výbojov na jednom elektrickom zariadení periodicky sú dôležité parametre, ktoré zaznamenávajú zmeny výbojovej činnosti, a je možné ich porovnať. V praxi sa využívajú najmä elektrické metódy.

Základné elektrické parametre čiastkových výbojov podľa normy ČSN EN 60270 [1]:

- **Zdanlivý náboj q** – unipolárny náboj, ktorý ak je injektovaný vo veľmi krátkom čase medzi svorkami skúšaného objektu v predpísanom skúšobnom obvode by mal na meracom prístroji spôsobiť rovnakú výchylku ako vlastný prúdový impulz čiastkového výboja. Obvykle sa udáva v pC.
- **Početnosť impulzov n** – pomer medzi celkovým počtom impulzov čiastkových výbojov zaznamenaných vo vybranom časovom intervale a dobou trvania tohto intervalu.
- **Stredný prúd čiastkových výbojov I** – odvodená veličina predstavujúca súčet absolútnych hodnôt jednotlivých úrovní zdanlivého náboja q_i počas zvoleného časového intervalu T_{ref} delený týmto intervalom

$$I = \frac{1}{T_{ref}} \sum_{i=1}^m |q_i|. \quad (2.2)$$

Udáva sa v C/s alebo v A.

- **Výkon čiastkových výbojov P** – odvodená veličina, ktorá predstavuje stredný výkon impulzu dodávaný na svorky skúšaného objektu spôsobený hodnotami zdanlivého náboja q_i počas zvoleného referenčného časového intervalu

$$P = \frac{1}{T_{ref}} \sum_{i=1}^m q_i u_i, \quad (2.3)$$

kde u_i sú okamžité hodnoty skúšobného napätia v okamžikoch výskytu t_i jednotlivých úrovní zdanlivého náboja q_i . Výkon čiastkových výbojov P sa udáva vo W.

- **Stredný kvadratický súčet D** – odvodená veličina, ktorá je súčtom plôch jednotlivých úrovní zdanlivého náboja q_i behom zvoleného referenčného časového intervalu T_{ref} deleným týmto intervalom

$$D = \frac{1}{T_{ref}} \sum_{i=1}^m q_i^2. \quad (2.4)$$

- **Počiatkové napätie čiastkových výbojov U_i** - priložené napätie, pri ktorom sú po prvýkrát v skúšanom objekte pozorované opakujúce sa čiastkové výboje. V prípade ak je napätie priložené ku skúšanému objektu postupne zvyšované z nižšej hodnoty, pri ktorej nie sú pozorované žiadne čiastočné výboje. V praxi predstavuje počiatkové napätie najnižšie priložené napätie, pri ktorom sa úroveň veličiny impulzu čiastkového výboja rovná alebo prevyšuje predpísanú nízku hodnotu.
- **Zhášacie napätie čiastkových výbojov U_e** – priložené napätie, pri ktorom sa v skúšanom objekte prestávajú objavovať opakujúce sa čiastkové výboje. V prípade ak je napätie priložené ku skúšanému objektu postupne znižované z vyššej hodnoty, pri ktorej sú pozorované čiastkové výboje. V praxi predstavuje zhášacie napätie - najnižšie priložené napätie, pri ktorom sa úroveň zvolenej veličiny impulzu čiastkového výboja rovná alebo je menšia ako predpísaná nízka hodnota.

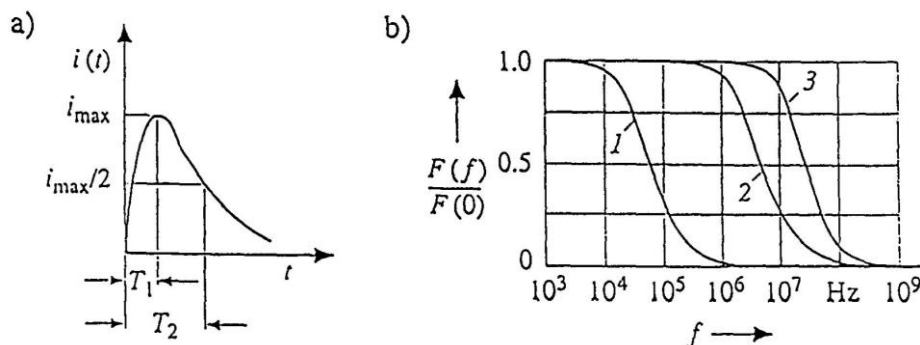
3 MERANIE ČIASTKOVÝCH VÝBOJOV

Čiastkové výboje silno znižujú životnosť a spoľahlivosť elektrických zariadení. Preto je veľmi dôležitá ich diagnostika a meranie. Pri meraniach čiastkových výbojov sú skúmané parametre čiastkových výbojov uvedené v kapitole 2.4. Meranie čiastkových výbojov je možné vykonávať rôznymi metódami. Sú známe neelektrické metódy a elektrické metódy. Vývoj týchto metód neustále napreduje. Samozrejme tieto metódy majú svoje výhody ale aj nevýhody, ktoré je potrebné odstrániť. Najvhodnejšou metódou merania čiastkových výbojov je metóda umožňujúca meranie bez odstávky alebo odpojenia elektrického zariadenia – meranie počas prevádzky zariadenia. Elektrické metódy je možné rozdeliť do dvoch skupín – globálne merania a lokalizačné merania. Pri globálnom meraní čiastkových výbojov sú čiastkové výboje merané v celom zariadení. Cieľom je sledovať celkový stav izolácie. Pri lokalizačnom meraní je cieľom zistiť konkrétne miesto výskytu čiastkových výbojov.

Pôsobením čiastkových výbojov vznikajú malé prúdové impulzy - ich vyhodnocovanie je základom všetkých elektrických metód pre meranie čiastkových výbojov. Na Obr. 9a [2] je ideálny tvar prúdového pulzu čiastkového výboja. Impulzy čiastkových výbojov v pevných izolantoch majú dobu čela T_1 (doba do maxima) niekoľko ns a dobu poltýlu T_2 (doba do poklesu na polovičnú hodnotu) niekoľko desiatok ns. Náboj q tohto pulzu je plocha pod krivkou. Vypočítame ho podľa vzťahu

$$q = \int_0^{\infty} i(t) dt \quad (3.1)$$

Fourierovým rozkladom krivky $i(t)$ je možné získať spektrum tohto prúdového pulzu. Na Obr. 9b [2] sú zobrazené normalizované spektrálne amplitúdové hustoty $\frac{F(f)}{F(0)}$ v závislosti na frekvencii f pre tri tvary pulzu čiastkového výboja. Krivka 1 odpovedá tvaru pulzu $T_1/T_2 = 1 \mu\text{s}/5 \mu\text{s}$, krivka 2 odpovedá tvaru pulzu $T_1/T_2 = 5 \text{ ns}/50 \text{ ns}$ a krivka 3 odpovedá tvaru čiastkového výboja $T_1/T_2 = 5 \text{ ns}/15 \text{ ns}$.



Obr. 9 Tvar a frekvenčné spektrá prúdových impulzov čiastkových výbojov

Prístroje na meranie čiastkových výbojov je možné podľa vzťahu k spektru čiastkového výboja rozdeliť na „úzkopásmové“ prístroje – prístroje s malou šírkou pásma, prevádzajú integráciu vo frekvenčnej doméne, a na „širokopásmové“ prístroje – prístroje s veľkou šírkou pásma, ktoré prevádzajú integráciu v časovej doméne.

Metódy merania čiastkových výbojov sa rozdeľujú na

- Neelektrické metódy merania čiastkových výbojov:
 - akustická detekcia,
 - chemická detekcia,
 - optická detekcia.

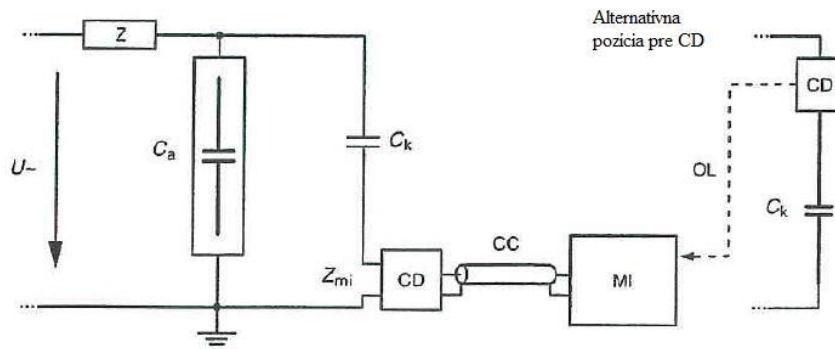
- Elektrické metódy merania čiastkových výbojov:
 - galvanická metóda merania čiastkových výbojov,
 - metóda induktívne viazanej sondy,
 - metóda diferenciálnej elektromagnetickej sondy,
 - drážková metóda,
 - kapacitné a induktívne snímače.

3.1 Elektrické metódy merania čiastkových výbojov

V posledných rokoch nastal intenzívny vývoj meracích metód. V norme ČSN 60270 je z elektrických metód čiastkových výbojov popísaná galvanická metóda merania čiastkových výbojov. Táto metóda je založená na meraní zdanlivého náboja impulzov čiastkových výbojov na testovanom objekte. Je veľmi rozšírená v oblasti zariadení a inštalácii vysokého napätia.

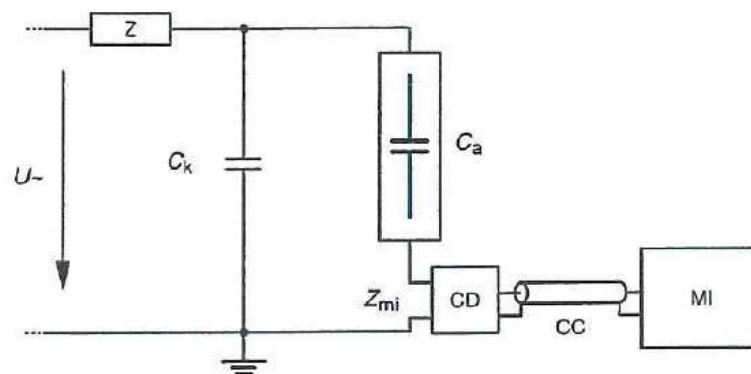
Používajú sa tri základné zapojenia na meranie čiastkových výbojov danou metódou. Zapojenia sú znázornené na obrázkoch – Obr. 10, Obr. 11, Obr. 12 [1]. U_{\sim} je napájanie obvodu, C_a meraný objekt, C_k je väzobná kapacita, Z_m je vstupná impedancia meraného objektu, CD je väzobné zariadenie, CC je spojovací kábel, MI je merací prístroj. Impedancia Z chráni zdroj napätia a slúži ako filter proti rušeniu spojenia zo siete. Väzobná kapacita C_v je dôležitým prvkom obvodu. Je navrhnutá na plné testovacie napätie, nesmie mať vlastné čiastkové výboje a musí mať malú impedanciu. V porovnaní s rozptylovou kapacitou meraného obvodu by mala byť väzobná kapacita C_v čo najväčšia, aby sa dosiahla najväčšia citlivosť. Ak by kapacita bola príliš malá, mohlo by dôjsť k zoslabeniu impulzov čiastkových výbojov, až tak, že budú prekryté vonkajším rušením. Kapacita v danom prípade pracuje ako vysokofrekvenčná priepusť.

Obvod so zapojením meracej impedancie do vetvy väzobnej kapacity predstavuje Obr. 10. Toto zapojenie umožňuje snímanie napäťových impulzov čiastkových výbojov. Výhodou tohto zapojenia skúšobného obvodu je jeho použitie pri meraní uzemnených skúšobných objektov. Najčastejšie sa používa v prípadoch, kedy nie je možné odzemniť vývod meraného objektu. Tento skúšobný obvod je preferovaný pri meraniach v praxi.



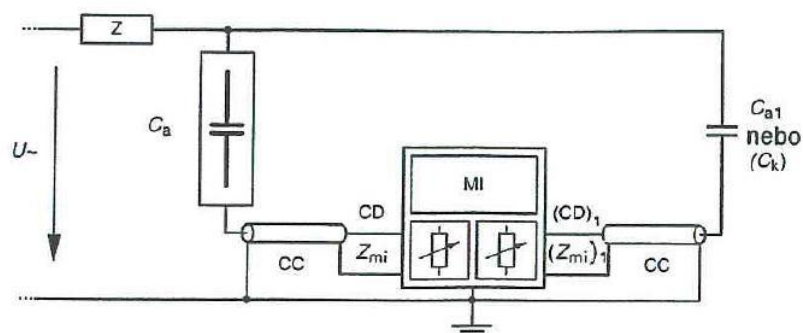
Obr. 10 Vázobné zariadenie CD v sérii s väzobným kondenzátorom

Skúšobný obvod so zapojením meracej impedancie do vetvy meraného objektu je zobrazený na Obr. 11. Tento skúšobný obvod umožňuje snímanie prúdových impulzov čiastkových výbojov. Meraný objekt musí byť odizolovaný od zeme. Využíva sa najmä pri laboratórnych meraniach. Pre nízkokapacitné komponenty môže toto zapojenie poskytovať lepšiu citlivosť ako zapojenie na Obr. 10.



Obr. 11 Vázobné zariadenia CD v sérii so skúšaným objektom

Zapojenie skúšobného obvodu na Obr. 12 predstavuje symetrický skúšobný obvod, v ktorom je merací prístroj pripojený medzi väzobné kapacity. Používa sa najmä pri prevádzkových podmienkach, nakoľko toto zapojenie umožňuje potlačiť vplyv vonkajšieho rušenia.



Obr. 12 Usporiadanie symetrického obvodu

Výhody galvanickej metódy merania čiastkových výbojov [2]:

- Vysoká citlivosť merania – možnosť merať na rôznych vysokonapäťových zariadeniach.
- Dostatočná výpovedná schopnosť – je možné použiť danú metódu pre všetky druhy izolačných systémov, v ktorých sa môžu vyskytovať čiastkové výboje.
- Možnosť použiť galvanickú metódu aj počas prevádzky zariadenia – sledovanie zariadenia počas prevádzky.
- Počas merania je minimálne ohrozený izolačný systém – pri meraní počas prevádzky je každá súčasť testovaného objektu na pracovnom potenciáli. Nedochádza k nadmernému zaťažovaniu.

Nevýhody galvanickej metódy merania čiastkových výbojov [2]:

- Zvýšené náklady na zaobstaranie meracích zariadení a ich prevádzku.
- Citlivosť na rušenie – rušenie môže byť spôsobené externými faktormi mimo meracích obvodov, ale aj prvkami v meracom obvode.
- V prípade veľkého rušenia je nutné odstavenie objektu od distribučnej siete. Meranie je možné vykonať len v laboratórnych podmienkach.
- V prípade merania pri odstavenom zariadení môže dôjsť k preťaženiu niektorých častí izolačného systému, najmä tých, ktoré sú počas prevádzky menej zaťažené.

3.2 Neelektrické metódy merania čiastkových výbojov

Neelektrické metódy merania čiastkových výbojov zvyčajne nie sú vhodné pre kvantitatívne meranie veličín čiastkových výbojov ale skôr sa používajú na lokalizáciu a detekciu čiastkových výbojov. Metódy sú popísané v norme ČSN EN 60270.

3.2.1 Akustická detekcia

Detekcia čiastkových výbojov pomocou akustickej detekcie spočíva v zachytení akustických signálov, ktoré vytvárajú čiastkové výboje. Sú to mechanické impulzy, ktoré vytvárajú akustické vlny, ktoré sa šíria prostredím. Na zachytenie týchto zvukových vln používame mikrofóny, prípadne ďalšie akustické detektory v kombinácii so zosilňovačmi a vhodnými zobrazovacími jednotkami.

Akustická detekcia sa využíva pri lokalizácii výbojov v rozvádzači s plynovou izoláciou alebo v oleji ponorených zariadení.

3.2.2 Chemická detekcia

Chemická detekciu sa používa pri lokalizácii čiastkových výbojov v olejom alebo plynom izolovaných prístrojoch. Využíva sa najmä analýza produktov rozkladu rozpustených v oleji alebo plyne. Tieto produkty sa v oleji alebo plyne hromadia dlhodobo, chemická analýza môže určiť aj stupeň degradácie, ktorý bol spôsobený čiastkovými výbojmi.

3.2.3 Optická detekcia

Optická detekcia sa prevádza v zatemnenej miestnosti potom, čo sa oči prispôbili zatemneniu, v prípade nutnosti s pomocou ďalekohľadu s veľkým priezorom. Alternatívne sa používa fotografický záznam a jeho ďalšia úprava. Táto metóda sa využíva najmä pri detekcii korónových výbojov. Využívajú sa na to prístroje nazývané korónové kamery, pomocou týchto kamier je možné detekovať korónové výboje za tmy ale aj za svetla.

3.3 Kalibrácia

Kalibrácia je dôležitá činnosť pri meraní čiastkových výbojov. Pri meraní čiastkových výbojov dochádza ku skresleniu pulzov na ceste od meraného objektu ku vstupu do meracieho prístroja čiastkových výbojov a vplyvom strát pri impedančnom neprispôsobení aj k zmenšeniu preneseného náboja.

Celý obvod je nutné kalibrovať a vlastné meranie potom vzťahovať na kalibračné jednotky. Kalibrácia sa vykonáva pred začiatkom merania, v prípade opakovaných meraní sa robí kalibrácia len pred prvým meraním. Kvalita kalibrácie závisí na použítom kalibrátore. Kalibrátory je možné rozdeliť na kalibrátory pracujúce na fyzikálnom princípe a na kalibrátory elektronické. Kalibrátory pracujúce na fyzikálnom princípe sa využívajú najmä ku kalibrácii meradiel a kalibrátorov určených pre praktické merania. Elektronické kalibrátory generujú impulzy podobné impulzom čiastkových výbojov elektronicky. Pomocou derivačného kondenzátora sa upraví priebeh impulzov z obdĺžnikového tvaru na ihlicový tvar. Kalibrátory pracujú obvykle na princípe sériového zapojenia známej kapacity C_0 a generátora obdĺžnikových vln známej veľkosti napätia U_0 . Náboj kalibračného pulzu q_0 je

$$q_0 = U_0 \cdot C_0 \quad (3.2)$$

Výstupy kalibračného náboja sú obvykle v rozsahu hodnôt 2 pC až 1000 pC, špeciálne kalibrátory pre elektrické točivé stroje majú kalibračný náboj až 10000 pC.

Kalibrácia celého meracieho obvodu sa vykonáva známym nábojom q_0 , pri nulovom napájacom napätí priložením kalibračného generátora na svorky meraného objektu.

3.4 Zdroje rušenia v obvode na meranie čiastkových výbojov

Merania čiastkových výbojov v praxi sťažuje rušenie z rôznych zdrojov.

Podľa zdroja rušivých signálov je možné rušenie rozdeliť na [2]:

- **Vonkajšie rušenie** – rušenie spôsobené vonkajšími (externými) zdrojmi. Toto rušenie nezávisí na napätí v meranom obvode. Zisťujú sa pomocou ich charakteristického tvaru impulzu alebo pomocou ultrazvukového detektoru. Vonkajšie rušenie môže byť spôsobené napr. činnosťou telekomunikačných vysielateľov, zdrojmi impulzného rušenia.
- **Vnútorne rušenie** – rušenie spôsobené vnútornými (internými) zdrojmi. Toto rušenie je závislé na napätí v meranom obvode. S rastúcim napätím v meranom obvode vnútorné rušenie rastie, ale nevyskytuje sa v meranom objekte. Vnútorne rušenie môže byť spôsobené napr. čiastkovými výbojmi v meranom obvode, na prívodoch vysokého napätia. Medzi vnútorné rušenia sú zaraďované aj rušenie spôsobené nedokonale uzemnenými predmetmi a blízkymi vodivými predmetmi bez fixovaného potenciálu. Nesynchronizácia skúšobného napätia s napájacím napätím meraného obvodu je tiež možným zdrojom vnútorného rušenia. Použitím vhodných vysokonapäťových filtrov je možné ho potlačiť. Korónovým výbojom je možné prechádzať odstránením ostrých hrán.

Podľa charakteru rušivých signálov je možné rušenie rozdeliť na [2]:

- **Rušenie impulzného charakteru** – spôsobujú ho náhodne sa vyskytujúce krátkodobé signály pokrývajúce široké frekvenčné spektrum. Na merací systém pôsobia rovnako ako signály spôsobené čiastkovými výbojmi.
- **Rušenie harmonického charakteru** - regulátory výkonu (tyristorové regulátory) a skreslený priebeh sieťového napätia spôsobujú rušivé signály s frekvenčným spektrom obsahujúcim zložky, ktoré sú celistvými násobkami sieťovej frekvencie. Dlhovlnné a stredovlnné rozhlasové vysielateľe indukujú v meracom obvode harmonické signály v úzkom pásme okolo svojej nosnej frekvencie.

Pri meraniach čiastkových výbojov je veľmi dôležité rozpoznať zdroj rušivých signálov a eliminovať ich. V prípade, ak merania prebiehajú v tienenom laboratóriu (Faradayova klieťka), nedochádza k veľkému výskytu rušivých signálov. Ak je skúšobný obvod vhodne navrhnutý, dosiahnuteľná citlivosť závisí na vlastnostiach použitého meracieho prístroja a na vlastnostiach meraného objektu. Ak meranie prebieha v nedostatočne tienenom priestore, dosiahnuteľná citlivosť závisí na úrovni rušenia spôsobeného okolím. V týchto prípadoch je potrebné použiť prídavné zariadenia na potlačenie rušenia.

4 MERACIE ZARIADENIA NA TRHU A ICH VÝROBCOVIA

Meranie čiastkových výbojov je v poslednej dobe veľkým trendom. Na trhu je niekoľko výrobcov, ktorí sa zaoberajú výrobou zariadení určených k meraniam čiastkových výbojov. Či už sa jedná len o monitorovanie čiastkových výbojov alebo aj o ich priamu lokalizáciu v elektrickom zariadení.

Medzi najväčších výrobcov zariadení zaoberajúcich sa čiastkovými výbojmi patrí firma EA Technology sídliaca vo Veľkej Británii. Zaoberá sa výrobou zariadení pre laboratórne merania ale vyrába aj prenosné meracie zariadenia. Firma vyrába zariadenie simulujúce čiastkové výboje (PD Simulator), na ktorom sa technici môžu zoznámiť s meracími zariadeniami predtým, než ich budú používať v praxi. Monitorovací systém plynom izolovaných rozvádzačov má názov PD Monitor GIS. Patrí medzi najefektívnejšie zariadenia na trhu, zobrazuje stav zariadenia v reálnom čase a v prípade poruchy ju indikuje. V ponuke firmy sú aj zariadenia určené na lokalizáciu (UltraTEV Locator) ale aj na monitorovanie aktivity čiastkových výbojov (UltraTEV Monitor).

Medzi ďalších výrobcov zariadení patrí firma Tettex Instruments. Vyrába zariadenia na testovanie čiastkových výbojov ako napríklad DDX 9101, DDX 9121, DDX 7000. Firma sa zaoberá aj výrobou kalibračných zariadení pre meranie čiastkových výbojov podľa normy ČSN 60270, ako napríklad KAL 450, KAL 451.

Firma OMICRON vyrába systém na meranie a analýzu čiastkových výbojov s názvom MPD 600, MPD 500. Tento systém je určený na meranie aktivity čiastkových výbojov.

Akustickou detekciou čiastkových výbojov sa zaoberá firma Doble TransiNor. Vyrába prenosný merací prístroj s názvom AIA 100 a je v dvoch prevedeniach – na diagnostiku káblov pod napätím a na diagnostiku zapuzdrených rozvodní.

Anglická firma HVPD (High Voltage Partial Discharge) má vo svojej ponuke všetky druhy diagnostických prístrojov vhodných na meranie čiastkových výbojov. Jedná sa najmä o prenosné monitorovacie systémy čiastkových výbojov, ako napríklad PDSurveyor, PDMap, HVPD Multi.

Metódu optickej detekcie využívajú korónové kamery. Výrobcom týchto kamier je firma CoroCAM, ktorá vyrába kamerové systémy na zobrazenie koróny v noci, za súmraku ale aj počas dňa. Napr. CoroCAM I, CoroCAM III, CoroCAM 504.

V laboratóriu firmy ABB Brno sa využíva meracie zariadenie od firmy LEMKE DIAGNOSTICS GmbH s názvom LDS-6, ktorého popis je uvedený v kapitole 9.

Prehľad vybraných typov zariadení s popisom ich funkcie, parametrov a použitia je uvedený v Tabuľka 1. Tabuľka je spracovaná na základe katalógov jednotlivých zariadení. [8] [9] [10]

Tabuľka 1 Tabuľka vybraných typov zariadení s popisom ich funkcie, parametrov a použitia

Zariadenie	DDX 7000	MPD 600	UltraTEV Plus	UltraTEV Locator	UltraTEV Monitor
Výrobca	Tettex Instruments	Omicron	EA Technology		EA Technology
Použitá metóda	Galvanická metóda	Galvanická metóda	Akustická metóda	Akustická metóda	Akustická metóda
Merací rozsah	0 - 99999 pC	;	-7 dB μ V - 68 dB μ V	-7 dB μ V - 68 dB μ V	-7 dB μ V - 68 dB μ V
Rozlíšenie	9 znakov plus znamienko	< 2 ns	0 dBmV - 60 dBmV	0 dBmV - 60 dBmV	0dBmV - 60 dBmV
Presnosť	± 1 % z kalibrovanej hodnoty číastkového výboja	± 2 % z kalibrovanej hodnoty číastkového výboja	± 1 dB	± 1 dB	± 1 dB
Použitie prístroja	rozvádzače, transformátory, motory a generátory	rozvádzače, transformátory, motory a generátory	rozvádzače, transformátory, motory a generátory	rozvádzače, transformátory, motory a generátory	rozvádzače, transformátory, motory a generátory
Funkcia	meranie aktivity číastkových výbojov	meranie aktivity číastkových výbojov	identifikácia chýb predtým než spôsobia poškodenia, detekuje vonkajšie aj vnútorné číastkové výboje	lokalizácia a meranie aktivity číastkových výbojov	detekcia, meranie, monitorovanie, zaznamenávanie a analýza aktivity číastkových výbojov

5 POŽIADAVKY NA ČIASTKOVÉ VÝBOJE V ROZVÁDZAČOCH VYSOKÉHO NAPÄTIA

Požiadavky na čiastkové výboje v rozvádzačoch vysokého napätia definuje norma ČSN EN 62271-200 [6], ktorá sa zaoberá rozvádzačmi s kovovým krytom na striedavý prúd a na menovité napätia nad 1 kV a až do 52 kV vrátane.

Meranie čiastkových výbojov je dôležité z hľadiska určenia porúch skúšaného zariadenia a je doplnkom skúšok elektrickej pevnosti. Čiastkové výboje v určitých inštaláciách spôsobujú postupnú degradáciu elektrickej pevnosti izolácie. Z dôvodu zložitosti izolačných systémov používaných v rozvádzačoch s kovovým krytom nie je možné určiť presný vzťah medzi nameranými hodnotami a predpokladanou životnosťou zariadenia.

5.1 Použitie

Meranie čiastkových výbojov je vhodné vykonať na vzduchom izolovaných rozvádzačoch s kovovým krytom ak sa v nich používajú izolačné materiály a odporúča sa pre oddiely plnené médiom. Merania sa odporúča vykonávať na rovnakých zostavách a podzostavách, ako sa používajú na povinné skúšky elektrickej pevnosti.

Kritéria ktoré sa majú zvažovať pri určovaní potreby skúšky čiastkového výboja sú napríklad: [6]

- praktická skúsenosť z prevádzky vrátane výsledkov takýchto skúšok počas výrobného cyklu,
- hodnota pevnosti elektrického poľa v najnamáhanejšej oblasti tuhej izolácie,
- typ izolačného materiálu použitého v zariadení ako časť väčšej izolácie.

Skúšky čiastkového výboja musia zodpovedať norme ČSN EN 60270.

5.2 Skúšobný postup

Priložené napätie sieťovej frekvencie sa zvýši na hodnotu predbežného namáhania aspoň $1,3 \cdot U_r$ alebo $1,3 \cdot \frac{U_r}{\sqrt{3}}$ v súlade so skúšobným obvodom. Na tejto hodnote je napätie udržiavané po dobu 10s. Čiastkové výboje, ktoré nastanú počas tejto doby sa neberú do úvahy. Napätie sa potom zníži bez prerušenia na $1,1 \cdot U_r$ alebo $1,1 \cdot \frac{U_r}{\sqrt{3}}$ v súlade so skúšobným obvodom. Pri tejto hodnote skúšobného napätia sa meria množstvo čiastkového výboja. Vo všeobecnosti by sa mali skúšky zostáv a podzostáv vykonať na spínacích zariadeniach v spojenej polohe. Skúšky na zariadeniach plnených médiom sa musia vykonať pri minimálnej funkčnej úrovni alebo menovitej funkčnej úrovni podľa toho, ktorá hodnota je prísnejšia.

5.3 Maximálne dovolené množstvo čiastkového výboja

Odporúčané množstvo čiastkového výboja je zdanlivý náboj, ktorý sa zvyčajne vyjadruje v pC. Maximálne dovolené množstvo čiastkového výboja pri $1,1 \cdot U_r$ alebo $1,1 \cdot \frac{U_r}{\sqrt{3}}$ sa musí dohodnúť medzi výrobcom a používateľom. Z dôvodu, že súčasti rozvádzača môžu využívať jednu alebo niekoľko druhov izolácií (napríklad tuhú, pevnú a kvapalnú izoláciu), pričom na každý druh sú kladené rozdielne požiadavky. Hodnoty sa ponechávajú na zodpovednosť výrobcu alebo pri preberacích skúškach sú predmetom dohody medzi výrobcom a používateľom.

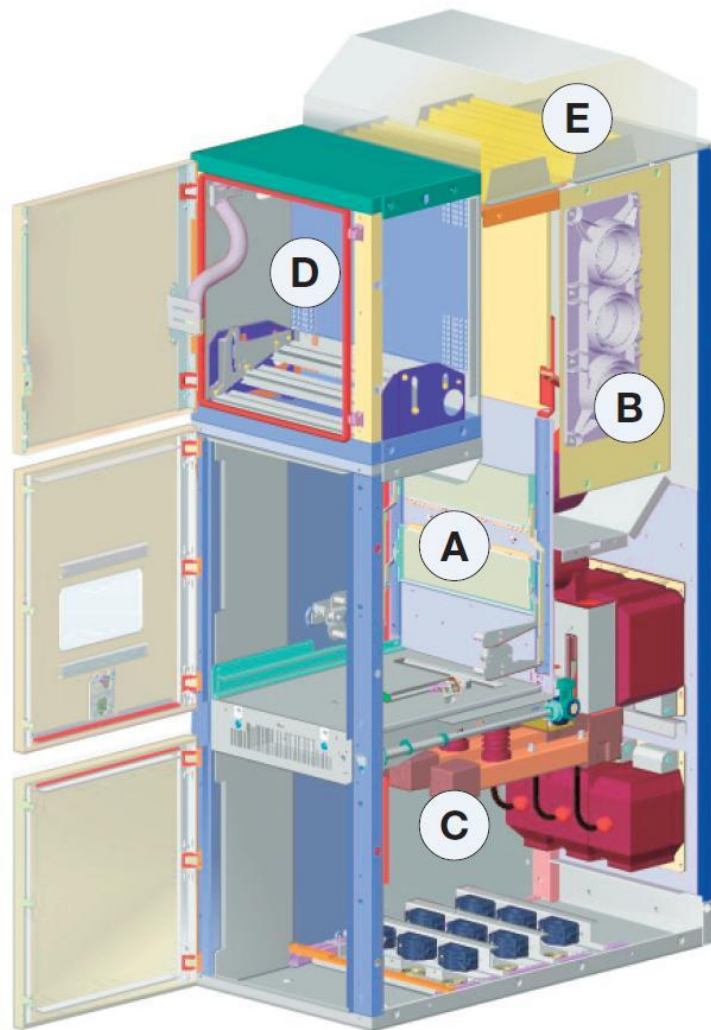
Za akceptovateľnú medznú hodnotu pre tuhú izoláciu sa pokladá 10 pC pri $1,1 \cdot U_r$ združeného napätia ($1,1 \cdot \frac{U_r}{\sqrt{3}}$ fázového napätia) a pre siete bez priamo uzemneného neutrálu sa pokladá hodnota 100 pC pri $1,1 \cdot U_r$ fázového napätia.

6 POPIS ROZVÁDZAČA UNIGEAR ZS1

V tejto kapitole je popísaný rozvádzač od firmy ABB model UniGear ZS1. ABB UniGear ZS1 je kovovo krytý, vzduchom izolovaný rozvádzač. Je vhodný najmä pre distribučné siete vysokého napätia. Používa sa v rozvodných závodoch, v elektrárňach, v priemysle, v námorných aplikáciách, v doprave a službách.

Rozvádzač je zostavený zo štandardizovaných jednotiek umiestnených vedľa seba. Môžu byť použité napr. vákuové a plynové vypínače, vákuové stýkače a poistky. Všetky tieto prístroje sú umiestnené vo vnútri rozvádzača. Spínacie prístroje a uzemňovače sa ovládajú z prednej strany pri zatvorených dverách. Všetky operácie uvedenia do prevádzky, údržby a obsluhy sa môžu vykonávať z prednej strany.

Rozvádzač sa skladá z troch silových oddielov, ktoré sú uvedené na Obr. 13 [4] – oddiel prístrojov (A), oddiel prípojnic (B) a oddiel prívodu (C). Každý rozvádzač je vybavený ovládacou časťou – prístrojová skrinka nízkeho napätia (D), v ktorom sú uložené všetky prístroje a kabeláž. Rozvádzač, ktorý je odolný voči vnútorným oblúkovým skratom je vybavený kanálom (E) pre odvedenie plynov vytváraných oblúkom. Oddiely sú navzájom oddelené kovovými prepážkami a sú prístupné z prednej strany.



Obr. 13 Model rozvádzača ABB UniGear ZS1 s vyznačenými oddielmi

Oddiel prípojnic – obsahuje hlavný prípojnicový systém pripojený pomocou pripojenia odbočiek k horným pevným odpojovacím kontaktom prístroja. Hlavné prípojnice sú vyrobené z elektrolytickej medi. Pre menovité prúdy do 2500 A je systém tvorený plochými prípojnicami, pre vyššie menovité prúdy (3150 A, 3600 A a 4000 A) majú prípojnice prierez tvaru D. Prípojnice a vodiče odbočiek pre 17,5 kV a 25 kV sú izolované pomocou zmršťovacích hadíc. Šróbové spoje systému prípojnic 17,5 kV a 25 kV sú zakryté izolačnými krytmi. Prípojnicový oddiel môže byť vybavený prepážkami, ktoré slúžia na rozdelenie každej jednotky na oddiele. V tomto oddiele sú pevne montované napät'ové transformátory, ktoré sú izolované v epoxide a slúžia k napájaniu ochranných zariadení a meracích prístrojov.

Oddiel prístroja (vypínača) obsahuje nutné vybavenie na vzájomnú prevádzku výsuvnej časti a skrine. Podobne ako oddiel prípojnic je oddelený kovovými prepážkami zo všetkých strán. Výsuvný vypínač tvorí modul pozostávajúci z vákuového vypínača typu VD4, V-max, VM1 alebo SF₆ vypínača typu HD4 (vypínače sú zobrazené na Obr. 14 [4]), výsuvnej kazety, izolovaných kontaktných ramien s kontaktným systémom a zástrčky ovládacieho zapojenia. Výsuvná kazeta je spojená pomocou viacpólového konektora s vypínačom a zaisťuje mechanické spojenie medzi skriňou rozvádzača a vypínačom. Výsuvná časť s vypínačom má dve polohy pracovnú a skúšobnú. Medzi týmito polohami sa výsuvná časť posúva ručne alebo motorom pomocou šróbového mechanizmu pri zatvorených predných dverách. Výsuvná časť môže byť namiesto vypínača vybavená vákuovým stýkačom typu V-Contact. Vákuový stýkač je vybavený poistkami vysokého napätia a je možné ho použiť do menovitého napätia 12 kV. V tomto oddiele sa taktiež môžu montovať napät'ové transformátory, ktoré sú kompletne izolované v epoxide.



Obr. 14 Používané vypínače – SF₆ vypínač HD4, vákuové vypínače VD4, V-max, VM1

Oddiel prívodu obsahuje systém odbočiek, ktoré slúžia na pripojenie silových káblov na pevné spodné odpojovacie kontakty prístroja. Pripojenia odbočky sú izolované a zhotovené z elektrolytickej medi. Sú vytvorené z plochých prípojnic pre celý rozsah prúdov. V tomto oddiele sú taktiež montované prúdové transformátory, pevne montované alebo výsuvné napät'ové transformátory a uzemňovač.

Uzemňovač sa nachádza v oddiele prívodu a slúži na uzemnenie káblov alebo aj na uzemnenie prípojnicového systému. Má skratovú zapínaciu schopnosť a je ho možné ovládať z prednej strany rozvádzača, kde môžeme aj sledovať jeho polohu pomocou ukazovateľa. Používa sa typ EK6.

Odpínač je pevne montovaný a pripojený na prípojnice. Prechod do oddielu prípojnic je pomocou priechodiek, čím je zabezpečené oddelenie oddielu prípojnic od ostatných oddielov rozvádzača. Jednotka odpínača môže byť vybavená odpojovacími pásmi (jednotka odpínača typu NAL) alebo poistkami vysokého napätia (jednotka odpínača s poistkami typu NALF – na Obr. 15 [4]). Odpínač môže byť vybavený integrovaným uzemňovačom typu E.



Obr. 15 Odpínač typu NALF

Kanál pre výfuk plynu sa nachádza nad rozvádzačom. Horúce plyny a častice, ktoré vzniknú pri vnútornom oblúkovom skrate, musia byť odvedené z priestoru. Preto je každý výkonový oddiel vybavený klapkou na svojej hornej časti, ktorá sa otvára pôsobením tlaku vznikajúceho pri poruche a umožňuje únik plynu do kanála.

Prístrojová skrinka nízkeho napätia obsahuje všetky zariadenia, ktoré sa využívajú na ovládanie a nastavovanie rozvádzača. Riadiace a pomocné prístroje sa montujú na dvere alebo na špeciálne kovové lišty. V spodnej časti skrinky sú na výklopnom držiaku lišt tri rady svorkovnic a pod nimi je ľahko prístupný pomocný spínač pre zástrčku ovládacieho zapojenia. Vnútorne zapojenie je v skrinke umiestnené na pravej strane, vonkajšie zapojenie sa nachádza na ľavej strane skrinky. Prechody sú uzatvorené krytmi z oceleového plechu. V prístrojovej skrinke sú otvory slúžiace na prevlečenie vodičov okružného zapojenia.

Uzemňovacia prípojnica prechádza pozdĺžne celým rozvádzačom. Je vyrobená z elektrolytickej medi a zaručuje maximálnu bezpečnosť obsluhy a inštalácie.

Izolačné priechodky sú vyrobené z epoxidu. Sú umiestnené v oddiele prístroja a obsahujú kontakty slúžiace na pripojenie prístroja s prípojnicovým oddielom alebo oddielom prívodu.

Izolačné clony sú kovové. Aktivujú sa automaticky pri pohybe prístroja z odpojenej polohy do pracovnej polohy a naopak.

Káble sú ľahko prístupné z prednej strany. Používajú sa jednožilové a trojžilové až do maximálne dvanásť pre fázu v závislosti na menovitom napätí, rozmeroch jednotky a prierezu kábla.

Vytvorené na základe literatúry [4], [5].

7 POPIS MOŽNÝCH MIEST VZNIKU ČIASTKOVÝCH VÝBOJOV V ROZVÁDZAČI ABB UNIGEAR ZS1

Ako je uvedené v predchádzajúcich kapitolách, čiastkové výboje sa rozdeľujú na vonkajšie, vnútorné a povrchové výboje, ktoré sa vyskytujú v jednotlivých oddieloch rozvádzača. Z hľadiska poškodenia izolačného systému zariadenia a následnej havárie zariadenia sú dôležité vnútorné a povrchové čiastkové výboje, ktoré spôsobujú trvalé poškodenia na izolačnom systéme zariadenia. Miesta možného vzniku čiastkových výbojov v rozvádzači ABB UniGear ZS1 sú popísané v danej kapitole podľa jednotlivých oddielov rozvádzača. Popis je realizovaný na rozvádzači ABB UniGear ZS1 s parametrami 12,5 kV, 2500 A, 50 kA/ 3s – zobrazený na Obr. 16.



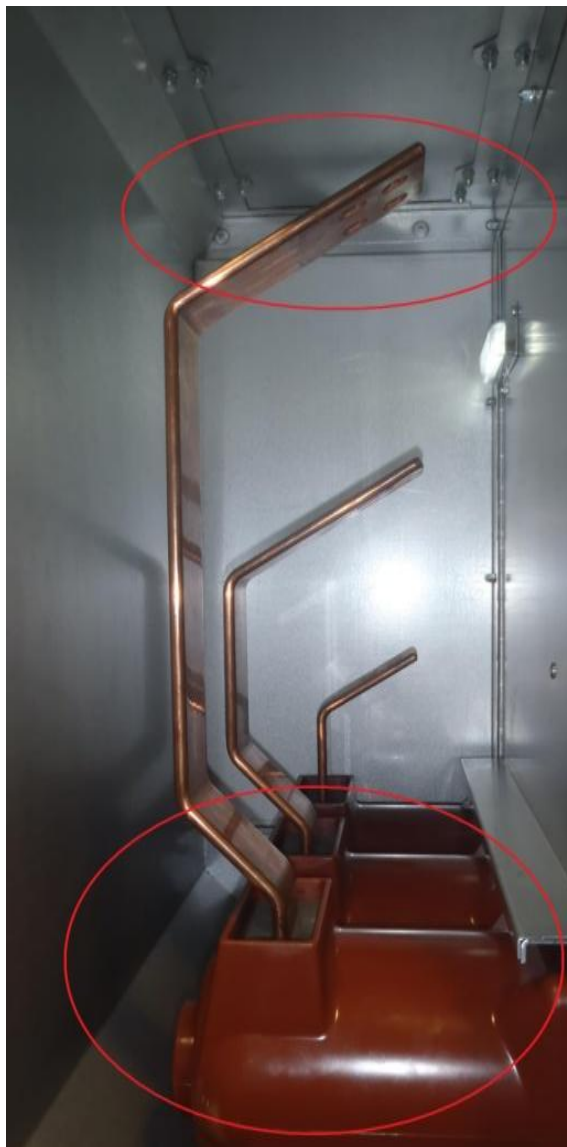
Obr. 16 Rozvádzač ABB UniGear ZS1 s parametrami 12,5 kV, 2500 A, 50 kA/3s

7.1 Oddiel prípojnic

Oddiel prípojnic je znázornený na Obr. 17, kde sú vyznačené miesta možného vzniku čiastkových výbojov. Na obrázku sú znázornené iba odbočky a izolačné priechodky, chýbajú hlavné prípojnice, ktoré sa montujú na odbočky pomocou šróbov a spoje sú zakryté izolačnými krytmi.

Vznik čiastkových výbojov v oddiele prípojnic je možný na miestach:

- izolácia izolačných priechodiek, kde je možný výskyt vnútorných a povrchových čiastkových výbojov,
- pri určitých inštaláciách sú odbočky a prípojnice obalené izolačným materiálom z epoxidu, na ktorom je tiež možný výskyt vnútorných a povrchových čiastkových výbojov,
- ostré hrany šróbov, ktorými sú spojené prípojnice a odbočky,
- izolačné kryty spojov prípojnic a odbočiek.



Obr. 17 Oddiel prípojnic s vyznačenými možnými miestami vzniku čiastkových výbojov

7.2 Oddiel vypínača

Oddiel vypínača je znázornený na Obr. 18, na ktorom sú vyznačené miesta možného vzniku čiastkových výbojov. Na obrázku sú zavreté izolačné clony.

Vznik čiastkových výbojov v oddiele vypínača je možný na miestach:

- izolácia izolačných priechodiek, kde je možný výskyt najmä povrchových čiastkových výbojov,
- zásuvka vypínača, ktorá sa nachádza v hornej časti oddielu. Obal zásuvky je vyrobený z plastu, na ktorom je pravdepodobný výskyt povrchových čiastkových výbojov,
- ostré hrany izolačných clôn,
- ostré hrany šróbov, ktoré sú použité v oddiele.

Pri povrchových čiastkových výbojoch dochádza k vzniku kyseliny dusičnej, ktorá má negatívny vplyv na kovové časti a spôsobuje na nich koróziu. Taktiež tieto čiastkové výboje spôsobujú poškodenie izolácie - eróziu izolačného materiálu.



Obr. 18 Oddiel vypínača, s vyznačenými možnými miestami vzniku čiastkových výbojov



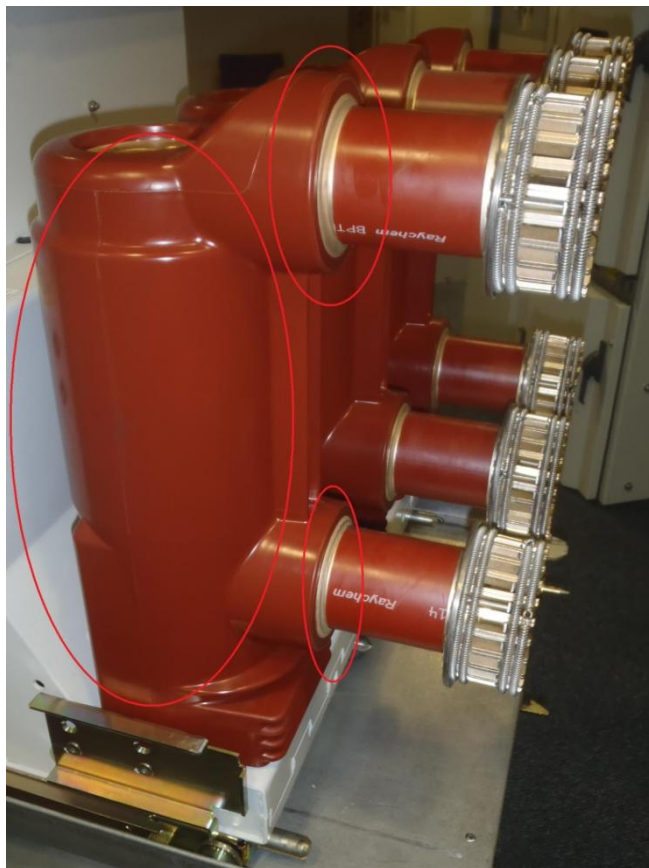
Obr. 19 Izolačné priechodky s vyznačenými možnými miestami vzniku čiastkových výbojov

V danom oddiele je umiestnený aj vypínač, pre popisovaný rozvádzač je to model vypínača ABB VD 4 - znázornený na obrázkoch Obr. 22, Obr. 23.

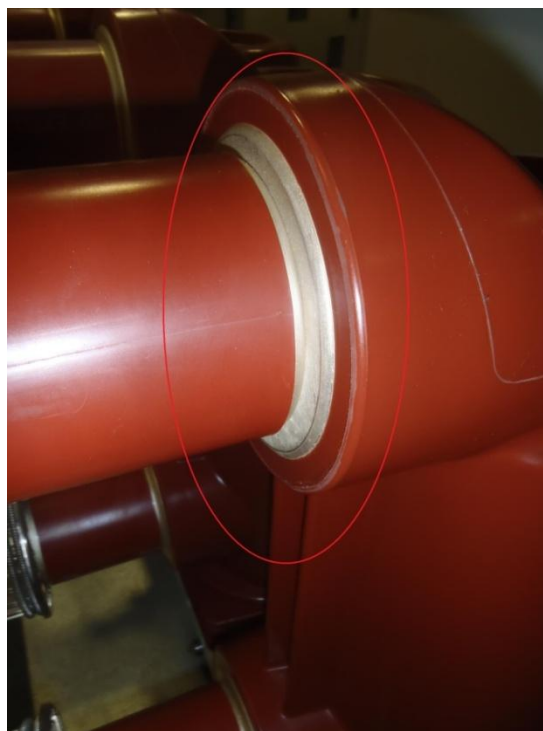
Vznik čiastkových výbojov na tele vypínača ABB VD4 je možný na miestach:

- izolácia zhášadla vypínača, kde je možný výskyt povrchových a vnútorných čiastkových výbojov,
- izolácia pólov vypínača, taktiež je tu pravdepodobný výskyt povrchových a vnútorných čiastkových výbojov,
- spoj izolácie pólov a izolácie zhášadla, znázornený na Obr. 21,
- zástrčka vypínača, ktorá je vyrobená z plastu, kde je možný výskyt povrchových čiastkových výbojov.

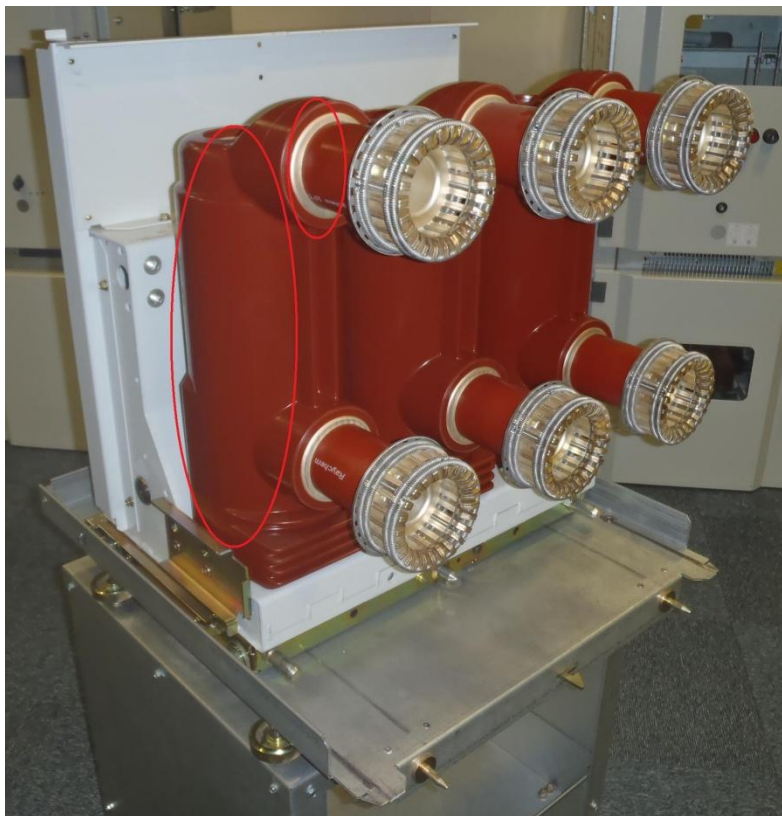
Na Obr. 20 je znázornený pohľad na izoláciu zhášadla vypínača ABB VD 4. Vnútorné čiastkové výboje sú spôsobené napr. vlastnosťami izolačného materiálu pri výrobe, starnutím izolácie. Čiastkové výboje spôsobujú oslabenie izolácie až na hranicu prierazu.



Obr. 20 Pohľad na izoláciu zhášadla a pólov vypínača ABB VD 4, s vyznačenými možnými miestami vzniku čiastkových výbojov



Obr. 21 Spoj izolácie zhášadla a izolácie pólov



Obr. 22 Pohľad na vypínač ABB VD 4 zo zadnej strany, s vyznačenými možnými miestami vzniku čiastkových výbojov



Obr. 23 Pohľad na vypínač ABB VD 4 z prednej strany, s vyznačenými možnými miestami vzniku čiastkových výbojov

7.3 Oddiel prívodu

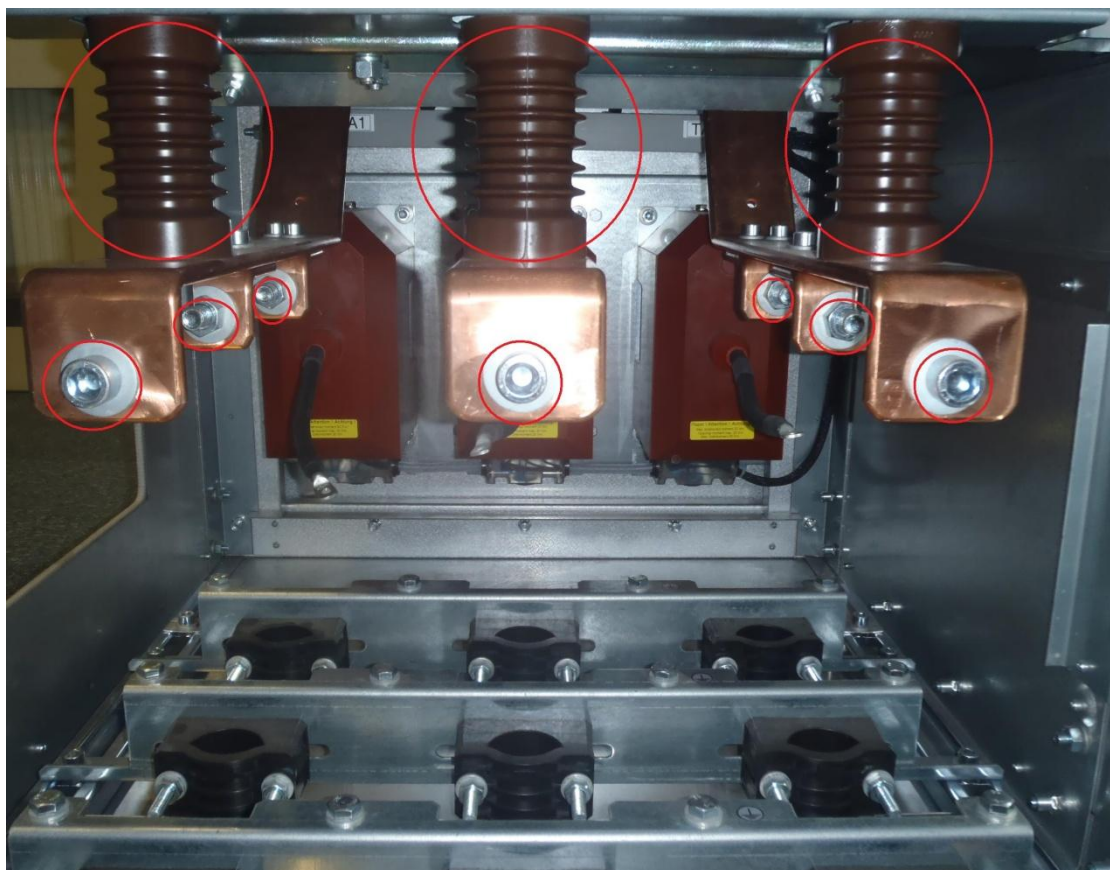
Oddiel prívodu je znázornený na Obr. 24, Obr. 25. Oddiel prívodu obsahuje systém odbočiek, káblové pripojenie, uzemňovač a meracie transformátory prúdu a napätia.

Vznik čiastkových výbojov v oddiele prívodu je možný na miestach:

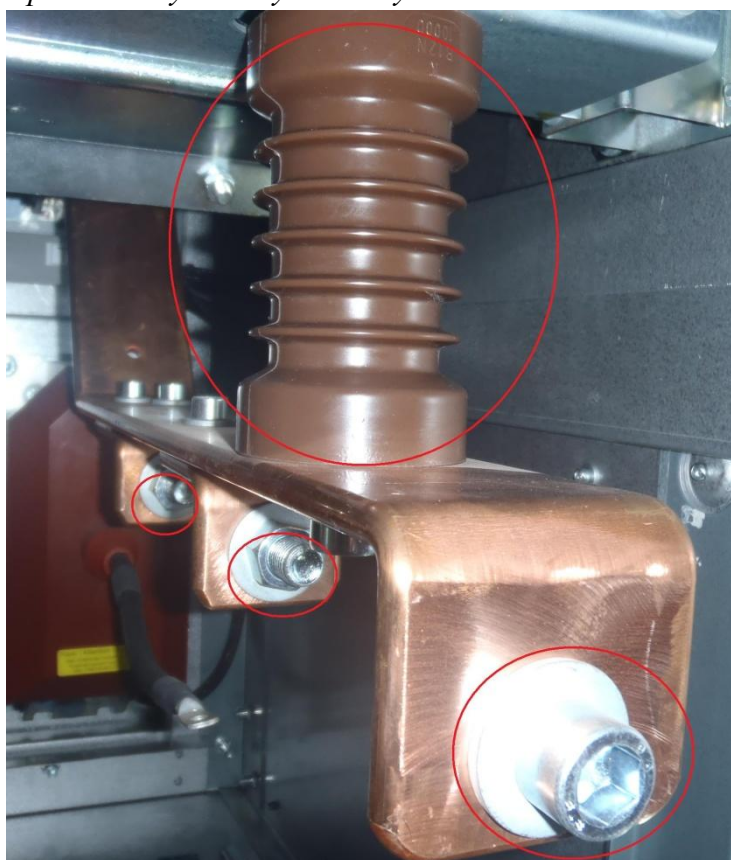
- izolácia meracích transformátorov napätia znázornené na Obr. 27, v ich izolácii môže dochádzať k vnútorným ale aj povrchovým čiastkovým výbojom,
- izolácia meracích transformátorov prúdu znázornené na Obr. 28, v ich izolácii je pravdepodobný výskyt vnútorných ale aj povrchových čiastkových výbojov
- izolátory odbočiek zobrazené na Obr. 25 a Obr. 26, v miestach káblového pripojenia, kde je možný výskyt vnútorných a povrchových čiastkových výbojov,
- ostré hrany šróbov, ktoré sa využívajú na spoje v oddiele prívodu.



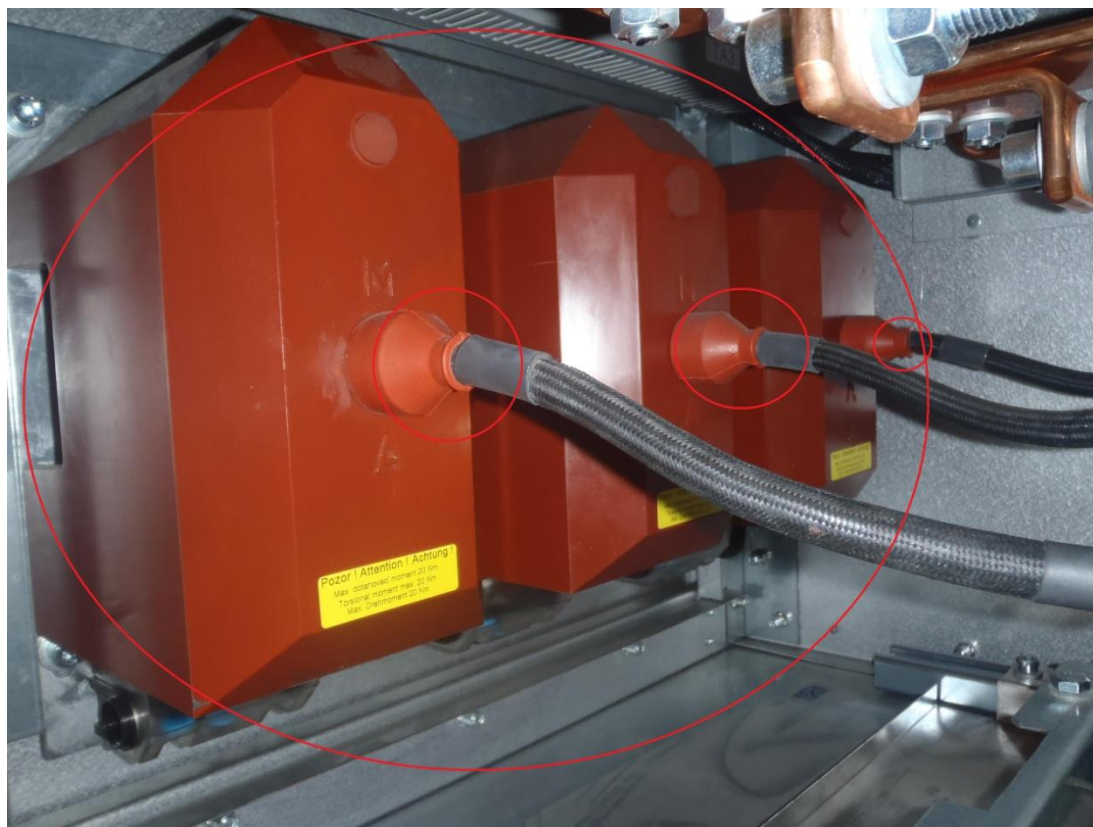
Obr. 24 Oddiel prívodu s vyznačenými možnými miestami vzniku čiastkových výbojov



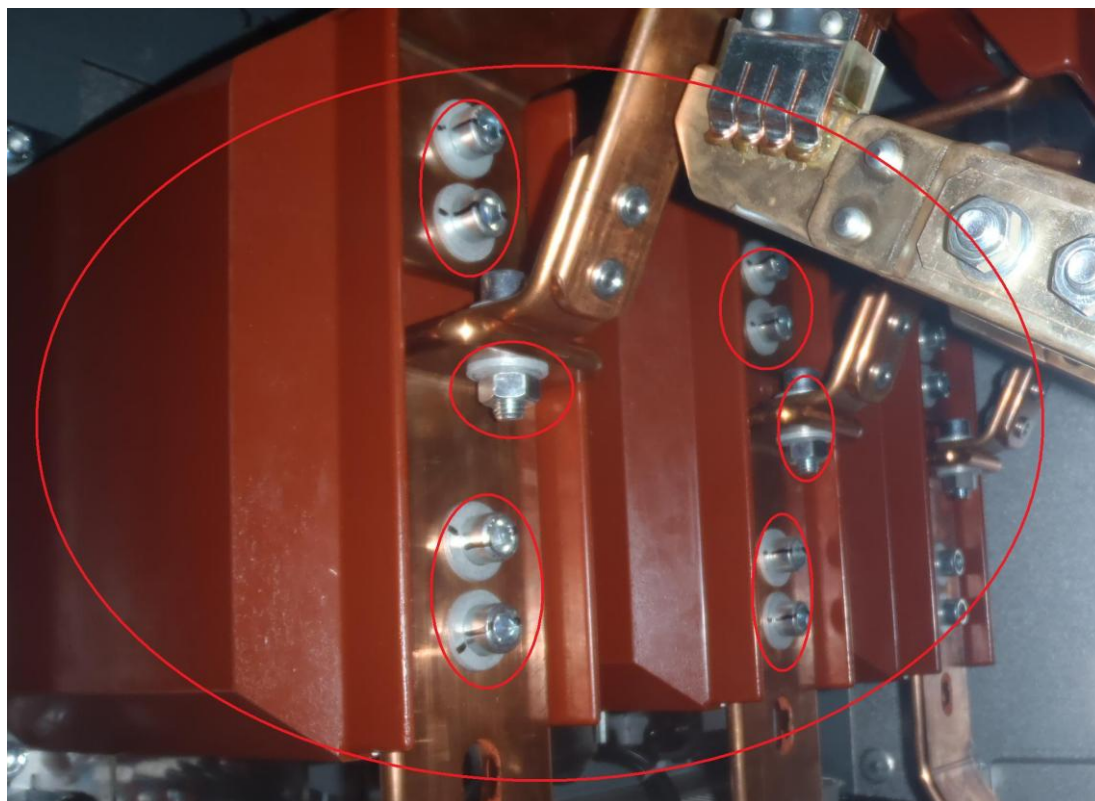
Obr. 25 Oddiel prívodu s vyznačenými možnými miestami vzniku čiastkových výbojov



Obr. 26 Detailný pohľad na izolátor odbočky a oblasť káblového pripojenia k odbočkám



Obr. 27 Meracie transformátory napätia s vyznačenými možnými miestami vzniku čiastkových výbojov



Obr. 28 Meracie transformátory prúdu s vyznačenými možnými miestami vzniku čiastkových výbojov

7.4 Kanál pre výfuk plynu a prístrojová skrinka nízkeho napätia

V kanály pre výfuk plynu a prístrojovej skrinke nízkeho napätia je výskyt čiastkových výbojov minimálny.

8 LABORATÓRIUM NA MERANIE ČIASTKOVÝCH VÝBOJOV

Na vykonávanie merania čiastkových výbojov má každá firma vlastné špecializované laboratórium. Firma ABB taktiež vlastní špecializované laboratórium, ktoré bolo v roku 1993 certifikované ako technicky plne kvalifikované v súlade so štandardom ISO 9000 na vykonávanie skúšok podľa normy IEC 17025. Táto certifikácia umožňuje laboratóriu PPMV Brno používať pečiatku „Asociácia českých skúšobní a laboratórií“ s poradovým číslom 28 [11].

V laboratóriu sa môžu vykonávať nasledujúce testy:

- dielektrické skúšky,
- testy čiastkových výbojov,
- testy prístrojových transformátorov,
- testy oteplenia.
- využitie klimatickej komory.

Laboratórium na meranie čiastkových výbojov znázornené na Obr. 29, tvorí špeciálne tienená miestnosť. Hlavným zariadením v laboratóriu na meranie čiastkových výbojov je meracie zariadenie od firmy LEMKE DIAGNOSTICS GmbH s názvom LDS-6, umiestnené v oddelenom priestore na meracom pulte znázornenom na Obr. 30. Napájanie je prostredníctvom zariadení od firmy HIGHVOLT Prueftechnik GmbH Germany zobrazené na Obr. 31.



Obr. 29 Laboratórium firmy ABB Brno na meranie čiastkových výbojov



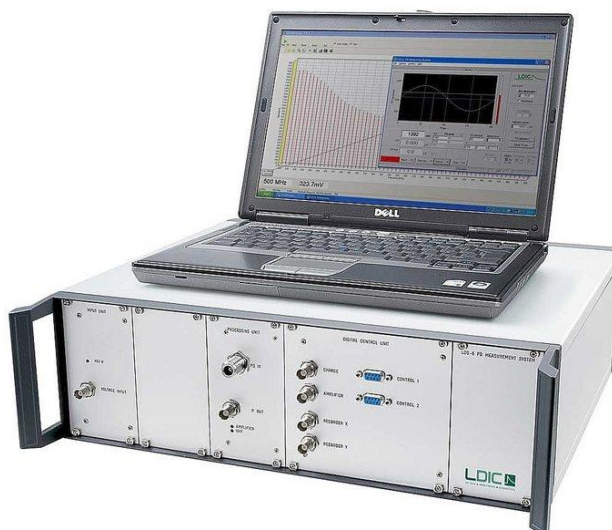
Obr. 30 Merací pult so zariadením LDS-6 v laboratóriu firmy ABB Brno



Obr. 31 Napájacie zariadenie od firmy HIGHVOLT

9 MERACIE ZARIADENIE LDS – 6

Pri meraní čiastkových výbojov v laboratóriu firmy ABB sa využíva prístroj firmy LEMKE DIAGNOSTICS GmbH s názvom LDS-6, znázornený na Obr. 32. Merací prístroj je vyvíjaný a odskúšaný podľa normy DIN EN 61010-1 – Bezpečnostné požiadavky na elektronické meracie súpravy. Konštrukcia prístroja ho umožňuje používať v suchom prostredí, kde sa prevádzková teplota môže meniť v rozsahu od +5°C do +40°C [12].



Obr. 32 Meracie zariadenie LDS-6

9.1 Oblasť použitia meracieho prístroja

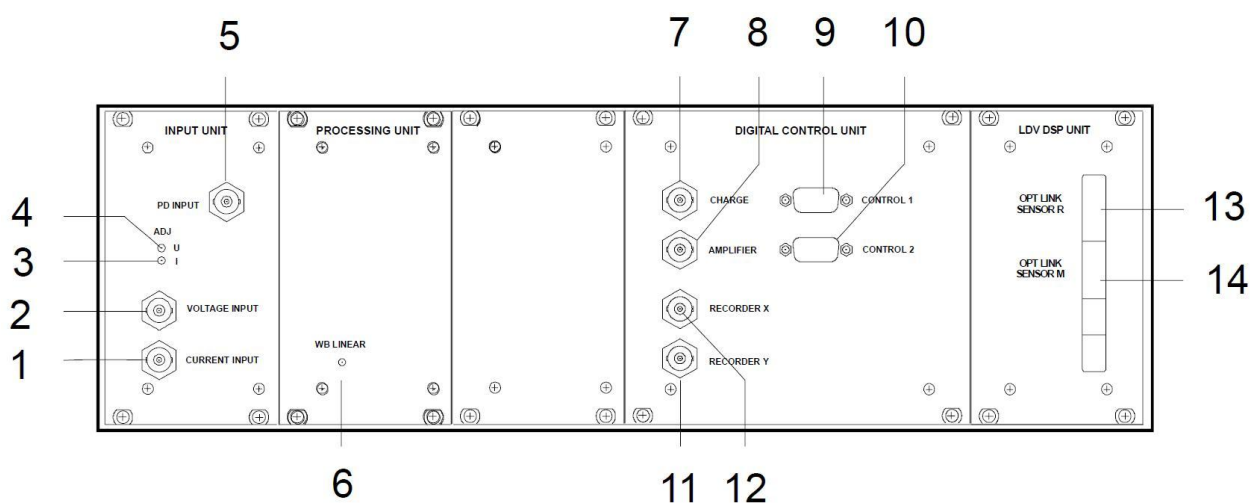
Merací prístroj LDS-6 je určený na meranie čiastkových výbojov s počítačovou podporou konštruovaný špeciálne pre meranie čiastkových výbojov podľa medzinárodnej normy IEC 60270. Meracie metódy popísané v norme IEC 60270 sú uvedené v kapitole 3.1. Prístroj je využívaný pri odovzdávacích skúškach čiastkových výbojov u vysokonapäťových zariadení podľa medzinárodných noriem a pre štúdium čiastkových výbojov vo vysokonapäťových izoláciách pri výskume a vývoji. Zariadenie je vhodné na laboratórne skúšky ale aj pre skúšky v teréne na vysokonapäťových zariadeniach v elektrárňach a rozvodniach.

9.2 Hardware meracieho zariadenia LDS-6

9.2.1 Základné zariadenie LDS-6

Na Obr. 33 [12] je zobrazené základné zariadenie LDS-6. Hardware LDS-6 pre detekciu čiastkových výbojov sa skladá:

- prepínateľný zoslabovač signálu,
- širokopásmová spracovacia jednotka čiastkových výbojov,
- analógovo-digitálne prevodníky pre signály čiastkových výbojov a skúšobného napätia.



Obr. 33 Predná strana meracieho zariadenia LDS-6

- | | | | |
|----|--------------------------------------|-----|---------------------------|
| 1. | CURRENT INPUT (prúdový vstup) | 9. | CONTROL 1 (riadenie 1) |
| 2. | VOLTAGE INPUT (napät'ový vstup) | 10. | CONTROL 2 (riadenie 2) |
| 3. | DIV ADJ I (nastavenie deliča prúdu) | 11. | RECORDER Y (zapisovač Y) |
| 4. | DIV ADJ U (nastavenie deliča napätí) | 12. | RECORDER X (zapisovač X) |
| 5. | PD INPUT (vstup čiastkových výbojov) | 13. | OPTIC LINK SENSOR R |
| 6. | WB LINEAR (širokopásmový lineárny) | | (optický kábel senzoru R) |
| 7. | CHARGE (náboj) | 14. | OPTIC LINK SENSOR M |
| 8. | AMPLIFIER (zosilňovač) | | (optický kábel senzoru M) |

Systém na meranie čiastkových výbojov sa skladá z rôznych ucelených modulov. Usporiadanie modulov je koncipované rôzne a závisí na danej situácii pri meraní. Hlavné funkcie vnútorných hardwarových súčastí meracieho systému LDS-6 sú popísané v nasledujúcich kapitolách.

9.2.2 Vstupná jednotka

Vstupná jednotka je určená na zber signálov z väzobného systému čiastkových výbojov. Obsahuje samostatný napäťový vstup pre získanie okamžitých hodnôt skúšobného napätia, ktorý sa využíva pre meranie špičkovej hodnoty a odvodenie diagramov čiastkových výbojov s fázovým rozlíšením. Taktiež obsahuje prídavný vstup pre získanie okamžitých hodnôt prúdu alebo iných dôležitých veličín,

9.2.3 Spracovacia jednotka

Rôzne typy jednotiek pre spracovanie signálu môžu byť navzájom kombinované vnútri základného zariadenia pri použití prispôsobivej zásuvnej techniky:

- širokopásmová spracovacia jednotka pre získanie veľmi citlivých meraní čiastkových výbojov,
- logaritmická spracovacia jednotka pre logaritmické spracovanie samostatného impulzu s dobrým dynamickým rozsahom a schopnosťou rozlíšenia jednotlivých impulzov,
- úzkopásmová spracovacia jednotka pre frekvenčne selektívne hodnotenie čiastkových výbojov.

9.2.4 Jednotka pre potlačenie rušenia

Metóda tvorby okien pre elimináciu fázovo stabilných rušiacich impulzov. Hradlovanie rušiaceho impulzu riadené externými rušiacimi impulzmi, ktoré sú zachytávané externými senzormi alebo anténami.

9.2.5 Prispôbovacia jednotka

V prispôbovacej jednotka dochádza k analógovo-digitálnemu prevodu. Vysokorychlostné programovateľné hradlové pole prevádza predspracovanie pre zistenie amplitúdy čiastkového výboja, prúdu a napätia, rozlíšenie polaritu impulzu, detekciu špičiek, jednoduché ošetrenie pre ďalšie spracovanie, digitálne potlačenie rušenia, časové hradlovanie pre potlačenie nežiaducich oscilačných signálov a odrazov. Modul digitálneho spracovania signálu pre rýchle spracovanie dát a kompresiu, krátkodobá pamäť, časové a fázové rozlíšenie udalostí čiastkových výbojov, prevod riadiacich povelov na voliteľné externé súčasti.

9.2.6 Riadiaca jednotka

Riadiaca jednotka obsahuje zbernicový systém založený na mikrokontroléri pre riadenie zariadenia a jeho súčastí. Obsahuje taktiež pomocné porty pre implementáciu doplnkových funkcií.

9.2.7 Externá jednotka multiplexu

Jednotku môžeme ovládať diaľkovo. Jedná sa o softwarovo riadený viackanálový prepínač pre postupné meranie v rôznych meracích bodoch.

9.2.8 Vyhodnocovacia jednotka

Ako vyhodnocovacia jednotka sa používa počítač, na ktorom sa prevádzajú komplexné diagnostické úlohy. Možnosť zobrazenia hlavných veličín čiastkových výbojov v reálnom čase, možnosť automatického priebehu predvolených meracích postupov.

9.3 Software k meraciemu zariadeniu LDS-6

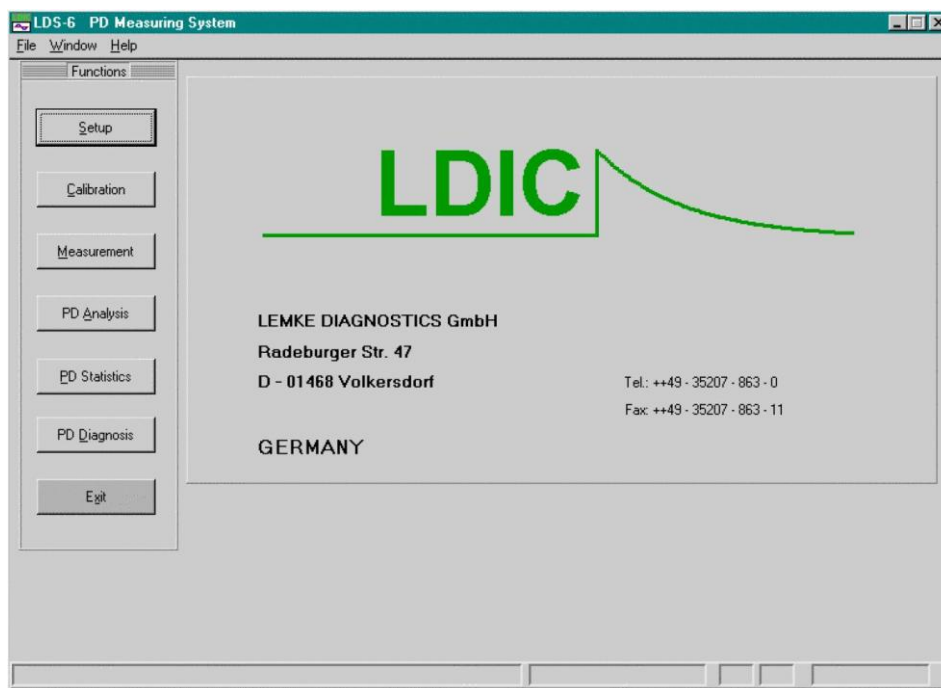
K obsluhu meracieho zariadenia LDS-6 sa využíva počítač s meracím softwarom dodávaným k zariadeniu. Úvodná obrazovka je zobrazená na Obr. 34 [12].

Program LDS-6 pozostáva z nasledujúcich častí [12]:

- **Setup** – vykonáva sa štandardné nastavenie meracieho systému,
- **Calibration (Kalibrácia)** – druh prevádzky pre zobrazenie fázovo rozličných udalostí čiastkových výbojov, kalibrácia systému pre meranie čiastkových výbojov,
- **Measurement (Meranie)** - druh pre meranie a uloženie dát on-line,
- **PD Analysis (Analýza čiastkových výbojov)** – slúži pre zobrazenie výsledkov uložených dát a ich vyhodnotenie vrátane grafickej prezentácie rôznymi funkciami,
- **PD Statistics (Štatistika čiastkových výbojov)** – možnosť zobrazenia výsledkov uložených dát a ich vyhodnotenie vrátane grafickej prezentácie štatistickými funkciami,
- **PD Diagnosis (Diagnostika čiastkových výbojov)** – využíva sa pre porovnanie uložených dátových súborov a ich grafickú prezentáciu.

K jednotlivým funkciám sa užívateľ dostane z ovládacieho panelu v hlavnom menu.

PD Fault Location for LDS-6 – časť programu slúžiace na lokalizáciu porúch, táto funkcia môže byť aktivovaná z kalibračného alebo meracieho panelu, kde je reprezentovaná položkou Options – PD Location.



Obr. 34 Úvodná obrazovka meracieho software zariadenia LDS-6

10 NÁVRH OPTIMALIZÁCIE ČIASTKOVÝCH VÝBOJOV V ROZVÁDZAČI ABB UNIGEAR ZS1

Čiastkové výboje v izolačnom systéme elektrického zariadenia sú nežiaducim prvkom, ktorý je potrebné odstrániť alebo minimalizovať. V izolačnom systéme rozvádzača sa vyskytujú všetky druhy čiastkových výbojov – vnútorné, povrchové a vonkajšie čiastkové výboje.

Možnosti optimalizácie rozvádzača ABB UniGear ZS1:

- použitie šróbov s čo najmenším počtom ostrých hrán,
- prekrytie hlavičiek šróbov izolačným materiálom,
- použiť kryt z izolačného materiálu na prekrytie spojov izolácií medzi zhášadlom a pólmí na vypínači,
- upraviť konštrukciu izolačných clôn tak, aby obsahovali čo najmenej ostrých hrán.

Overenie návrhu z tejto kapitoly prebehne v rámci diplomovej práce, v ktorej budú konkrétne návrhy prinášajúce zlepšenie rozpracované a následne overené meraním. Výsledkom bude zlepšenie konštrukcie rozvádzača ABB UniGear ZS1 s ohľadom na minimalizáciu čiastkových výbojov.

Zhrnutie výsledkov z kapitoly 9 a 10 je uvedené v Tabuľka 2. Tabuľka obsahuje možné miesta vzniku čiastkových výbojov v rozvádzači UniGear ZS1, navrhovanú optimalizáciu a druh čiastkových výbojov, na ktoré budú prevádzané merania v rámci diplomovej práce v jednotlivých oddieloch rozvádzača ABB UniGear ZS1.

Tabuľka 2 Tabuľka zhrnutia výsledkov

Oddiel rozvádzača	Miesta možného vzniku častkových výbojov v rozvádzači UniGear ZS1	Návrh optimalizácie častkových výbojov	Druh častkových výbojov
Oddiel prípojnic	<ul style="list-style-type: none"> • izolácia izolačných priechodiek, • izolácia prípojnic a odbočiek, • ostré hrany šróbov, hrany šróbov, • izolačné krytky spojov prípojnic a odbočiek. 	<ul style="list-style-type: none"> • prekrytie hlavičiek šróbov izolačným materiálom 	<ul style="list-style-type: none"> • vnútorné častkové výboje, • povrchové častkové výboje, • vonkajšie častkové výboje.
Oddiel vypínača	<ul style="list-style-type: none"> • izolácia priechodiek, • zásuvka vypínača, • ostré hrany izolačných clôn, • ostré hrany šróbov. 	<ul style="list-style-type: none"> • upraviť konštrukciu izolačných clôn tak, aby obsahovali čo najmenej ostrých hrán, • prekrytie hlavičiek šróbov izolačným materiálom. 	<ul style="list-style-type: none"> • vnútorné častkové výboje, • povrchové častkové výboje, • vonkajšie častkové výboje.
Vypínač	<ul style="list-style-type: none"> • izolácia zhašadla, • izolácia pólov, • spoj izolácie pólov a izolácie zhašadla, • zástrčka vypínača. 	<ul style="list-style-type: none"> • použiť kryt z izolačného materiálu na prekrytie spojov izolácií medzi zhašadlom a pólmi 	<ul style="list-style-type: none"> • vnútorné častkové výboje, • povrchové častkové výboje.
Oddiel privodu	<ul style="list-style-type: none"> • izolácia meracích transformátorov prúdu, • izolácia meracích transformátorov napätia, • izolátory odbočiek, • ostré hrany šróbov. 	<ul style="list-style-type: none"> • prekrytie hlavičiek šróbov izolačným materiálom 	<ul style="list-style-type: none"> • vnútorné častkové výboje, • povrchové častkové výboje, • vonkajšie častkové výboje.
Kanál pre výfuk a prístrojová skrinka nízkeho napätia	<ul style="list-style-type: none"> • nepredpokladá sa výskyt častkových výbojov 	-	-

11 ZÁVER

V bakalárskej práci je spracovaný teoretický popis čiastkových výbojov, možnosti merania čiastkových výbojov, prehľad dostupných meracích zariadení čiastkových výbojov na trhu. Taktiež je uvedený popis rozvádzača ABB UniGear ZS1 aj s popisom miest možného vzniku čiastkových výbojov v rozvádzači. Overenie miest vzniku čiastkových výbojov v rozvádzači ABB UniGear ZS1 bude prebiehať v laboratóriu firmy ABB na meracom zariadení LDS-6, ktorého popis je uvedený v práci. Meraním a rozpracovaním návrhu optimalizácie sa bude zaoberať diplomová práca, ktorá bude nadväzovať na túto bakalársku prácu.

V kapitole 2 je rozpracovaná téma teoretického popisu čiastkových výbojov. Uvedené sú taktiež vplyvy čiastkových výbojov a parametre, ktoré charakterizujú čiastkové výboje.

Meraním čiastkových výbojov sa zaoberá kapitola 3, kde sú uvedené metódy merania čiastkových výbojov podľa normy ČSN EN 60270. V kapitole 4 je uvedený stručný prehľad dostupných meracích zariadení čiastkových výbojov na trhu.

V kapitole 6 je uvedený popis rozvádzača ABB UniGear ZS1. Jednotlivé oddiely rozvádzača sú popísané z pohľadu konštrukcie. Ďalej v kapitole 7 sú popísané miesta možného vzniku čiastkových výbojov v jednotlivých oddieloch, vytipované miesta sú taktiež označené na fotkách uvedených v tejto kapitole.

Kapitola 8 sa venuje laboratóriu firmy ABB Brno a jeho vybaveniu. Kapitola 9 obsahuje popis meracieho zariadenia LDS-6, na ktorom budú prebiehať merania čiastkových výbojov, a ktoré sa nachádza v laboratóriu firmy ABB Brno.

Kapitola 10 obsahuje základný návrh optimalizácie čiastkových výbojov v rozvádzači ABB UniGear ZS1.

Výstup bakalárskej práce je zhrnutie teoretických informácií o čiastkových výbojoch, ktoré budú ďalej využité v diplomovej práci. Bakalárska práca sa zaoberá analýzou možných miest vzniku čiastkových výbojov v rozvádzači ABB UniGear ZS1, na základe ktorej je navrhnutá metodika optimalizácie, ktorá bude následne rozpracovaná v diplomovej práci. Diplomová práca, ktorá bude nadväzovať na bakalársku prácu, sa bude zaoberať meraniami čiastkových výbojov na rozvádzači ABB UniGear ZS1 v laboratóriu firmy ABB, overením konkrétnych miest vzniku čiastkových výbojov, návrhom optimalizácie čiastkových výbojov a jej overením. Výsledkom bude návrh vylepšenia rozvádzača ABB UniGear ZS1 s ohľadom na minimalizáciu výskytu čiastkových výbojov.

POUŽITÁ LITERATÚRA

- [1] ČSN EN 60270:2001 *Technika zkoušek vysokým napětím – Měření částečných výbojů.*
- [2] Záliš K. *Částečné výboje v izolačních systémech elektrických strojů.* Academia, Praha 2005, 140 strán, ISBN 80-200-1358-X
- [3] Gremmel H., Kopatsch G. *Switchgear Manual 11th edition.* Cornelsen Verlag Scriptor GmbH & Co. KG, Berlin 2008, 896 strán, ISBN 3-589-24112-8
- [4] ABB, *UniGear type ZS1 Medium voltage, arc-proof, air-insulated, metal-clad switchgear.* ABB, Brno 11/2005, 88 strán, Rev.B – 1VCP0000138
- [5] ABB, *UniGear type ZS1 Instalation, service and maintance instruction manual.* ABB, Brno 11/2007, 106 strán, Rev.6 – 1VLM000363
- [6] ČSN EN 62271-200:2004 *Vysokonapěťová spínací a řídicí zařízení - Část 200: Kovově kryté rozváděče na střídavý proud pro jmenovitá napětí nad 1 kV do 52 kV včetně*
- [7] PD presentation for ABB – LD
- [8] Omicron, *MPD 600.* Omicron, Houston 10/2010, 16 strán. Dostupný z WWW:
<http://www.omicron.at/fileadmin/user_upload/files/pdf/en/MPD-600-Brochure-ENU.pdf>
- [9] Hipotronics, *DDX Digital Partial Discharge Detector.* Hipotronics, Brewster 2010, 12 strán. Dostupný z WWW:
<<http://www.haefely.com/pdf/DDXBr.pdf>>
- [10] webová stránka: <http://www.eatechnology.com/business/instruments>
- [11] ABB, *Technical laboratory.* ABB, 4 strany, 1VLG 000002 en 2009.07.24.
<<http://search.abb.com/library/Download.aspx?DocumentID=9AKK105152A3373&LanguageCode=en&DocumentPartId=&Action=Launch>>
- [12] LEMKE DIAGNOSTICS GmbH, *Příručka uživatele – systém pro měření částečných výbojů LDS-6,* Volkersdorf 1/1999, 88 strán.