

Univerzita Hradec Králové  
Fakulta informatiky a managementu  
Katedra informačních technologií

# **Principy a fungování USB portů**

Bakalářská práce

Autor: Martin Suchomel  
Studijní program: B0688A140001 im-3p  
Studijní obor: Informační management

Vedoucí práce: prof. RNDr. Peter Mikulecký, Ph.D.

## **Prohlášení**

Prohlašuji, že jsem bakalářskou práci „*Principy a fungování USB portů*“ vypracoval samostatně pod vedením vedoucího bakalářské práce a uvedl jsem všechny použité prameny a literaturu.

V Hradci Králové dne 12. 8. 2022

Martin Suchomel

## **Poděkování**

Tímto bych rád poděkoval vedoucímu bakalářské práce prof. RNDr. Peteru Mikuleckému, Ph.D. za jeho cenné rady, ochotu a pomoc při zpracovávání mé bakalářské práce.

## **Anotace**

*SUCHOMEL, Martin. Principy a fungování USB. Hradec Králové: Fakulta informatiky a managementu Univerzity Hradec Králové, 2022. 69 s. Bakalářská práce.*

Bakalářská práce se zaměřuje na základní vysvětlení USB portů, mimo jiné také poskytuje komplexnější pohled na jejich složení a fungování.

Cílem práce je zjistit a vysvětlit základní principy, podat přehled USB standardů, porovnat jejich jednotlivé generace, popsat jednotlivé současné typy USB konektorů a následně se podívat na bližší specifikace a principy standardu USB-C (USB4.0, Thunderbolt).

Na základě získaných informací teoretické části bude predikován předpokládaný vývoj USB standardů. Kromě využití odborných článků a literatury použijeme empirický výzkum na bázi testů jednotlivých USB standardů a následné porovnání s ohledem na výsledky výzkumu.

**Klíčová slova:** USB, standard USB, počítače, přenosová rychlost, data.

## **Annotation**

*SUCHOMEL, Martin. Principles and Functionality of USB ports.* Hradec Králové: Informatics and Management Faculty, University of Hradec Králové, 2022. 69 pages. Bachelor thesis.

The Bachelor thesis focuses on basic explanations of USB ports, including providing a more comprehensive view of the composition and functioning of USB ports. The aim of the work is to find out and explain the basic principles, to give an overview of USB standards, to compare their different generations, to describe the different current types of USB connectors and then to look at the more detailed specifications and principles of the USB-C standard (USB 4.0, Thunderbolt).

Based on the information obtained from the theoretical part, the anticipated development of USB standards will be predicted. In addition to the use of specialist articles and literature, we will also use empiric research based on tests of individual USB standards and then compare them against the results of research.

**Keywords:** USB, USB standards Computer, Transmission rate, Data

# Obsah

TEORETICKÁ ČÁST.....	8
1 Úvod.....	8
2 Historie a vývoj USB .....	9
2.1 USB 1.0 .....	9
2.2 USB 1.1 .....	10
2.3 USB 2.0 .....	10
2.3.1 USB 2.0 Type-B .....	11
2.3.2 USB 2.0 mini type-B .....	11
2.3.3 USB 2.0 Micro-USB .....	12
2.4 USB 3.0 .....	13
2.4.1 USB 3.0 type-B .....	14
2.5 USB 3.1 .....	14
2.5.1 USB 3.1 Gen 1.....	15
2.5.2 USB 3.1 Gen 2.....	15
2.6 USB – Type C .....	15
2.7 USB 3.2.....	16
2.8 USB 4.0.....	17
3 USB specifikace jednotlivých kabelů a konektorů .....	19
3.1 USB Type-A specifikace.....	19
3.2 USB Type-B specifikace .....	22
3.3 USB Type-C specifikace .....	23
4 Princip toku dat u USB .....	26
5 USB enumerace.....	28
6 Útoky založené na USB .....	30
6.1 Programovatelné mikrokontrolery .....	31

6.2	USB periferie.....	32
6.3	Elektrické hardwarové komponenty.....	35
7	USB 4.0 a Thunderbolt .....	37
7.1	Thunderbolt .....	37
7.1.1	Historie .....	38
7.2	USB4 a využití Thunderbolt 3.....	40
8	Shrnutí teoretické části.....	41
9	PRAKTICKÁ ČÁST.....	42
9.1	Metodologie výzkumu.....	42
9.2	Cíle výzkumu .....	42
9.3	Stanovení hypotéz .....	42
9.4	Výzkumné otázky.....	42
9.4.1	Hlavní výzkumná otázka .....	42
9.4.2	Podotázky .....	43
9.5	Subjekty testování .....	43
9.6	Průběh.....	43
9.7	Vyhodnocení a interpretace dat.....	46
9.7.1	Stručné shrnutí praktické části .....	57
9.8	Přijetí či zamítnutí hypotéz.....	58
10	Závěr .....	59
11	Použité zdroje.....	61
12	Přílohy.....	68
12.1	Seznam obrázků .....	68
12.2	Seznam grafů.....	68
12.3	Seznam tabulek.....	68
13	Zadání práce.....	69

# TEORETICKÁ ČÁST

## 1 Úvod

Tato bakalářská práce se zabývá principy a fungováním USB (Universal Serial Bus). Obecně je téma USB v dnešní době velmi aktuální, jelikož tato technologie je přítomna u každého uživatele, který využívá výpočetní techniku. Běžní uživatelé se s tímto tématem při každodenním užívání většinou neseškají, tudíž zřejmě ani netuší, že existují určité generace, standardy a možnosti podpory USB. Práce si tedy klade za cíl tuto problematiku více objasnit a přiblížit.

Bakalářská práce je rozdělena do dvou částí. Teoretická část je tvořena rešerší převážně zahraničních zdrojů. První kapitola se zaměřuje na historii USB, s přiblížením generačního vývoje všech standardů. Druhá kapitola je věnována složení jednotlivých konektorů a kabelů USB. Následující kapitola se zabývá principy toku dat u USB a jejich stručným vysvětlením. Další kapitoly jsou zaměřeny na princip připojení USB do portu či na útoky spojené s využitím USB. Poslední kapitola poté poskytuje krátký pohled na USB4 a Thunderbolt.

Praktická část je orientována na testování a porovnávání jednotlivých generací včetně testování Thunderbolt 3. Jedná se o kvantitativní výzkum obohacený o grafy a tabulky, které pomohou danou problematiku lépe objasnit.



## 2 Historie a vývoj USB

Tato kapitola se zabývá nastíněním historie a vývoje USB od verze 1.0 až po nejnovější verzi 4.0. Dále jsou zahrnuty informace o USB Type-C spolu s vybranými variantami těchto USB.

Veškeré technologické pokroky USB portů, standardů apod. započaly na přelomu let 1994 a 95. Do tohoto období většina periférií využívala k propojení s počítači různé metody, mezi které lze zařadit sériové zapojení (RS-232), paralelní zapojení (LTP) či jiné proprietární metody. Například při využití sériových zařízení docházelo k nepříjemnostem z pohledu uživatelů. Je to dáno tím, že je zde množství protokolů, které vedou ke složité konfiguraci. [1] Následně velké technologické firmy hledaly způsob, jak sjednotit portové zapojení, které by bylo snadně použitelné i s ostatními porty a vyřešilo by složité připojování externích skenerů či zálohovacích mechanik. První oficiální představení technologie a standardu nového rozhraní Universal Serial Bus (USB) proběhlo v listopadu 1995 pod konsorciem firem Compaq, Intel, Microsoft a NEC (dále jako USB Promoter Group). [2]

Nyní budou jednotlivé generace USB standardů rozebrány podrobněji.

### 2.1 USB 1.0

V lednu roku 1996 byla představena první generace USB, resp. USB 1.0. Tato generace byla průkopníkem veškeré USB techniky, neboť po několika letech existence počítačů jako takových, byla představena nová technologie pro komunikaci s perifériemi, která využívala princip plug and play. Technologie tohoto standardu byla založena na čtyř-pinovém portu, resp. na dvou vodičích a dvou segmentech point-to-point. Tento standard USB umožňoval dvě různé signalizace přenosu dat. První z nich, při plné rychlosti, byla schopna dosahovat 12 Mbs. Druhá, která měla nízkorychlostní signalizační režim s omezenou schopností, byla definována na rychlost 1,5 Mbs. Tato pomalejší rychlost byla následně podporována nižším stupněm zabezpečení EMI<sup>1</sup>, jelikož využívala pouze zařízení s určitým omezením. Tato zařízení měla nízkou šířku pásma, řadila se mezi ně například periférie typu klávesnice či myš. [3] Vyšší přenosová rychlost byla určena pro připojení například tiskáren, fotoaparátů apod... [2]

---

<sup>1</sup> Various Electromagnetic interference (EMI). Zabezpečení EMI slouží k lepší ochraně vůči vlivům rušení. [67]

Pomocí přepínání mezi přenosy transparentním způsobem je možné využití podpory obou režimů současně v identickém USB systému. [3]

Na základě vývoje USB standardů, bylo možné vytvářet a vyvíjet různá externí zařízení. Díky podpoře přenosu energie až 100 mA, bylo možné skrze daný USB port tyto externí periferie napájet. [3]

## **2.2 USB 1.1**

V roce 1998 byl představen nový USB standard verze 1.1, který primárně vycházel z USB 1.0 a pouze daný starší standard aktualizoval. Tato verze využívala už primárně 12 Mb/s přenosovou rychlost, ale stále také podporovala a využívala i starší nízkorychlostní režim 1.5 Mbs. I u této generace byla nižší rychlost primárně určena pro příslušenství typu myš, klávesnice apod... [4]

Specifika pro nízkorychlostní režim vyžadovala opět nižší ochranu vůči EMI.

Tento standard podporoval oba režimy (12Mb/s i 1.5Mb/s) na stejné USB sběrnici, které se automaticky a dynamicky přepínaly mezi přenosy. [4]

## **2.3 USB 2.0**

Velmi krátce po uvedení USB standardu 1.1, byla v dubnu roku 2000 představena úplně nová a rychlejší norma USB, resp. USB 2.0. [5] Toto USB vychází technologicky ze starší verze USB 1.1, avšak je vylepšeno o vyšší přenosovou rychlost a samozřejmě vybaveno zpětnou kompatibilitou se staršími standardy USB. USB 2.0 přináší až 40x vyšší přenosovou rychlost a v režimu USB high-speed oproti předešlé generaci dosahuje rychlosti 480 Mb/s. Jak už bylo řečeno, daný standard podporuje i zpětnou kompatibilitu, tudíž funguje jak v režimu full-speed (12 Mb/s), tak v režimu low-speed (1.5 Mb/s) pro zařízení s nízkou šířkou pásma [5]. Funkce USB 2.0 hostitelského řadiče a rozbočovače umožňují, v režimu full-speed a low-speed, aby data mezi řadičem a rozbočovačem využívala high-speed rychlostí. Kdežto spojení mezi zařízením a rozbočovačem povoluje využití pouze low-speed nebo full-speed přenosových rychlostí. [5] I USB 2.0 podporuje přenos energie skrze USB port. Tyto funkce se jmenují High-power Function a High-power hub port. [5] Díky těmto funkcím lze dosahovat přenosu energie ve výši 500 mA. [5]

Na základě sestavení USB 2.0 mohlo velké množství předních představitelů v počítačovém odvětví pokročit kupředu ve vývoji USB periferií. [6] Díky tomu bylo možné připojování

více výkonných periférií současně či využívat dané přenosové rychlosti ke většího množství počítačových aplikací současně. [6] Při představení této generace byly vyvinuty nové typy USB, jako například USB Mini Type A plug, USB Mini Type B plug, USB Type-B. [7]

Nyní krátce popíšeme zmíněné typy USB 2.0.

### 2.3.1 USB 2.0 Type-B

USB 2.0 Type-B má stejné mechanické vlastnosti jako standardní USB 2.0, tj. maximální přenosovou rychlost 480 Mb/s, ale je specializované na jiné periferie než klasické USB typu-A. [8] Type-B standard je primárně určen k připojení velkých zařízení, jako jsou tiskárny, skenery nebo externí disky. [9] USB Type-B je ve velké míře využíváno s USB Type-A. Na jednom konci kabelu se nachází USB Type-B a na druhém USB Type-A. Tato charakteristika je nastavena kvůli připojení k tiskárnám, skenerům či podobným zařízením (USB Type-B), které vyžadují interakci s počítači (USB Type-A). [9]

### 2.3.2 USB 2.0 mini type-B

Tento standard také podporuje všechny specifické rychlosti přenosu jako USB 2.0 Type-A, tj. low-speed, full-speed a high-speed. [5] Oproti klasickému standardu jsou změny pouze v pinovém rozložení, tvaru a velikosti dané koncovky. Tento standard z hlediska pinů byl rozšířen o jeden, tedy je tvořen celkem z 5 pinů, [5] viz. Obr. 1.

<b><u>Contact Number</u></b>	<b><u>Signal Name</u></b>	<b><u>Typical Wiring Assignment</u></b>
<b><u>1</u></b>	<b><u>VBUS</u></b>	<b><u>Red</u></b>
<b><u>2</u></b>	<b><u>D-</u></b>	<b><u>White</u></b>
<b><u>3</u></b>	<b><u>D+</u></b>	<b><u>Green</u></b>
<b><u>4</u></b>	<b><u>ID</u></b>	<b><u>not connected</u></b>
<b><u>5</u></b>	<b><u>GND</u></b>	<b><u>Black</u></b>
<b><u>Shell</u></b>	<b><u>Shield</u></b>	<b><u>Drain Wire</u></b>

*Obrázek 1. - USB type-B mini, rozložení (Zdroj: [5] )*

Hlavní využití tohoto standardu je například u digitálních kamer, fotoaparátů, mobilních zařízení apod... [5]

### 2.3.3 USB 2.0 Micro-USB

V roce 2007 byl představen nový USB standard, tzv. Micro-USB. Tato nová technologie má z větší části nahradit dosud používaný standard USB mini type, který se využívá v malých přenosných zařízeních, zejména u mobilních telefonů. [10]

#### 2.3.3.1 Micro-USB A/B

Micro-USB bylo přizpůsobeno pro zařízení, která nemohla využívat standardní USB Type-A porty, tudíž bylo upraveno do menší podoby a navrženo do dvou variant, tzv. varianta A a B. Tyto dvě varianty jsou z pohledu zapojení pinů identické, pouze se odlišují tvarově a barevně. [11] Viz Obr 2.



Obrázek 2. MicroUSB A a B (Zdroj: <https://cz.farnell.com/pro-signal/usb2-164/cable-usb-micro-a-m-micro-b-m/dp/3761012>)

Na obrázku 2. lze vidět Micro-USB B (vlevo) a Micro-USB A (vpravo).

Pinové složení je skoro identické se složením portu USB mini type. Jediný rozdíl je v zapojení čtvrtého pinu. [11] Viz Obr. 3.

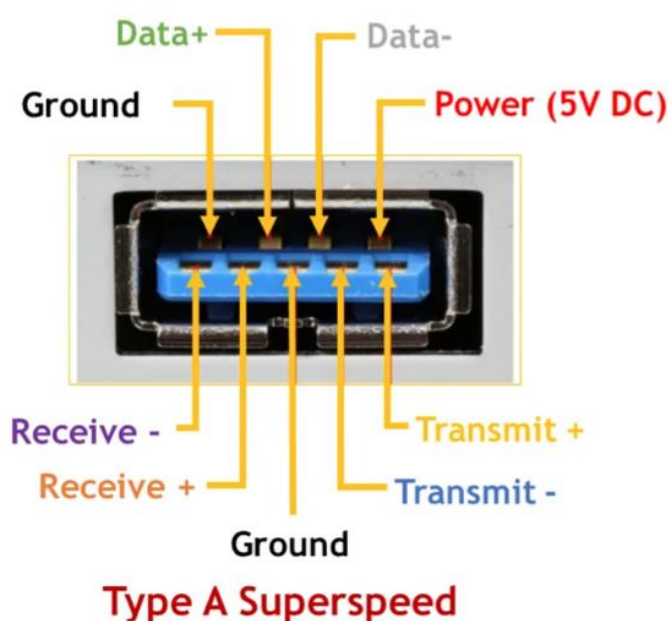
Contact Number	Signal Name	Typical Wiring Assignment
1	VBUS	Red
2	D-	White
3	D+	Green
4	ID	<Ra_PLUG_ID
5	GND	Black
Shell	Shield	Drain Wire

Obrázek 3. Rozložení Micro-USB A (Zdroj: [11] )

<sup>2</sup> Pin č. 4, tj. ID – Na základě zjištění odolnosti vůči zemi, slouží k identifikaci Micro-USB [11]

## 2.4 USB 3.0

USB 2.0 se drželo v popředí spolu s technologií, v komunikaci s perifériemi, velmi dlouhou dobu. Až po příchodu USB 3.0 koncem roku 2008, byla tato technologie překonána. [12] „USB 3.0 se podobá dřívějším verzím USB v tom, že se jedná o kabelovou sběrnici podporující výměnu dat mezi hostitelským počítačem a širokou škálou současně přístupných periférií.“ [12] S příchodem USB 3.0, tzv. SuperSpeed, byl nárůst přenosu zvýšen na desetinásobek podporované rychlosti, tj. až 5Gbps, oproti rychlosti přenosu USB 2.0. [13] Díky takovému velkému nárůstu přenosové rychlosti je ideálním řešením pro externí média [13] a díky tomu byla následně opět zvýšena přenosová rychlost energie na 900 mA. [12] Jak je u této USB technologie zvykem, zpětná kompatibilita je tu samozřejmostí. Díky této kompatibilitě podporuje všechny režimy přenosu z předešlých generací USB. [12] USB 3.0 má identické rozhraní jako konektor USB 2.0 standardu-A, [12] ale má navíc 5 pinů pro funkčnost SuperSpeed režimu (Receive+, Receive-, Ground (uzemnění), Transmit+, Transmit-) [12], viz. Obr. 4.

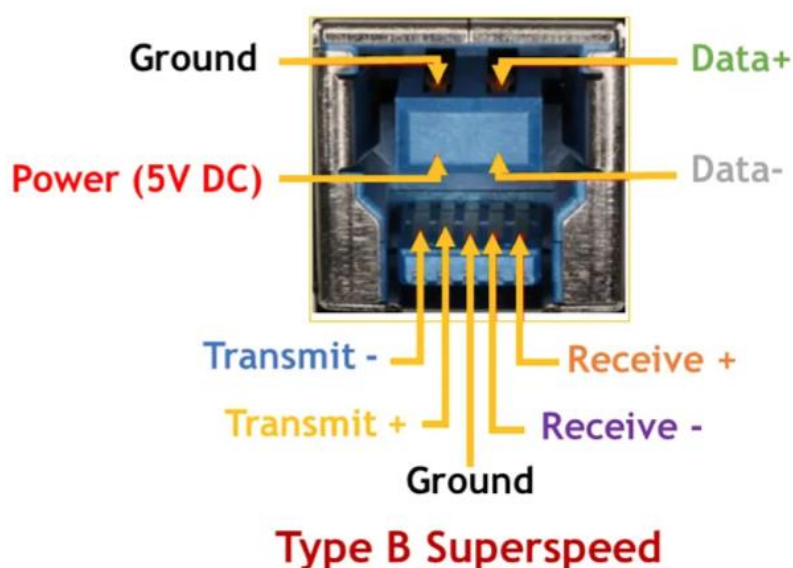


Obrázek 4. - rozložení portu USB 3.0 Type-A výstup (Zdroj: [65] )

Vzhledem k tomu, že USB 3.0 a USB 2.0 jsou navzájem kompatibilní, mohou být na jednom zařízení obě varianty, které jsou barevně rozlišeny. Na základě rozeznání USB 3.0 Type-A byla vydána doporučení, aby plastový kryt zástrčky byl obarven do modré barvy. Při použití daných barevných variant, by měli výrobci zajistit, aby barevné označení bylo viditelné. [12] Viz. Obr. 4.

### 2.4.1 USB 3.0 type-B

USB 3.0 type-B má stejné využití jako předešlá generace pro připojení větších zařízení, např. tiskárny, skenery, externí disky apod. Tento standard také prošel vylepšením, které se týkalo zvětšení portu a přidáním přídavných pinů pro funkčnost SuperSpeed režimu, viz. Obr. 5. Zpětná kompatibilita je z hlediska rozdílného fyzického portu nemožná, resp. nelze vložit USB 3.0 type-B do USB 2.0 type-B portu. [12]



Obrázek 5. - rozložení portu USB 3.0 type-B (Zdroj: [65] )

### 2.5 USB 3.1

V roce 2013 přišla nová generace USB standardu, která opět rozšiřovala schopnosti dané USB technologie. [14] Základní přejatou schopností bylo zachování USB 3.0 SuperSpeed režimu, který dostal nové označení USB 3.1 Gen 1. Nově přichodící technologie rozšířila stávající vlastnosti o tzv. SuperSpeed+ režim s označením 3.1. Gen 2. [15] Rozlišení USB 3.1 Gen 1 a Gen 2 je velice složité, jelikož porty jsou stejné a jediný rozdíl je pouze v přenosové rychlosti. [16]

USB 3.1 je obecně zpětně kompatibilní s předešlou generací standardu USB, tj. USB 3.0 a USB 2.0, [14] tudíž jsou podporovány všechny předešlé přenosové rychlosti. Mezi ně lze zahrnout rychlosti low speed (1,5 Mbps), full speed (12 Mbps), high speed (480 Mbps),

SuperSpeed (5Gbps) a SuperSpeedPlus (10 Gbps). [17] Tyto konektory se opět vyznačují modrou barvou plastového konektoru, obdobně jako u USB 3.0, pro jejich odlišnost od starší generace. [12]

Tím, že došlo pouze na malé změny oproti USB 3.0, přenos energie zůstal na stejných hodnotách 900 mA. [17]

### **2.5.1 USB 3.1 Gen 1**

„USB 3.1 se podobá dřívějším verzím USB v tom, že se jedná o kabelovou sběrnici podporující výměnu dat mezi hostitelským počítačem a širokou škálou současně přístupných periférií.“ [14] Dle organizace USB-IF je USB 3.1 Gen 1 pouze přejmenovaný standard USB 3.0, který má maximální možnou rychlost přenosu 5Gbps. [15]

### **2.5.2 USB 3.1 Gen 2**

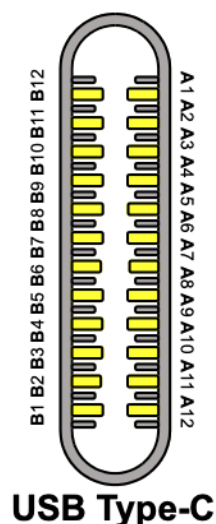
USB 3.1 Gen 2 oproti Gen 1(USB 3.0) přináší dvojnásobný nárůst rychlosti, a to na 10 Gbps. Jak již bylo zmíněno v kapitole 2.5, tato generace nese označení SuperSpeed+.

## **2.6 USB – Type C**

V roce 2014, USB Promoter Group představila novou portovou specifikaci, která se označovala jako USB Type-C a zároveň zahájila novou generaci konektorů. S příchodem nové specifikace USB Type-C se zavádí nové schéma kabelů a konektorů. Dle tohoto schématu budou designově přizpůsobené, jak malým zařízením na bázi mobilních telefonů, tak také standardním počítačům, tabletům či notebookům. [18]

Tímto krokem se USB Type-C, díky vysoké rychlosti přenosu dat a nepřetržitého toku energie až 100 W, řadí mezi univerzální kabely. [19] Je doplněn podporou přenosu obrazu s ultra vysokým rozlišením, které za využití šířky pásma, prostřednictvím alternativních režimů, lze využívat paralelně pouze s jedním připojením. Díky univerzálnosti kabelu bylo možné jeho vlastnosti navrhnout tak, aby podporoval skoro všechny aktuální USB generace, tj. USB 2.0 (480Mb/s), USB 3.0 (5Gb/s), USB 3.1 Gen 2(10Gb/s) doplněny o možnosti dosahovat až 40 Gb/s. [19]

Pinové složení je u tohoto standardu poněkud revoluční, jelikož přichází s novým typem konektoru, který obsahuje 24 pinů, 12 pinů na každé straně. Pinové složení je v portu orientováno zrcadlově, aby bylo možné obráceného zapojení. [19] Viz. Obr 6.



*Obrázek 6. USB Type-C konektor (Zdroj: [19])*

Začátkem června 2022 Evropský parlament odsouhlasil nový zákon, kterým nařizuje veškerým výrobcům od konce roku 2024 využívat standardu USB-C. Zákon se vztahuje na zařízení typu: mobilní telefony, tablety, fotoaparáty, sluchátka apod. Od začátku platnosti tohoto zákona bude zahájena 40měsíční lhůta, která dává výrobcům prostor, aby v tomto časovém intervalu adaptovali veškeré notebooky pro jednotný konektor USB-C. Tímto krokem chtějí, aby se dané napájecí konektory sjednotily, a to jak z hlediska finanční úspory, tak z hlediska ekologie. [20]

## **2.7 USB 3.2**

USB 3.1 nebylo na trhu nijak dlouho a už v roce 2017 bylo představeno nové USB, resp. USB 3.2. [21] Tento standard je podobný předešlým verzím, protože se jedná o kabelovou sběrnici zabývající se výměnou dat mezi počítači a periferiemi. [21] USB 3.2 byla navrhnutá tak, aby podporovala dvousběrníkovou architekturu. Ta se skládá z nově přichozí Enhanced SuperSpeed kompatibility doplněnou USB 2.0 zpětnou kompatibilitou. [21]

Právě zpětná kompatibilita s USB 2.0 je i v dnešní době stále zásadní, jelikož tento standard je využíván v hojném počtu v aktuálních zařízeních. K připojení USB 2.0 je určena primárně koncovka USB Type-A, která tvarově vychází z předešlých USB. [21]



USB 3.2 lze rozdělit do dvou kategorií:

- první, která využívá převážně konektory typu A, B, Micro-B a Micro-A, jsou primárně pro stávající rychlosti přenosu, tj. USB 2.0, USB 3.1 Gen 1 a Gen 2. Tyto konektory podporují maximální přenosovou rychlost do 10 Gbps (tj. USB 3.1 Gen 2). Odborné názvy USB 3.2 – Enhanced SuperSpeed Gen 1x1(5Gbps) a 2x1 (10Gbps). U této kategorie je též podporováno USB Type-C. [21]
- druhá, která je nově prezentována s příchodem USB 3.2, se primárně zaměřuje na konektor USB Type-C, který je podporován novou funkcí Dual-lane. [21] Ta umožňuje, s využitím USB Type-C kabelu a konektoru, přenos dat skrze dvě cesty. [21] USB Type-C s funkcí Dual-lane zajišťuje dosahování 2x vyšších hodnot než předešlé USB standardy. Tyto hodnoty jsou rozděleny do různých režimů. USB 3.2 Gen 1x2 operuje s rychlostí 10 Gbps a USB 3.2 Gen 2x2 umožňuje vyvinout rychlost až 20Gbps. [21]

## 2.8 USB 4.0

USB 4.0 (nebo také USB4) bylo představeno v roce 2019, které doplňuje starší USB 3.2, při paralelním zachování USB 2.0 sběrnice. USB4 je díky kompaktnosti a využitelnosti plně adaptováno na standard USB Type-C. [22]

Tato nová generace je postavena na architektuře předešlých USB 3.2 a USB 2.0. Mimo jiné využívá také Thunderbolt technologie, od společnosti Intel. Zpětná kompatibilita USB4 zahrnuje jak USB 2.0, USB 3.2., tak také Thunderbolt 3. [22]

Na rozdíl od USB 3.2, USB4 je propojená tunelová architektura, která je primárně orientovaná na připojení. Rychlost a výkon USB4 Fabric<sup>3</sup> je možné dynamicky sdílet, díky kombinaci protokolů na základě jednoho fyzického rozhraní. [22] „USB4 umožňuje, aby datové přenosy USB pracovaly paralelně s dalšími nezávislými protokoly specifickými pro zobrazování, načítání/ukládání a host-to-host rozhraní.“ [22]

Přenosové rychlosti jsou u tohoto USB velmi vysoké, jelikož funkčně přebírá kritéria z USB 3.2 Gen 2x2. Tyto přenosové rychlosti je schopno zdvojnásobit na 40 Gbps, (nově

---

<sup>3</sup> USB4 Fabric = protokol dle standardu Thunderbolt 3. Protokol sloužící k přenosu dat [74]

pojmenované Gen 3x2), a to za využití stejné funkce Dual-lane (viz. kapitola 2.7) a Thunderbolt technologii. [22]

USB4 v současné době ještě není hojně využíváno, avšak pomalu nastává doba jeho implementací do počítačů. První zařízení, ve kterých se tento nejnovější standard objevuje, jsou počítače s Procesory Intel Core 11. generace a novější a počítače z dílny Applu, které jsou osazeny procesory M1 a novější. [23]

Na obrázku níže (obr. 7) lze vidět krátké a stručné shrnutí celé historie USB dle roku uvedení.

Pojmenování při prezentaci	Nové pojmenování	USB pojmenování režimu přenosu	Představení	Teoretická maximální propustnost (Mbps)
USB 1.0	USB 1.0	Full Speed (or Low Speed for 1.5Mbps data rate)	1995	12Mbps
USB 2.0	USB 2.0	High Speed	2000	480Mbps
USB 3.0	USB 3.2 Gen 1	SuperSpeed	2008	5Gbps
USB 3.1	USB 3.2 Gen 2	SuperSpeedPlus	2013	10Gbps
USB 3.2	USB 3.2 Gen 2x2	SuperSpeed Gen 2x2	2017	20GBps
USB4	USB4 (?)	TBD	2019	40Gbps

Obrázek 7. Stručné zobrazení historie (Zdroj: [64] )

### **3 USB specifikace jednotlivých kabelů a konektorů**

Předchozí kapitola se zabývala podrobným popisem jednotlivých verzí USB, nyní bude pozornost zaměřena na specifikaci jednotlivých kabelů a konektorů.

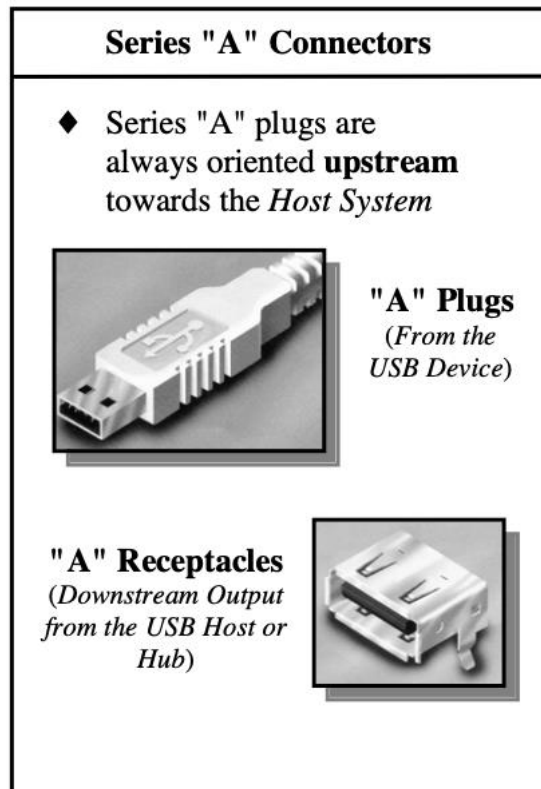
Zatím nejrozšířenější USB konektor je USB Type-A. Tento konektor se nachází ve větší míře v jakémkoliv výpočetním zařízení [24], které bylo vyrobeno po roce 1996 (viz. kapitola 2.1). V dnešní době přibývá nových USB standardů, které se ve velkém počtu přidávají k USB Type-A, ale zatím je nenahrazují. Příklad může být USB Type-C, který je kvalitnější, podporuje rychlejší přenosy dat a je kompaktnější (viz. kapitola 2.6).

Rozdíl mezi USB Type-A a USB Type-C není jenom v písmenku, ale také v kompletní elektro-mechanické specifikaci, která je charakteristická jak pro kabel daného USB, tak pro konektor. [21]

K využití tiskáren, skenerů apod. se využívá USB Type-B, který je přenosovou rychlostí na stejné úrovni, jako USB Type-A. Jediný rozdíl, který je viditelný je v uspořádání pinů a tvaru konektoru (viz. Kapitola 2.3.1).

#### **3.1 USB Type-A specifikace**

USB konektor lze rozdělit na dva různé konce. Každé zařízení (mobilní telefon, externí harddisk apod.), které se dá připojit pomocí USB, má tzv. upstream (plug), tj. konektor. Tento konektor slouží k zapojení do hostitelského zařízení (host/hub). Na hostujícím zařízení lze najít tzv. Receptacles s orientací downstream, do kterého se daný konektor zapojuje (viz. obr. 8.). [5] Na obrázku 8. lze vidět rozdíl mezi koncovkou USB (upstream vstup) a portem USB (downstream výstup).



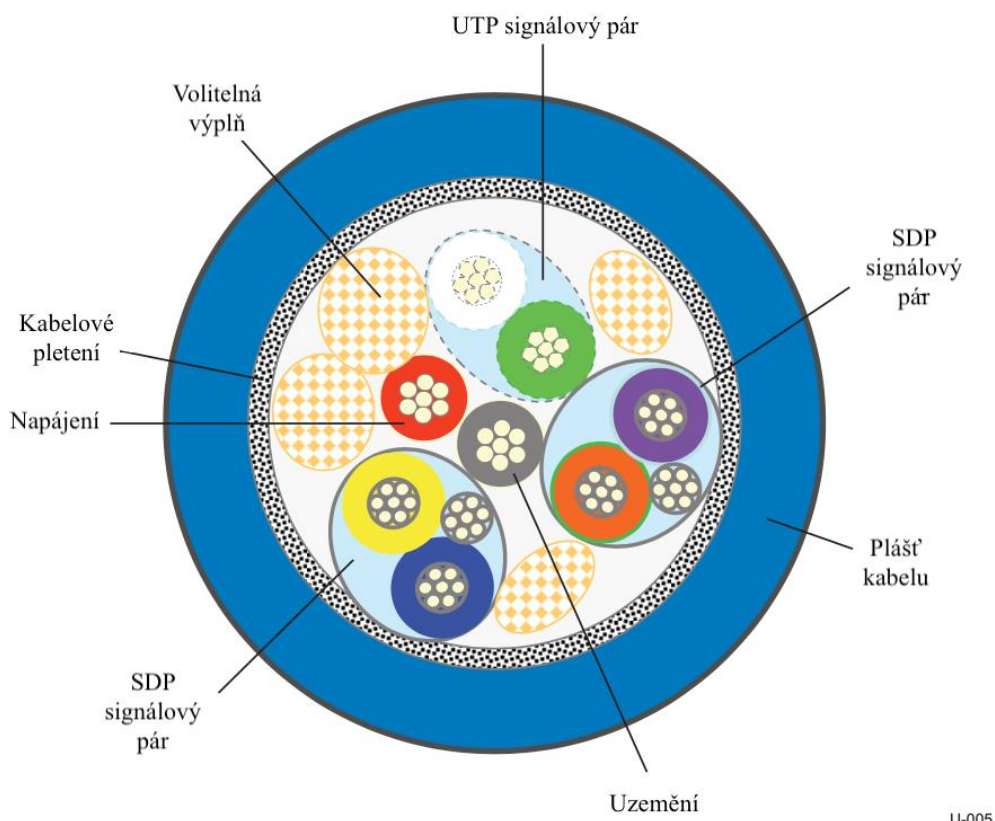
Obrázek 8. Type-A konektor (vstup/výstup) (Zdroj: [5])

Konektor USB Type-A se postupem času vyvíjel, nejprve obsahoval pouze čtyři piny a později s příchodem USB 3.0 se pinové složení rozšířilo o dalších pět dodatečných pinů. Toto rozšíření bylo nutné z hlediska příchodu SuperSpeed režimu.

Jak je znázorněno na obrázku 4., složení daného portu je rozděleno na horní pinové rozložení a spodní pinové rozložení. Horní piny jsou určeny ke zpětné kompatibilitě staršího USB 2.0 standardu, se kterými se pojí funkční přenosové rychlosti Low-speed, Full-speed a High-speed. Tyto piny se skládají z uzemnění, vysílání dat, příjem dat a napájení. [25] Následně dodatečné piny pro podporu USB 3.2 Gen 1x1 (dříve známé jako USB 3.1 Gen 1 a USB 3.0 [16]) se skládají ze dvou pinů pro příjem dat, jeden pro uzemnění a další dva pro vysílání dat. [25] Tyto piny podporují maximální možnou rychlost portu, tj SuperSpeed. [21]

Jak už bylo řečeno v kapitole 2.4, USB Type-A se rozlišuje i barevně. Standardní černá barva plastového zobáčku konektoru znázorňuje generace USB 2.0 a starší. Modrá barva zobáčku, která se dneska nachází skoro ve všech zařízeních znázorňuje, že se jedná o generaci USB 3.0 a novější. [12]

Při vývoji kabelu se musí výrobci držet různých doporučení a nařízení, jako jsou požadavky na zachování integrity signálu, či na EMI zabezpečení. [12] Díky tomu je zapotřebí, aby každý diferenciální pár kabelů s využitím pro SuperSpeed režim byl doplněn stíněním. Starší kabely pro USB 2.0 podporu, určené pro high-speed a nižší, nevyžadují stínění. [12]



*Obrázek 9. Složení kabelu USB 3.0 (Zdroj: [12] )*

Na obrázku 9. lze vidět uspořádání jednotlivých kabelů. SDP signálové páry jsou určeny pro USB 3.0 přenos dat, které jsou doplněné o stínění, tj. šedé ohraničení. UTP signálový pár slouží pro zpětnou kompatibilitu s USB 2.0 a stínění nevyžaduje. Dále lze najít kabely pro uzemnění, napájení a kabelové pletení, které je z kovového materiálu a je určeno k celkovému uzavření všech kabelů uvnitř. Veškerá kabeláž, včetně stínění, je obalena pláštěm.

Délka samotného kabelu se odlišuje dle standardu USB, tj. jiná délka užití pro USB 2.0 a jiná pro USB 3.0 a novější. Stanovuje se maximální odezvou kabelu na určitou vzdálenost, po kterou je schopen efektivně komunikovat. [5] [26]

Omezení u kabelu USB 2.0 se odlišuje na základě jednotlivých přenosových režimů. Kabelové zpoždění může být maximálně 5.2ns na metr. U low-speed režimu, který podporuje maximální celkovou odezvu 18ns, může být kabel dlouhý 3 m. [5] U rychlejších

režimů, tj. Full-speed a High-speed se maximální odezva pohybuje na hranici 26ns, což znamená, že kabel může dosahovat délky až 5 m. [5]

Specifikace ohledně USB 3.0 a novější, nemají žádná přesná označení latence na metr. Jsou pouze vydána doporučení na délku kabelu, a to od 1 m až po 3 m, rozdílně dle kvality kabelu. [17]

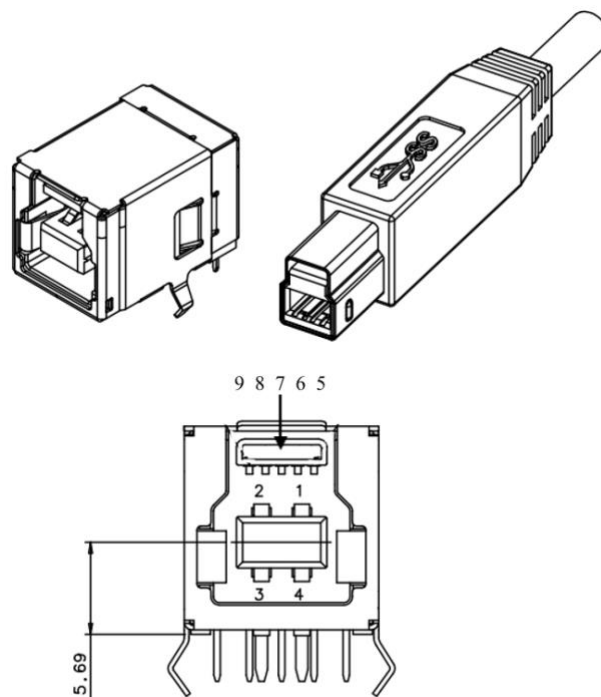
### **3.2 USB Type-B specifikace**

USB Type-B konektor prošel značnou evoluční změnou při představení USB 3.0, viz. kapitola 2.4.1. Tento konektor lze opět rozdělit na dvě různé koncovky portu, tzv. Plug a Receptacle.<sup>4</sup> [12] Na obrázku 10. lze vidět obě koncovky USB Type-B. Vlevo nahoře se nachází USB Type-B Receptacle (Female) s orientací upstream, vpravo nahoře je obrázek standardního USB Type-B Plug (Male) koncovky, s orientací downstream. Na spodní části obrázku je možné vidět složení portu Receptacle.

Upstream a downstream mají obrácenou charakteristiku než u USB Type-A. USB Type-B se většinou využívá společně s USB Type-A, tj. z hostujícího zařízení vystupuje Type-A koncovka, tj. upstream a do zařízení určené pro Type-B (například tiskárna, skener apod.) vstupuje koncovka Type-B, tj. downstream. [5]

---

<sup>4</sup> také Male a Female [5].



*Obrázek 10. USB Type-B Plug a Receptacle (Zdroj [12] )*

Port USB 3.0 Type-B Receptacle rozšiřuje starší USB 2.0 Type-B port, který má 4 piny (1-4) se zpětnou kompatibilitou s USB 2.0. Nová generace přináší nové piny pro podporu SuperSpeed režimu, tj. horní část portu (piny 5-9). [12] I když tento nový port je primárně určen k USB 3.0 a je i fyzicky odlišný od USB 2.0 Type-B, je možné využít zpětné kompatibility při nevyužití pinů 5-9, viz. obr. 10. Odlišný konektor USB 2.0 Type-B využije pouze piny 1-4, které podporují high-speed režim. [12]

### 3.3 USB Type-C specifikace

Revolučním se poté stal USB Type-C, který představoval úplně nový typ konektoru. Umožňoval daleko větší kapacity přenosu, lepší pinové rozložení, zpětnou kompatibilitu s USB 2.0 a libovolnou orientaci zapojení konektoru (Plug) do portu (receptacle).

USB Type-C není samostatný standard sám o sobě, je to konektor a typ kabelu, který může, ale nemusí podporovat jednotlivé generace USB. Stejně funkce jsou i při funkci USB Power Delivery<sup>5</sup>, kde USB Type-C může, ale nemusí podporovat daný USB Power Delivery protokol. [27]

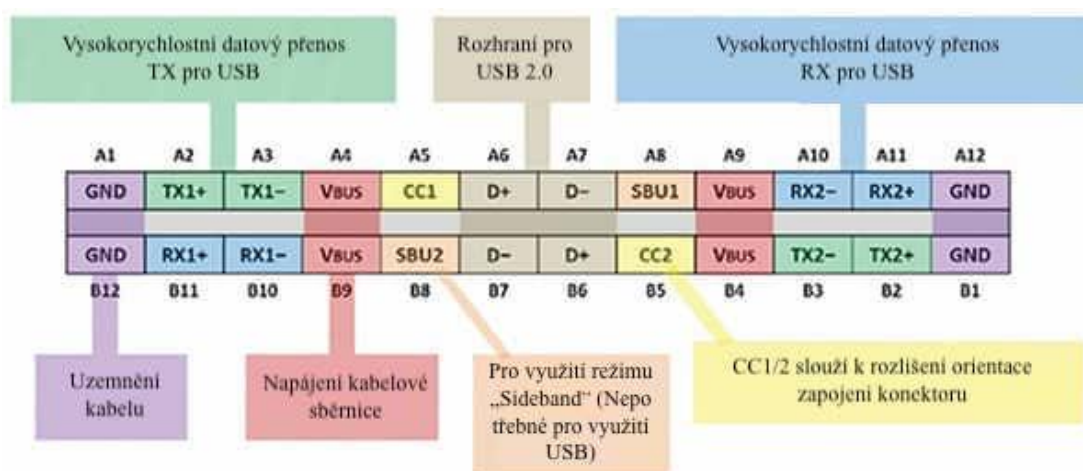
<sup>5</sup> USB PD (Power Delivery) – umožňuje napájení skrze USB kabel (role napájení, napěťové hladiny, maximální možnost napájení prodem...) [19]

Aby USB Type-C nebyl sám o sobě holý konektor, tak jsou zde minimální požadavky, které musí splňovat. [19] Těmi jsou: USB 2.0 kompatibilita, detekce připojení a odpojení kabelu a VCONN, tj. aktivní kabelové napájení. [19]

USB Type-C podporuje více portových režimů. Mezi ně lze zařadit hostitelský režim, režim zařízení či tzv. Dual-role režim. S doplněním USB Power Delivery je možné u těchto režimů dynamického prohozování rolí, tj. datové či napájecí. [19]

Jako u USB Type-A, tak u USB Type-C lze rozdělit porty na downstream a upstream. Hostující zařízení či downstream port se nazývá Downstream Facing Port (DFP), který je charakteristický pro USB Type-A. Z opačného hlediska, tj. z hlediska zařízení nebo upstream portu, se toto nazývá Upstream Facing Port (UFP), s charakteristikou Type-B. Dále je využíván Dual-Role port (DRP), který spolupracuje a přechází mezi DFP a UFP portovým stavem. [19]

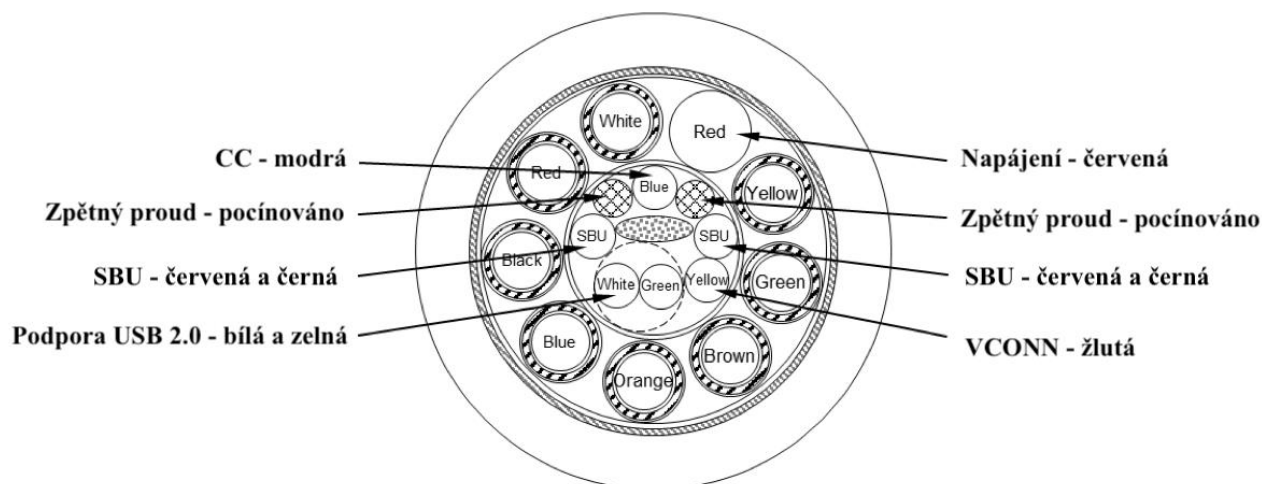
Konektor se skládá ze 24 pinů, které jsou rozmístěny po dvanácti na každé straně, a jsou zrcadlově uspořádány. [19]



Obrázek 11. USB Type-C pinové složení/popis (Zdroj: [28] )

Kabelové složení USB Type-C je poněkud rozšířenější než u klasického USB-Type A. Kabel je sestaven z jednotlivých kabelových svazků, mezi které patří UTP (D+/-), SuperSpeed režim, signální vodiče postranního pásma a dráty určené k uzemnění a napájení. [29] Kabelové svazky mohou, ale nemusí obsahovat VCONN aktivní kabelové napájení. VCONN se zahrnuje/nezahrnuje do kabelových svazků na základě implementačního přístupu, který je zvolený pro elektronicky označené kabely. [29]





Obrázek 12. Rozložení USB Type-C Kabelu (Zdroj: [29] )

USB Type-C kabel je mnohem kvalitnější a odolnější než klasický USB kabel, protože musí splňovat různé specifikace. Jedním z hlavních požadavků, které musí splňovat, je podporování minimálně 10 000 možných připojení a odpojení k zařízení. [19]

Délka USB Type-C kabelu se rozlišuje podle podpory jednotlivých USB standardů. Nejdelší možný kabel, který je dlouhý až 4 m, podporuje pouze starší standard USB 2.0. Ostatní kabely, které jsou schopné podporovat vyšší možnou přenosovou rychlost, jsou značně kratší. USB Type-C kabel, který podporuje USB 3.0, může být dlouhý maximálně 2 metry, kdežto kabel pro podporu USB 3.1, až maximálně jeden metr. [19]

Složení kabelů se také odlišuje podle kombinací jejich konektorů. Lze mít USB Type-C na jedné straně a USB Type-A na straně druhé. Složení tohoto kabelu a konektorů je potom následné.

Koncovky USB Type-C jsou složeny z USB 2.0 pinů (UTP), uzemnění, VBUS podpory napájení, CC, VCONN a podpory SuperSpeed režimů (SSTXp1 a SSRXp1). Kabel následně obsahuje UTP, uzemnění, VBUS a SDP kabeláž. Na druhé straně u koncovky Type-A je složení podobné, jako u kabelu (uzemnění, VBUS, D+ a D–a SuperSpeed režim bude podporován SSRX a SSTX piny). Všechny tři části, resp. koncovka Type-C, kabel a koncovka Type-A jsou doplněny o stínění. [29]

## 4 Princip toku dat u USB

USB je komplexní zařízení, které v dnešní době využívají miliony uživatelů pro potřebnou komunikaci mezi USB zařízeními a hostitelem (tj. počítač, televize, mobilní telefon ...). [5]

Princip přenosu dat u USB je daleko složitější, než pouze jednoduché připojení USB zařízení k hostiteli a následné kopírování souborů. Přenos dat USB je založen na paketech<sup>6</sup> a vrstvení, které mají umožňovat snazší práci a implementaci do koncových zařízení. [30]

Pro navázání spojení a veškerou USB interakci, jsou veškerá USB zařízení osazena malým mikročipem (mikrokontrolerem). Tento mikrokontroler řídí danou komunikaci s mikročipem, který se nachází v hostujícím zařízení. [31]

USB podporuje jednosměrné a obousměrné kanály, tzv. pipes, které slouží k funkční výměně řízení a dat mezi hostitelem a zařízením USB. Přenos dat, využívající tzv. kanály, se nachází mezi USB zařízením a softwarem hostitele. [31] Tyto kanálové přenosy jsou na sobě nezávislé. Mimo jiné mohou operovat bez nutnosti provázání, i když zařízení může obsahovat mnoho dalších kanálů. [5]

USB podporuje čtyři základní typy přenosu dat (lze také jako tzv. endpoints):

- Control Transfers (Kontrolní přenosy): Při každém spojení musí být nějaký výchozí bod, tzv. default endpoint, a tento bod musí být podporován všemi USB zařízeními. Tato funkce se primárně zaměřuje na daný výchozí bod. Aby mohl hostitel dělat jakékoliv kroky, tj. dotazování na informace, nastavování apod., je zapotřebí Control transfer, který díky zaměření na daný výchozí bod, je schopen tyto akce hostiteli zpřístupnit. [32]
- Bulk Data Transfers (Hromadné přenosy dat): Pokud je zapotřebí přenos velkého množství informací, tak je nejvhodnější varianta Bulk Data Transfers. Tyto typy přenosu se zaměřují na velká a rozsáhlá data. Jsou schopny data přenášet značnou rychlostí, a to díky vysoké propustnosti dat na USB řadiči i přes fakt, že zde není jistota kvalitní odezvy. [1]
- Interrupt Transfers (Přenosy přerušení): Opačně než Bulk Data Transfers, pracují Interrupt Transfers. Využívají se při komunikaci se zařízeními, které podporují nízkou

---

<sup>6</sup> Pakety = data rozdělená na větší množství menších dat

rychlost přenosu. [1] Spojení Interrupt Transfer funguje za využití komunikace s nízkou frekvencí a ohraničenou latencí<sup>7</sup>. [5] Součástí Interrupt Transfers jsou Interrupt Data, která obsahují informace uspořádaných v bytech. Tato data se vyznačují různými charakteristikami, jako jsou například upozornění pro nějaké události apod. [5]

- Isochronous Transfers (Izochronní přenosy): Lze je využít v různých funkčních prostředích, které lze rozdělit na USB prostředí a tzv. non-USB prostředí. [5] Přístup k šířce pásma USB společně s ohraničenou latencí je zaručen přenosy, které se nachází v USB prostředí. Pokud jsou zároveň poskytována data, tak umožňují konstantní přenosovou rychlost prostřednictvím kanálů, tzv. pipes. [5] „V non-USB prostředí, mají izochronní přenosy obecný vliv na přenosy s konstantní rychlostí a tolerancí chyb.“ [5]

---

<sup>7</sup> Neboli odezvou

## 5 USB enumerace

Jednotlivá USB zařízení, která se chtějí připojit k hostujícímu zařízení, musí podstoupit jednotlivé kroky, aby došlo k úspěšnému navázání spojení. Těmto krokům se obecně říká enumerace, což je daný proces navázání spojení. Enumerace zahrnuje 5 kroků pro kompletní připojení USB zařízení. [33]

Prvním a základním krokem je detekce zařízení s požadavkem na připojení. Tento princip funguje na změnách v datových linkách. Když se zařízení připojí do hostitele, v datových linkách daného zařízení dojde ke změnám, které hostitel detekuje. Díky tomu je schopný rozpoznat, že v portu je připojené USB zařízení. [33]

Druhý krok určuje rychlost USB zařízení. Tento krok funguje víceméně na stejném principu jako krok první, tj, na principu datových linek a jeho změnách. [31] Jako příklad lze uvést identifikaci full speed režimu, který využívá 1k5 pull-up rezistoru<sup>8</sup> směřovaného ke kladnému napájecímu napětí, na kladném datovém pinu, tj. D+. [33] Na základě této charakteristiky je hostitel schopen zjistit, zda se jedná o rychlost full speed režimu.

Ve třetím kroku dochází k identifikaci USB zařízení tzv. deskriptorů, které následné informace zasílají hostiteli. Jakmile hostitel přijme informace ohledně předešlých dvou kroků, tak dané zařízení restartuje a následně se pokusí přečíst deskriptory. Ty slouží k identifikaci daného USB zařízení pomocí výchozí adresy. [33]

Celý tento proces je založen na principu odesílání a přijímání requestů.<sup>9</sup> Dialog započne po zaslání requestu typu `Get_Device_Descriptor`, na základě čeho hostitel přijme odpověď v paketu založeném na bytech. Tento paket obsahuje deskriptor, doplněný o informace ohledně jeho délky. Následně si host potřebuje vyžádat konfiguraci a deskriptor rozhraní. To lze požadovat až po opětovném restartu daného média. Poté danému zařízení přidělí unikátní adresu (skrže `Set_Address` příkaz [31]) a na základě toho může vyžadovat potřebné informace. [33]

Ve čtvrtém kroku host potřebuje zjistit konfigurační vlastnosti daného zařízení na základě konfiguračního deskriptoru, aby následně stanovil samotnou konfiguraci. Tento deskriptor je zaslán hostem, který využil příkazu `Get_Configuration_Descriptor`. Na tento příkaz přijde

---

<sup>8</sup> Díky němu lze určit logickou hodnotu při připojení k napájení. [68]

<sup>9</sup> Žádostí

ze zařízení odpověď obsahující potřebné informace ohledně konfiguračního deskriptoru, rozhraní či určité specifické deskriptory. [31]

Jako poslední krok pro kompletní připojení zařízení, je načtení potřebných ovladačů. Jakmile hostující zařízení plně načte dané externí USB zařízení, je potřeba, aby konkrétní hostitel mohl zařízení ovládat. K tomuto kroku jsou zapotřebí ovladače (tzv. drivery), které jsou vybrány a spuštěny na základě získaných informací ohledně třídy USB, tj. VID (identifikace výrobce) a PID (identifikace produktu) daného USB zařízení. [33]

Po nakonfigurování všech potřebných informací a následném konečném načtení ovladačů, je externí USB zařízení plně připravené k používání aplikací.

## 6 Útoky založené na USB

V dnešní době vývoj nových technologií roste exponenciální rychlostí. Každý rok přichází nové typy procesorů, grafických karet apod. Obdobně se toto téma také týká USB, které je zde už ve své 4. generaci. I když jsou tyto vyhlídky velmi kladné a optimistické, má to i svou stinnou stránku. S komplexnějšími, rychlejšími a daleko přístupnějšími technologiemi přichází i velká hrozba spojená s nárůstem různých kybernetických útoků. [34][35] Velké množství různých zařízení, která jsou určena k vytváření kybernetických útoků, jsou v dnešní době velmi snadno přístupné. Díky tomu mají k těmto technologiím přístup i méně zkušené útočníci. [36]

Tyto útoky zahrnují i standardy USB, u kterých útočníci využívají uživatelů, kteří si tuto hrozbu ani neuvědomují a využívají dané periferie bez jakékoliv obezřetnosti. [31] S technologickým pokrokem útoky založené na USB mohou, kromě externích disků, využívat i specifické USB periferie, jako jsou klávesnice, mobilní telefon či myši. [31]

Útoky skrze USB rozhraní se zaměřují jak na jednotlivé uživatele, tak také na různé organizace. Díky tomu využívají sociálního inženýrství, k větší úspěšnosti útoků. Dříve kyberútoky byly určeny primárně k poškození, ztrátě či krádeži dat, ale v dnešní době, s rozmachem trendu ransomwarových<sup>10</sup> útoků a virtuální měny, se tyto útoky uskutečňují spíše za vidinou finančního výdělku na principu šifrování dat a následném vydírání. [31]

Starší malwary, které využívaly k šíření právě USB, se zaměřovaly na funkci Autoplay. Tato funkce byla představena s operačním systémem Windows XP a umožňuje při detekci externího zařízení (např. externí harddisk) automaticky spustit daný obsah na disku, tj. obrázky, videa či spustitelné soubory. Na základě využití této funkce se těmto kybernetickým útokům říká Autorun malware [37]. Funkce Autoplay se využívá i k případné podpoře uživatelů, kteří nejsou s daným softwarem pro přístup k externím souborům obeznámeni. [38]

V dnešní době už tyto útoky nejsou tak početné, jelikož byla zavedena určitá opatření, která umožňují zakázat a omezit různá oprávnění v operačním systému, na základě přístupů k systémovým prostředkům s funkcí Autorun. Nyní vznikají nové útoky, které využívají jiných funkcí. [31]

---

<sup>10</sup> Ransomware = útok se zaměřením na počítače/servery se záminkou šifrování uživatelských dat

Prostřednictvím USB lze šířit mnoho různých typů malwaru. Ve velké míře je využívána tzv. exfiltrace dat přes USB rozhraní. Ta umožňuje tok dat jak směrem do USB zařízení, tak také směrem k hostiteli. Díky tomu je tato funkce velmi oblíbená. [31]

Tyto útoky lze rozdělit do dvou skupin, resp. směrů. První funguje na bázi útoku na USB zařízení, tj. že daný malware se nachází na hostujícím zařízení, které o daném softwaru neví. Tento škodlivý software má za úkol prohledávat a sbírat data, která se nachází na připojeném externím USB zařízení. Druhý pracuje na opačném principu. Škodlivý software se vyskytuje na externím USB zařízení, například na externím disku. Po připojení tohoto nakaženého zařízení k hostujícímu počítači je tento software schopný sbírat, resp. krást data z daného počítače. Veškerá tato aktivita může být prováděna bez jakéhokoliv vědomí daného zařízení i samotného uživatele, což závisí na komplexitě daného škodlivého softwaru a jeho schopnostem krytí před antivirovými programy. [31]

Jednotlivé škodlivé softwary, které se zaměřují na útoky skrze USB, lze rozdělit do skupin zaměřených na odlišné části daného USB hardwaru. První skupina se zaměřuje na programovatelné mikročipy (mikrokontrolery) a druhá na USB periferie s rozdělením na útoky, které upravují/neupravují firmware<sup>11</sup> periferií. Poslední se zaměřuje na elektrické hardwarové komponenty. [31]

Nyní bude popsáno několik příkladů různých USB útoků, rozdělených do výše zmíněných skupin.

## 6.1 Programovatelné mikrokontrolery

V této podkapitole bude pozornost zaměřena na útoky využívající programovatelné mikrokontrolery.

Jako první lze zmínit USB Rubber Ducky je škodlivý software neboli mechanismus, který má za úkol zaútočit na počítač, který není v momentě útoku nijak kontrolován. Hlavním cílem tohoto škodlivého scriptu<sup>12</sup> je krádež přihlašovacích údajů a citlivých dat. [39] Například externí disk, který obsahuje tento škodlivý script, je vložen do standardního USB portu. Pro daný hostitelský počítač se následně připojené USB tváří jako počítačová periferie, například klávesnice. Po úspěšném vložení a načtení, začne externí zařízení vkládat různé sekvence úhozů, které byly předem nastaveny útočníkem. [31] Tento

---

<sup>11</sup> Firmware = jednoduchý software, který řídí základní funkce zařízení, například BIOS v počítači apod.

<sup>12</sup> Jednoduchý kód

jednoduchý script dokáže útočníka dostat do postavení, které mu umožní získávat data, vytvářet zadní vrátka, měnit nastavení systému apod. [31]

Dalším škodlivým softwarem, který se zaměřuje primárně na programovatelné mikrokontrolery, se nazývá USBdriveby. [31] Tento software, jako jeden z mála, nebyl vytvořen za účelem zisku, ale byl stvořen tzv. white hat hackerem.

Tento hacker, který vyvinul daný software, je člověk, jenž je například najímán společnostmi. Ty využívají znalosti hackera k tomu, aby zjistily, zda mají v systémech softwarové mezery, které by mohly vést k napadení. Hacker aplikuje či vyvine různé škodlivé softwary, kterými se pokusí daný systém napadnout. Pokud při aplikaci tohoto softwaru bude úspěšný, danou záležitost nahlásí společnosti, která následně zajistí opravu dané softwarové chyby. [40]

USBdriveby umí rychle a efektivně napadnout systém za pár vteřin. Stačí k tomu infikované USB zařízení, které se připojí k počítači a následně může nainstalovat zadní vrátka pro dané zařízení, či ovlivnit a přepsat nastavení DNS<sup>13</sup>. K těmto akcím je nutná pouze jedna věc, a to odemknutý počítač. [42] Software následně umí po připojení emulovat klávesnici a myš, díky čemuž je schopný využívat předem nascriptovaných kroků (tzn. co se má napsat, kam má myš kliknout apod.), které se automaticky aktivují po připojení. [42]

USBDriveby je v základu primárně určen pro systémy macOS X, ale lze jej lehce adaptovat i na jiné operační systémy. [41]

## 6.2 USB periferie

Níže uvedené škodlivé softwary mají za úkol efektivně napadnout USB periferie, za účelem změny firmwaru.

Útoky se zaměřením na síťový provoz patří mezi velmi škodlivé. Tyto útoky jsou nebezpečné, jelikož se skrze ně může útočník dostat i do celé sítě.

Mezi závažnější síťové útoky lze řadit i útoky na DNS služby. Do této kategorie se například řadí DNS override by modified USB firmware. [31] Hlavním úkolem tohoto napadení je zmást uživatele a docílit toho, aby se dané zařízení připojilo k falešnému DNS serveru. Aby tohoto cíle útočník dosáhl, musí proniknout do sítě oběti a nasadit tzv. falešný DHCP<sup>14</sup> server. K tomuto kroku se útočníci přiklánějí častěji z důvodu, že uživatelé počítačových

---

<sup>13</sup> DNS (Domain Name System) – systém doménových jmen

<sup>14</sup> DHCP (Dynamic Host Configuration Protocol) – Zprostředkovává dynamické přidělování IP adres.



zařízení nekontrolují pravost a funkčnost DHCP serveru. Díky tomu může útočník využívat provozu falešného DHCP serveru a následně poskytovat lživé informace ohledně přidělování IP adres. Po zapojení těchto funkcí může útočník předat zařízení informace, aby vyhledávalo falešný DNS server. Tento DNS útok je možné využít i k tzv. DOS či MiTM útokům. [31]

DOS (Denial of service) útok je primárně zaměřen na vyřazení dané sítě. Využívá k tomu falešného DHCP a DNS, které následně zahltí danou síť a donutí jí ke kompletnímu odstavení. [43]

Za pomoci MiTM (Man in The Middle) útoku, se útočník stane součástí sítě a je schopný odposlouchávat jakýkoliv provoz v dané síti. [43]

Tyto útoky byly demonstrovány dvojicí Karstenem Nohlem a Jakobem Lellem, kteří dosáhli cíle, resp. donutili zařízení vyhledat jejich falešný DNS server. [44] K danému úkolu využili USB flash disk, který měl upravený firmware a díky tomu se daný disk tvářil jako emulovaný USB ethernetový adaptér. Na základě této emulace se USB jevilo pro počítač jako DHCP server, který následně začal hostujícímu počítači poskytovat informace ohledně sítě. Nejprve informovalo o tom, že aktuálně je zařízení připojené k falešnému DNS serveru a aby se přepojilo k ověřenému. Později byla změněna IP adresa serveru na jejich vlastní, kde server počítači nepřihradil výchozí bránu<sup>15</sup> a donutil ho zasílat všechny pakety na falešný server. [31]

Další útok, který je schopný instalovat na počítač škodlivý malware, je tzv. Virtual machine break-out. Tento malware využívá funkcí virtuálního počítače, ke kterému jsou připojeny externí USB disky, jež mají za úkol zálohování (tzv. backup). Pokud je daný externí disk viditelný a přístupný z daného virtuálního počítače, lze tento externí disk přeprogramovat. [31]

VM tenant<sup>16</sup> má schopnost přeprogramovat externí disk tak, že vytvoří virtuální kopii, která se chová jako samostatná jednotka. Nově vytvořené zařízení má naprogramované výchozí nastavení, které má za úkol změnu připojení, tzn. nikoliv k virtuálnímu stroji, ale k hostujícímu zařízení (fyzickému počítači). Díky tomuto přeprogramování a vytvoření druhého (virtuálního) zařízení, získá útočník přímý přístup k hostitelskému počítači. Zásluhou tohoto činu si vybudoval možnou cestu k aplikování dalšího škodlivého softwaru

---

<sup>15</sup> Síťový uzel určený ke komunikaci s ostatními sítěmi.

<sup>16</sup> VM tenant = Virtuální organizační jednotka [75]

na dané hostující zařízení. [44] Těmito kroky lze vidět, jak občas je snadné proniknout z virtuálního stroje skrze externí zálohovací USB zařízení, až do fyzického hostujícího počítače.

Útoky, které nemusí upravovat firmware zařízení:

Mezi tyto škodlivé softwary se řadí také tzv. USB Thief. [31] Tento škodlivý software byl nalezen společností ESET, jakožto škodlivý trojský kůň, který má za úkol krást data z infikovaného zařízení. Většinou je těchto softwarů velmi mnoho, ale tento se vyznačuje zajímavými vlastnostmi. USB Thief je velmi „tichý“ malware, resp. veškeré akce a instance se provádějí na daném USB zařízení, a nikoliv na hostujícím počítači. Díky této funkci není skoro možné zjistit, zda byla z hostujícího zařízení ukradena nějaká data. [45]

Další jeho vlastností, která velmi stěžuje identifikaci tohoto malwaru, je mechanismus sebeobrany. Tato ochrana zamezuje jakoukoliv reprodukci či vytváření kopií sebe sama, a tudíž je pro antivirové programy velmi těžce zjistitelná. [45] Princip šíření tohoto malwaru spočívá ve využívání přenosových verzí aplikací, jako jsou Firefox, NotePad++ apod. [45]

Schopnost ochrany před detekcí je dána tím, že „malware obsahuje šest souborů, které se dělí na čtyři spustitelné a na dva datové sloužící k přenosu konfiguračních dat.“ [45] K efektivní ochraně je využíváno dvou principů. První stojí na šifrovacím a druhý na kryptografickém způsobu. Šifrovací metoda je určena primárně k šifrování jednotlivých souborů (AES128<sup>17</sup>), které následně mají generované názvy z kryptografických elementů. [45]

Postup krádeže dat je velice jednoduchý. Útočník nejdříve musí zajistit, aby se daný malware otevřel, jelikož je uchovaný ve spustitelném souboru (např. Firefox apod. viz výše). Následně po spuštění dojde k aktivační sekvenci, kde probíhá šifrování, kontrola antiviru apod. Po skončení těchto sekvencí, začne krádež dat. [45] Tyto data se zašifrují a následně započne zpětné kopírování těchto souborů na infikované USB zařízení (v tomto případě na USB Flash Disk). Tím, že jsou veškeré operace prováděny z daného Flash Disku, je velmi obtížné zjistit, zda vůbec byla nějaká data ukradena. [31]

V dnešní době, při rychlosti vývoje technologií, i útočníci aktivně pracují na vylepšení a zjednodušení různých malwarových útoků. Mezi tyto pokročilejší útoky lze zařadit také

---

<sup>17</sup> Advanced Encryption Standard (AES). Symetrický algoritmus šifrování s využitím 128 bitů dlouhého klíče. [69]

USBee. [31] Tento útok je možné provádět i pomocí tzv. air-gapped metodou. Tato metoda může fungovat bezdrátově a je určena k exfiltraci dat na krátkou vzdálenost mezi počítači, aniž by byla potřeba modifikace hardwaru či softwaru. K tomuto způsobu zasílání dat je zapotřebí vytvoření určitého elektromagnetického záření při specifické frekvenci. Ta je generována na základě využití sběrnice daného USB konektoru. Následně už stačí pouze úprava dat s funkcí elektromagnetických emisí z USB donglu<sup>18</sup>. K tomu postačuje hostitelské zařízení obsahující škodlivým softwarem s tímto účelem. [31] Na základě funkčnosti USB donglu, se vytvoří komunikační kanál, který poslouží útočníkovi ke stahování, resp. krádeži dat z hostujícího počítače. Tato data je schopen stahovat rychlostí 80 bajtů za sekundu. [31]

### 6.3 Elektrické hardwarové komponenty

Tyto útoky už nejsou učeny pro krádež či šifrování, ale k útoku na elektrické komponenty počítače.

Mezi tyto útoky se řadí také USBKILL. Tento útok je asi nejjednodušší pro použití, jelikož jeho hlavním cílem je docílit poškození daného zařízení. USBKILL je v dnešní době lehce přístupný, resp. dá se za přijatelné cenové podmínky koupit i od samotného vývojáře. Díky offline využití se v dnešní době nevedou žádné statistiky ohledně počtu útoků, pouze lze vyhledat pár útočníků, kteří byli medializováni (v roce 2019 indický student zničil celkem 66 zařízení na College of St. Rose v Albany, státě New York [47]). Tyto zařízení si většinou pořizují například firmy, testeři či hardwaroví vývojáři, kteří je následně využívají k různým simulacím. Na základě těchto testů mohou zjistit, kde se nachází slabina ve vyvíjeném zařízení, kterou mohou následně opravit či vytvořit efektivní ochranu. [48]

Tento princip funguje skrze USB flash disk, kde je dané zařízení upravené, aby při připojení do hostitelského zařízení začalo brát elektrickou energii z USB portu. Ta je následně nahromaděna a opětovně vypuštěna zpět do portu. K aktivaci USBKILL lze využít vzdáleného přístupu anebo je možnost spuštění ihned po vložení USB disku do portu. [48]

USBKILL je zde už ve své čtvrté generaci, která přináší nové možnosti, jak daný útok provádět. Základní vlastností je, že po připojení USB disku se automaticky spustí a následně zničí zařízení. Tento způsob je stále velmi běžný a efektivní, ale v dnešní bezdrátové době bylo třeba určitých vylepšení. Jedním z nich je vzdálený přístup ke spuštění. Po připojení

---

<sup>18</sup> Dongl = USB koncovka, která slouží například k připojení bezdrátové myši k počítači. [46]

USB disku do portu lze libovolně až do vzdálenosti 100 m od zařízení vydat přes dálkový ovladač signál k aktivaci zařízení. [48]

Díky USBKILL lze, na základě různých redukcí (USB Type-C, HDMI, Display port, RJ-45, Lightning apod.), zničit skoro každé zařízení. Od počítačů, telefonů, síťových zařízení až po televize. Dle testovacích statistik je až 95 % všech elektrických zařízení zranitelných vůči USBKILL zařízení. [49]

## 7 USB 4.0 a Thunderbolt

Tato kapitola nahlédne na propojení dvou stěžejních technologií, a to USB4 a Thunderbolt.

USB dlouhou dobu setrvalo u klasického USB Type-A konektoru, až do zásadní změny s příchodem USB 4. Právě tento standard už je plně adaptovaný a přizpůsobený novějšímu konektoru USB Type-C. [22] Díky tomu se konektory těchto dvou technologií sjednotily a vývoj se mohl zaměřit primárně na využití plného potenciálu daného konektoru. [51]

Tyto dvě technologie, USB a Thunderbolt, jsou již velmi dlouhou dobu konkurenčními, a to od příchodu prvního Thunderbolt standardu (kódové označení Light Peak). Thunderbolt byl delší dobu lehce upozaděn z hlediska dostupnosti, oproti rozšířenějšímu standardu USB. Tento fakt byl posílen tím, že Thunderbolt se primárně využíval v dražších výpočetních strojích (od Thunderbolt 3 za využití USB-C). S příchodem nejnovějšího USB4 standardu, který částečně přebírá a začleňuje technologickou stránku Thunderbolt 3, se začíná daná technologie dostávat i do běžnějších počítačových sestav. [52]

### 7.1 Thunderbolt

Thunderbolt je v dnešní době poměrně rozšířený standard, který je převážně využíván společnostmi Apple. Ta má tuto technologii aktuálně ve všech svých desktopových a přenosných zařízeních (Mac, MacBook Air/Pro, iPad). [53] V jiných než Apple zařízeních, se tento standard už začíná obdobně využívat, a to hlavně kvůli propojení s USB-C.

Thunderbolt technologie je vysokorychlostní I/O protokol, který umožňuje dvousměrný provoz s podporou rychlosti přenosu až 40Gb/s. [54] Již od své první generace Thunderbolt podporuje přenos dat PCIe<sup>19</sup> s přenosem obrazu DisplayPort<sup>20</sup>. [54]

Thunderbolt standard je široce využitelný až univerzální. Lze ho připojit ke všem různým periferiím (například za využití dokovacích stanic), a to na jeden jediný kabel. Například lze připojit monitor a současně ze stejného kabelu napájet hostující zařízení (např. notebook). Je možné také díky využití maximální rychlosti 40 Gbps připojit několik 4K monitorů současně, při zachování dostatečné rychlostní rezervy pro ostatní periferie. [55]

Thunderbolt umožňuje obousměrný provoz, vyžadující určitá specifika, díky kterým lze vytvářet 10GbE<sup>21</sup> [50], jež lze použít ke sdílení dat mezi počítači.

---

<sup>19</sup> Sběrnice, která pracuje na principu sériového přenosu dat.

<sup>20</sup> Rozhraní určené k přenosu obrazu

<sup>21</sup> Gigabit Ethernet – technologie přenosu dat založená na rámci Ethernet protokolu. 1 Gb = 1 miliarda bitů. [63]

### 7.1.1 Historie

Historie technologie Thunderbolt započala již roku 2009 na základě vývoje firmy Intel. V tomto roce byl představen a demonstrován první prototyp Thunderbolt portu, pod kódovým označením Light Peak. Tato ukázka demonstrovala připojení dvou Full HD monitorů za využití prototypu nové základní desky z počítače Mac Pro. Během streamu videa, byla také provozována LAN<sup>22</sup> a využívána externí úložná zařízení, a to vše pouze přes jeden 30 metrů dlouhý optický kabel s úpravou pro USB koncovky. [50]

#### 7.1.1.1 První generace

Tato generace Thunderbolt 1, jak už bylo řečeno, měla kódové označení Light Peak, které bylo užíváno až do počátku roku 2011. V tomto roce došlo k oficiálnímu představení této technologie ve spolupráci dvou společností, tj. Apple a Intel, pod novým názvem. Úplně první zařízení, ve kterém byla prvně aplikována tato technologie, bylo zařízení z dílny Apple, resp. v úplně novém Apple MacBook Pro. Na základě podpory obousměrného provozu obsahujícího 2 kanály, je Thunderbolt 1 schopný dosahovat až 10Gbps přenosové rychlosti na každý z nich. Je zde i kompatibilita s mnoha různými periferiemi, které zahrnují standard FireWire a USB díky různým adaptérům. Přes Thunderbolt lze podporovat i přenosy pro zobrazovací zařízení, založené na vysokém rozlišení, které umí pracovat i s aktuálně využívanými adaptéry, tj. HDMI, VGA, DVI apod. [50]

#### 7.1.1.2 Druhá generace

Druhá generace byla opět vyvíjena pod kódovým označením, která byla představena v roce 2013. Toto označení pro Thunderbolt 2 se nazývalo Falcon Ridge. [56]

Thunderbolt 2 je založen na technologii z předešlé generace, kterou následně obohacuje a vylepšuje o nové vlastnosti. Nejdůležitějšího vylepšení se dočkala přenosová rychlost, která se zvýšila na 20Gbps. Zvýšení šířky pásma, dvojnásobné oproti první generaci, bylo dosaženo pomocí propojení dvou 10Gbps rychlostních kanálů, které jsou schopny následně podporovat až 20Gbps přenosovou rychlost. Díky této technologii a propojení Thunderbolt architektury s DisplayPort 1.2, umožňuje také video streamy s podporou jednoho 4K monitoru při frekvenci 60 Hz, či dvou monitorů s rozlišením 2K. [56]

Díky využití stejného kabelu i konektoru jako u Thunderbolt 1, je zde i podpora zpětné kompatibility se starší generací tohoto standardu. [56]

---

<sup>22</sup> LAN = Local Area Network – označení pro malou/lokální počítačovou síť.

### **7.1.1.3 Třetí generace**

Thunderbolt 3 byl představen 2 roky po předešlé generaci, tj. v roce 2015 a s příchodem této generace přišla také změna konektoru.

Thunderbolt 3 byl plně adaptován pro USB-C, které umožnilo univerzální propojení s různými periferiemi, využití vlastností konektoru (oboustranné zapojení) apod. [57]

Thunderbolt 3 díky tomuto propojení přináší na USB Type-C přenosové rychlosti až 40Gbps, což je 2x vyšší rychlost než u předešlé generace. Thunderbolt 3 je schopný přes jeden kabel propojit až dva 4K monitory, podporovat mnoho různých protokolů (USB, PCI Express, DisplayPort), podporovat napájení až 100 W, vytvářet 10 GbE peer-to-peer propojení (mezi počítači, například pro migraci dat apod.), připojovat externí grafiku a mnoho dalšího. [57]

Velmi užitečnou a chytrou funkcí je podpora USB standardu. Thunderbolt 3 (resp. USB Type-C) zahrnuje technologii USB 2.0 a USB 3.1. [58] USB kontrolér, implementovaný v architektuře Thunderbolt 3, je schopný při připojení USB aktivovat podporu USB 3.1 v Thunderbolt zařízení a díky tomu zajistit jeho podporu. [58]

### **7.1.1.4 Čtvrtá generace**

V červnu roku 2020 byla představena nejnovější generace Thunderbolt 4. Tato generace technologicky vychází z předešlé verze, což má přinést jak univerzální připojení, tak zpětnou kompatibilitu se všemi zařízeními Thunderbolt 3. Dodatečně je zajištěna kompatibilita s předešlými verzemi USB, DisplayPort a PCI Express. [59]

Tato nejnovější technologie zaručuje konstantní přenosovou rychlost 40Gbps při obousměrné šířce pásma. Kompatibilitu s Thunderbolt 4 lze najít v zařízeních, která jsou osazená procesorem Intel 11. generace (tj. Tiger Lake) [70], Apple MacBook 2021 a Mac Studio [71] nebo Thunderbolt 4 ovladači. Přenosová rychlost je stejná jako u předchozí generace Thunderbolt. Rozdíl je v tom, že Thunderbolt 4 má minimální požadavky na PCI Express (PCIe) dvakrát vyšší, a to 32Gb/s do přenosové rychlosti 3,000MB/s. Tím lze zaručit daleko efektivnější, lepší a výkonnější spolupráci s PCIe zařízeními (externí zařízení, grafické karty apod.). [60] Se čtvrtou generací přišla také novinka v podobě podpory dvou 4K monitorů anebo jednoho 8K monitoru. [51]

## 7.2 USB4 a využití Thunderbolt 3

S příchodem USB4 přišlo velké množství novinek. Hlavní novinkou a zároveň důležitým cílem, bylo využití a propojení USB s technologií Thunderbolt. Stejně jako u technologie Thunderbolt, nové USB4 přináší oproti starším generacím, podporu DisplayPort a PCIe protokolu. Mezi další podstatné cíle lze zařadit také primární využití USB-C konektoru, díky čemuž lze více rozšířit a propojit daný ekosystém. [22]

Ohledně podpory USB a Thunderbolt interoperability<sup>23</sup> je zapotřebí tzv. USB4-Based Dock (pro UFP<sup>24</sup>) a rozbočovač s podporou USB4 (pro DFP<sup>25</sup>) [22]. Následně při interakci mezi USB4 a Thunderbolt 3 zařízeními je mezi nimi na komunikační lince zprovozněn tzv. Thunderbolt Alt Mode, [22], který umožňuje komunikovat s rozdílnými zařízeními než USB (resp. non-USB), v tomto případě s Thunderbolt. [61]

Možnosti napájení, tj. rychlosti a kapacity, se odvíjí od USB Type-C specifikace, na který je daný port přizpůsoben. Pouze USB4 by mělo poskytovat minimálně 15 W, které jsou potřebné pro vstup do Thunderbolt Alt Mode. Mimo to samotné USB4 nemá žádná specifika ohledně napájení pro Vbus, pouze vyžaduje protokol USB Power Delivery. [22] Například na základě specifikace USB Type-C může dosahovat tok energie (napájení) až do výše 100 W<sup>26</sup>, což následně platí i pro USB4.

Rychlostní podpora přenosu dat je obecně dána, že „soustava směrovače<sup>27</sup> musí podporovat rychlost Thunderbolt 3 (kompatibilní) Gen 2, a to 10,31 Gbps. Kdežto Gen 3 je určena pouze jako volitelná alternativa, která dosahuje rychlosti 20,62 Gbps,“ [22] ve vylepšené verzi, Gen 3x2 je rychlost navýšena až na 40Gbps, v režimu Dual-lane. [22]

Lze říci, že tento krok propojení technologií USB a Thunderbolt, je velmi kladný jak pro jednu, tak i pro druhou stranu. Díky tomu se začne podpora Thunderbolt 3 technologií dostávat i do dostupnějších zařízení, v podobě standardu USB4.

---

<sup>23</sup> Interoperabilita = schopnost komunikace dvou a více systémů. [73]

<sup>24</sup> viz. kapitola 3.3

<sup>25</sup> viz. kapitola 3.3

<sup>26</sup> Viz. kapitola 2.6

<sup>27</sup> Směrovač se nachází v USB4 Hubu nebo periférii s podporou USB4. Spravuje a směruje provoz přes USB4 Fabric a zajišťuje synchronizaci. [22]



## 8 Shrnutí teoretické části

Teoretická část se primárně věnovala samotnému USB standardu, který byl nastíněn jak z historického, tak také funkčního hlediska. Na základě popisu daného vývoje USB byl popsán stručný náhled na návaznost jednotlivých USB standardů, jejich propojenost a primárně na jejich evoluční pokrok.

Z pohledu funkční stránky bylo ukázáno a vysvětleno, jak jsou jednotlivé USB standardy sestaveny, jaké mají řazení pinů, či z jak uspořádaných drátů jsou složeny jednotlivé USB kabely.

Druhá polovina teoretické části nahlíží na velmi aktuální a nebezpečnou oblast, která zneužívá USB technologie k aplikování škodlivých softwaru. Bylo zjištěno, že díky těmto škodlivým softwarům, lze různými způsoby využívat USB technologie, a to jak ke krádeži dat, tak také sledování či kompletní destrukci zařízení.

Poslední část se zaměřuje na poměrně nový a aktuálně rozebíraný USB standard, a to USB4 s využitím technologie Thunderbolt. Tato kapitola nahlíží na problematiku těchto dvou technologií, a zároveň nastiňuje jejich vzájemnou interoperabilitu. Mimo jiné poskytuje stručný pohled na funkci napájení skrze USB4.

## 9 PRAKTICKÁ ČÁST

### 9.1 Metodologie výzkumu

Praktická část této bakalářské práce se zaměřovala na testování a pozorování jednotlivých USB standardů včetně testování technologie Thunderbolt 3. Jako nejvhodnější se pro tento výzkum jevila empirická metoda na základě kvantitativního šetření – testování.

Empirická metoda využívá různé postupy výzkumů, které zahrnují například pozorování, experimenty, dotazování apod. Hlavním cílem empirického výzkumu je získání poznatků na základě systematické analýzy dat s využitím (verifikované) metody k tomu určené. [62]

Kvantitativní výzkum je postaven na tvorbě hypotéz, vycházející ze znalostí či teorie. Tyto hypotézy se musí následně ověřit. [62]

### 9.2 Cíle výzkumu

Cílem výzkumu bylo pozorování a testování přenosových rychlostí jednotlivých USB standardů za využití různých kvalit kabeláže. K zachycení záznamů testování byly vybrány softwary k tomu určené. Na základě potřeby tohoto výzkumu nebylo nutné zajišťovat placené softwary, stejnému účelu posloužily volně dostupné softwary.<sup>28</sup>

### 9.3 Stanovení hypotéz

Teoretická část poskytla podrobné informace ohledně všech USB standardů a díky tomu bylo možné odvodit následující hypotézy:

- Pomocí Thunderbolt 3 je možné vytvořit 10 GbE spojení.
- Přenosová rychlost USB 3.2 Gen 2 je stejná jako u staršího USB, tj. USB 3.1 Gen 2.
- USB4 kabel podporuje technologii Thunderbolt 3 a vlastnosti s tím spojené.

### 9.4 Výzkumné otázky

#### 9.4.1 Hlavní výzkumná otázka

Jaký je rozdíl v přenosové rychlosti mezi deklarovanou maximální rychlostí výrobce a otestovanou v reálném užívání?

---

<sup>28</sup> Verze Free či Trial.

#### 9.4.2 Podotázky

- Jak velký je rozdíl přenosové rychlosti při použití levného či naopak drahého kabelu?
- Jaká je přenosová rychlost u starších kabelů?
- Jak velký je rozdíl přenosové rychlosti při použití starších kabelů v porovnání s novým?

### 9.5 Subjekty testování

Pro testování a následné pozorování přenosových rychlostí byly použity téměř všechny dostupné USB standardy s doplněním využití Thunderbolt 3. Pro test byla připravena kabeláž s podporou USB 2.0, USB 3.0 (resp. 3.1 gen1 a 3.2 gen1), USB 3.2 Gen 2 a Thunderbolt 3. USB4 v tomto výzkumu zahrnuto není z důvodu hardwarového<sup>29</sup> omezení. Nicméně díky tomu, že USB4 využívá a podporuje technologii Thunderbolt 3, bylo možné daný USB standard nahradit zmíněnou technologií.

Při výzkumu byla k dispozici různá zařízení – kabely, redukce, externí disky či počítače, na kterých byly prováděny testy.

Aby bylo testování proveditelné, bylo zapotřebí využití specifických softwaru. Hlavním softwarem byl Stibium, který byl doplněn o dva další softwary. Mezi ně se řadí Blackmagic Disk Speed a ATTO Disk Benchmark.

### 9.6 Průběh

Výzkum byl uskutečněn v polovině tohoto roku, kdy byly otestovány jednotlivé USB standardy. Celkem proběhly 4 samostatné testy, které zahrnovaly všechny USB standardy, kromě USB 1.1 a starší, USB 3.2 Gen 2x2 a USB4. Tyto standardy nebyly otestovány z důvodu absence dostupných technologických zařízení, na kterých by byly tyto přenosové rychlosti kompatibilní. Jak již bylo zmíněno, USB4 bylo nahrazeno technologií Thunderbolt, resp. Thunderbolt 3 (při zachování USB4 kabelu).

Veškeré testy byly prováděny na zařízení MacBook Air 2019, MacBook Pro 2018 a MacBook Pro 2020<sup>30</sup>. Pro testování bylo využito volně dostupných softwarů, které dokázaly zaznamenat a změřit maximálně možnou rychlost přenosu dat u jednotlivých standardů.

Následně k otestování byla zajištěna externí média pro důkladné otestování. Využívalo se externích disků, které měly podporu různých přenosových rychlostí. Byl k dispozici disk M2

---

<sup>29</sup> Fyzické komponenty počítače (HW)

<sup>30</sup> Pouze pro testování technologie Thunderbolt

NVMe (Samsung 970 EVO) doplněný o externí rámeček i-tec MySafe USB-C M.2 NVMe Drive Metal Case s podporou 10Gbps.<sup>31</sup> Dalším externím médiem, resp. doplňkovým, byl externí SSD disk Samsung Portable T5 s podporou USB 3.1 Gen 2 a přenosovou rychlostí až 540 MB/s<sup>32</sup>. Primárně byl však užíván zmíněný M2 externí disk, kvůli konzistentnosti dat získaných z jednotlivých testů.

Po zajištění veškeré potřebné techniky a testovacích subjektů, byly pečlivě vybrány softwary, které zajistily nashromáždění potřebných informací pro následné vyhodnocení získaných dat.

Hlavním testovacím softwarem byl zvolen Stibium, který vznikl od nezávislého vývojáře Howard Oakley.<sup>33</sup> Tento software byl později doplněn o další dva, které sloužily jako podpůrné a pomohly k lepší interpretaci a objektivnosti dat. Jednalo se o software ATTO Disk Benchmark<sup>34</sup> a software BlackMagic Disk Speed Test sloužící ke zjištění rychlosti čtení či zápisu disků.<sup>35</sup>

Po zajištění i těchto potřebných softwarů započalo samotné testování (resp. experimentování) jednotlivých USB standardů s Thunderbolt 3. Pro přehlednost bylo testování prováděno chronologicky od nejstaršího po nejnovější.

Nejprve byl rozebírán USB standard 2.0, u kterého byly otestovány kabely podporující tento standard s teoretickou rychlostí přenosu až 480 Mbit/s. Byly k dispozici 3 kabely, které se dělily na podporu USB-C a USB-A.

Současně s ostatními byl otestován nejlevnější USB-A kabel na externím M2 SSD disku, za využití redukce USB-A na USB-C. Další dva kabely byly otestovány přímou metodou, tj. bez redukce. První USB-C kabel byl originální Apple kabel s podporou USB 2.0, který letos dosáhl 7 let stáří. Druhý, který měl stejné parametry jako první, byl nově zakoupený a zároveň nejdražší. V tomto případě se primárně testovala přenosová rychlost jednotlivých kabelů s porovnáním hodnot deklarovaných výrobcem.

---

<sup>31</sup> <https://i-tec.pro/produkt/c31mysafenvme/>

<sup>32</sup> <https://semiconductor.samsung.com/consumer-storage/portable-ssd/t5/>

<sup>33</sup> <https://eclecticlight.co/about/>

<sup>34</sup> <https://www.atto.com/corporate/about-atto>

<sup>35</sup> <https://www.blackmagicdesign.com/company>

Ve druhém kole testování byly tyto kabely srovnávány mezi sebou, zda starší kabel je stále na stejné úrovni přenosové rychlosti jako nový. Dodatečně byl porovnán nejdražší USB-C kabel s nejlevnějším USB-A kabelem.

Testy probíhaly nejdříve v programu BlackMagic Disk Speed a ATTO Disk Benchmark. Byly zjištěny průměrné hodnoty přenosové rychlosti, které byly následně zaznamenány do tabulky. Následně byl proveden test pomocí Stibium softwaru, který poskytl podrobnější náhled na přenosové rychlosti. Program pro tento test byl nastaven tak, aby vytvářel různé velikosti souborů a následně je zapisoval a opětovně četl z vybraného místa na externím disku. Při každém testu bylo vytvořeno celkem 16 souborů o náhodné velikosti od 2 MB až po 2 GB, a díky tomuto postupu byly výsledky relevantnější a blíže se podobaly reálným podmínkám užívání.

Dále započaly testy dalšího standardu, a to USB 3.0 (tj. USB 3.1 Gen 1 a USB 3.2 Gen 1). U této generace byly k dispozici opět dva kabely, které měly deklarovanou maximální rychlost 5Gbps. První z nich byl USB Type-A od výrobce Nedis a druhý USB Type-C od výrobce AlzaPower. Test probíhal obdobně jako u předešlého, tedy testování USB Type-A skrze redukci a USB Type-C napřímo.

Testování tohoto standardu probíhalo téměř identickým způsobem. Znovu byl využit software BlackMagic Disk Speed a také komplexnější a podrobnější Stibium software. Software ATTO Disk Benchmark do tohoto testování zahrnut nebyl z důvodu nefunkčnosti. Mimo jiné byly kabely porovnávány mezi sebou, tedy zda USB-A s využitím redukce je schopné dosáhnout obdobných hodnot.

Po úspěšném dokončení druhého testování bylo zahájeno následující, které se zaměřovalo na standard USB 3.1 Gen 2, resp. USB 3.2 Gen 2. V tomto případě byly k dispozici opět tři kabely. První USB 3.1 Gen 2, dodaný od firmy i-tec součástí externího rámečku pro M2 SSD s dosavadním stářím téměř 4 roky. Druhý, opět s podporou USB 3.1 Gen 2, byl relativně nový a dodaný spolu s externím diskem Samsung T5 na jaře 2022. Poslední kabel s podporou USB 3.2 Gen 2 byl nově pořízený od firmy Axagon. Průběh testu byl shodný s předešlou generací, jelikož nebyl využit software ATTO Disk Benchmark z důvodu chyby.

USB 3.2 Gen 2x2, podporující přenosovou rychlost až 20Gbps, bohužel nebylo možné otestovat z důvodu absence potřebného hardwaru.

Poslední část tohoto výzkumu tvořilo otestování Thunderbolt 3 kabelu, který své vlastnosti částečně sdílí s USB4. Tento kabel značky PremiumCord nicméně nemohl být testován na externích discích, neboť tyto disky nepodporují technologii Thunderbolt. Pro potřeby výzkumu byly zapůjčeny dva počítače MacBook Pro 2018 a 2020, které měly plnou podporu Thunderbolt 3 technologie. I přes velmi rychlé interní SSD disky počítačů nebylo možné zajistit dostatečně vysokou rychlost přenosu, neboť zde byla limitace hardwaru. Z tohoto důvodu bylo samotné testování zaměřeno na jinou funkci Thunderbolt technologie, konkrétně na vytvoření 10 GbE spojení mezi dvěma počítači.

Nejprve bylo potřeba dané počítače propojit za pomoci Thunderbolt 3 kabelu. Následně bylo potřeba aktivovat tzv. most Thunderbolt v nastavení sítí a zároveň provést restart počítačů. Na obou zařízeních bylo nutné povolit sdílení souborů kvůli potřebnému přístupu. V počítači, který byl vybrán jako host, se následně objevil sdílený disk z druhého počítače. Tím bylo zajištěno a nastaveno propojení skrze Thunderbolt 3 kabel a umožněno započít testování. Během testování byly využity opět stejné programy, tj. Blackmagic Disk Speed a Stibium. V případě Thunderbolt 3 bylo provedeno dvakrát více testů než u předešlých generací. Stibium software byl v tomto případě nastaven, aby daný test proběhl dvakrát.

Po vyhodnocení veškerých testů byla data přenesena do grafů a tabulek. Zároveň proběhla komparace starších a novějších kabelů z hlediska zjištění rychlostních rozdílů.

## **9.7 Vyhodnocení a interpretace dat**

Na základě tohoto výzkumu bylo možné nahlédnout na problematiku USB z širší perspektivy. Díky výzkumu byly dané USB kabely vzájemně porovnány z hlediska jejich přenosových rychlostí, stárí či rozdílných konektorů.

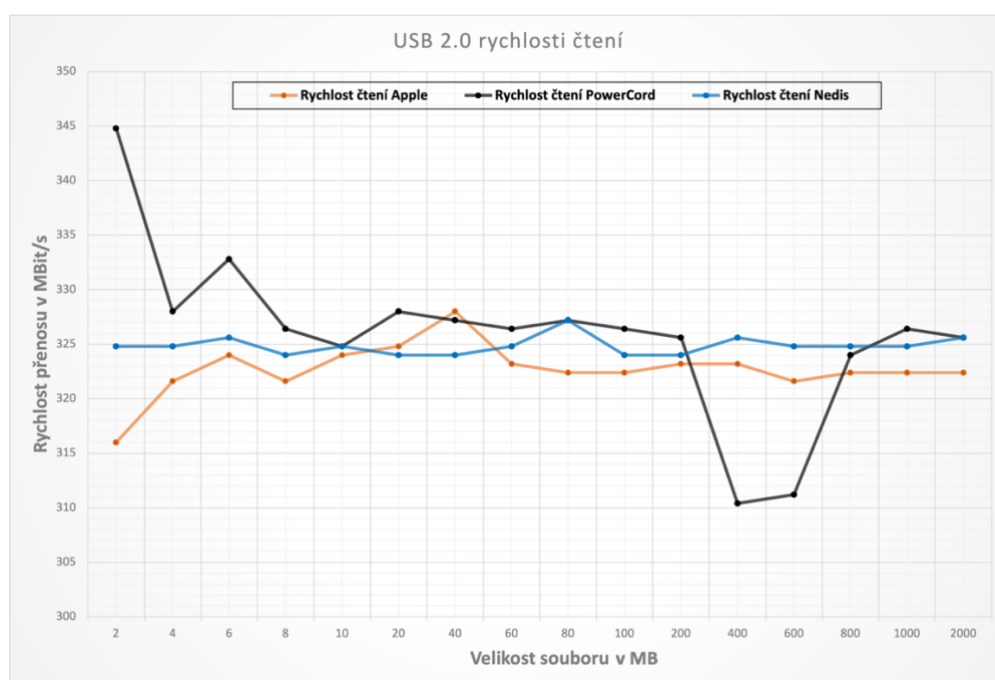
Při průběhu výzkumu se neobjevily žádné závažnější komplikace, pouze při testování USB 3.0 a novější, došlo k problému, který znemožňoval následné testování softwarem ATTO Disk Benchmark. Testy byly tedy provedeny pouze za pomoci již zmíněných dvou softwarů, jejichž výsledky byly dostačující.

## USB 2.0

Testy USB 2.0, kde byly analyzovány tři kabely, dopadly z hlediska vzájemné komparace kladně (viz. Tabulka 1.), kdežto z hlediska maximální deklarované rychlosti výrobců zde byly jisté nedostatky.

V grafu 1. lze vidět porovnání všech tří kabelů vzájemně v rámci rychlosti čtení. Při testování nedocházelo k příliš velkým odchýlkám, téměř všechny kabely dosahovaly stabilních hodnot mezi 320 až 330 Mbit/s. Pouze u kabelu PowerCord došlo při čtení u souborů s velikostí 400 a 600 MB k lehkému propadu přenosové rychlosti. Současně také došlo při čtení souboru o velikosti 2 MB k momentovému nárůstu přenosové rychlosti až na necelých 345 Mbit/s.

I přes tyto výkyvy nebylo dosaženo maximální rychlosti, která je deklarována výrobcem, tj. 480 Mbit/s. Jak již bylo zmíněno, nejvyšší dosažená rychlost přenosu byla 345 Mbit/s, což je pouze necelých 72% maximální deklarované rychlosti.

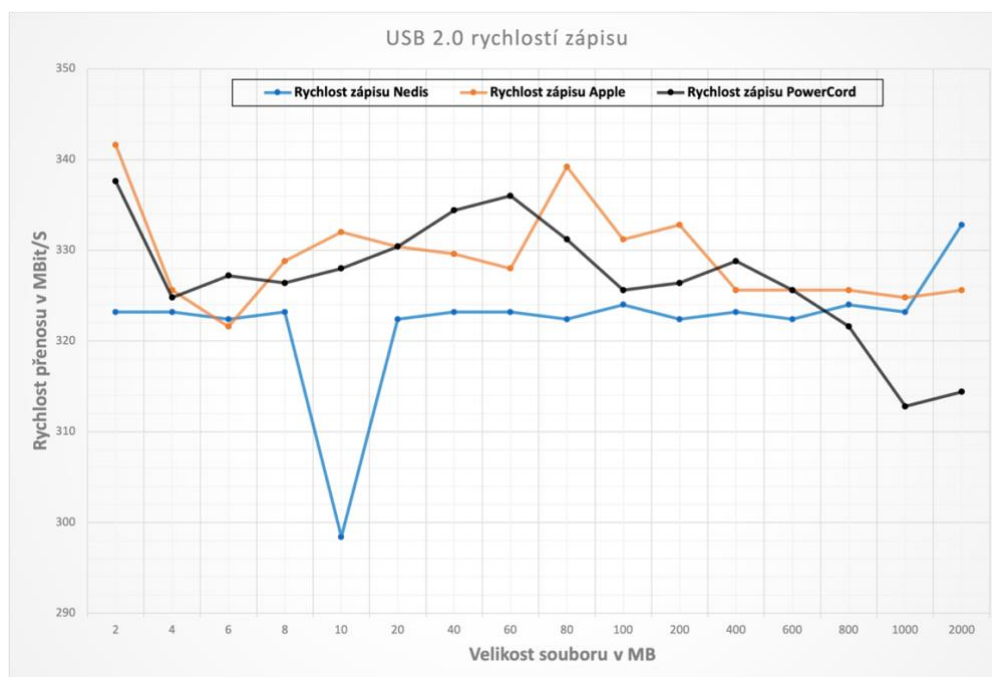


Graf 1 USB 2.0 rychlosti čtení

Ve druhém grafu, graf 2., lze vidět podrobný náhled na rychlosti zápisu všech testovaných kabelů USB 2.0. Jejich hodnoty oproti rychlosti čtení dosahovaly větší množství odchylek. Největší z nich se vyskytovala u kabelu Nedis, kde při zápisu souboru o velikosti 10 MB byl propad přenosové rychlosti až na necelých 298 Mbit/s. Až s výtka tohoto propadu byl celý

test, resp. všechny ostatní soubory, velmi stabilní – rychlost zápisu se držela u hranice 322–324 Mbit/s. Ostatní kabely dosahovaly také lehkých odchylek, ale ne nikterak zásadních jako u kabelu Nedis. Pouze kabel PowerCord při zápisu posledních a největších souborů se vyznačoval mírným snížením přenosové rychlosti.

I přes celkový rozsah rychlosti zápisu 298–342 Mbit/s nebyla splněna výrobcem stanovená maximální rychlost přenosu.



Graf 2. USB 2.0 rychlosti zápisu

Výsledky testů byly následně zaznamenány do tabulky, kde také proběhla jejich vzájemná komparace. Tabulka umožňuje nahlédnout na všechny tři kabely, zahrnující starší kabel Apple (7 let stáří), levný kabel Nedis a dražší kabel PowerCord.

Na základě výsledků testů bylo zjištěno, že rozdíl mezi levným a drahým kabelem, zde při porovnání USB 2.0, nehraje nikterak zásadní roli. Veškeré hodnoty jsou velmi podobné, pouze u kabelu Nedis při využití softwaru Stibium byla naměřena nejnižší rychlost čtení 37,3 MB/s, což může být částečně způsobeno použitím redukce. Avšak vzhledem k tomu, že je to pouze propad o 7,6 % oproti průměru, lze hovořit jen o zanedbatelném výkyvu. Při dalším porovnávání, tj. starého kabelu s novým, bylo zjištěno, že hodnoty obou kabelů jsou téměř totožné. Pouze u ATTO Disk Benchmark jsou u PowerCord kabelu výsledky lehce



optimističtější. Na základě toho, že starší kabel dosahuje téměř stejných výsledků jako nový a obsahuje pouze malé odchylky, lze říci, že tyto dva kabely jsou téměř nerozeznatelné.

USB 2.0			
USB-A kabel Nedis	BlackMagic Disk Speed Test	Stibium	ATTO Disk Benchmark
Průměrná rychlost čtení	39,7	40,3	42,5
Průměrná rychlost zápisu	37,4	40,6	42,3
Medián rychlosti čtení	/	40,4	42,1
Medián rychlosti zápisu	/	40,6	41,9
Rozsah rychlosti čtení	39,1 - 40,4	37,3 - 41,6	41,6 - 44,1
Rozsah rychlosti zápisu	36,9 - 37,9	40,5 - 40,9	40,7 - 43,6
USB-C kabel Apple	BlackMagic Disk Speed Test	Stibium	ATTO Disk Benchmark
Průměrná rychlost čtení	39,6	40,3	42,2
Průměrná rychlost zápisu	39,4	41,2	42
Medián rychlosti čtení	/	40,4	42
Medián rychlosti zápisu	/	41	41,9
Rozsah rychlosti čtení	39,5 - 39,7	39,5 - 41	40,9 - 43,4
Rozsah rychlosti zápisu	39,3 - 39,6	40,2 - 42,7	40,4 - 43,3
USB-C kabel PowerCord	BlackMagic Disk Speed Test	Stibium	ATTO Disk Benchmark
Průměrná rychlost čtení	40,2	40,7	42,98
Průměrná rychlost zápisu	39,8	40,9	42,99
Medián rychlosti čtení	/	40,8	43,07
Medián rychlosti zápisu	/	40,8	43,06
Rozsah rychlosti čtení	40,1 - 40,2	38,8 - 43,1	41,96 - 43,8
Rozsah rychlosti zápisu	39,7 - 40	39,1 - 42,2	41,77 - 44,02

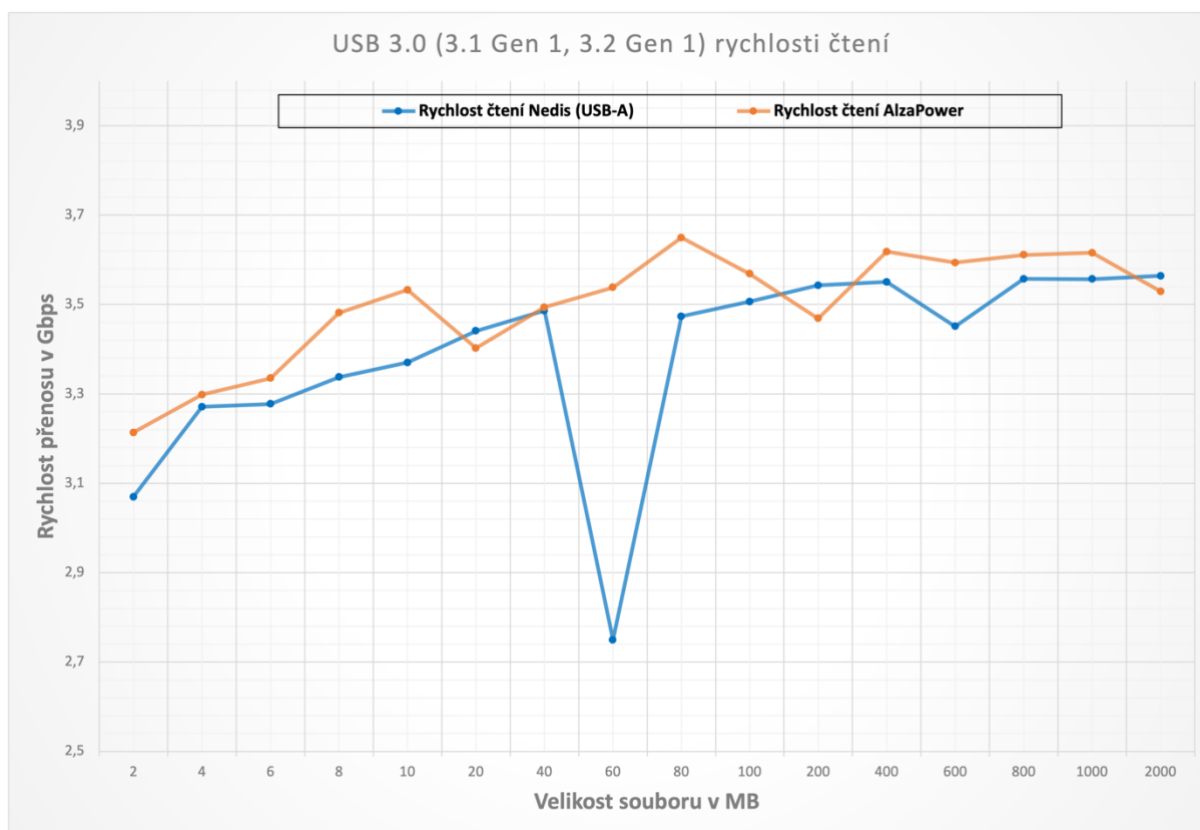
36

*Tabulka 1. USB 2.0 porovnání*

<sup>36</sup> Veškeré hodnoty v tabulkách jsou uváděny v MB/s, z důvodu přehlednosti a lepší možnosti porovnání.

## USB 3.0

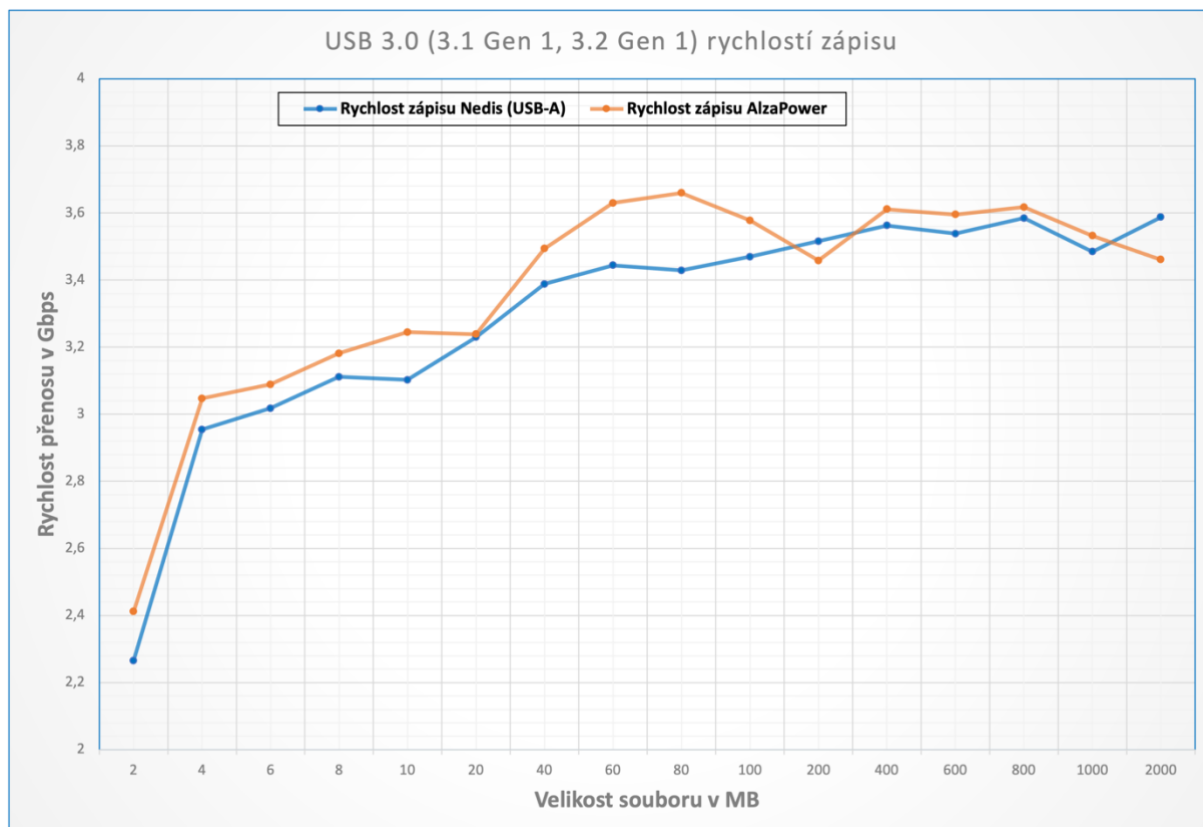
Testy standardu USB 3.0 (3.1 Gen 1 a 3.2 Gen 1) přinesly spolu s vyhodnocením dat opět nepříznivé výsledky. Maximální přenosová rychlost deklarována výrobcem, tj. 5Gbps, nebyla dosažena. Jak je možné vidět na grafu 3., hodnota čtení, která byla danému maximálnímu bodu nejbližší, byla 3,66 Gbps skrze kabel AlzaPower. Mimoto stabilita přenosu u tohoto testu nebyla úplně splněna, jelikož jak u kabelu Nedis, tak také u kabelu AlzaPower docházelo k individuálním nárůstům či poklesům. Zásadnější odchylku zaznamenal kabel Nedis, tj. USB Type-A při zápisu 60 MB velkého souboru. Tento velký propad směřoval až k hranici 2,75 Gbps, což už je velmi razantní pokles, který se od hranice 5Gbps poměrně vzdaluje. Tyto velké odchylky mohou být způsobeny tím, že USB Type-A bylo testováno skrze redukci.



Graf 3. USB 3.0 rychlosti čtení

Rychlost zápisu u USB 3.0 také nedosáhla maximální deklarované rychlosti, ale pouze se přiblížila hranici 3,66 Gbps, obdobně jako u rychlosti čtení. Tato hodnota byla naměřena u 80

MB velkého souboru při použití kabelu AlzaPower, viz. graf 4. Větší odchylky zde nebyly naměřeny, pouze razantní nárůst rychlosti přenosu mezi 2 MB a 4 MB souborem. Následně se přenosová rychlost stabilizovala, pouze s lehkou odchylkou u kabelu AlzaPower, v rozmezí mezi 3,4 Gbps a 3,6 Gbps. V tomto případě nebyl zaznamenán větší rychlostní rozdíl mezi USB Type-A za využití redukce a USB Type-C.



Graf 4. USB 3.0 rychlosti zápisu

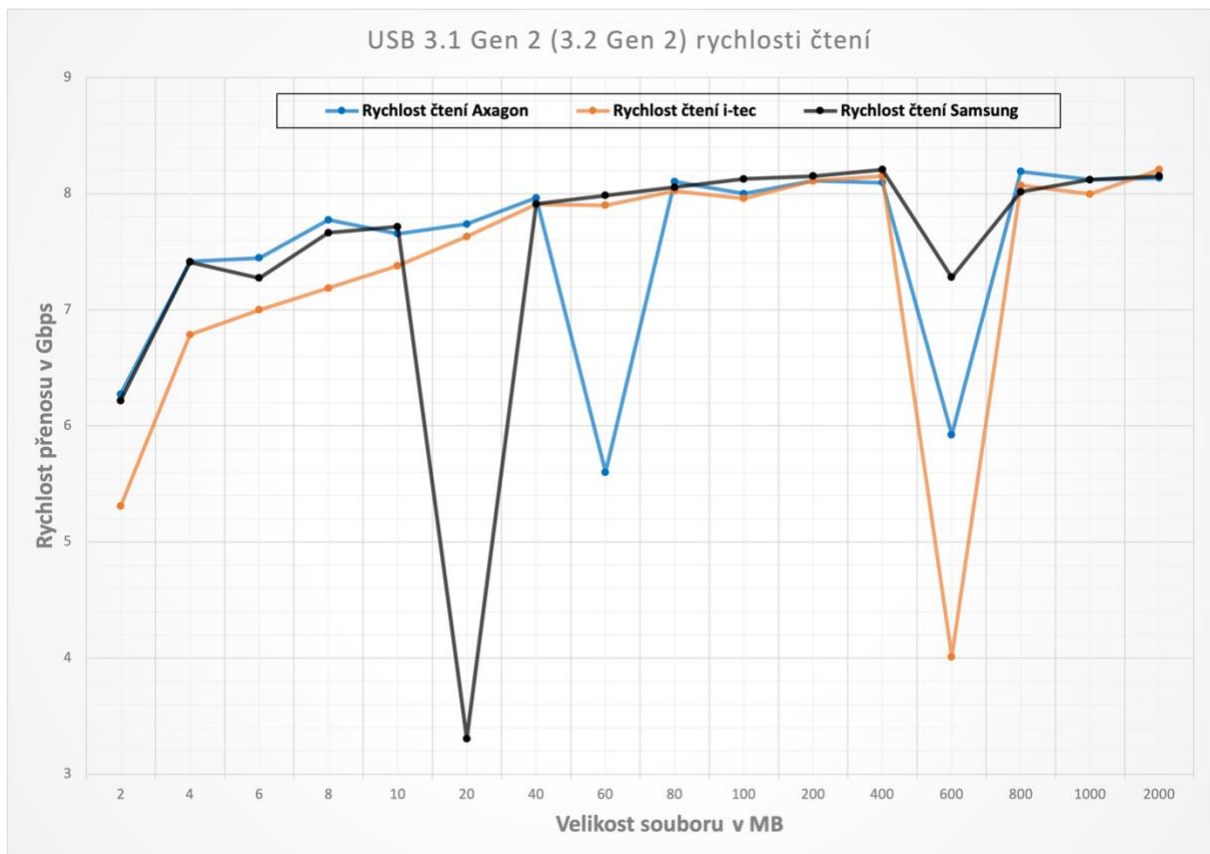
V tabulce 2. lze vidět podrobnější porovnání kabelů Nedis a AlzaPower v provedení USB 3.0. Na základě výsledků testů zde nejsou vidět větší rozdíly v rychlostech přenosu. Pouze kabel AlzaPower má ve všech testech vyšší přenosovou rychlost o necelé 2 %. V tomto případě lze říci, že kabely vykazují pouze velmi těžce zjištěitelné rozdíly.

USB 3.0 (3.1 Gen 1 a 3.2 Gen 1)		
USB-A kabel Nedis	BlackMagic Disk Speed Test	Stibium
Průměrná rychlost čtení	399,2	429,2
Průměrná rychlost zápisu	410,1	411,6
Medián rychlosti čtení	/	434,5
Medián rychlosti zápisu	/	429,6
Rozsah rychlosti čtení	395,8 - 402,1	383,7 - 445,5
Rozsah rychlosti zápisu	405,2 - 414,7	283,2 - 448,4
USB-A kabel AlzaPower	BlackMagic Disk Speed Test	Stibium
Průměrná rychlost čtení	404,2	437,1
Průměrná rychlost zápisu	414,1	420,7
Medián rychlosti čtení		441,4
Medián rychlosti zápisu		434,7
Rozsah rychlosti čtení	402,4 - 407,1	401,7 - 456,2
Rozsah rychlosti zápisu	409,4 - 417,8	301,5 - 457,5

*Tabulka 2. USB 3.0 porovnání*

## USB 3.1 Gen 2

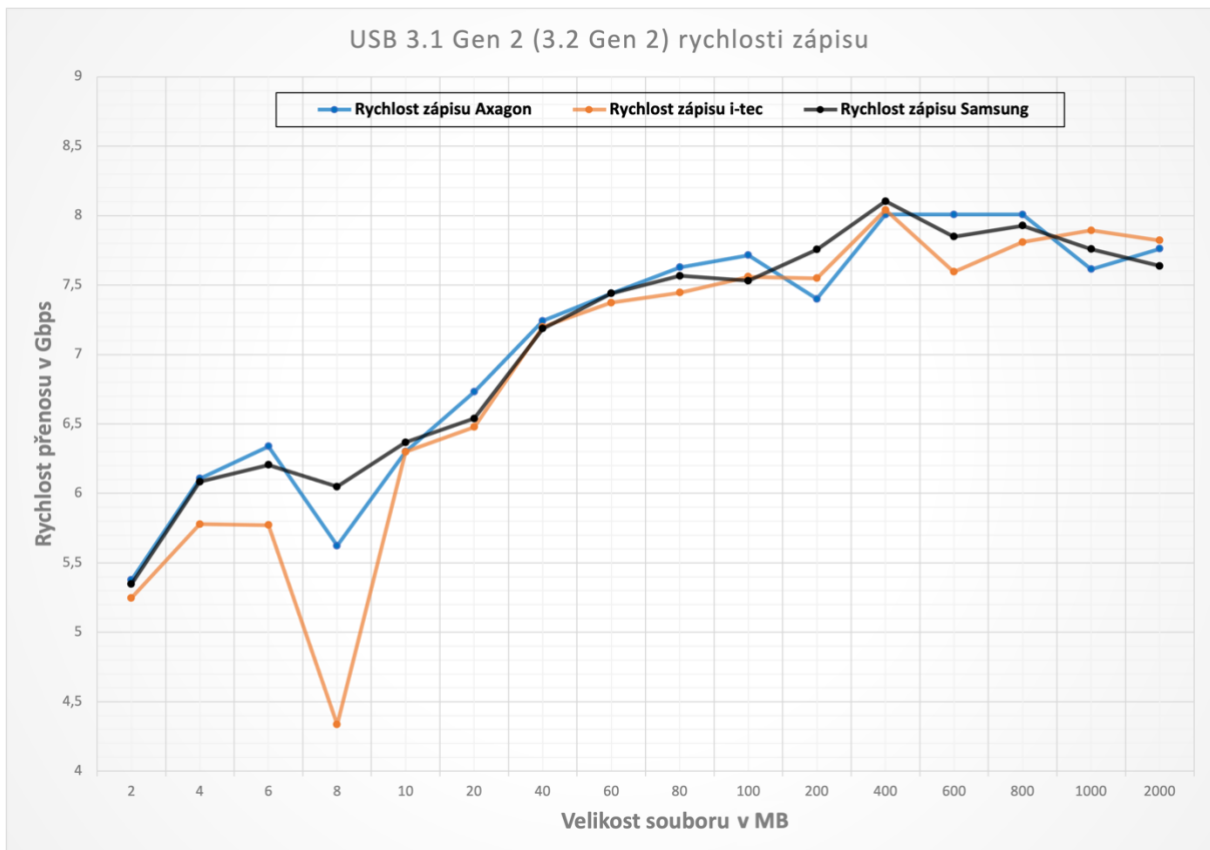
Při testování rychlosti čtení USB 3.1 Gen 2, viz. graf 5., bylo nejvíce odchylek ze všech provedených testů. Největší z nich bylo za použití kabelu dodaného k externímu disku Samsung, kde hodnota čtení klesla až k hranici 3,3 Gbps. Mimo jiné zde byly přítomné odchylky jak u kabelu Axagon, tak také u kabelu i-tec. Celkový test obsahoval extrémně velké rozsahy čtení, tj. od 3,3 Gbps až po 8,2 Gbps.



Graf 5. USB 3.1(2) Gen 2 rychlosti čtení

Rozsah rychlosti zápisu je u tohoto standardu opět velmi široký. První polovina testu, tj. zapisování souborů o velikosti 2 až 40 MB, probíhala velmi pomalou rychlostí. Až se soubory větší velikosti se přenosová rychlost částečně stabilizovala kolem hranice 7,5 až 8 Gbps.

Jediný větší propad rychlosti zápisu byl u 8 MB velkého souboru, kde daná odchylka měla efekt na všechny kabely. Pouze kabel i-tec se propadl až pod hranici 4,5 Gbps.



Graf 6. USB 3.1(2) Gen 2 rychlosti zápisu

V tabulce 3. byly porovnány jednotlivé hodnoty všech testovaných kabelů. Nejlepší maximální hodnoty měření měli všechny kabely téměř totožné, tj. 1000–1020 MB/s.

Výjimku tvořil kabel od firmy Samsung, který dosáhl největšího propadu, a to až na 413,3 MB/s.

USB 3.1 Gen 2 (3.2 Gen 2)		
USB-A kabel Axagon	BlackMagic Disk Speed Test	Stibium
Průměrná rychlost čtení	924,8	940,3
Průměrná rychlost zápisu	915,7	886,9
Medián rychlosti čtení	/	983,6
Medián rychlosti zápisu	/	927,5
Rozsah rychlosti čtení	923,3 - 926	700,1 - 1020
Rozsah rychlosti zápisu	913,9 - 918	672,1 - 1010
USB-A kabel i-tec (k externímu rámečku)	BlackMagic Disk Speed Test	Stibium
Průměrná rychlost čtení	926,4	917,1
Průměrná rychlost zápisu	906,5	873,3
Medián rychlosti čtení	/	988
Medián rychlosti zápisu	/	926,1
Rozsah rychlosti čtení	916,9 - 931,5	501,4 - 1020
Rozsah rychlosti zápisu	893,7 - 921,6	656 - 1000
USB-A kabel Samsung (k externímu disku)	BlackMagic Disk Speed Test	Stibium
Průměrná rychlost čtení	924,2	931,6
Průměrná rychlost zápisu	888,2	885,1
Medián rychlosti čtení	/	993,6
Medián rychlosti zápisu	/	935,7
Rozsah rychlosti čtení	922,7 - 925,4	413,3 - 1020
Rozsah rychlosti zápisu	821 - 923,3	668,4 - 1010

*Tabulka 3. USB 3.1(2) Gen 2 porovnání*

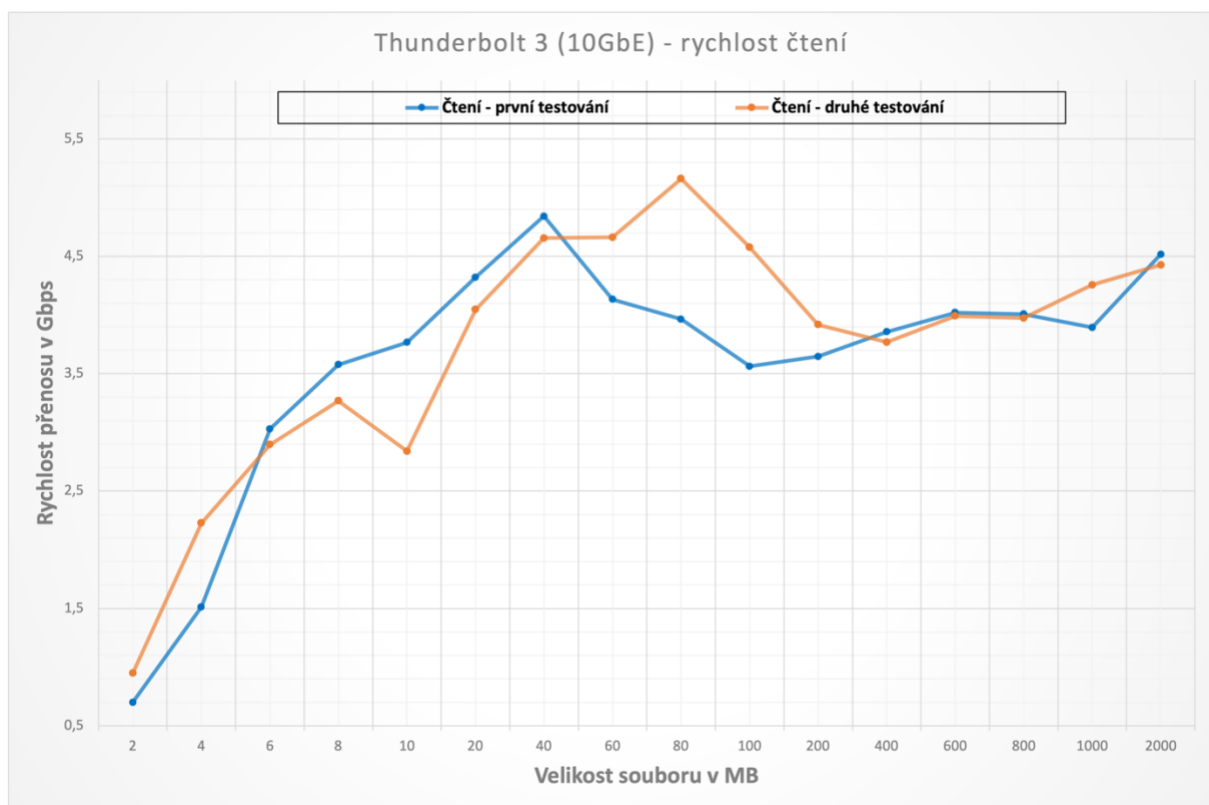
Na základě vyhodnocení tohoto testu, a obdobně testu USB 2.0, bylo možné zjistit, že stáří kabelů má pouze v zanedbatelné míře efekt na přenosové rychlosti.

## Thunderbolt 3

V grafu 7. lze vidět podrobné rychlosti čtení Thunderbolt 3 kabelu, za využití 10GbE spojení.

Jelikož 10 GbE má maximální deklarovanou rychlost přenosu v dané síti až 10 Gbps, je tento test obdobný jako při testování USB 3.1(2) Gen 2.

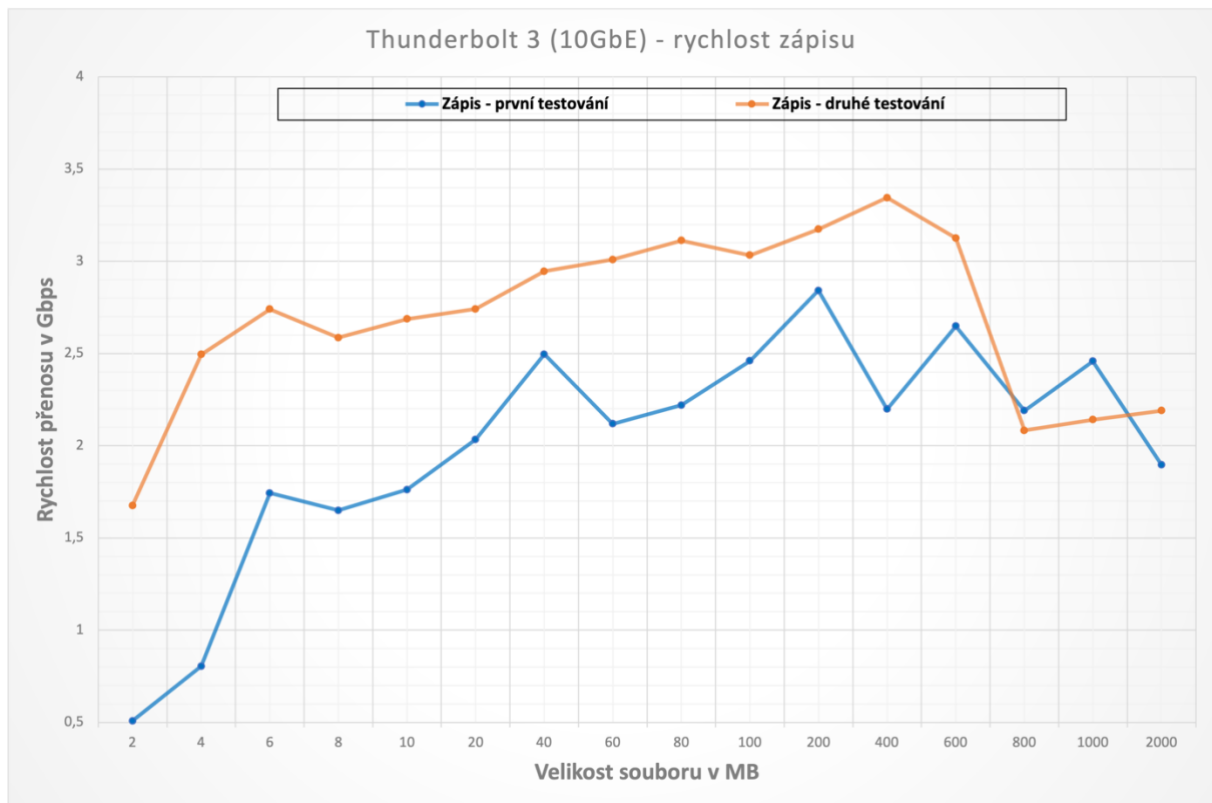
Rozsah a odchylky za využití GbE protokolu byly velmi kolísavé. Celkový rozptyl rychlosti čtení byl v obou testech velmi podobný, tj. od 0,7, resp. 0,95 Gbps až do 4,8, resp. 5,2 Gbps. Rozdíl mezi oběma testy byl minimální, pouze test č. 2 zaznamenal u 10 MB velkého souboru lehký propad.



Graf 7. TH3 (10GbE) - rychlosti čtení



Rychlost zápisu při využití 10 GbE protokolu má velmi nízké hodnoty (0,5Gbps), při srovnání s maximální možnou rychlostí 10 Gbps. Nejvyšší dosažená hodnota v tomto testu byla při zápisu 400 MB souboru, a to 3,4 Gbps. Obdobně jako při čtení nebyl k dispozici kladný výsledek.



Graf 8. TH3 (10GbE) rychlosti zápisu

Z výsledků testů lze říci, že 10GbE přenosové rychlosti nebylo dosaženo. Rychlosti se pouze přiblížily k hranici 5 Gbps.

### 9.7.1 Stručné shrnutí praktické části

Díky praktické části bylo možné jednotlivé kabely otestovat a porovnat. Jednotlivé grafy a tabulky umožnily lépe interpretovat výsledky a zajistit jejich přehlednost. Z celkových výsledků bylo možné zodpovědět veškeré otázky výzkumu a vyhodnocení hypotéz.

## 9.8 Přijetí či zamítnutí hypotéz

Na základě výzkumu bylo zjištěno, že pomocí Thunderbolt technologie lze vytvořit GbE spojení, které ovšem v tomto testování nedosáhlo rychlosti 10 GbE.

Zároveň bylo ověřeno, že přenosová rychlost USB 3.1 Gen 2 dosahuje téměř stejných hodnot, jako novější standard USB 3.2 Gen 2.

V závěru výzkumu byl otestován USB4 kabel s podporou Thunderbolt 3. Vzhledem ke kladným výsledkům testu, tj. že USB4 obsahuje Thunderbolt 3 vlastnosti, bylo možné vytvořit GbE spojení mezi dvěma zařízeními.

## 10 Závěr

Díky této práci, zaměřené na principy a fungování USB, bylo možné nahlédnout na principy jednotlivých USB generací, především pak na objasnění a vysvětlení této oblasti.

Zadaný cíl práce lze považovat za splněný, jednotlivé generace byly popsány a vysvětleny z mnoha možných úhlů pohledu. Zároveň se podařilo vytvořit ucelený přehled specifikací jednotlivých kabelů a konektorů. Díky praktické části bylo možné otestovat jejich funkci v praxi a vzájemně je mezi sebou porovnat z hlediska přenosových rychlostí a vlivu stárí na jejich výkonnost.

První kapitola hovořila o jednotlivých USB generacích od USB 1.0. až po USB 4.0. Každá generace byla podrobněji rozepsána z hlediska jejích hlavních rysů, vlastností a přenosové rychlosti. Kapitola si mimo jiné kladla za cíl popsat i vedlejší typy USB – například USB Type-B, mini Type-B, Micro-USB či USB Type-C, které jsou neméně důležitými typy USB.

Druhá kapitola rozebírala specifikace jednotlivých USB konektorů a kabelů. Bylo možné nahlédnout na rozdíly mezi USB Type-A a USB Type-C. Tyto rozdíly byly následně podrobněji rozebrány v jednotlivých podkategoriích. Kapitola dále také poskytla náhled na třetí specifikaci, tzv. USB Type-B. Zároveň bylo možné podrobně prozkoumat složení konektorů a kabelů, tedy pinové a drátové uspořádání doplněné o ilustrace, které umožnily dané téma lépe objasnit.

Práce se mimo jiné zabývala principy toku dat u USB z hlediska zaměření na objasnění přenosu dat (paketů), nastínění funkčnosti mikrokontroleru či vysvětlení pojmu pipes. Pozornost byla také zaměřena na základní typy přenosu dat, tzv. endpoints, mezi které patří Control Transfers, Bulk Data Transfers, Interrupt Transfers a Isochronous Transfers.

Následující kapitola se věnovala tématu USB enumerace. Tato oblast se zabývala podrobnějším postupem připojení USB médií k hostujícímu zařízení, které bylo popsáno v celkem 5 krocích.

Významným tématem práce bylo také popsání útoků založených na USB technologii se zaměřením na různé postupy. Bylo možné zjistit, že existují různé typy útoků buď za pomoci programovatelných mikročipů, úpravy firmwaru či využití tzv. USBKILLu k destrukci zařízení.

V poslední kapitole bylo možné nahlédnout na USB4 s propojením Thunderbolt technologií. Byl nastíněn stručný pohled na Thunderbolt historii a na vlastnosti, které propojují USB4 a Thunderbolt.

Jak již bylo zmíněno, praktická část se zabývala testováním a porovnáváním jednotlivých USB generací, s doplněním o Thunderbolt 3. Veškeré testy proběhly téměř bez problémů, až na využití programu ATTO Disk Benchmark, který byl po prvním kole testování vyřazen z důvodu softwarové chyby.

Z hlediska budoucího vývoje lze předpokládat, že USB a Thunderbolt odvětví budou primárně zaměřena na stávající USB Type-C konektor. I díky výsledku hlasování Evropského parlamentu bylo schváleno, že tento typ konektoru bude standardizován.

S velkou pravděpodobností se dá očekávat, že za několik let přijde opět další generace USB, která bude dosahovat dvojnásobné přenosové rychlosti s podporou USB-C.

## 11 Použité zdroje

1. NEWTON, L., POLSTRA, P. *Counterterrorism and Cybersecurity, c2015* [cit. 2.5.2022] Springer, Cham. ISBN 978-3-319-17244-6.
2. BUČINA, T. *Cesta do hlubin USB – Historie USB*. In: pcworld.cz [online]. c2000 [cit. 2.5.2022]. Dostupné z: <https://www.pcworld.cz/clanky/cesta-do-hlubin-usb-historie-usb/>
3. *Universal Serial Bus Specification, Revision 1.0* [databáze online]. Document Library, USB Implementers Forum, c1996 [cit. 2.5.2022]. Dostupné z: [www.usb.org](http://www.usb.org), Archiv: <https://web.archive.org/web/20180130144423/https://fl.hw.cz/docs/usb/usb10doc.pdf>
4. *Universal Serial Bus Specification, Revision 1.1* [databáze online]. Document Library, USB Implementers Forum, c1998 [cit. 3.5.2022]. Dostupné z: [www.usb.org](http://www.usb.org), Archiv: <https://web.archive.org/web/20061007124904/http://esd.cs.ucr.edu/webres/usb11.pdf>
5. *Universal Serial Bus Specification, Revision 2.0* [databáze online]. Document Library, USB Implementers Forum, c2000 [cit. 5.5.2022]. Dostupné z: [www.usb.org](http://www.usb.org)
6. BRAIN, M. *How USB Ports Work*. In: howstuffworks.com [online]. [cit. 5.5.2022]. Dostupné z: <https://computer.howstuffworks.com/usb.htm#pt5>
7. *USB – History & Timeline*. In: gct.co [online]. [cit. 8.5.2022]. Dostupné z: <https://gct.co/usb-connector/usb-history-timeline>
8. FISHER, T. *What is USB 2.0?* In: lifewire.com [online]. c2022 [cit. 8.5.2022]. Dostupné z: <https://www.lifewire.com/what-is-usb-2-0-2626037>
9. *Identifying your usb connector or usb cable type*. In: cmd-ltd.com [online]. [cit. 8.5.2022]. Dostupné z: <https://www.cmd-ltd.com/advice-centre/usb-chargers-and-power-modules/usb-and-power-module-product-help/identifying-usb-connector/#identifyingusb6>
10. *Mobile phones to adopt new, smaller usb connector* [databáze online]. Document Library, USB Implementers Forum, c2007 [cit. 9.5.2022] Dostupné z: [www.usb.org](http://www.usb.org)
11. *Universal Serial Bus Micro-USB Cables and Connectors Specification, Revision 1.01* [databáze online]. Document Library, USB Implementers Forum, c2007 [cit. 9.5.2022]. Dostupné z: [www.usb.org](http://www.usb.org)
12. *Universal Serial Bus 3.0 Specification* [databáze online]. Document Library, USB Implementers Forum, c2008 [cit. 10.5.2022]. Dostupné z: [www.usb.org](http://www.usb.org)

13. *USB 3.0 Technology* In: hp.com [online], c2012 [cit. 10.5.2022]. Dostupné z: <https://web.archive.org/web/20140103080959/http://h20195.www2.hp.com/v2/GetPDF.aspx%2F4AA4-2724ENW.pdf>
14. *Universal Serial Bus 3.1 Specification*. [databáze online]. Document Library, USB Implementers Forum, c2013 [cit. 13.5.2022]. Dostupné z [www.usb.org](http://www.usb.org)
15. *USB 3.1 Gen 1 & Gen 2 explained* In: msi.com [online]. c2015 [cit. 13.5.2022]. Dostupné z: <https://www.msi.com/blog/usb-3-1-gen1-gen2-explained>
16. *What's the Difference in USB 3.1 Gen 1, Gen 2 and USB 3.2?* In: kingston.com [online]. c2019 [cit. 13.5.2022]. Dostupné z: <https://www.kingston.com/en/usb-flash-drives/usb-30>
17. AXELSON, J. *USB Complete: The Developer's Guide 5. vyd.* Lakeview Research, c2015. ISBN 978-1931448284
18. *USB 3.0 Promoter Group Announces USB Type-C Connector Ready for Production*. [databáze online]. Document Library, USB Implementers Forum, c2014 [cit. 14.5.2022]. Dostupné z [www.usb.org](http://www.usb.org) Archiv: [https://web.archive.org/web/20140814072125/http://www.usb.org/press/USB\\_Type-C\\_Specification\\_Announcement\\_Final.pdf](https://web.archive.org/web/20140814072125/http://www.usb.org/press/USB_Type-C_Specification_Announcement_Final.pdf)
19. ROGERS, Andrew. *Introduction to USB Type-C™*. In: microchip.com [online]. c2015 [cit. 14.5.2022]. Dostupné z: <https://ww1.microchip.com/downloads/en/Appnotes/00001953A.pdf>
20. *Deal on common charger: reducing hassle for consumers and curbing e-waste*. In: europarl.europa.eu [online]. c2022 [cit. 16.5.2022]. Dostupné z: <https://www.europarl.europa.eu/news/en/press-room/20220603IPR32196/deal-on-common-charger-reducing-hassle-for-consumers-and-curbing-e-waste>
21. *Universal Serial Bus 3.2 Specification*. [databáze online]. Document Library, USB Implementers Forum. c2017 [cit. 16.5.2022] Dostupné z: [www.usb.org](http://www.usb.org)
22. *Universal Serial Bus 4 (USB4™) Specification*. [databáze online] Document Library, USB Implementers Forum. c2019 [cit. 17.5.2022]. Dostupné z: [www.usb.org](http://www.usb.org)
23. HACHMAN, M. *The first USB4 products are here: What to know, what to buy*. In: pcworld.com [online]. c2021 [cit. 17.5.2022]. Dostupné z: <https://www.pcworld.com/article/394176/the-first-usb4-products-are-here-what-to-know-what-to-buy.html>

24. FISHER, T. *USB Type-A Connector Uses and Compatibility*. In: lifewire.com [online]. c2021 [cit. 22.5.2022]. Dostupné z: <https://www.lifewire.com/usb-type-a-connector-2626032>
25. *USB 3.0 SuperSpeed*. In: chip.cz [online]. c2009 [cit. 22.5.2022]. Dostupné z: <https://www.chip.cz/novinky/trendy/usb-3-0-superspeed/>
26. *USB Frequently Asked Question*. In: usb.org [online]. c2011 [cit. 23.5.2022]. Dostupné z: [www.usb.org](http://www.usb.org), Archiv: <https://web.archive.org/web/20110118225750/http://www.usb.org/developers/usbfaq/#cab1>
27. *USB Type-C Cable and Connector Language Usage Guidelines from*. In: usb.org [online]. [cit. 23.5.2022] Dostupné z archivu: [https://web.archive.org/web/20211019173052/https://www.usb.org/sites/default/files/usb\\_type-c\\_language\\_product\\_and\\_packaging\\_guidelines\\_final.pdf](https://web.archive.org/web/20211019173052/https://www.usb.org/sites/default/files/usb_type-c_language_product_and_packaging_guidelines_final.pdf)
28. LIU, P., P. *USB 3.1/USB Type-C*. In: digikey.com [online]. c2016 [cit. 23.5.2022]. Dostupné z: <https://www.digikey.com/es/articles/usb-3-1-usb-type-c>
29. *Universal Serial Bus Type-C Cable and Connector Specification*. [databáze online]. Document Library, USB Implementers Forum. c2014 [cit. 23.5.2022]. Dostupné z: [www.usb.org](http://www.usb.org)
30. *USB Data Transfer Guide*. In: cmd-ltd.com [online]. [cit. 25.5.2022]. Dostupné z: <https://www.cmd-ltd.com/advice-centre/usb-chargers-and-power-modules/usb-and-power-module-product-help/usb-data-transfer-guide/>
31. NISSIN, N., YAHALOM, R., ELOVICI, Y. *USB-Based attacks. Computers & Security*, In: sciencedirect.com [online]. c2017, vol. 80, s. 675-688 [cit. 25.5.2022]. Dostupné z: <https://www.sciencedirect.com/science/article/pii/S0167404817301578>
32. *How to send a USB control transfer*. In: microsoft.com [online]. c2021 [cit. 25.5.2022]. Dostupné z: <https://docs.microsoft.com/en-us/windows-hardware/drivers/usbcon/usb-control-transfer>
33. *Simplified Description of USB Device Enumeration*. In: ftdchip.com [online]. c2009 [cit. 29.5.2022]. Dostupné z: [https://ftdichip.com/wp-content/uploads/2020/08/TN\\_113\\_Simplified-Description-of-USB-Device-Enumeration.pdf](https://ftdichip.com/wp-content/uploads/2020/08/TN_113_Simplified-Description-of-USB-Device-Enumeration.pdf)
34. CLARENCE, T. *The Exponential Growth of Technological Disruption*. In: youtube.com [online]. [cit. 30.5.2022]. Dostupné z: [https://www.youtube.com/watch?v=WV-uT\\_r7EKw](https://www.youtube.com/watch?v=WV-uT_r7EKw)

35. TAYLOR, A. *There's a huge surge in hackers holding data from ransom, and experts want everyone to take these steps*. In: fortune.com [online]. c2022 [cit. 30.5.2022].  
Dostupné z: <https://fortune.com/2022/02/17/ransomware-attacks-surge-2021-report/>
36. THOMAS, T., PISCITELLI, M., NAHAR, A. B., BERGAMI, S. S., *Duck Hunt: Memory forensics of USB attack platforms*. In: sciencedirect.com [online]. c2021 [cit. 30.5.2022]. Cybersecurity Center, USA. Dostupné z:  
<https://www.sciencedirect.com/science/article/pii/S2666281721000986#fig1>
37. PHAM, V. D., HAIGAMUGE, N. M., SYED, A., MENDIS, P. *Optimizing Windows Security Features to Block malware and Hack Tools on USB Storage Devices*. In: researchgate.net [online]. c2010 [cit. 1.6.2022]. Dostupné z:  
[https://www.researchgate.net/profile/Malka-Halgamuge/publication/232708366\\_Optimizing\\_Windows\\_Security\\_Features\\_to\\_Block\\_Malware\\_and\\_Hack\\_Tools\\_on\\_USB\\_Storage\\_Devices/links/0912f508c92545aa03000000/Optimizing-Windows-Security-Features-to-Block-Malware-and-Hack-Tools-on-USB-Storage-Devices.pdf](https://www.researchgate.net/profile/Malka-Halgamuge/publication/232708366_Optimizing_Windows_Security_Features_to_Block_Malware_and_Hack_Tools_on_USB_Storage_Devices/links/0912f508c92545aa03000000/Optimizing-Windows-Security-Features-to-Block-Malware-and-Hack-Tools-on-USB-Storage-Devices.pdf)
38. *Using Hardware AutoPlay*. In: microsoft.com [online]. c2018 [cit. 1.6.2022].  
Dostupné z: [https://docs.microsoft.com/en-us/previous-versions/windows/desktop/legacy/cc144210\(v=vs.85\)](https://docs.microsoft.com/en-us/previous-versions/windows/desktop/legacy/cc144210(v=vs.85))
39. CANNOLS, B., GHAFARIAN, A. *Hacking Experiment by Using USB Rubber Ducky Scripting*. In: iiisci.org [online]. c2017 [cit. 1.6.2022]. Dostupné z:  
<http://www.iiisci.org/journal/PDV/sci/pdfs/ZA340MX17.pdf>
40. *White Hat Hackers: The Good, the Bad, or the Ugly?*. In: kaspersky.com [online]. [cit. 10.6.2022]. Dostupné z: <https://www.kaspersky.com/resource-center/definitions/white-hat-hackers>
41. KAMKAR, S. *USBdriveby*. In: samy.pl [online]. c2014 [cit. 10.6.2022]. Dostupné z:  
<http://samy.pl/usbdiveby/>
42. KAMKAR, S. *USBdriveby – exploiting USB in style*. In: youtube.com [online]. c2014 [cit. 10.6.2022]. Dostupné z: <https://www.youtube.com/watch?v=aSLEq7-hlmo&t=197s>
43. *CCNA: Switching, Routing, and Wireless Essentials*. In: netacad.com [online]. [cit. 11.6.2022]. Dostupné z: <https://www.netacad.com/courses/networking/ccna-switching-routing-wireless-essentials>



44. NOHL, K., LELL, J. *BadUSB – On Accessories that Turn Evil* by Karsten Nohl + Jakob Lell. In: youtube.com [online]. c2014 [cit. 11.6.2022]. Dostupné z: <https://www.youtube.com/watch?v=nuruzFqMgIw>
45. GARDONĚ, T. *New self-protecting USB trojan able to avoid detection*. In: welivesecurity.com [online]. c2016 [cit. 12.6.2022]. Dostupné z: <https://www.welivesecurity.com/2016/03/23/new-self-protecting-usb-trojan-able-to-avoid-detection/>
46. *USB dongle*. In: pcmag.com [online]. [cit. 12.6.2022]. Dostupné z: <https://www.pcmag.com/encyclopedia/term/usb-dongle>
47. *Indian Student in US Sentenced to 1 year in Prison for Damaging University Computers*. In: gadgets360.com [online]. c2019 [cit. 13.6.2022]. Dostupné z: <https://gadgets360.com/laptops/news/vishwanath-akuthota-usb-killer-case-1-year-imprisonment-sentencing-2085143>
48. *USBKILL*. In: usbskill.com [online]. [cit. 13.6.2022]. Dostupné z: <https://usbskill.com/products/usbskill-v4?variant=32836117397586>
49. *USBKill V4 testing compilation*. In: youtube.com [online]. c2020 [cit. 13.6.2022]. Dostupné z: <https://www.youtube.com/watch?v=I6bRoSK39io&t=12s>
50. MEGHANA, C, R., RAMYA, M., DEEPAK, S, S. *Thunderbolt – Light Peak*. In: researchgate.net [online]. c2011 [cit. 1.7.2022]. Dostupné z: [https://www.researchgate.net/profile/Deepak-Sakkari/publication/236880317\\_Thunderbolt\\_-\\_Light\\_Peak/links/0deec519dcade78314000000/Thunderbolt-Light-Peak.pdf](https://www.researchgate.net/profile/Deepak-Sakkari/publication/236880317_Thunderbolt_-_Light_Peak/links/0deec519dcade78314000000/Thunderbolt-Light-Peak.pdf)
51. HOROWITZ, D. *What's the Difference Between USB-C vs Thunderbolt3*. In: hp.com [online]. c2021 [cit. 1.7.2022]. Dostupné z: <https://www.hp.com/us-en/shop/tech-takes/usb-c-vs-thunderbolt>
52. SHANKLAND, S. *Thunderbolt 4 arrives in 2020, but USB will remain the king of PC ports*. In: cnet.com [online]. c2020 [cit. 2.7.2022]. Dostupné z: <https://www.cnet.com/tech/computing/thunderbolt-4-arrives-in-pcs-this-year-but-it-wont-be-any-faster/>
53. *Nabíjení a připojování pomocí USB-C portu iPadu*. In: apple.com [online]. [cit. 2.7.2022]. Dostupné z: <https://support.apple.com/cs-cz/HT209186>
54. *Intel IT Explores Thunderbolt 3 Technology Benefits*. In: intel.com [online]. c2019 [cit. 2.7.2022]. Dostupné z:

- <https://www.intel.cn/content/dam/www/public/us/en/documents/solution-briefs/explores-thunderbolt-3-technology-benefits-paper-brief.pdf>
55. *What is Thunderbolt Technology?* In: intel.com [online]. [cit. 3.7.2022]. Dostupné z: <https://www.intel.com/content/www/us/en/architecture-and-technology/thunderbolt/overview.html>
56. SNYDER, D. *Video Creation Bolts Ahead*. In: intel.com [online]. c2013 [cit. 5.7.2022]. Dostupné z archivu: <https://oldweb.today/?browser=ruffle#20160101000000/http://blogs.intel.com/technology/2013/06/video-creation-bolts-ahead---intel's-thunderbolt™-2-doubles-bandwidth-enabling-4k-video-transfer-display-2/>
57. ZILLER, J. *Thunderbolt 3 – The USB-C That Does It All*. In: thunderbolttechnology.net [online]. c2015 [cit. 5.7.2022]. Dostupné z: <https://www.thunderbolttechnology.net/blog/thunderbolt-3-usb-c-does-it-all>
58. *Thunderbolt 3 More Speed. More pixels. More possibilities*. In: thunderbolttechnology.net [online]. c2016 [cit. 5.7.2022]. Dostupné z: [https://www.thunderbolttechnology.net/sites/default/files/Thunderbolt3\\_TechBrief\\_FINAL.pdf](https://www.thunderbolttechnology.net/sites/default/files/Thunderbolt3_TechBrief_FINAL.pdf)
59. *What Is Thunderbolt 4?* In: intel.com [online]. [cit. 6.7.2022]. Dostupné z: <https://www.intel.com/content/www/us/en/gaming/resources/upgrade-gaming-accessories-thunderbolt-4.html>
60. *Introducing Thunderbolt 4: Universal Cable Connectivity for Everyone*. In: intel.com [online]. c2020 [cit. 6.7.2022]. Dostupné z: <https://newsroom.intel.com/news/introducing-thunderbolt-4-universal-cable-connectivity-everyone/#gs.87sr3v>
61. *USB-C Introduction: What You Really Need to Know About the Connector Taking Over the World*. In: benq.com [online]. c2021 [cit. 7.7.2022]. Dostupné z: <https://www.benq.com/en-us/knowledge-center/knowledge/usb-c-introduction-what-is-dp-alt-mode.html>
62. HENDL, J. *Kvalitativní výzkum: základní metody a aplikace*. Portál, sro, 2005. ISBN 80-7367-040-2
63. GILLIS, S, A. *Gigabit Ethernet (GbE)*. In: techtarget.com [online]. [cit. 15.7.2022]. Dostupné z: <https://www.techtarget.com/searchnetworking/definition/Gigabit-Ethernet>
64. UNG, G. *USB4: What this future standard means for USB chaos and Thunderbolt 3*. In: pcworld.com [online]. c2019 [cit 17.5.2022]. Dostupné z:

- <https://www.pcworld.com/article/403384/usb4-what-this-future-standard-means-for-usb-chaos-and-thunderbolt-3.html>
65. *10 USB Pinout Explained – USB A, B, C (Male and Female)*. In: etechnophiles.com [online]. [cit. 10.5.2022]. Dostupné z: <https://www.etechnophiles.com/usb-pinout-ports-connectors/>
66. *RS-232*. In: *Wikipedia: Free encyclopedia [online]*. [cit. 17.7.2022]. Dostupné z: <https://en.wikipedia.org/wiki/RS-232>
67. PREIBISCH, J. *Effectively protecting super-speed interfaces againsts EMI*. In: efficiencywins.nexperia.com [online]. c2019 [cit. 17.7.2022]. Dostupné z: <https://efficiencywins.nexperia.com/efficient-products/protecting-super-speed-interfaces-against-emi.html>
68. *What is a Direct Attach Copper (DAC) Cable?* In: completeconnect.co.uk [online]. [cit. 18.7.2022]. Dostupné z: <https://www.completeconnect.co.uk/what-is-a-direct-attach-copper-dac-cable/#>
69. *Pull-up and Pull-down Resistors. Resistor Applications*, In: eepower.com [online]. kapitola 5 [cit. 17.7.2022]. Dostupné z: <https://eepower.com/resistor-guide/resistor-applications/pull-up-resistor-pull-down-resistor/#>
70. *AES šifrování*. In: istorage-cz.com [online]. c2018 [cit. 18.7.2022]. Dostupné z: <https://www.istorage-cz.com/zajimave-informace/aes-sifrovani/>
71. ELLIOTT, M. *What Is Thunderbolt 4? Why This New Interface Will Matter in PCs in 2021*. In: pcmag.com [online]. c 2021 [cit. 18.7.2022]. Dostupné z: <https://www.pcmag.com/how-to/what-is-thunderbolt-4-why-this-new-interface-will-matter-in-pcs-in-2021>
72. *Identify the ports on your Mac*. In: apple.com [online]. [cit. 18.7.2022]. Dostupné z: <https://support.apple.com/en-sg/HT201736>
73. *Interoperability*. In: oxfordlearnersdictionaries.com [online]. [cit. 19.7.2022]. Dostupné z: <https://www.oxfordlearnersdictionaries.com/definition/english/interoperability>
74. *DataPro's USB4 Guide and FAQ*. In: datapro.net [online]. [cit. 20.7.2022]. Dostupné z: [https://www.datapro.net/techinfo/usb4\\_info\\_and\\_faq.html#q6](https://www.datapro.net/techinfo/usb4_info_and_faq.html#q6)
75. *Tenancy Overview*. In: docs.vmware.com [online]. c2019 [cit. 5.8.2022]. Dostupné z: <https://docs.vmware.com/en/vRealize-Automation/7.6/com.vmware.vra.prepare.use.doc/GUID-D75453AF-8DF0-429E-A0DC-BE5670EF3618.html>

## 12 Přílohy

### 12.1 Seznam obrázků

<b>Obrázek 1.</b> - USB type-B mini, rozložení (Zdroj: [5] ).....	11
<b>Obrázek 2.</b> MicroUSB A a B (Zdroj: <a href="https://cz.farnell.com/pro-signal/usb2-164/cable-usb-micro-a-m-micro-b-m/dp/3761012">https://cz.farnell.com/pro-signal/usb2-164/cable-usb-micro-a-m-micro-b-m/dp/3761012</a> ) .....	12
<b>Obrázek 3.</b> Rozložení Micro-USB A (Zdroj: [11] ).....	12
<b>Obrázek 4.</b> - rozložení portu USB 3.0 Type-A výstup (Zdroj: [65] ) .....	13
<b>Obrázek 5.</b> - rozložení portu USB 3.0 type-B (Zdroj: [65] ) .....	14
<b>Obrázek 6.</b> USB Type-C konektor (Zdroj: [19] ).....	16
<b>Obrázek 7.</b> Stručné zobrazení historie (Zdroj: [64] ) .....	18
<b>Obrázek 8.</b> Type-A konektor (vstup/výstup) (Zdroj: [5]).....	20
<b>Obrázek 9.</b> Složení kabelu USB 3.0 (Zdroj: [12] ) .....	21
<b>Obrázek 10.</b> USB Type-B Plug a Receptacle (Zdroj [12] ) .....	23
<b>Obrázek 11.</b> USB Type-C pinové složení/popis (Zdroj: [28] ).....	24
<b>Obrázek 12.</b> Rozložení USB Type-C Kabelu (Zdroj: [29] ).....	25

### 12.2 Seznam grafů

<b>Graf 1</b> USB 2.0 rychlosti čtení .....	47
<b>Graf 2.</b> USB 2.0 rychlosti zápisu.....	48
<b>Graf 3.</b> USB 3.0 rychlosti čtení .....	50
<b>Graf 4.</b> USB 3.0 rychlosti zápisu.....	51
<b>Graf 5.</b> USB 3.1(2) Gen 2 rychlosti čtení.....	53
<b>Graf 6.</b> USB 3.1(2) Gen 2 rychlosti zápisu .....	54
<b>Graf 7.</b> TH3 (10GbE) - rychlosti čtení .....	56
<b>Graf 8.</b> TH3 (10GbE) rychlosti zápisu .....	57

### 12.3 Seznam tabulek

<b>Tabulka 1.</b> USB 2.0 porovnání.....	49
<b>Tabulka 2.</b> USB 3.0 porovnání.....	52
<b>Tabulka 3.</b> USB 3.1(2) Gen 2 porovnání .....	55

# 13 Zadání práce



## Zadání bakalářské práce

<b>Autor:</b>	<b>Martin Suchomel</b>
Studium:	I1900644
Studijní program:	B0688A140001 Informační management
Studijní obor:	Informační management
<b>Název bakalářské práce:</b>	<b>Principy a fungování USB portů</b>
Název bakalářské práce AJ:	Principles and Functionality of USB Ports

### Cíl, metody, literatura, předpoklady:

Cílem závěrečné práce je popsat základní principy fungování USB portů, podat přehled USB standardů, porovnat jejich jednotlivé generace, popsat jednotlivé současné typy USB konektorů a popsat předpokládaný vývoj USB standardů.

Součástí práce bude rovněž porovnání USB s jinými typy rozhraní pro připojení externích médií, např. Thunderbolt, z pohledu konektivity a rychlosti přenosu dat.

Literaturu doporučí zadavatel.

Zadávací pracoviště:	Katedra informačních technologií, Fakulta informatiky a managementu
Vedoucí práce:	prof. RNDr. Peter Mikulecký, Ph.D.
Oponent:	Ing. Pavel Blažek, Ph.D.
Datum zadání závěrečné práce:	21.1.2020