



VYSOKÉ UČENÍ TECHNICKÉ V BRNĚ

BRNO UNIVERSITY OF TECHNOLOGY

FAKULTA ELEKTROTECHNIKY A KOMUNIKAČNÍCH TECHNOLOGIÍ

FACULTY OF ELECTRICAL ENGINEERING AND COMMUNICATION

ÚSTAV AUTOMATIZACE A MĚŘICÍ TECHNIKY

DEPARTMENT OF CONTROL AND INSTRUMENTATION

PŘENOS A SPRÁVA SENZORICKÝCH DAT V SÍTI NB-IOT

TRANSFER AND PROCESSING SENSORIC DATA OVER NB-IOT NETWORK

BAKALÁŘSKÁ PRÁCE

BACHELOR'S THESIS

AUTOR PRÁCE

AUTHOR

Jan Štěpka

VEDOUCÍ PRÁCE

SUPERVISOR

Ing. Ondřej Bartík

BRNO 2021

Bakalářská práce

bakalářský studijní program **Automatizační a měřicí technika**

Ústav automatizace a měřicí techniky

Student: Jan Štěpka

ID: 206775

Ročník: 3

Akademický rok: 2020/21

NÁZEV TÉMATU:

Přenos a správa senzorických dat v síti NB-IoT

POKYNY PRO VYPRACOVÁNÍ:

1. Obecné posouzení současných technologií LPWAN.
2. Možnosti použití v ČR z hlediska providerů s přesahem do situace v Evropě a ve světě.
3. Obecné srovnání vlastností čidla na bázi NB-IoT s čidlem na bázi Sigfox.
4. Seznámení s vývojovým kitem PG board.
5. Implementace vhodného software pro PG board pro odesílání dat skrze síť NB-IoT.
6. Předvedení doručených zpráv v síti NB-IoT.

DOPORUČENÁ LITERATURA:

The Definitive Guide to ARM Cortex-M3 and Cortex-M4 Processors, Third Edition November 2013

Termín zadání: 8.2.2021

Termín odevzdání: 24.5.2021

Vedoucí práce: Ing. Ondřej Bartík

doc. Ing. Václav Jirsík, CSc.
předseda rady studijního programu

UPOZORNĚNÍ:

Autor bakalářské práce nesmí při vytváření bakalářské práce porušit autorská práva třetích osob, zejména nesmí zasahovat nedovoleným způsobem do cizích autorských práv osobnostních a musí si být plně vědom následků porušení ustanovení § 11 a následujících autorského zákona č. 121/2000 Sb., včetně možných trestněprávních důsledků vyplývajících z ustanovení části druhé, hlavy VI. díl 4 Trestního zákoníku č.40/2009 Sb.

ABSTRAKT

Bakalářská práce se zabývá bezdrátovým odesláním senzorických dat po síti NB-IoT. V teoretické části práce jsou rozebrány technologie LPWAN, které se používají v IoT zařízeních, jejich srovnání a možnosti operátorů pro síť NB-IoT. Praktická část práce se zabývá návrhem software pro NB-IoT zařízení, který změří fyzikální veličiny a odešle je na server. Data jsou nakonec zpracována a zobrazena na webové stránce.

KLÍČOVÁ SLOVA

IoT, LPWAN, NB-IoT, nízký příkon

ABSTRACT

This thesis deals with the wireless sensoric data transmission over NB-IoT network. The theoretical part of this thesis is dedicated to the analysis of LPWAN technology, which is used in IoT devices. And it is also dedicated to the comparison and the analysis of possible NB-IoT providers. Practical part of this thesis deals with the software design for NB-IoT device, which measures physical data and transmits them to the server. Lastly, data are parsed and displayed on the web page.

KEYWORDS

IoT, LPWAN, NB-IoT, low power

ŠTĚPKA, Jan. *Přenos a správa senzorických dat v síti NB-IoT*. Brno: Vysoké učení technické v Brně, Fakulta elektrotechniky a komunikačních technologií, Ústav automatizace a měřicí techniky, 2021, 48 s. Bakalářská práce. Vedoucí práce: Ing. Ondřej Bartík

Prohlášení autora o původnosti díla

Jméno a příjmení autora: Jan Štěpka
VUT ID autora: 206775
Typ práce: Bakalářská práce
Akademický rok: 2020/21
Téma závěrečné práce: Přenos a správa senzorických dat v síti NB-IoT

Prohlašuji, že svou závěrečnou práci jsem vypracoval samostatně pod vedením vedoucí/ho závěrečné práce a s použitím odborné literatury a dalších informačních zdrojů, které jsou všechny citovány v práci a uvedeny v seznamu literatury na konci práce.

Jako autor uvedené závěrečné práce dále prohlašuji, že v souvislosti s vytvořením této závěrečné práce jsem neporušil autorská práva třetích osob, zejména jsem nezasáhl nedovoleným způsobem do cizích autorských práv osobnostních a/nebo majetkových a jsem si plně vědom následků porušení ustanovení § 11 a následujících autorského zákona č. 121/2000 Sb., o právu autorském, o právech souvisejících s právem autorským a o změně některých zákonů (autorský zákon), ve znění pozdějších předpisů, včetně možných trestněprávních důsledků vyplývajících z ustanovení části druhé, hlavy VI. díl 4 Trestního zákoníku č. 40/2009 Sb.

Brno 19.5.2021

.....

podpis autora*

* Autor podepisuje pouze v tištěné verzi.

PODĚKOVÁNÍ

Rád bych poděkoval panu Ing. Ondřeji Bartíkovi za odbornou konzultaci a vedení bakalářské práce. Dále bych rád poděkoval panu Ing. Jiřímu Gutmanovi za odbornou konzultaci a cenné rady při zpracování mé práce. Také bych rád poděkoval firmě Beta Control za umožnění vzniku této práce. Nakonec bych rád poděkoval své rodině a přátelům za jejich podporu.

Obsah

Úvod	11
1 LPWAN technologie	12
1.1 LoRa	12
1.2 LoRaWAN	13
1.3 Sigfox	15
1.4 NB-IoT	18
1.4.1 Fyzická vrstva NB-IoT	20
1.4.2 Downlink	22
1.5 Porovnání LPWAN technologií	22
1.6 Poskytovatelé služeb NB-IoT	24
2 Vývojový kit PG board	27
2.1 Mikrokontrolér STM32L452RET6	28
2.1.1 UART	29
2.1.2 I2C	29
2.1.3 Cyklický redundantní součet	30
2.1.4 SysTick	30
2.2 Snímače	30
2.2.1 LIS331DLH	31
2.2.2 SHT31-DIS	31
2.3 Quectel BC66	31
3 Programové řešení	33
3.1 Nastavení a obsluha UART	34
3.2 Nastavení a obsluha I2C	34
3.3 Nastavení a obsluha akcelerometru LIS331DLH	35
3.4 Nastavení a obsluha snímače SHT31	36
3.5 Nastavení a obsluha modulu Quectel BC66	36
3.5.1 Spuštění modulu	37
3.5.2 Registrace do sítě	37
3.5.3 Odeslání zprávy	38
3.6 Měření energetického profilu zařízení	38
3.7 Zobrazení dat	39
Závěr	41
Literatura	42

Seznam symbolů a zkratk	46
A Obsah elektronické přílohy	48

Seznam obrázků

1.1	Architektura hvězda	14
1.2	Využití sítě SigFox	16
1.3	Obousměrná komunikace NB-IoT zařízení se sítí	20
1.4	Operační režimy pro NB-IoT	21
1.5	Mapování transportních kanálů k fyzickým kanálům	22
1.6	porovnání jednotlivých technologií	24
1.7	Pokrytí území ČR sítí LTE Vodafone	25
1.8	Pokrytí území ČR sítí LTE O2	25
2.1	Blokové schéma PG-board	27
2.2	Výstupní piny mikrokontroléru STM32L452	28
3.1	Vývojový diagram software	33
3.2	Pořadí dat přijatých ze snímače STH31	36
3.3	Komunikace s rádiovým modulem při debugování	37
3.4	Energetický profil zařízení při registraci do sítě	39
3.5	Energetický profil zařízení při odesílání dat v měřítku	39
3.6	Zobrazená data na koncovém serveru	40

Seznam tabulek

1.1	Specifikace technologie LoRa	13
1.2	Povolené LTE PRB indicie pro buňkové připojení pro NB-IoT provoz v pásmu	21

Úvod

Vývoj a využití IoT zařízení má nepochybně rostoucí trend. Nasvědčuje tomu i nedávné rozšíření komunikačního standartu NB-IoT (Narrow-Band IoT – úzkopásmový IoT) na území České Republiky. Názvem IoT (Internet Of Things – internet vecí) je označení pro síť fyzických zařízení například vozidla, domácí spotřebiče nebo i měřicí přístroje a další. Tato zařízení jsou vybavena elektronikou, snímači a síťovou konektivitou, která umožní těmto zařízením se propojit a vyměňovat si data. Existuje mnoho komunikačních technologií, která jsou pro IoT zařízení využita. Tyto technologie se označují LPWAN sítě (Low Power Wide Area Network - rozsáhlá síť s nízkým příkonem) kam patří například LoRa, Sigfox, nebo NB-IoT. NB-IoT nabízí pokrytí velkých oblastí při použití menšího množství energie. Je tedy vhodná na používání ve vnitřních, nebo nedostupných oblastech a to zejména pro zařízení využívajících energii z baterie.

Původním cílem této práce bylo navrhnout vlastní IoT zařízení pracující na síti NB-IoT a to včetně návrhu hardware a software. Z důvodu komplikací, které způsobila pandemie se uskutečnil pouze návrh software části pro již existující hardware. V této práci bude čtenář seznámen s technologiemi využívanými pro IoT zařízení, jejich stručné porovnání a následně se seznámí s možnostmi poskytovatelů NB-IoT sítě pro komerční účely. Dále se čtenář seznámí s hardwarem vývojového kitu a možnostmi ovládání jednotlivých částí desky. Nakonec se vytvoří vhodný software pro vývojový kit, který změří fyzikální veličiny a odešle je po NB-IoT síti. Odeslaná data se zachytí na serveru, zpracují a zobrazí.

Bakalářská práce je rozdělena do tří částí. Úvodní kapitola obsahuje stručný přehled LPWAN technologií s důrazem na síť NB-IoT. Druhá kapitola je zaměřena na seznámení se s hardware, komunikačními sběrnici a s jednotlivými moduly osazenými na desce. Ve třetí kapitole je popsán navržený software, přijímání dat na server a měření energetického profilu desky s vytvořeným software. Závěr práce je věnován shrnutí obsahu a výsledkům práce.

1 LPWAN technologie

Zkratku LPWAN lze česky popsat jako „rozsáhlé sítě s nízkým příkonem“. Tento název vzniká složením dvou zkratk, a to LP, což anglicky znamená „low-power“, česky pak „s nízkým příkonem“ a zkratka WAN pak anglicky znamená „Wide Area Network“ což se dá přeložit jako „rozsáhlá síť“. [1]

Typ sítě LPWAN byl vyvinut speciálně pro tzv. Internet věcí, resp. zařízení, která jsou k této síti připojena. Výhodou těchto sítí je přenos malého množství dat mezi jednotlivými zařízeními na velkou vzdálenost. Od klasických WAN sítí se tyto sítě liší právě nízkou energetickou náročností (zařízení často pracují pouze z baterií) a nízkou přenosovou rychlostí. Bezdrátové WAN sítě jsou navrženy právě pro připojení uživatelů nebo firem a přenášejí větší objemy dat a to za využití většího výkonu. Jednotlivá zařízení připojená do Internetu věcí také nemusí obsahovat žádnou IP adresu, ale obsahují jasný identifikátor, na základě kterého se následně určí odkud, resp. z jakého zařízení zpráva přišla. [2]

Technologie LPWAN umožňuje zařízením v Internetu věcí spolehlivě fungovat až vyšší jednotky let na jedno nabití baterie. Takováto životnost je ideální pro aplikace s omezeným přístupem a pro ty, které nemají spolehlivý zdroj energie pro dobíjení. Technologie LPWAN je ideální pro aplikace: [3]

- Chytré měřiče,
- Chytré město,
- Trekování,
- Chytré zemědělství,
- Chytré stavební aplikace.

Technologie LPWAN podporuje přenos dat v malých přerušovaných datových paketech o velikosti od 10 do 1000 bajtů. To umožňuje vyšší účinnost a optimalizaci rychlosti v rozmezí od 3 Kbps do 375 Kbps. Protože sítě LPWAN pracují s nižším výkonem a účinností šířky pásma a na větší ploše a také není zapotřebí velká infrastruktura a velké množství hardwaru. Tyto vlastnosti se následně promítají do nízké nákladovosti na takovéto systémy. [3]

1.1 LoRa

Jedná se o bezdrátovou technologii, která nabízí dlouhý dosah, nízkou spotřebu a bezpečný přenos dat pro aplikace v Internetu věcí. LoRa je založen na modulaci chirp rozptýleného spektra, která má charakteristiky nízkého výkonu, jako je modulace FSK, ale může být použita pro komunikaci na velké vzdálenosti. LoRa lze použít k bezdrátovému připojení senzorů, bran, strojů, zařízení, zvířat, lidí atd. Ke cloudu (internetové úložiště). [4]

Technologie LoRa působí v různých kmitočtových pásmech v různých regionech: Ve Spojených státech pracuje v pásmu 915 MHz, v Evropě v pásmu 868 MHz a v Asii v pásmu 865 až 867 MHz, 920 až 923 MHz. Tato technologie byla vytvořena francouzskou společností Cycleo, kterou v roce 2012 získala Semtech. Semtech byl zakládajícím členem LoRa Alliance, která je nyní řídicím orgánem LoRa Technology. LoRa Alliance je jednou z nejrychleji rostoucích technologických aliancí. Toto neziskové sdružení se skládá z více než 500 členských společností, které se zavázaly umožnit rozsáhlé nasazení IoT Low Power Wide Area Networks (LPWAN) prostřednictvím vývoje a propagace otevřeného standardu LoRaWAN. [4]

Tab. 1.1: Specifikace technologie LoRa [4]

Standard	801.15.4g
Frekvence	ISM 868/915 MHz
Dosah	Až 5 km (ve městech) a 15 km (na venkově)
Propustnost	27 kbps
modulace	CSS modulační typ založený na FM modulační technologii
Zabezpečení dat	32-bitový CRC

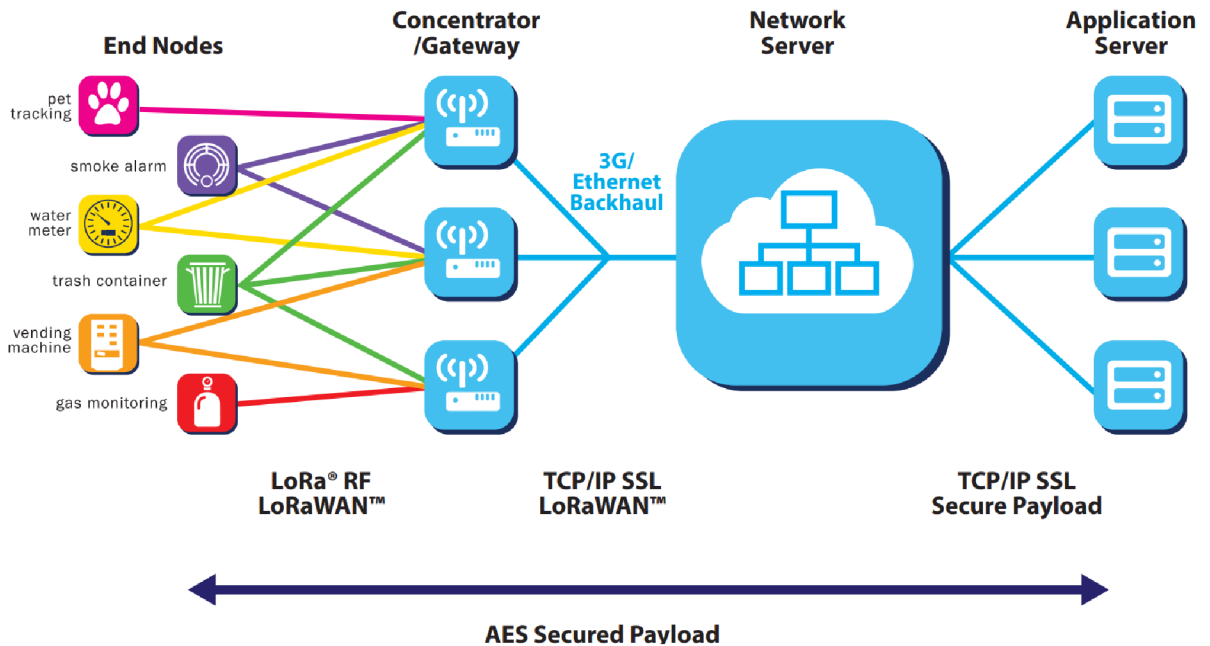
Modulace má různé varianty rozprostření (Spreading Factor, SF) a šířku pásma daných pro určité datové rychlosti (Data rate, 12DR). Je to parametr, který si volí uživatel sám. Pro aplikace, ve kterých se zařízení nepohybuje je vhodné zapnout Automatic data rate (ADR). Toto nastavení si totiž samo volí nejvyšší možnou přenosovou rychlost na základě naměřeného signálu [4]

1.2 LoRaWAN

LoRaWAN určuje komunikační protokol a architekturu systému pro síť, zatímco fyzická vrstva LoRa umožňuje komunikační spojení na velké vzdálenosti. Protokol a síťová architektura mají největší vliv při určování životnosti baterie, kapacity sítě, kvality služby, zabezpečení, a rozmanitosti aplikací obsluhovaných sítí. [5]

Na rozdíl od mnoho stávajících nasazených sítí, které využívají mesh síťovou architekturu, LoRaWAN využívá topologii hvězda. V sítích krátkého dosahu předávají jednotlivé koncové uzly informace ostatním uzlům o zvětšení komunikačního rozsahu a velikostech buněk v síti. Zatímco se zvyšuje rozsah, zvyšuje se složitost, snižuje se kapacita sítě a životnost baterie, protože uzly přijímají a předávají informace z jiných uzlů, které jsou pro ně pravděpodobně irelevantní. Architektura hvězda s dlouhým dosahem má největší smysl pro prodloužení životnosti baterie, přičemž lze

dosáhnout připojení na velké vzdálenosti. Architekturu hvězda lze vidět na obrázku č.1.1 [5]



Obr. 1.1: Architektura hvězda [5]

V síti LoRaWAN nejsou uzly spojeny s konkrétní bránou. Namísto toho jsou data přenášena uzlem obvykle přijímána více branami. Každá brána přepoše přijatý paket z koncového uzlu do cloudu, síťový server pak přes nějaké páteřní připojení (mobilní, ethernetové, satelitní nebo Wi-Fi). Inteligence a složitost se přenáší na síťový server, který spravuje síť a bude filtrovat nadbytečné přijaté pakety, provádět bezpečnostní kontroly, plánovat potvrzení prostřednictvím optimální brány, provádět adaptivní rychlost dat, atd. Pokud je uzel mobilní, nebo se pohybuje, není nutné předávání z brány k bráně, což je důležitá funkce umožňující aplikace pro sledování aktiv – hlavní cílová aplikace pro IoT. [5]

Uzly v síti LoRaWAN jsou asynchronní a komunikují, když mají data připravená k odeslání, ať už řízená událostmi nebo naplánovaná. Tento typ protokolu se obvykle označuje jako metoda Aloha. V síti krátkého dosahu nebo synchronní síť, jako je mobilní síť, se uzly často musejí synchronizovat s „probuzením“ v síti a zkontrolovat zprávy. Tato synchronizace spotřebovává značné množství energie a je tudíž pro životnost baterie nejnáročnější. V nedávné době studie a srovnání různých technologií provedené GSMA (asociace globálního systému pro mobilní komunikace) poukazuje na to, že LPWAN, LoRaWAN vykazoval 3 až 5násobně vyšší životnost baterie a to ve srovnání se všemi ostatními technologiemi. [5]

Pro každou LPWAN je nesmírně důležité implementovat zabezpečení. LoRaWAN využívá dvě vrstvy zabezpečení: jednu pro síť a druhou pro aplikaci. Zabezpečení sítě zajišťuje autenticitu uzlu v síti, zatímco aplikační vrstva zabezpečení zajišťuje, že operátor sítě nemá přístup k datům aplikace koncového uživatele. Při výměně klíčů se používá šifrování AES (standard pokročilého šifrování) identifikátor IEEE (institut pro elektrotechnické a elektronické inženýrství) EUI64 (64bitový rozšířený jedinečný identifikátor). [5]

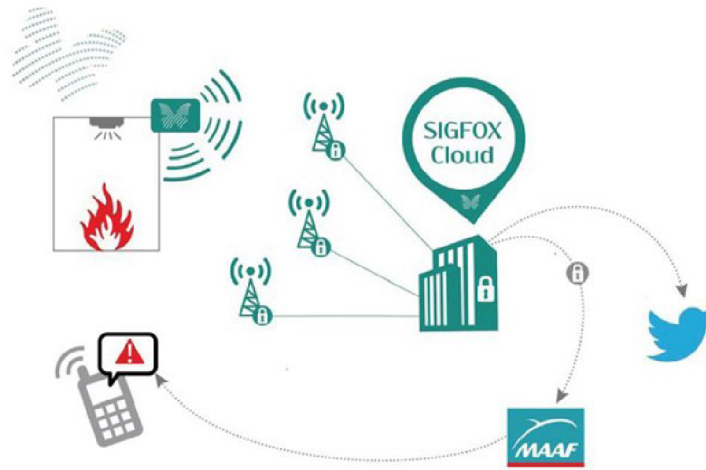
Ve všech technologických variantách kromě funkcí LoRaWAN existují kompromisy v síťové architektuře, třídách zařízení, zabezpečení, škálovatelnosti kapacity a optimalizace pro mobilitu řeší nejširší škálu potenciálních aplikací IoT. [5]

1.3 Sigfox

Jedná se o bezdrátovou komunikační síť s dlouhým dosahem, a to až několik kilometrů. Dochází zde k občasnému přenosu malého množství dat z měřících zařízení a senzorů. Podobně jako LoRa nebo NB-IoT patří mezi zařízení využívající nízkopříkonové sítě LPWAN. Typickou aplikací na těchto sítích v Evropě jsou například zařízení pro odečty energií jako vody, elektřiny, nebo plynu. Dále má tato technologie využití například v průmyslu 4.0, tzv. SmartCity na parkovištích, nebo v rámci logistiky a to například u sledování teploty ve skladech, při transportu zboží a jiných oblastech jako například v domech seniorů, správách povodí apod. Zařízení na těchto sítích typicky nespotřebovávají velké množství elektrické energie a jsou schopny na bateriích až vyšší jednotky let, přičemž jejich komunikace je vysoce spolehlivá a je možné ji také důkladně zabezpečit. Cena modemů, která se dnes pohybuje v desítkách korun umožňuje velké řadě zařízení masové nasazení v široké škále odvětví od domácností až po průmysl. Strategie sigfoxu je velice zákaznický přívětivá. Jejich uživatelská platforma umožňuje velice jednoduše vytvořit aplikace pro kontrolu dat, nebo integraci do již zaběhlých firemních systémů za velice krátkou dobu. Síť Sigfox je ideální volbou pro úzkopásmové mobilní systémy, u kterých je předpokládána nízká datová náročnost. [6]

Nejvíce rozšířená je síť Sigfox ve Španělsku, Francii a Spojeném Království. Nejvíce základových stanic je vybudováno ve Francii, a to něco okolo 1000 stanic. Jednou z demonstračních aplikací jsou například požární hydranty, senzory v nich hlásí tlak vody, který je vyhodnocovacím algoritmem kontrolován, aby nepřekročil definovanou hranici. Tyto hydranty dokáží fungovat až 10 let a to zásluhou lithiových baterií. Technologie Sigfox však nenachází využití pouze v oblasti signalizace, domácnostech, či zemědělských ploch. Využití tato technologie nachází také v zabezpečení nemovitostí, a to zejména v případech, kdy je potřeba odeslat jednou za určitou dobu zprávu o stavu systému. V tomto směru našla technologie využití například

ve Španělsku Dále nachází technologie využití například u odečítání stavu výšky hladiny vody ve vodních nádržích, překročení pevnosti / zatížení / tlaku konstrukcí staveb, silnic, překročení exhalací emisí, detekce kouře apod. Fungování těchto sítí lze vidět na obrázku č.1.2 [6]



Obr. 1.2: Využití sítě Sigfox [6]

Sigfox, stejně jako podobné technologie v LPWAN komunikuje v bezlicenčním pásmu ISM, a to na frekvenci 868 MHz. V tomto pásmu často komunikují radiové technologie krátkého dosahu, například domovní senzory, ovládání vrat od garáže, auta, nebo i technologie bezdrátového propojení měřidel wMbus. Rušení na tomto pásmu je velice malé, a to také z toho důvodu, že na tomto pásmu nekomunikují standardní komunikační technologie jako Wi-Fi nebo Bluetooth a tudíž nemůže docházet k rušení z vysílání těchto rádií. [6]

K přenosu Sigfox komunikace se využívá tzv. UNB (Ultra Narrow Band). Jedná se o pásmo pro komunikaci, na kterém se vysílají pouze krátké pulsy dat s omezeným vysílacím výkonem, a to na 100mW a modulací pracující v 200 kHz pásmu veřejného vysílání. Zprávy, které jsou přenášeny v době přenosu zabírají šířku pásma 100 Hz, a to při rychlosti přenosu 100, nebo 600 bitů/s. Přenášený objem dat je závislý na regionu, ve kterém se zařízení vyskytuje. Vzhledem k těmto parametrům vysílání je také zajištěna komunikace na dlouhou vzdálenost s velkou odolností proti vlivům rušení. Pro vysílání se využívá modulace DBPSK (differential Binary-Phase Shift Keying). Této modulaci stačí pro rychlost přenosu 1 bit/s frekvenční pásmo v rozsahu 1 Hz. Při přenosové rychlosti v síti Sigfox 100bitů/s se využívá šířky pásma 100 Hz. Výborné vlastnosti modulace DBPSK, kterými jsou nízká přenosová rychlost a úzké koncentrované přenosové pásmo přináší velmi efektivní využití celého

přenosového spektra. Je také velice snadno implementovatelný a přijímač tak může demodulovat signály velmi blízko hladině šumu. [6]

Regulace citlivosti přijímače Sigfox je závislá na přenosové rychlosti. Může být -142 dBm při bitrate 100 bitů/s (bps) nebo -134dBm při druhé povolené variantě 16 rychlosti 600 bitů/s (bps). V ideálních podmínkách je při přenosové rychlosti 100 bitů/s zařízením emitováno až 16,15 dBm ERP (efektivní vyzářený výkon). Pokud má přijímací stanice s anténou zisk 5,15 dBm a citlivost přijímače je zhruba 142 dBm, pak lze dosáhnout spojovacího součtu až 163,3 dB. [6]

Sít Sigfox je založena na topologii hvězda a je budována na buňkovém principu. Miliony zařízení vysílají své zprávy do Sigfox sítě, ale pouze v případě, že je splněna základní podmínka, a to ta, že základová stanice je v dosahu radiového signálu vysílaného zařízením na síti. Stanice využívají lokální Sigfox operátory, přes které získané zprávy putují do Sigfox Cloudu přes rozhraní TCP/IP internetovou komunikací. Základové stanice rozpoznají zprávu určenou pouze pro Sigfox Cloud. V Sigfox cloudu jsou zprávy následně přetříděny a zaslány přes TCP/IP internet do jednotlivých zařízení a IT platform. [6]

Data v síti Sigfox nedisponují žádnou specificky definovanou vnitřní datovou strukturu a je jen na odesílateli a příjemci, co a jak si do prostoru datového rámce vloží a jak to budou na druhé straně přijatá data interpretovat. Dříve zmíněná část na straně operátora přijímá a odesílá data z Sigfox cloudu. Tyto data pak vytváří provozovatel Sigfox sítě, následně se k nim dostává za využití definovaných softwarových rozhraní (API) ze svého systému, což může být například mobilní, nebo webová aplikace. Jako příklad využití tohoto systému jsou například senzory na dveře, nebo na okna se zabudovaným senzorem pohybu (například akcelerometr/gyroskop), které při detekci změny stavu odešlou o této změně informaci do sítě. Tyto data jsou na serveru (cloud) dále zpracovávána, a lze k nim přistupovat pomocí uživatelské aplikace od výrobce zařízení, a to v mobilu, nebo třeba i na webu. [6]

Hlavní myšlenka sítě Sigfox byla vytvořit jednoduchý komunikační protokol pro přenos zpráv s malým objemem dat. Méně odeslaných, nebo přijatých dat znamená také menší spotřebu elektrické energie z baterií. Životnost baterií se díky tomu může zvýšit. Přenosový rámec je tvořen 26 bajty, prvních 0 až 12 je volitelných, a jsou určeny pro „užitečná data“ (anglicky se tento výraz nazývá Payload). Poslední verze Sigfoxu již také umožňuje zpětný kanál, ten je datově omezen na 0 až 8 bajtů užitečných dat s omezením na 4 zprávy denně samozřejmě v závislosti na datovém tarifu. V porovnání s ním má jen záhlaví datového komunikačního rámce IP stacku 40 bajtů a to i v situaci, že by se také přenášelo pouze 12 bajtů užitečných dat. Na tomto příkladu lze demonstrovat, že pro přenos malého množství dat je TCP/IP protokol nevýhodný, a to z toho důvodu, že odběr elektrické energie je závislý na vysílání a tudíž, čím více dat se odešle, tím bude odběr z baterií vyšší. Zkracuje

se tím životnost baterie a tím i finanční zatížení vynaložených prostředků na nové baterie. [6]

Pro přenosové sítě Sigfox v internetu věcí je charakteristickým rysem jejich relativně malá přenosová rychlost. Ta je 100 bitů/s, což v typických aplikacích těchto sítí bohatě dostačuje. Užitečná data jsou přenášena po dobu 2 sekund. Výhodou oproti klasickým sítím GSM pro mobilní sítě je převážně provozní cena a cena zařízení samotného. Díky těmto vlastnostem je možné zařízení provozovat na bateriích po dlouhou dobu. Zařízení na síti Sigfox komunikuje pouze párkrát za den, komunikace je omezena na 140 vysílacích zpráv do sítě o velikosti 12 bajtů a na 4 zpětné potvrzovací 8 bajtové zprávy. Komunikace může tedy probíhat při nejvyšším tarifu jednou za 10 minut, což by v případě GSM sítí mohlo odpovídat přibližně 10 SMS zprávám za den. Objem přenesených dat ze zařízení na server nemusí být ideální pro všechny aplikace v Internetu věcí. V případě senzorů na poli to může bohatě stačit, naopak na zařízeních, jako je například senzor pro ztracená zařízení může být zpráva 1 za 10 minut nedostačující. [6]

Standardní komunikační OSI model Sigfox komunikace lze rozdělit na:

- **Rádiovou vrstvu (RF layer)** – Tato vrstva slouží k nastavení frekvence a úrovně vysílacího výkonu,
- **Fyzickou vrstvu (PHY layer)** – Tato vrstva slouží k vložení (při vysílání) nebo vyjmutí (při příjmu) tzv. preamble která určuje adresu cílové stanice/jednotky),
- **Síťová vrstva (MAC layer)** – Tato vrstva vytváří komunikační datový rámec pro vysílání nebo "dekóduje" rámec po příjmu (ID adresu, synchronizaci rámce, kontrola chyb FCS),
- **Aplikační vrstva (Application layer)** – Tato vrstva vkládá užitečná data určená konkrétním softwarem aplikace. [6]

Obvyklé hodnoty odběru elektrické energie v režimu vysílání definují spotřebu cca 30 mA při vysílacím výkonu +14.5dBm, naopak když je zařízení ve většinu času v takzvaném "off režimu" je spotřeba jen několik nanoampér (nA). To vše při napájení z knoflíkové baterie 1,9-3,6V. [6]

1.4 NB-IoT

NB-IoT je technologie, která umožňuje velkému počtu zařízení odesílat data tam, kde neexistuje standardní pokrytí ostatních LPWAN sítí. Využívá licencované frekvenční spektrum tam, kde nedochází k rušení jiných zařízení, což zaručuje spolehlivější přenos dat. NB-IoT je LPWAN (low power wide area networks) - síť, která dokáže pokrýt velké oblasti při použití menšího množství energie. [7]

NB-IoT je použitelný v domácí automatizace a průmyslových odvětvích a má potenciál být mnohem lepším řešením než většina ostatních technologií a protokolů, pokud jde například o automatické odečty plynu, vody, nebo elektřiny. Jak již bylo zmíněno dříve, NB-IoT lze použít k přenosu většího množství dat, zejména v nepřístupných oblastech - vzdálených nebo venkovských lokalitách. Dobrým příkladem jsou také aplikace, kdy jsou moduly umístěny pod zemí, nebo v jiných místech kde je propustnost signálu omezena, protože NB-IoT má lepší vnitřní pokrytí než GSM nebo LTE. [7]

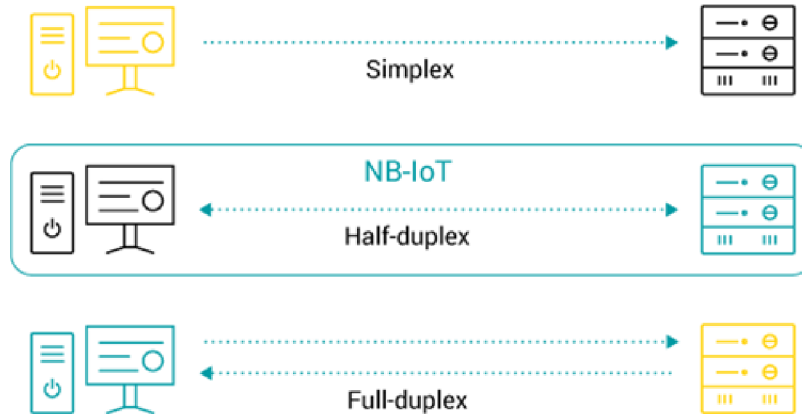
Když mluvíme o automatickém odečtu měřičů, je obzvláště užitečná schopnost pokrýt velké plochy a množství měřících zařízení. Pokud jde o výběr vhodné technologie přenosu dat, pak různé aplikace vyžadují různý přístup k řešení. Většina moderních zařízení v Internetu věcí má dlouhou životnost baterie, nízkou spotřebu energie a relativně nízkou cenu. NB-IoT se jeví jako nejlepší volba nejen díky své schopnosti pokrýt velké množství zařízení, ale také kvůli jednodušší infrastruktuře, která umožňuje rychlejší a snadnější implementaci systému. Současně je pokrytí signálem ve srovnání s jinými technologiemi bezprecedentní a autonomie senzorů se zlepšuje díky nízké spotřebě energie. [7]

Ze dvou známých standardů celulárních LPWAN, které jsou aktuálně k dispozici v sítích (NB-IoT a LTE-MTC -> Machine Type Communication), je NB-IoT nejméně „výkonným“ z hlediska rychlosti a schopností přenosu dat. NB-IoT je méně vhodnou technologií pro použití, kde latence sítě musí být ve srovnání s LTE-M výrazně nižší. V aplikacích, kde mohou být měřená data vyžadována téměř v reálném čase, se použití technologie NB-IoT téměř nevyskytuje, pro takové aplikace je technologie LTE-M vhodnější. NB-IoT i LTE-M jsou významnými hráči na poli využití 5G sítí. [8]

NB-IoT byl navržen pro provoz s využitím úzkopásmových pásem 180 kHz nebo 200 kHz. Vysoké rychlosti připojení nejsou v projektech, ve kterých se NB-IoT vyskytuje podstatné, místo toho je ale důležitá stabilita připojení. Komunikace přes NB-IoT umožňuje přenosy až 250 kbit /s s latencí od 1,6 do 10 sekund. [9]

Zařízení, které mají oficiálně od operátora schváleno komunikovat v jeho síti přes technologii NB-IoT, pak nejtýpěji komunikují následovně: zařízení zůstává odpojeno od sítě do té doby, dokud nemá připravena data k přenosu do sítě (např. odečet z měřiče), poté naváže spojení, odešle data a odpojí se. Proces vypadá následovně: jakmile je spojení navázáno, zařízení jej po definované dobu udržuje, dokud se neaktivuje a následně skončí odpojením. Během připojeného režimu může hlavní server požadovat více zdrojů a přenášet více dat, což v podstatě ukazuje, jak věci v LTE architektuře fungují. NB-IoT také umožňuje okamžité odpojení, jakmile je přijato potvrzení dat. V důsledku struktury, která je založena na LTE, kde původní návrh předpokládal trvalé aktivní připojení zařízení do sítě, bylo vynaloženo velké úsilí na

umožnění stahování dat bez využití velkého množství energie. Na obrázku č.1.3 lze vidět obousměrně spojení zařízení se sítí. [9]



Obr. 1.3: Obousměrná komunikace NB-IoT zařízení se sítí [9]

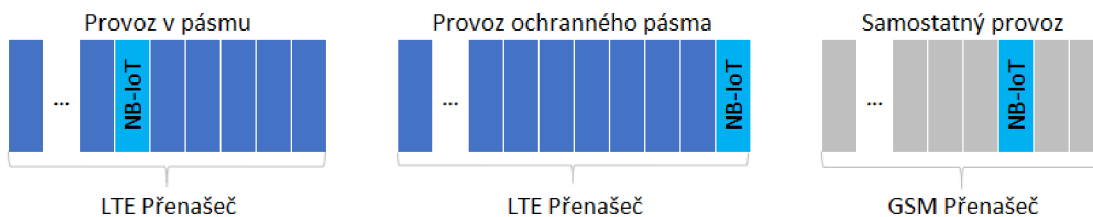
1.4.1 Fyzická vrstva NB-IoT

Technologie NB-IoT komunikuje na frekvenčním pásmu 180 kHz, což odpovídá jednomu zdrojovému bloku v LTE přenosu. S tímto výběrem následující možné provozní režimy:

- Samostatný provoz. Možným scénářem je využití aktuálně používané GSM frekvence. S jejich šířkou pásma 200 kHz stále existuje ochranný interval 10 kHz nacházející se na obou stranách spektra,
- Provoz ochranného pásma využívající nevyužité bloky zdrojů v rámci LTE nosiče „strážní pásmo“,
- Provoz v pásmu využívající bloky zdrojů v rámci LTE nosiče[10]

Tyto režimy jsou zobrazeny na obrázku 1.4

Pro samostatný provoz jsou nosiče GSM pouze v pravé části obrázku zobrazeny jako příklad možného nasazení NB-IoT. Z tomto provozním režimu samozřejmě funguje i bez sousedních GSM operátorů.[10]



Obr. 1.4: Operační režimy pro NB-IoT[10]

Při provozu v pásmu není přiřazení prostředků mezi LTE a NB-IoT pevné. Nicméně ne všechny frekvence, tj. Bloky zdrojů (PRB) v rámci LTE nosiče, mohou být použity pro připojení buňky. Jsou omezeny na následující hodnoty v tabulce 1.2[10]:

Tab. 1.2: Povolené LTE PRB indicie pro buňkové připojení pro NB-IoT provoz v pásmu[10]

LTE systémová Šířka pásma	3 Mhz	5 MHz	10 Mhz	15Mhz	20Mhz
LTE PRB indicie pro NB-IoT synchronizaci	2, 12	2, 7, 17, 22	4, 9, 14, 19, 30, 35, 40, 45	2, 7, 12, 17, 22, 27, 32, 42, 47, 52, 57, 62, 67, 72	4, 9, 14, 19, 24, 29, 34, 39, 44, 55, 60, 65, 70, 75, 80, 85, 90, 95

Jak je uvedeno v této tabulce, neexistuje podpora pro interní provoz pásma LTE s šířkou pásma 1,4 MHz. Konflikt mezi prostředky používanými systémem LTE, jako je buňka pro specifické referenční signály (CRS), nebo řídicí kanál downlink na začátku každého dílčího rámce musí být brány v úvahu při přiřazování prostředků přiřazeným pro NB-IoT. Tohle se také projevuje v tabulce 3-1 tím, že se nepoužívá 6 vnitřních zdrojových bloků, protože jsou přidělovány pro synchronizační signály v LTE. Pro provoz v ochranném pásmu se UE (User Equipment) synchronizuje pouze se signály, pro které jsou pásma v ochranném pásmu.[10]

Aby bylo možné zvládnout různé rádiové podmínky, může mít pokrytí až 3 úrovně (CE), úroveň CE 0 až úroveň CE 2. Úroveň CE 0 odpovídá standardnímu pokrytí a úroveň CE 2 odpovídá nejhorší situaci, kdy lze předpokládat velmi slabé pokrytí. Záleží na síti, kolik úrovní CE je definováno. Seznam prahových hodnot pro přijaté referenční signály je vysílán v buňce pro každou CE úroveň. Hlavním dopadem různých CE úrovní je to, že zprávy musí být několikrát opakovány. [10]

1.4.2 Downlink

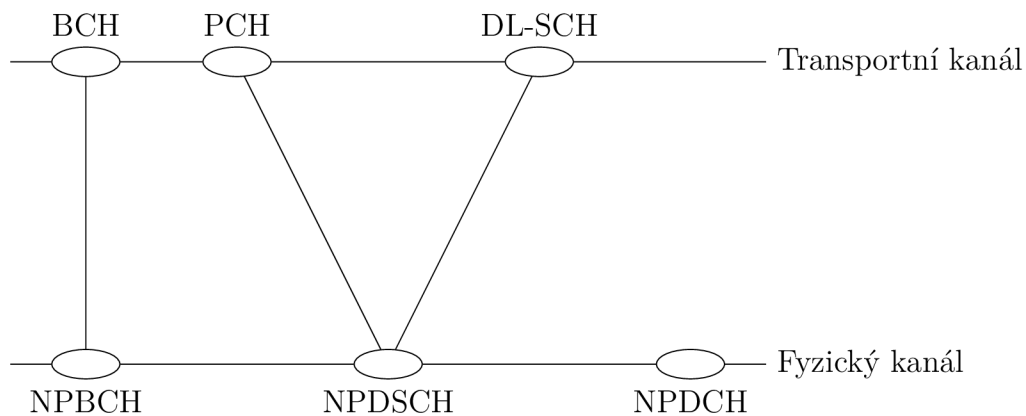
Pro downlink existují tři fyzické kanály:

- NPBCH, úzkopásmový fyzický vysílací kanál,
- NPDCCH, úzkopásmový fyzický downlink řídicí kanál,
- NPDSCH, úzkopásmový fyzický downlink sdílený kanál

a dva fyzické signály:

- NRS, úzkopásmový referenční signál,
- NPSS a NSSS, primární a sekundární synchronizační signály

Jedná se o méně kanálů než u LTE, vícesměrového vysílání fyzického kanálu PMCH není zahrnuto, protože pro NB-IoT neexistuje služba MBMS. Na obrázku 1.5 je ilustrováno spojení mezi transportními kanály a fyzickými kanály. [10]



Obr. 1.5: Mapování transportních kanálů k fyzickým kanálům[10]

Informace MIB jsou vždy přenášeny přes NPBCH, zbývající signalizační informace a data přes NPDSCH. NPDCCH řídí přenos dat mezi UE a eNB. Fyzické kanály downlink jsou vždy modulovány modulací QPSK. NB-IoT operaci podporuje s jedním nebo dvěma anténními porty AP0 a AP1. V druhém případě se použije prostorové frekvenční blokové kódování (SFBC). Stejně přenosové schéma platí pro NPBCH, NPDCCH a NPDSCH. Stejně jako v LTE má každá buňka přiřazené ID fyzické buňky (PCI). Fyzické úzkopásmové ID buňky (NCellID). Je definováno celkem 504 různých hodnot pro NCellID. Jeho hodnotu poskytuje sekundární synchronizační signál NSSS. [10]

1.5 Porovnání LPWAN technologií

Jak již bylo dříve zmíněno, nejvýznamnějšími technologiemi na poli LPWAN sítí jsou LoRa, SigFox a NB-IoT. Každá z těchto technologií má své výhody a nevýhody,

takže nelze jednoznačně říci, která technologie je lepší, a která z nich bude mít v budoucnosti větší uplatnění. Ve většině případů se zvolená technologie odvíjí od konečné aplikace. Na obrázku 1.6 je možné vidět porovnání jednotlivých technologií. Bodové shrnutí jednotlivých technologií: [11]

LoRaWAN

- Umožňuje obousměrnou komunikaci i v pohybu,
- Využívá se zejména tam, kde je potřeba často komunikovat a co nejméně zatěžovat baterii,
- Vhodná pro aplikace v zemědělství, zdravotnictví, nebo hotelech,
- Komunikační rychlost lze nastavit v rozsahu od 300 do 50 000 bit/s,
- Dosah radiových vln je na volném prostranství až 20 km a v hustě zabydlených oblastech až 5 km,
- Cena komunikačního modulu se pohybuje okolo 200 Kč/ks,
- LoRaWAN klade důraz především na bezpečnost, CRA tudíž nepřipojí do sítě žádné zařízení, které neprojde certifikačním procesem,
- Všechna data, která jsou nasbírána na území ČR jsou ukládána do lokálního cloudu a tudíž neopustí republiku,
- LoRaWAN v porovnání s NB-IoT dokáže dotáhnout signál kamkoli bez ohledu na pokrytí signálem. [11]

LoRaWAN lze v závislosti na ceně a datové propustnosti zařadit někde mezi SigFox a NB-IoT

SigFox

- Sídlo ve Francii, nemá lokální servery v ČR, všechna data jsou zpracovávána až ve Francii,
- Zařízení na této síti mají limit na 144 zpráv za jeden den a to o maximální velikosti 12 bajtů na jednu zprávu,
- Maximální přenosová rychlost je 100 bit/s,
- Může přijmout maximálně 4 zprávy za den, právě počet maximálních přijatých zpráv je jednou z největších nevýhod SigFoxu,
- Cena komunikačního čipu je pod 100 Kč,
- Dosah signálu z rádia zařízení je kolem 50 km ve volném prostranství a až 5 km v zabydlené oblasti. [11]

Vzhledem k výše zmíněným parametrům je technologie SigFox využívána hlavně pro zařízení, odesílající do sítě malé množství dat, a která komunikují převážně jednosměrně. [11]

NB-IoT

- Kvalitní pokrytí v rámci ČR pod mobilním operátorem Vodafone,
- Výrazně náročnější na spotřebu než LoRaWAN a SigFox,

- Cena komunikačního čipu je nejdražší v porovnání s LoRaWAN a SigFox, jeho cena je okolo 240 Kč,
- Lze dosáhnout rychlosti přenosu dat až 200 000 bit/s,
- Dosah signálu je kolem 20 km, komunikace možná všude, kde je dostupné LTE,
- Ideální pro zařízení s obousměrnou komunikací. [11]

Pro náročnější aplikace z pohledu komunikace a dosahu signálu je NB-IoT ideální volbou, jedinou nevýhodou vůči SigFox a LoRaWAN je v ceně, která je násobně vyšší. [11]

	NON-CELLULAR		CELLULAR	
	LoRaWAN	Sigfox	NB-IoT	LTE-M
Šířka pásma	125kHz	100Hz	200kHz	1.08MHz
Pokrytí	165dB	165dB	164dB	156dB
Kapacita jednotek	40 000	1 milion	200 000	1 milion
Kapacita zatížení	243 bytů	12/8 bytů (UL / DL)	1600 bytů	-
Životnost baterie	15+ let	15+ let	10+ let	10+ let
Datová propustnost	50kbps	600bps	200kbps	1mbps
Obousměrná komunikace	ANO	ANO	ANO	ANO
Zabezpečení	AES 128bit	AES 128bit	3GPP (128-256bit)	3GPP (128-256bit)
Lokalizace	ANO (TDOA)	ANO (RSSI)	ANO (3GPP Rel 14)	ANO (3GPP Rel 14)

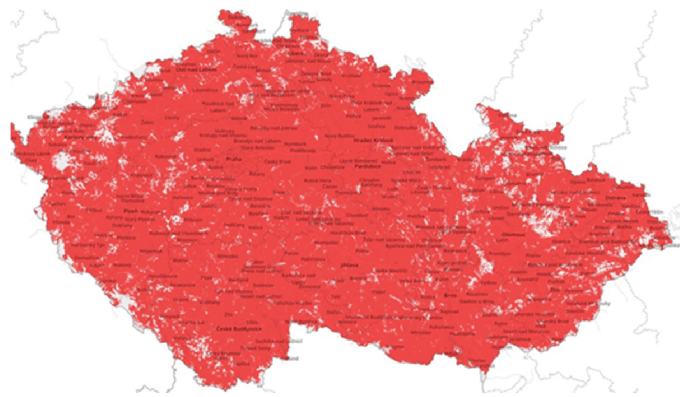
Obr. 1.6: porovnání jednotlivých technologií [12]

1.6 Poskytovatelé služeb NB-IoT

V ČR je síť pro Internet věcí využívající technologii NB-IoT budována dvěma operátory, a to Vodafonem a O2. Tuto síť lze provozovat na již existující komunikační infrastruktuře mobilních operátorů, kdy jedinou potřebou pro správné fungování je úprava software na vysílacích stanicích, kde se síť mimo jiné vyhradí část LTE pásma. V porovnání s technologiemi Sigfox a LoRa není tedy nutná žádná implementace dodatečných antén, stačí jen softwarový update na stávající infrastruktuře. LTE pásmo se využívá z toho důvodu, jelikož 4G či 3G sítě jsou pro komunikaci s IoT zařízení nevhodné jak po stránce přenosu dat, tak po stránce spotřeby energie z baterií. V 4G a 3G sítích jednotlivá zařízení odesílají velké množství různých dat pro navázání a ukončení komunikace, což je v případě Internetu věcí krajně nepraktické, jelikož sítě musejí zpracovat významně větší množství dat. Další, neméně důležitým faktem je to, že na stávající infrastruktuře musejí paralelně běžet služby

pro přenos dat ze standardně používaných mobilních zařízení, jako jsou chytré telefony. Zařízení v 4G a 3G sítích mimo jiné komunikují mnohem častěji a „udržují“ spojení s BTS stanicemi po výrazně delší dobu, než je u IoT zařízení žádané, a to zejména kvůli energetické náročnosti, což je krajně nevhodné. [13]

Je proto nezbytné, aby takový typ komunikačního modulu, který odešle velice malé množství dat BTS (základnové stanice) stanici a bezprostředně poté přešel do režimu spánku. Právě díky takovému způsobu řešení mohou zařízení na bateriích běžet i několik let bez její výměny, nebo dobítí. V porovnání se sítěmi Sigfox a LoRa je zatím pokrytí území České republiky sítí NB-IoT malé. Vzhledem k tomu, že pokrytí sítí LTE je jak v případě Vodafone (obr.1.7), tak O2 (obr.1.8) 99% území ČR a samotné rozšíření o NB-IoT je pouze otázka aktualizace softwaru ve stávajících BTS stanicích, pak lze předpokládat, že doba, jakou bude rozšíření trvat, bude poměrně krátká. [13]



Obr. 1.7: Pokrytí území ČR sítí LTE Vodafone [13]



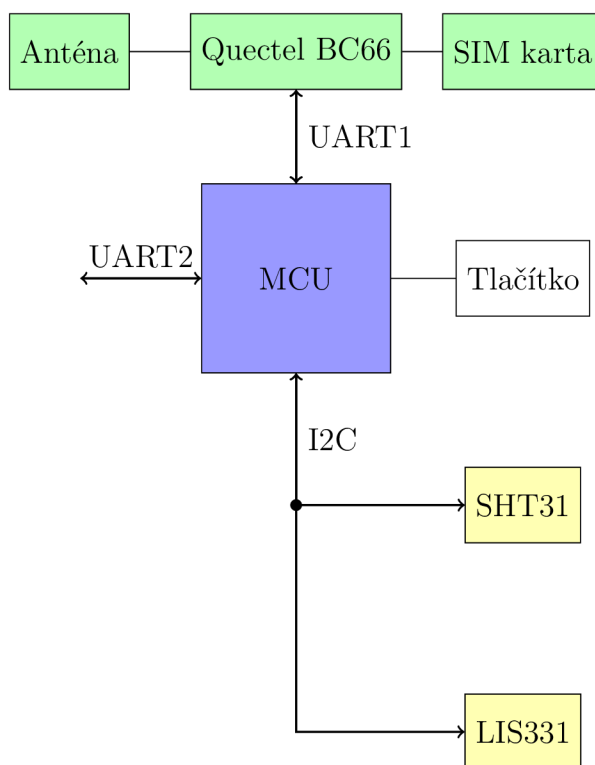
Obr. 1.8: Pokrytí území ČR sítí LTE O2 [13]

V závislosti na tom, že zařízení s technologií NB-IoT využívají ke své komunikaci v síti pásmo LTE, pak tato zařízení v sobě obsahují komunikační modul se zabudovanou SIM kartou. Ihned po zakoupení dojde ke spuštění zařízení a aktivaci SIM karty, která se spojí s NB-IoT sítí. Podobně, jako je tomu tak v případě sítě Sigfox a LoRa, je i u NB-IoT cena poplatku dána počtem připojených zařízení a množstvím přenesených dat. Zařízení vysílají, nebo přijímají data z nejbližší NB-IoT BTS stanice, odkud jsou následně přeposlána do nadřazeného systému (serveru/cloudu), kde jsou uložena, zpracována a následně zpřístupněna koncovému uživateli přes webovou stránku či mobilní aplikaci.[13]

2 Vývojový kit PG board

PG board je vývojový kit osazený základní sadou snímačů, rádiovým modulem Quectel BC66 a má možnost připojení vlastních snímačů. Jako řídicí prvek je využit Mikrokontrolér STM32L452. Kit je dodán se SIM kartou od společnosti Vodafone s tarifem 200 kB měsíčně. Tarif je předplacen na rok. S předplatným je k dispozici i služba miotiq, která slouží jako uzel mezi uživatelským serverem a zařízením. [14]

Jedná se o IoT zařízení, jehož cílem je změřit určité fyzikální veličiny a zaslat je na uživatelský server, kde se dále zpracují. IoT je zkratka pro internet věcí a je definovaný jako: „*Sít fyzických zařízení, vozidel, domácích spotřebičů a dalších zařízeních, která jsou vybavena elektronikou, softwarem, senzory/čidly a hlavně síťovou konektivitou. Ta umožňuje těmto zařízením se navzájem propojit a vyměňovat si data.*“[16]



Obr. 2.1: Blokové schéma PG-board [15]

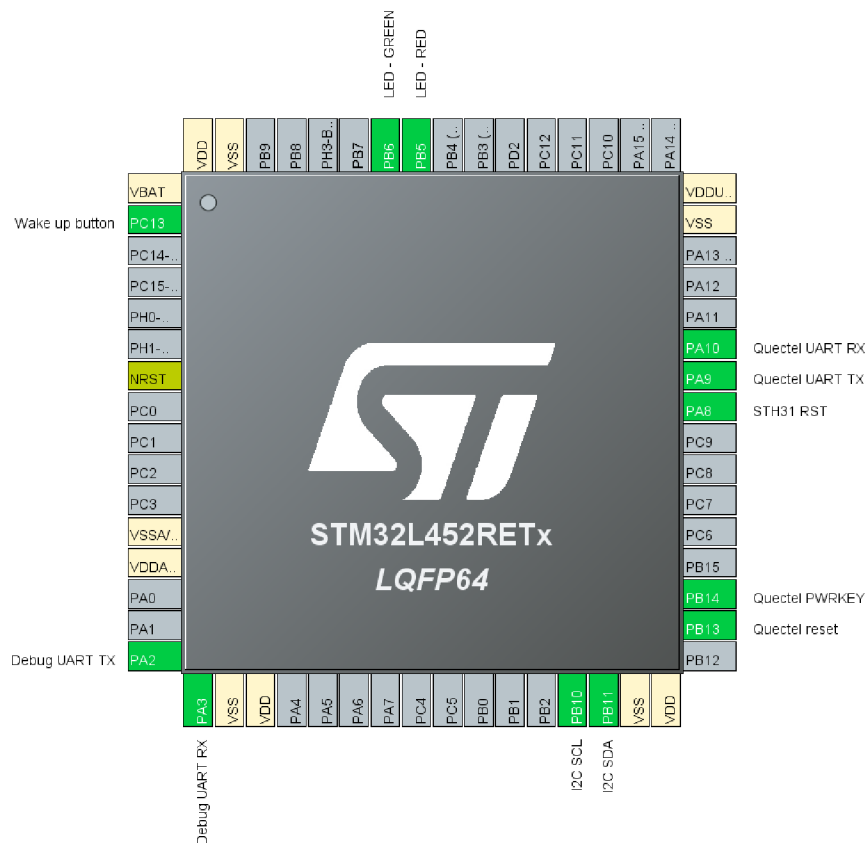
Na obrázku 2.1 je vytvořené blokové schéma využití části hardwaru pro tento projekt. Jedná se o dvouprocesorový systém, kdy procesor mikrokontroléru STM32L452 slouží jako aplikační procesor, jehož úkolem je sbírat data ze snímačů a zpracovat je tak, aby je bylo možné odeslat. O samotné odeslání dat se stará procesor rádiového modulu Quectel BC66, který je výkonnější než aplikační procesor. Tento procesor se ovládá pomocí AT příkazů. AT příkazy, také známé jako "Hayes command set",

jsou složený z krátkých znakových řetězců a využívají se v různých podobách na ovládání modulů už od dob vytáčeného připojení.[17]

2.1 Mikrokontrolér STM32L452RET6

STM32L452RET6 je mikrokontrolér s nízkým příkonem založený na 32 bitovém Arm Cortex -M4 jádře, který pracuje na frekvencích až 80 MHz. Tento mikrokontrolér disponuje 512 Kbyte flash pamětí a 160 Kbyte SRAM pamětí. Jako zdroj hodin lze využít buď 16 MHz, nebo 32kHz oscilátor. Odběr procesoru je 145 nA v nízkospotřebovém režimu, a 36 μ A/MHz při normálním režimu. Mikrokontrolér nabízí čtyři I2C sběrnice, tři SPI sběrnice a tři UART sběrnice. [18]

Na obrázku 2.2 jsou zobrazeny a popsány využití piny mikrokontroléru.



Obr. 2.2: Výstupní piny mikrokontroléru STM32L452

2.1.1 UART

UART nebo univerzální asynchronní přijímač-vysílač je jedním z nejpoužívanějších komunikačních protokolů mezi zařízeními. Při správné konfiguraci může UART pracovat s mnoha různými typy sériových protokolů, které zahrnují přenos a příjem sériových dat. V sériové komunikaci jsou data přenášena bit po bitu pomocí jedné linky nebo drátu. Při obousměrné komunikaci používáme pro úspěšný přenos sériových dat dva vodiče. V závislosti na aplikačních a systémových požadavcích vyžaduje sériová komunikace méně obvodů a kabelů, což snižuje náklady na implementaci. Dva signály každého zařízení UART jsou pojmenovány jako:[19]

- Vysílač (Tx),
- Přijímač (Rx)

Rozhraní UART nepoužívá hodinový signál k synchronizaci vysílače a přijímače; přenáší data asynchronně. Namísto hodinového signálu generuje vysílač bitový tok na základě svého hodinového signálu, zatímco přijímač používá svůj vnitřní hodinový signál k vzorkování příchozích dat. Bod synchronizace je řízen tím, že má na obou zařízeních stejnou přenosovou rychlost a stejný typ rámce. Pokud se tak neučiní, může to ovlivnit načasování odesílání a přijímání dat, což může během zpracování dat způsobit nesrovnalosti. Přípustný rozdíl přenosové rychlosti je až 10%, než se načasování bitů dostane příliš daleko.[19]

2.1.2 I2C

I2C je sériový protokol pro dvouvodičové rozhraní určené k připojení nízkorychlostních zařízení, jako jsou mikrokontroléry, EEPROM, analogově-digitální převodníky, IO rozhraní a další podobné periferie ve vestavěných systémech. Byl vynalezen společností Philips a nyní ho používají téměř všichni významní výrobci integrovaných obvodů. Každé podřízené zařízení I2C potřebuje adresu.[20]

Sběrnice I2C je populární, protože se snadno používá, může existovat více než jedna hlavní jednotka, je definována pouze horní rychlost sběrnice a k připojení téměř neomezeného počtu zařízení I2C jsou zapotřebí pouze dva vodiče s odpory. I2C může používat ještě pomalejší mikrokontroléry s univerzálními IO piny, protože kromě funkcí pro čtení a zápis bajtu potřebují pouze generovat správné podmínky spuštění a zastavení.[20]

Každé podřízené zařízení má jedinečnou adresu. Přenos z a do hlavního zařízení je sériový a je rozdělen do 8bitových paketů. Všechny tyto jednoduché požadavky velmi usnadňují implementaci rozhraní I2C, a to i u levných mikrokontrolérů, které nemají žádný speciální hardware I2C. K odesílání a přijímání příkazů potřebujete pouze 2 volné IO piny a několik jednoduchých rutin I2C.[20]

Počáteční specifikace I2C definovaly maximální taktovací frekvenci na 100 kHz. To bylo později zvýšeno na 400 kHz jako rychlý režim. K dispozici je také vysoko-rychlostní režimy, který může jít až na 3,4 MHz, a také 5 ultrarychlý režim.[20]

2.1.3 Cyklický redundantní součet

Cyklický redundantní součet, nebo-li CRC (Cyclic redundancy check) je matematická funkce schopná detekovat chyby během přenosu a ukládání dat. CRC výpočet spočívá v reprezentaci binárního řetězce polynomem a následného dělení reprezentovaného polynomu kontrolním polynomem (CRC polynomem). To lze jednoduše implementované pomocí binární operace XOR a bitového posuvu. Pro jeho spolehlivost a jednoduchost se velmi často používá v různých aplikacích.[21] Mikrokontrolér STM32L452 nabízí možnost využití interního CRC modulu. Ten lze nastavit na 8, 16 či 32 bitová data, vlastní polynom a inicializační hodnotu. [29]

2.1.4 SysTick

SysTick je integrovaný čítač, který je součástí každého procesoru s jádrem Cortex-M. Výhoda tohoto časovače oproti jiným integrovaným čítačům je jeho univerzálnost a možnost využít na jakémkoliv procesoru s Cortex-M jádrem. Čítač lze využít pro operační systém, nebo na jednoduché generování zpoždění či měření času. SysTick obsahuje čtyři registry, které jsou definované v CMSIS (Cortex Microcontroller Software Interface Standard) jádře pod datovou strukturou se stejným názvem pro jednoduchý přístup. Čítač čítá z nastavené hodnoty v registru zvaným "**LOAD**" do nuly. V případě že se dostane na nulu vyvolá přerušení a obnoví svou hodnotu na předem nastavenou. Referenční hodiny lze nastavit na systémové hodiny v kontrolním "**CTRL**" registru. Toho lze využít ke generování přerušení s požadovanou periodou. [32]

2.2 Snímače

Na vývojovém kitu PG board jsou osazeny 4 snímače. A to akcelerometr LIS331DLH a gyroskop LSM6DS3, snímač relativní vlhkosti a teploty vzduchu SHT31-DIS a senzor osvětlení APDS-9301. Všechny snímače jsou k mikrokontroléru připojena pomocí I2C sběrnice. V této práci se budu zabývat akcelerometrem LIS331DLH a snímačem vlhkosti SHT31-DIS.

2.2.1 LIS331DLH

LIS331DLH je tříosý akcelerometr s nízkou spotřebou, řízený digitální sběrnici I2C, nebo SPI. Má možnost nastavení rozsahu $\pm 2g$, $\pm 4g$ a $\pm 8g$ ve všech osách. Výstupní rychlostí měřených dat lze zvolit v rozsahu 0.5Hz až 1kHz. Akcelerometr je na desce připojený pomocí I2C v zapojení s nožičkou určující nejméně významný bit adresy v 1. Při komunikaci se tedy zasílá adresa 0x32 pro zápis a 0x33 pro čtení. [23]

K přepočtu vyčtených dat z akcelerometru s nastaveným rozsahem na $\pm 2g$ slouží vzorec 2.1 [24]

$$a = S_a \cdot \frac{2 \cdot g}{2^{15} - 1} \quad (2.1)$$

Kde:

- a je zrychlení v ms^{-2} ,
- S_a je odečtená hodnota,
- g je normální tíhové zrychlení,

2.2.2 SHT31-DIS

SHT31-DIS je snímač relativní vlhkosti a teploty vzduchu. Komunikuje pomocí I2C sběrnice rychlostí až 1 MHz. Pin určující nejméně významný bit adresy je připojený na zem, při komunikaci se proto zasílá adresa 0x88 pro zápis a 0x89 pro čtení. Snímač má přesnost $\pm 2\%$ při měření vlhkosti a $\pm 0.5^\circ C$ pro teplotu [25]

Pro přepočet relativní vlhkosti vzduchu slouží vzorec 2.2 [25]

$$RH = 100 \cdot \frac{S_{RH}}{2^{16} - 1} \quad (2.2)$$

Kde:

- RH je relativní vlhkost vzduchu v %,
- S_{RH} je odečtená hodnota,

a pro přepočet teploty vzduchu slouží vzorec 2.3 [25]

$$T = -45 + 175 \cdot \frac{S_T}{2^{16} - 1} \quad (2.3)$$

Kde:

- T je teplota vzduchu v $^\circ C$,
- S_T je odečtená hodnota,

2.3 Quectel BC66

Quectel BC66 je vícepásmový NB-IoT modul s nízkou spotřebou energie. Modul se ovládá pomocí AT příkazů, které jsou přenášeny po UART sběrnici.

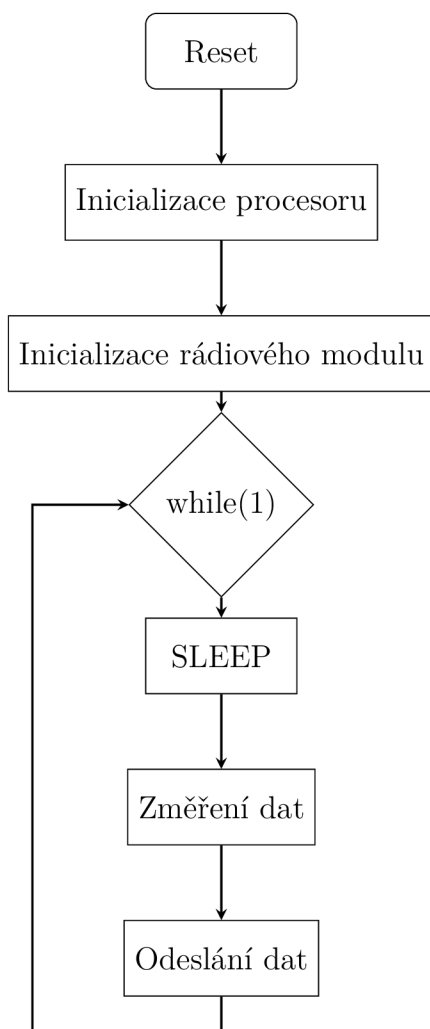
AT příkazy jsou provedeny ve tvaru "**AT**+<příkaz><parametr>\n\r" kde AT+ je prefix. Příkazy se dělí podle parametru na: [26]

- **Testovací příkaz (test command)** - má tvar "**AT**+<příkaz>=?" a slouží k výpisu parametrů a rozsahu hodnot pro daný příkaz
- **Čtecí příkaz (read command)** - má tvar "**AT**+<příkaz>=?". Slouží k přečtení aktuálně nastavených hodnot parametrů daného příkazu.
- **Zapisovací příkaz (write command)** - má tvar "**AT**+<příkaz>=<parametry>". Pomocí těchto příkazů se nastavují parametry modulu.
- **příkaz provedení (execution command)** - má tvar "**AT**+<příkaz>". Slouží k přečtení neměnných parametrů, které jsou ovlivněny vnitřními procesy.

Quectel modul na zaslané AT příkazy reaguje příslušnou odpovědí, která bývá ukončena sekvencí "OK\r\n"v případě, že nenastane žádná chyba. V opačném případě reaguje zasláním "ERROR\r\n". Po přijetí odpovědi je doporučeno počkat 500 ms před posláním dalšího příkazu.[26]

3 Programové řešení

Programová aplikace pro zařízení byla napsaná v jazyku C ve standardu ISO/IEC 9899:1999 (C99) pomocí vývojového prostředí μ Vision. Program byl napsán s využitím základního CMSIS (Cortex Microcontroller Software Interface Standard) a standardních C knihoven (stdint.h, stdio.h, string.h apod). Kód obsahuje základní ovladače pro sběrnice jako UART a I2C, využívá hardwarové možnosti pro efektivní obsluhu periférií jako například modul pro výpočet CRC, nebo přerušování. V neposlední řadě je udělaná plná inicializace jádra mikrokontroléru pro dosažení korektní funkce s plným přehledem nad jeho součástkami (PLL -> phase-locked loop, povolené periférie, hodinové obvody apod). Mimo základní ovladače pro integrované periférie, jsou také napsány pro externí prvky jako snímače a rádiový modul Quectel BC66.



Obr. 3.1: Vývojový diagram software

Software byl navržen podle vývojového diagramu na obr.3.1. Po vyvolání resetu se nakonfiguruje procesor včetně jeho modulů a externích prvků (snímače, rádiový modul). Následuje uspání procesoru, který se probudí zmáčknutím tlačítka na desce. Po probuzení se změří data ze snímačů a odešlou se pomocí technologie NB-IoT. Ty se následně přepošlou na uživatelský server, kde se data zpracují a zobrazí.

Mikrokontrolér byl nastaven na systémové hodiny 72 MHz. Toho bylo docíleno vynásobením frekvence 16 MHz interního vysokorychlostního oscilátoru devíti a následně vydělením dvěma. Hodnota 72 MHz byla zvolena z důvodu následného bezzbytkového dělení frekvence pro UART periferii na znakovou rychlost (baud rate) 115200. Dále je nastaven časovač SysTick na generování přerušování s periodou 1 ms. Toho je využito k vytvoření funkce zpoždění se vstupním parametrem délkou trvání s milisekundách.

3.1 Nastavení a obsluha UART

Na vývojovém kitu jsou využity dva integrované moduly UART a to UART1 a UART2. Jako první krok je potřeba povolit hodiny do dané periferie a nastavit piny mikrokontroléru. UART2 je určen pro externí komunikaci využitou pro snadné odladění programu. Piny procesoru tohoto modulu jsou připojeny na pinový hřebínek (pin header). Periferie je nastavena na znakovou rychlost 115200 a povolené je pouze vysílání dat. UART1 je připojený k Quectel modulu a je určen k jeho ovládání pomocí AT příkazů. Periferie je nastavena na znakovou rychlost 115200 s jedním start bitem, osmi datovými bity a jedním stop bitem. Povoleno je zde odesílání i příjem dat. Odesílací rutiny obou periferií jsou řešena zápisem dat do registru pro vysílání v době kdy je prázdný, což značí TXE (Transmit data register empty) bit v status registru ISR. Vstupní parametry do funkce pro odesílání dat po UARTU je ukazatel na pole dat a jejich počet. Data se odesílají osmibitově. Příjem dat z Quectel modulu je obsloužen pomocí přerušování, kde se přijatá data ukládají do bufferu a smaže se flag vyvolávající přerušování. Ukazatel na buffer se nastaví na začátek v případě přetečení, nebo když skončí parsování dat.

3.2 Nastavení a obsluha I2C

Veškeré periferie desky jsou připojeny na integrovanou periferii I2C2. Stejně jako u UART rozhraní se musí povolit hodiny do periferie a nastavit nožičky procesoru. I2C je nastaven na rychlý mód pracující na frekvenci 400 kHz s koeficientem digitálního filtru 5 s vypnutým analogovým filtrem. Výpočet hodnoty registru pro nastavení časování bylo provedeno pomocí programu STM32CubeMX.

Odesílací rutina má tři vstupní parametry a to adresu zařízení se kterým navazuje komunikaci, ukazatel na pole s daty a počet bytů k odeslání. Jako návratová hodnota se vrací počet bytů, které zbývá odeslat. V případě úspěšného odeslání celého balíčku dat se navrátí hodnota nula. Pokud do určité doby nepřijde ACK (acknowledge) bit nastane NACK (not acknowledge) a funkce navrátí počet zbývajících bytů k odeslání. Na začátku přenosu se nastaví nultý bit adresy na 0, což značí že koncové zařízení kterému adresa patří dostane příkaz read, tedy čtení. Dále se nastaví bitová délka adresy a počet bytů k odeslání. V případě že je víc jak 255 bytů, počet bytů k odeslání se nastaví na 255 a nastaví se bit reload. Ten značí že po odeslání všech bytů není přenos ukončen. V případě, že je dat méně než 255 bytů, počet bytů k odeslání se nastaví na požadovanou hodnotu a nastaví se bit autoend, který komunikaci ukončí odesláním stop bitu.

Přijímací rutina má jako vstupní parametry adresu zařízení, ukazatel na pole, kam se přijatá data ukládají a počet bytů k příjmu. Jako návratová hodnota se vrací počet bytů které má zařízení dostat. To znamená že v případě příjmu všech dat která byla očekávána se navrátí 0. V opačném případě se navrátí počet bytů které zařízení ještě očekává ale nedostal. Příjem dat funguje obdobně jako odesílání dat, pouze s tím rozdílem, že se nulový bit adresy nastaví na 1.

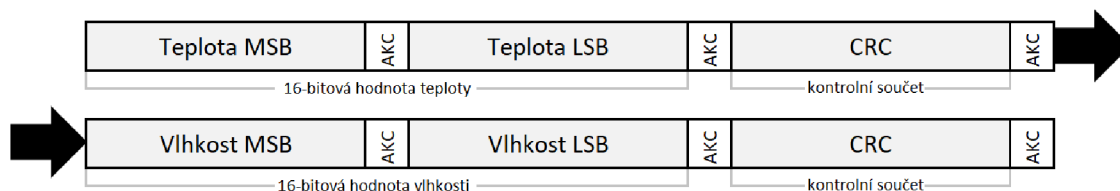
3.3 Nastavení a obsluha akcelerometru LIS331DLH

S akcelerometrem LIS331DLH se komunikuje pomocí I2C sběrnice a to formou zápisu do registrů. Adresa zařízení na sběrnici je 0x32 po bitovém posuvu o 1 vlevo na uvolnění nultého bitu, který slouží k určení zda se jedná o zápis nebo čtení registrů. Pro ověření správnosti komunikace se využije vyčtení registru s názvem „WHO AM I“ (kdo jsem), který má adresu 0x0F a obsahuje identifikační číslo zařízení. Měření dat na jednotlivých osách se zapíná zápisem do kontrolního registru 1, kde se dá nastavit napájecí mód a výstupní frekvence dat. V tomto případě byl zvolen mód nízké spotřeby s výstupní frekvencí 0.5 Hz, což je pro potřeby této aplikace dostačující. Dále bylo zapnuto měření dat ve všech osách. V kontrolním registru 4 je nastaveno aktualizování dat v bloku, to znamená že se data nebudou aktualizovat v průběhu čtení.

Měření dat probíhá výčtem registrů jednotlivých os a to spodních a horních bytů. Ty jsou následně spojeny do jedné šestnáctibitové proměnné přes ukazatel. Naměřená data jsou v druhém doplňku.[23]

3.4 Nastavení a obsluha snímače SHT31

Obdobně jako u akcelerometru se snímač SHT31 ovládá pomocí I2C sběrnice a to posíláním příkazů. Příkazy se skládají ze dvou bytů a jsou zasílány na adresu 0x88 se změnou v nultém bitu pro zápis a čtení. Ke správné funkci snímače stačí nastavení nožičky nRESET do 1. Na začátku měření se zapíše do status registru pro vymazání alertů. Následně se pošle příkaz k přečtení datového registru. Pořadí příjmu dat lze vidět na obrázku 3.2.



Obr. 3.2: Pořadí dat přijatých ze snímače STH31 [25]

Data po vyčtení jsou zkontrolována pomocí osmi bitového CRC součtu s polynomem 0x31, inicializační hodnotou 0xFF a finálním součtem 0x00. V případě že data projdou kontrolou, jsou seřazena uložena do šestnácti bitové proměnné pomocí ukazatele.[25]

3.5 Nastavení a obsluha modulu Quectel BC66

Rádiový modul Quectel BC66 se ovládá přes sběrnici UART1 formou AT příkazů. Mikrokontrolér odešle příkaz pomocí funkce pro posílání zprávy přes UART s parametry: ukazatel na pole obsahující příkaz a počet znaků v příkazu. Odpověď modulu se přímá do bufferu pomocí přerušení a vyhodnocují se ve funkci parse se vstupním parametrem délkou časového limitu pro příjem zprávy. V případě že se tento limit překročí, nastala chyba a proces se ukončí. Toto nastane i pokud modul odpoví "ERROR". V případě že mikrokontrolér obdrží "OK", počká po dobu 500ms před další činností. Tato doba je doporučena výrobcem modulu[26].

Na obrázku 3.3 lze vidět komunikaci s rádiovým modulem pomocí debugovacího UART2 do počítače. Po UARTU se odešle příkaz do modulu i do počítače a následně se vypisuje odpověď modulu.

```
PuTTY
AT+CGPADDR?
+CGPADDR: 1,10.0.10.96
OK
AT+QICFG="dataformat",1,0
AT+QICFG="dataformat",1,0
OK
at+cpsms=0
at+cpsms=0
OK
AT+QIOPEN=1,0,"UDP",192.168.0.20,4242,0,0,0
AT+QIOPEN=1,0,"UDP",192.168.0.20,4242,0,0,0
OK
+QIOPEN: 0,0
AT+CESQ
AT+CESQ
+CESQ: 7,0,255,255,26,31
OK
AT+QISTATE?
AT+QISTATE?
+QISTATE: 0,"UDP","192.168.0.20",4242,0,2,1,0
OK
AT+QISENDEX=0,12,fe7003e03d9066226997a4c5
AT+QISENDEX=0,12,fe7003e03d9066226997a4c5
OK
SEND OK
```

Obr. 3.3: Komunikace s rádiovým modulem při debugování

3.5.1 Spuštění modulu

Rádiový modul Quectel BC66 je napájen regulátorem LD39050PUR, který je potřeba zapnout přivedením logické jedničky na nožičku "EN"[15]. Modul se zapíná přivedením logické nuly na nožičku "PWRKEY" po dobu alespoň 500ms od doby přívodu napájení a následného přepnutí do logické jedničky[27]. Po spuštění se synchronizuje znaková rychlost (baud rate) modulu s procesorem a to pomocí AT příkazu "**AT+IPR=115200**" a ověří přítomnost SIM karty. K tomuto ověření slouží příkaz "**AT+CIMI**", kterým se vyžádá kód IMSI (International Mobile Subscriber Identity) a pomocí příkazu "**AT+QCCID**" který vyčte identifikační kód SIM karty ICCID (Integrated Circuit Card Identifier).

3.5.2 Registrace do sítě

Při prvním spuštění je také potřeba rádiový modul registrovat do sítě. Rádiový modul má automatické registrování do sítě, je však nutné mu nastavit některé parametry. Je vhodné nastavit konkrétní frekvenční pásmo ke kterému se modul má

připojit. Urychlí se tak proces registrace do sítě. V tomto případě se nastaví pomocí příkazu **"AT+QBAND=1,20"** pásmo 20 (800MHz), které slouží k zkušebnímu provozu pro LTE síť v České Republice. Rádiovému modulu se také musí nastavit PSD (Packed-Switched Data - Přepojování paketů) připojení do sítě a to pomocí příkazu **"AT+QCGDEFCONT="IP","nb.m2mc"**, kde IP (internetový protokol) je typ připojení a nb.m2mc je přístupový bod.

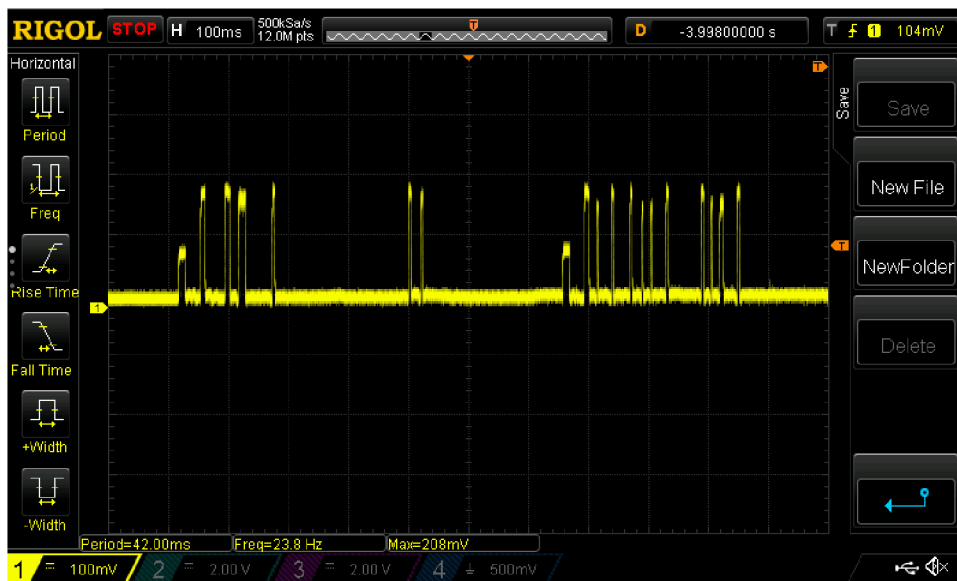
3.5.3 Odeslání zprávy

Pro odesílání dat se nastaví pomocí příkazu **"AT+QICFG="dataformat",1,1"** odesílání i příjem dat na typ hexadecimální. Výhoda hexadecimálních čísel oproti ASCII znakům je snížení velikosti paketu. Je ovšem náročnější data zpracovat na koncovém serveru. Paket se vytvoří ze surových naměřených dat a na konec se přidá kontrolní CRC součet. Jako CRC se zvolil standard CRC-16-IBM, který se využívá pro komunikace po MODBUS sběrnici, nebo pro USB. Ten má polynom $0x8005$, inicializační hodnotu $0xFFFF$ a koncový součet 0. K odeslání dat je využit příkaz **"AT+QISENDEX=<connectID>,<délka zprávy>,<hex string>"** kde connectID je identifikační číslo otevřeného komunikačního kanálu, délka zprávy je počet bytů k odeslání a hex string je řetězec s daty. Jeden odeslaný packet této aplikace má velikost 40 Byte, to znamená že při tarifu 200 kB na měsíc lze odeslat přibližně 5100 zpráv.

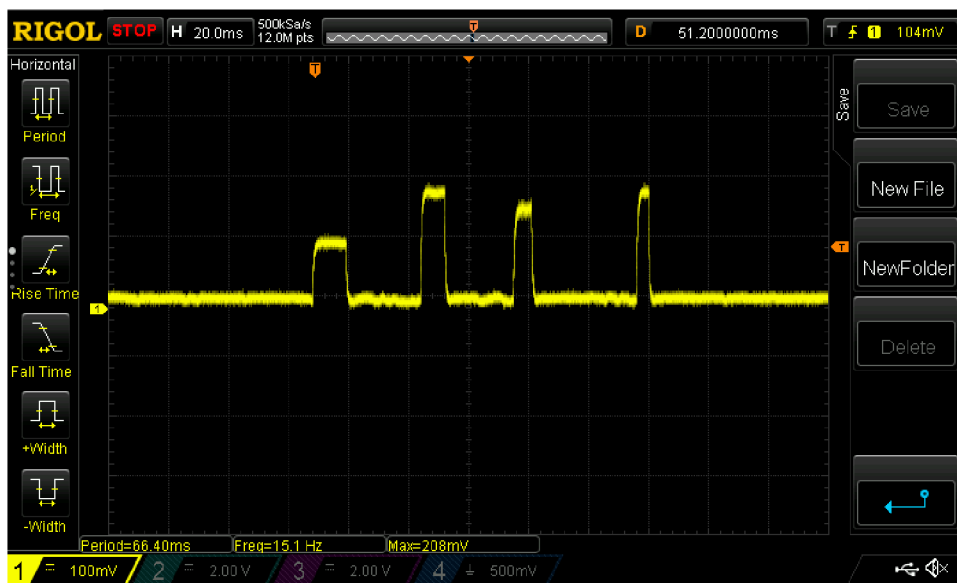
3.6 Měření energetického profilu zařízení

Měření bylo uskutečněno pomocí osciloskopu Rigol DS1054z. Pro měření byl připojen na zápornou větev odpor $2\ \Omega$ pro měření úbytku napětí. Podle Ohmova zákona pak bude proud polovina úbytku napětí na odporu. Tato metoda měření proudu je nepřesná, nicméně z důvodu pandemických opatření byla tato varianta jediná možná k uskutečnění.

Na obrázku 3.4 a 3.5 jsou vidět přibližné energetické profily zařízení. Špičková proudová spotřeba je přibližně 104mA v obou případech. Minimální hodnotu v klidovém režimu a v režimu spánku nelze určit kvůli velkému zarušení signálu.



Obr. 3.4: Energetický profil zařízení při registraci do sítě v měřítku 2:1



Obr. 3.5: Energetický profil zařízení při odesílání dat v měřítku 2:1

3.7 Zobrazení dat

Data odeslaná ze zařízení jsou přijata službou miotiq, která je pošle pomocí UDP (User Datagram Protocol) uživatelům na server. V tomto případě jsou pakety posílány na vlastní linux server, kde jsou zpracovány pomocí jazyka Python a webového

mikroframeworku Flask, který je vkládá do HTML šablony. Tento framework byl zvolen z důvodu jednoduchého a rychlého vývoje webové aplikace.

Čas	2021-05-01 23:25:19.536009
ax	0.2 ms⁻²
ay	0.7 ms⁻²
az	9.5 ms⁻²
T	25.4 °C
RH	46 %
CRC	CRC OK

Obr. 3.6: Zobrazená data na koncovém serveru

Na server se přijmou surová data z NB-IoT zařízei v podobě ASCII řetězce, která se převedou na hexadecimální řetězec a rozdělí na jednotlivé naměřené hodnoty a spočítá kontrolní CRC součet pro případ ztráty dat. Data akcelerometru se pro každou osu přepočítají podle vzorce 2.1, relativní vlhkost vzduchu se přepočítá podle vzorce 2.2 a teplota podle vzorce 2.3. K těmto hodnotám se přidá časová značka a vloží se do tabulky vytvořené v HTML, která se zobrazí na serveru. Ukázka naměřených a zpracovaných dat je na obrázku 3.6

Závěr

Úlohou bakalářské práce bylo bezdrátově přenášet senzorická data po síti NB-IoT. Původním cílem bylo navrhnout vlastní hardware, podobný již existujícímu záplavovému čidlu od firmy Beta Control, které komunikuje po síti Sigfox a porovnat tato zařízení. Vzhledem ke komplikacím, které vznikly v důsledku pandemie se uskutečnil pouze návrh software pro vývojový kit PG board.

Teoretická část práce čitatele seznamuje s technologiemi používanými pro komunikace IoT zařízení včetně jejich porovnání. Práce byla zaměřena na síť NB-IoT u které jsou popsány možnosti poskytovatelů pro komerční využití. Další část byla věnována seznámení se s vývojovým kitem PG board a jeho periferiemi. V této části byl popsán použitý mikrokontrolér a jeho komunikační periferie, které jsou v práci využity. Dále byly popsány snímače, které jsou využity k měření fyzikálních veličin. Nakonec je popsán rádiový modul využitý ke komunikaci po síti NB-IoT.

Praktická část se zabývá návrhem software pro vývojový kit PG board. Bylo zde popsáno nastavení procesoru a obsluha komunikačních rozhraní. Dále jsou popsány služby jednotlivých modulů, tedy snímačů a rádiového modulu, včetně připojení k síti a odesílání zpráv. Následuje část měření energetického profilu zařízení. Vzhledem k domácím podmínkám, bylo měření provedeno nepřesnou metodou s velkým zarušením. Toto měření slouží pouze jako orientační a bude potřeba provést přesné měření k vyhodnocení spotřeby zařízení. Závěrečná část práce je věnovaná zobrazování odeslaných dat na koncovém serveru.

Zadání a cíl práce se podařilo splněno v plném rozsahu a výsledkem je mikroprocesorový systém typu IoT s čidly, který po zmáčknutí tlačítka změří natočení desky pomocí akcelerometrů, teplotu a relativní vlhkost vzduchu. Tyto data odešle po síti NB-IoT a jsou zobrazena na koncovém serveru. Navazující práce by se měla zabývat návrhem záplavového čidla s komunikací přes síť NB-IoT, které bude porovnáno s existujícím čidlem komunikující po síti Sigfox od firmy Beta Control. Toto zařízení bude potřeba optimalizovat na co nejmenší spotřebu a navrhnout tak, aby byla možné realizovat případnou velkovýrobu.

Literatura

- [1] *LPWAN Czech IoT cloud* [online]. LPWAN s.r.o. [cit. 10. 4. 2021]. Dostupné z: <<https://www.lpwan.cz>>
- [2] *Low Power Wide Area Network – nízkoenergetická síť pro rozsáhlé území / METEOshop.cz.* [online]. Bibetus s.r.o, 2013 [cit. 10. 4. 2021]. Dostupné z: <<https://www.meteoshop.cz/katalog/pripojeni-lpwan/153/>>
- [3] *Thales Low Power Wide Area Networks (LPWAN)* [online]. Thales Group , 2021 [cit. 11. 4. 2021]. Dostupné z: <<https://www.thalesgroup.com/en/markets/digital-identity-and-security/iot/resources/innovation-technology/low-power-wide-area-technology>>
- [4] *What is LoRa? - everything RF.* [online]. everything RF [cit. 12. 4. 2021]. Dostupné z: <<https://www.everythingrf.com/community/what-is-lora>>
- [5] *what-is-lorawan. A technical overview of LoRa and LoRaWAN Technical Marketing Workgroup 1.0* [online]. LoRa Alliance, 2015 [cit. 13. 4. 2021]. Dostupné z: <<https://web.archive.org/web/20201124091814/https://loralliance.org/sites/default/files/2018-04/what-is-lorawan.pdf>>
- [6] *SIGFOX - princip, struktura, protokol, použití / Vývoj.HW.cz* [online]. HW server s.r.o., 26.5.2017 [cit. 14. 4. 2021]. Dostupné z: <<https://vyvoj.hw.cz/sigfox-princip-struktura-protokol-pouziti.html>>
- [7] *What is NB-IoT and how does it work?. Holosys - advanced electronic IOT devices and ICT solutions* [online]. Holosys, 16.9.2020 [cit. 14. 4. 2021]. Dostupné z: <<https://www.holosys.hr/news/what-is-nb-iot-and-how-does-it-work/>>
- [8] *NB-IoT explained: a complete guide to Narrowband-IoT. i-SCOOP / Digital business and transformation hub* [online]. i-SCOOP [cit. 14. 4. 2021]. Dostupné z: <<https://www.i-scoop.eu/internet-of-things-guide/lpwan/nb-iot-narrowband-iot/>>
- [9] *NB-IoT Overview / What is Narrowband IoT?. AVSystem* [online]. AVSystem, 9.6.2020 [cit. 15. 4. 2021]. Dostupné z: <<https://www.avsystem.com/blog/narrowband-iot/>>
- [10] *Narrowband Internet of Things - Whitepaper* [online]. Rohde & Schwarz [cit. 30. 4. 2021]. Dostupné z: <https://cdn.rohde-schwarz.com/pws/dl_downloads/dl_application/application_notes/1ma266/1MA266_0e_NB_IoT.pdf>

- [11] *LoRaWAN, Sigfox nebo NB-IoT? Srovnání 3 významných typů IoT sítí* [online]. České Radiokomunikace a.s, 10.3.2020 [cit. 15. 4. 2021]. Dostupné z: <<https://www.iotport.cz/iot-novinky/lorawan/lorawan-sigfox-nebo-nb-iot-srovnani-3-vyznamnych-typu-iot-siti>>
- [12] *LPWA matchup / LoRaWAN vs Sigfox vs NB-IoT vs LTE-M: technical draw (round 5)* [online]. laptrinhx, 2021 [cit. 16. 4. 2021]. Dostupné z: <<https://laptrinhx.com/lpwa-matchup-lorawan-vs-sigfox-vs-nb-iot-vs-lte-m-technical-draw-round-5-1109388948/>>
- [13] *Sítě pro internet věcí v České republice* [online]. Topinfo s.r.o., 6.11.2017 [cit. 18. 4. 2021]. Dostupné z: <<https://elektro.tzb-info.cz/informacni-a-telekomunikacni-technologie/16519-site-pro-internet-veci-v-ceske-republice>>
- [14] *PG BOARD / M2MC. Integrovaná platforma miotiq - komunikace prostřednictvím NB-LTE sítě Vodafone* [online]. M2M Communication Holding INQBAY [cit. 20. 4. 2021]. Dostupné z: <<https://www.m2mc.cz/pgboard/>>
- [15] M2M COMMUNICATION HOLDING INQBAY. *PGboard schematic*. 2-03 4. Opletalova 22, Praha 1 110 00 Czech republic, b.r.
- [16] *Co je to IoT? Jak funguje, kde se využívá a jak se vyvíjel?* [online]. České Radiokomunikace a.s, 10.3.2020 [cit. 15. 4. 2021]. Dostupné z: <<https://www.iotport.cz/iot-novinky/lorawan/lorawan-sigfox-nebo-nb-iot-srovnani-3-vyznamnych-typu-iot-siti>>
- [17] *Hayes command set - Wikipedia* [online]. San Francisco, California: Wikimedia Foundation, 2001 [cit. 1. 5. 2021]. Dostupné z: <https://en.wikipedia.org/wiki/Hayes_command_set>
- [18] *STM32L452RE* [online]. STMicroelectronics [cit. 24. 1. 2021]. Dostupné z URL: <<https://www.st.com/en/microcontrollers-microprocessors/stm32l452re.html>>.
- [19] *UART: A Hardware Communication Protocol* [online]. Analog Devices [cit. 30. 4. 2021]. Dostupné z: <<https://www.analog.com/en/analog-dialogue/articles/uart-a-hardware-communication-protocol.html>>
- [20] *I2C Info – I2C Bus, Interface and Protocol* [online]. I2C Info [cit. 30. 4. 2021]. Dostupné z: <<https://i2c.info>>

- [21] *Cyclic redundancy check - Wikipedia* [online]. San Francisco, California: Wikimedia Foundation, 2001 [cit. 29. 4. 2021]. Dostupné z: <https://en.wikipedia.org/wiki/Cyclic_redundancy_check>
- [22] *Introduction to Flask — Python for you and me* [online]. [cit. 30. 4. 2021]. Dostupné z URL: <<https://pymbook.readthedocs.io/en/latest/flask.html>>.
- [23] *LIS331DLH datasheet rev3* [online]. STMicroelectronics, červenec 2009 [cit. 18. 1. 2021]. Dostupné z URL: <<https://www.st.com/resource/en/datasheet/lis331dlh.pdf>>.
- [24] *LIS331DLH Application note rev2* [online]. STMicroelectronics, listopad 2010 [cit. 20. 1. 2021]. Dostupné z URL: <https://www.st.com/resource/en/application_note/cd00215823-lis331dlh-2-g-4-g-8-g-digital-output-high-performance-ultra-lowpower-3axis-accelerometer-stmicroelectronics.pdf>.
- [25] *Datasheet SHT3x-DIS rev6* [online]. SENSIRION AG. únor 2019 [cit. 20. 1. 2021]. Dostupné z URL: <https://cz.mouser.com/pdfDocs/Sensirion_Humidity_Sensors_SHT3x_Datasheet_digital.pdf>.
- [26] *Quectel BC66 and BC66-NA AT Commands Manual V2.2* [online]. Quectel Wireless Solutions Co., Ltd., 27.9.2020 [cit. 24. 1. 2021]. Dostupné z URL: <<https://www.quectel.com/product/lte-bc66-nb-iot/>>.
- [27] *Quectel BC66 Hardware Design V1.3* [online]. Quectel Wireless Solutions Co., Ltd., 18.12.2019 [cit. 24. 1. 2021]. Dostupné z URL: <<https://www.quectel.com/product/lte-bc66-nb-iot/>>.
- [28] *BC66 and BC66-NA TCP/IP Application Note V2.0* [online]. Quectel Wireless Solutions Co., Ltd., 17.3.2020 [cit. 24. 1. 2021]. Dostupné z URL: <<https://www.quectel.com/product/lte-bc66-nb-iot/>>.
- [29] *RM0394 Reference manual rev4* [online]. STMicroelectronics, 3.10.2018 [cit. 24. 1. 2021]. Dostupné z URL: <https://www.st.com/resource/en/reference_manual/dm00151940-stm32l41xxx42xxx43xxx44xxx45xxx46xxx-advanced-armbased-32bit-mcus-stmicroelectronics.pdf>.
- [30] *STM32L452xx datasheet rev7* [online]. STMicroelectronics, 14.10.2020 [cit. 24. 1. 2021]. Dostupné z URL: <<https://www.st.com/resource/en/datasheet/stm32l452cc.pdf>>.

- [31] *STM32 Cortex-M4 MCUs and MPUs programming manual rev10* [online]. STMicroelectronics, 23.3.2020 [cit. 24. 1. 2021]. Dostupné z URL: <https://www.st.com/resource/en/programming_manual/dm00046982-stm32-cortex-m4-mcus-and-mpus-programming-manual-stmicroelectronics.pdf>.
- [32] YIU, Joseph. *The definitive guide to ARM CORTEX-M3 and CORTEX-M4 processors*. 3rd ed. Oxford: Elsevier, c2014. Technology/electronics/engineering. ISBN 978-0-12-408082-9.

Seznam symbolů a zkratek

ADR	Automatic Data Rate
AES	Advanced Encryption Standard
API	Application Programming Interface
BTS	Base Transceiver Station
CSS	Chirp Spread Spectrum
CRC	Cyclic Redundancy Check
CRS	Carrier Routing System[CMSIS] Cortex Microcontroller Software Interface Standard
DBPSK	Differential Binary-Phase Shift Keying
EUI	Extended Unique Identifier
ERP	Effective Radiated Power[EEPROM] Electrically Erasable Programmable Read-Only Memory
FSK	Frequency-Shift Keying
GSMA	Global System for Mobile Communications
GSM	Groupe Spécial Mobile
HMI	Human Machine Interface
IoT	Internet Of Things
IEEE	Institute of Electrical and Electronics Engineers[IMSI] International Mobile Subscriber Identity [ICCID] Integrated Circuit Card Identifier
LPWAN	Low Power Wide Area Network
LoRaWAN	Long Range Wide Area Network
LTE	Long Term Evolution
MTC	Machine Type Communication
MBMS	Machine Type Communication
NB-IoT	Narrow-Band Internet of Things

NPBCH	Narrowband Physical Broadcast Channel
	[NPDCCH] Narrowband Physical Downlink Control Channel
	[NPDSCH] Narrowband Physical Downlink Shared Channel [NRS]
	Narrowband Reference Signal [NPSS] Narrowband Primary
	Synchronization Signal [NSSS] Narrowband Secondary
	Synchronization Signal
PRB	Physical Resource Block
PMCH	Physical Multicast Channel
	[PLL] Phase-Locked Loop
QPSK	Quadrature Phase Shift Keying
SFBC	Space-Frequency Block Coded
SIM	Subscriber Identity Module
SRAM	Static Random Access Memory
TCP/IP	Transmission Control Protocol/Internet Protocol
UNB	Ultra Narrow Band
UDP	User Datagram Protocol

A Obsah elektronické přílohy

/	kořenový adresář přiloženého archivu
Flask	webová aplikace
static	obrázky pro HTML template
logoamt.png	
logobeta.png	
templates	HTML template
index.html	
main.py	Flask aplikace v jazyce Python
STMproject	software desky
header	hlavičkové soubory
CRC.h	
I2C.h	
LIS331DLH.h	
NBiot.h	
sht31.h	
sysinit.h	
systick.h	
UART.h	
project	µVision projektové soubory
DebugConfig	
Listings	
Objects	
RTE	
NB-IoT.uvoptx	
NB-IoT.uvprojx	µVision projekt
src	zdrojové soubory
main.c	
CRC.c	
I2C.c	
LIS331DLH.c	
NBiot.c	
sht31.c	
sysinit.c	
systick.c	
UART.c	
Thesis.pdf	Text práce