

Přílohy



Příloha 1

Stáj ŠZP MENDELU v Žabčicích



Příloha 2

Interiér stáje ŠZP MENDELU v Žabčicích



Příloha 3
Stáj Zemax, a.s. Šitbořice



Příloha 4

Interiér stáje ZEMAX, a.s. Šitbořice

Příloha 5 Záznam z PC (dojnica č. 1)
Zdroj: PC ŠZP Žabčice, staženo autorem

1 : 19/064-992

VRK ZABČICE
ALPENO čs: 1307 12.12.14

Výběrová data

Č. skupiny	Počet laktací	Status reprodukce	Přítijí	Datum narození	Stáří roků	Stáří měsíce	Dny v lakt.	7 dní prům. mléko
15	3	Čerpané oteleňá	-	19.08.11	3,3	39,8	25	45,0

Detaily dnevů mléka

Dnas		Věra	
Šmerna dojení	Mléko dnů	Šmerna dojení	Mléko věra
1	20,6	1	20,6
3	-	3	26,2
Průměr	20,61	Průměr	23,43
Celk.	20,6	Celk.	46,9

Úprava

Nádej mléka sedm dní

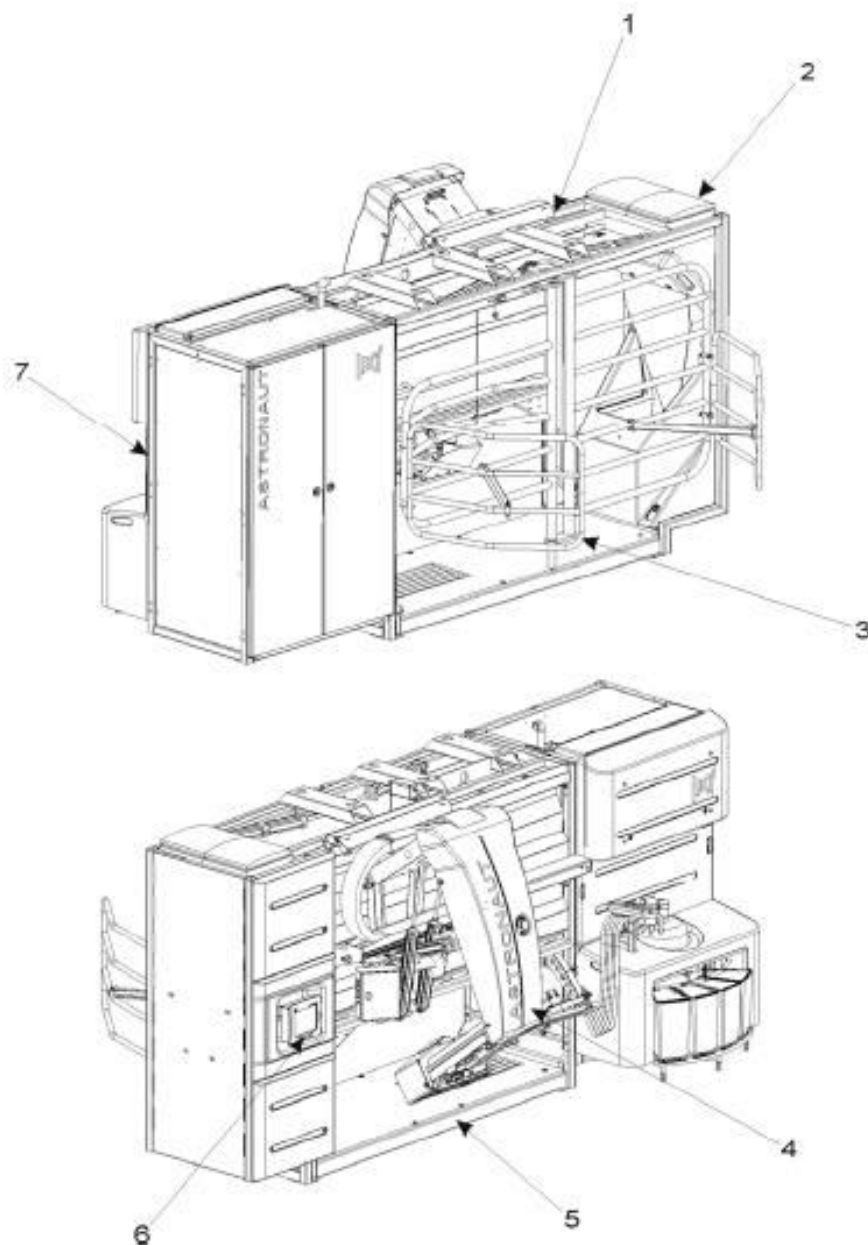
Celkem mléko dnů	Celkem mléko věra	Celk. mléko den 3	Celk. mléko den 4	Celk. mléko den 5	Celk. mléko den 6	Celk. mléko den 7
20,6	46,9	45,9	43,6	47,0	46,0	42,4

Úprava

Dojení - Historie laktace

Lakt. počet	Dny v lakt.	305 umělovnost	Ekvivalent stamčí	Celkem mléko	Vrchol laktace	Datum oteleňá
3	25	7148,00	7868,00	852,20	45,02	17.11.14
2	0	-	-	-	0,00	-
1	330	8638,00	9749,00	9179,00	32,32	30.10.13
Celk.	355	-	-	10051,20	-	-

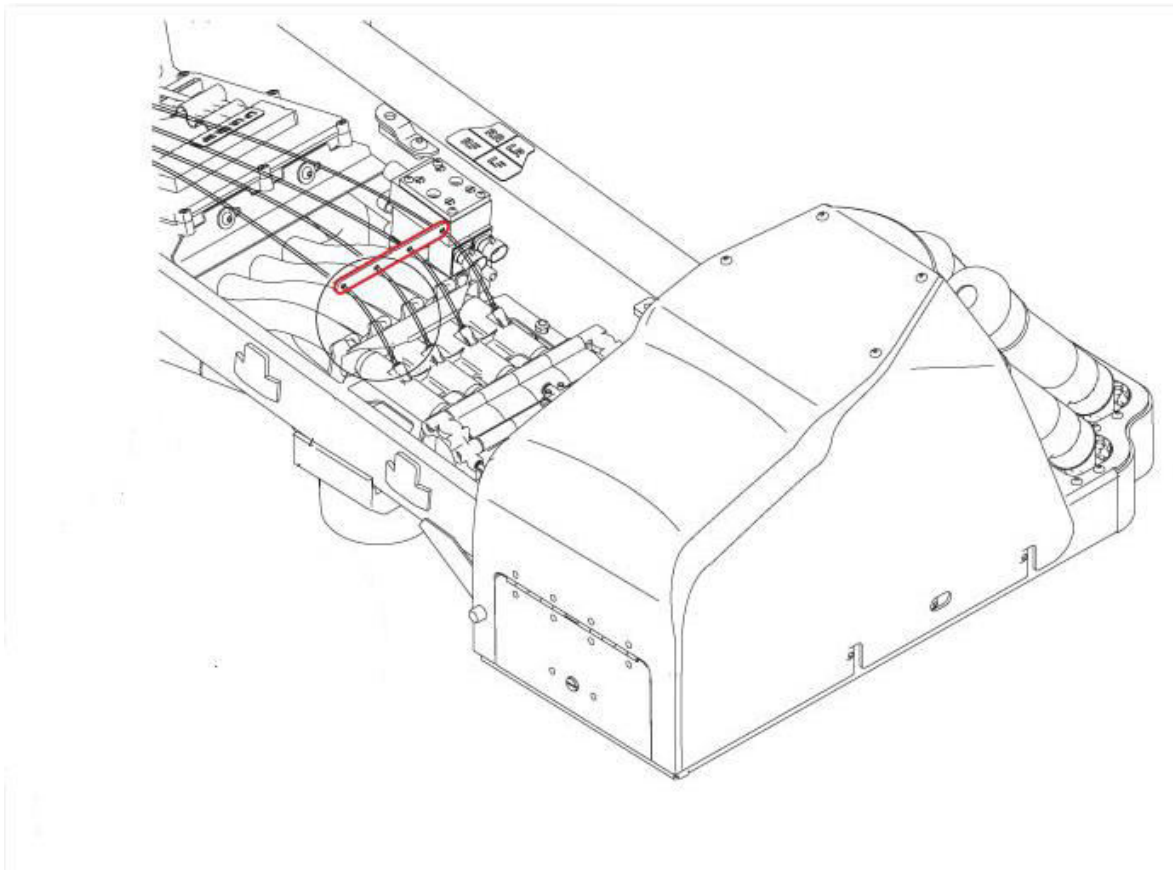
Úprava



Příloha 7 Dojící robot Lely Astronaut

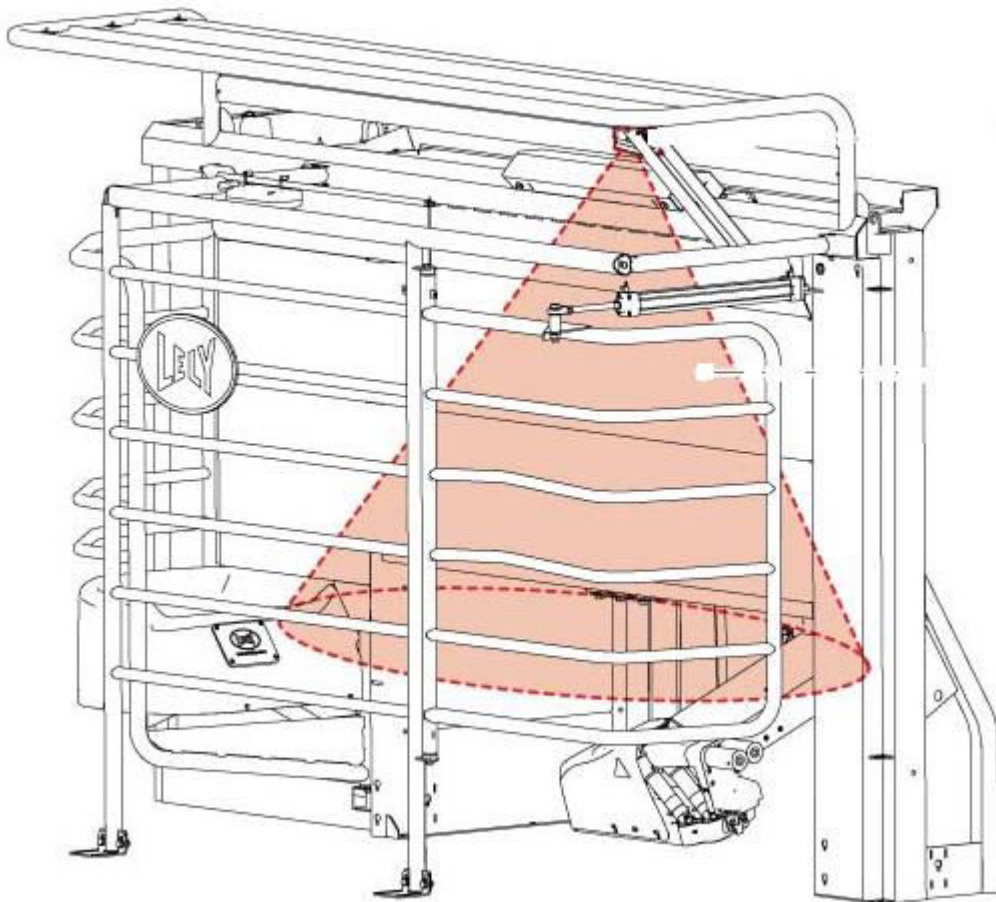
Zdroj: převzato z Lely Industries (s.a)

Legenda: 1. Skříň (box) - 2. Krmný zásobník - 3. Vstupní/výstupní branka - 4. Rameno robotu
5. Váha - 6. X-link - 7. Strojovna



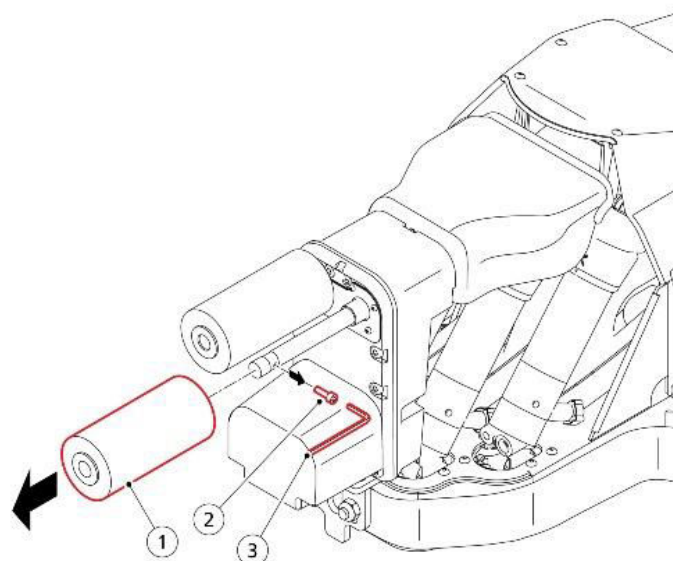
Příloha 8 Rameno robotu Lely Astronaut

Zdroj: převzato z Lely Industries (s.a)



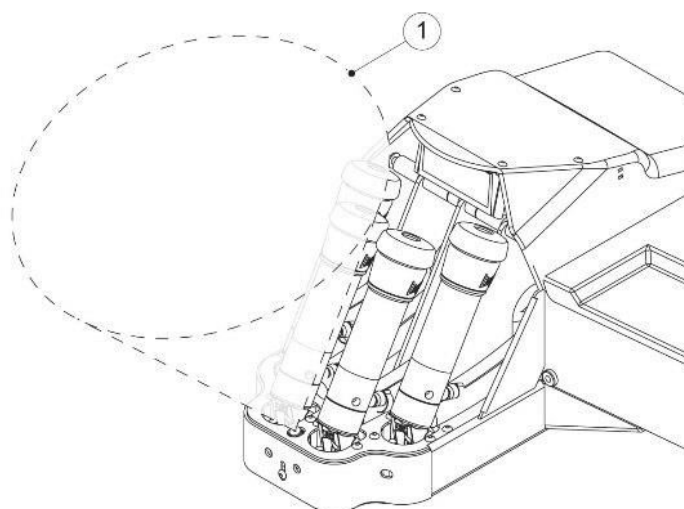
Příloha 9 Senzor snímání polohy dojnice v boxu

Zdroj: převzato z Lely Industries (s.a.)



Příloha 10 Kartáče pro čištění a stimulaci struků

Zdroj: převzato z Lely Industries (s.a.)



Příloha 11 Optická dráha pro zaměření struků

Zdroj: převzato z Lely Industries (s.a.)

Příloha 12

Parametry exteriéru a interiéru při termovizních měřeních

Číslo měření	Lokalita	Teplota exteriér	Teplota interiéru	Relativní vlhkost exteriér	Relativní vlhkost interiéru	Rychlost proudění vzduchu exteriér	Rychlost proudění vzduchu interiéru	Teplota v dojrně	Relativní vlhkost vzduchu v dojrně
		[°C]	[°C]	[%]	[%]	[m.s ⁻¹]	[m.s ⁻¹]	[°C]	[%]
1	Žabčice	-1,3	4,0	65,2	67,9	3,5	n	12,0	69,3
	Šitbořice	-0,8	5,8	67,1	69,3	1,8	n		
	Průměr	1,0	4,9	66,2	68,6	2,7	n		
2	Žabčice	13,0	15,1	67,5	71,0	5,8	0,8	17,1	72,3
	Šitbořice	11,1	16,3	72,3	74,6	3,6	0,6		
	Průměr	12,0	15,7	69,9	72,8	4,7	0,7		
3	Žabčice	16,2	17,9	64,0	67,9	0,7	n	19,2	71,4
	Šitbořice	17,5	19,1	70,4	72,8	1,8	0,7		
	Průměr	16,9	18,5	67,2	70,4	1,3	0,4		
4	Žabčice	22,1	23,6	58,3	63,3	3,7	2,3	23,8	65,3
	Šitbořice	21,5	22,5	62,5	67,0	1,8	1,2		
	Průměr	21,8	23,0	60,4	65,2	2,8	1,8		
5	Žabčice	30,5	32,6	52,5	54,0	n	n	33,8	59,2
	Šitbořice	31,2	31,7	51,8	52,2	n	n		
	Průměr	30,9	32,2	52,2	53,1	n	n		

n - Rychlost proudění vzduchu je nižší než spodní hranice měřicího rozsahu přístroje (0,4 m.s⁻¹)

Příloha 13 Změny povrchových teplot struků během dojení při teplotě -1 °C

Lokalita	č. krávy	před umytí				po umytí				po dojení			
		PZ	PP	LP	LZ	PZ	PP	LP	LZ	PZ	PP	LP	LZ
Žabčice	96	23,5	29,4	24,4	25,4	23	27,3	23,3	26,5	32,8	32,2	32,9	32,9
Žabčice	109	31,9	33,3	32,7		29,1	29,9	29,5		33,4	33,3	34	
Žabčice	208	31,8	33,2	33	31,6	30,3	31,2	32,3	29,3	32,9	33,7	33,7	33,5
Žabčice	160	30,3	30,5	28,4	23,7	29,8	30,1			32,7	32,6	32,4	33,2
Žabčice	194	27,7	27,8	27,3	27,4	28,7	28,8	27,9	28,8	33,3	33,9	33,6	33,3
Žabčice	186	28,8	29,9	29,5	31,1	28,2	29,7	29,9	30	33,3	33,2	34	34,3
Žabčice	255	33,2	29,1	24,3	28	31,4	30,9	24	26	33	33,3	33,7	33,2
Žabčice	764	22	18	19,2	21,3		24,6	25,1		33,1	33,5	33,3	33,1
Žabčice	207	25,9	22,9	25,4	28,2	26,1	22	25,1	27	33,1	33	33	32,6
Žabčice	125	21,2	24,3	25,7	30	22,5	25,1	25,2	29,7	34,3	33,8	33,5	33,5
Žabčice	907	20,2	20,8		18	20,3	21			34	34,6	34,6	33,6
Šitbořice	640	24,7	28,2	21,6	20,7					29,7	33,8	31,5	31,2
Šitbořice	680	29	28,4	30,1	30,2	25,7	24,7	24,5	25,5	31	32,6	30,7	31,6
Šitbořice	713	30,1	31	31,3	32,3	26,6	26,9	28,5	27,4	32,1	32	34	32,1
Šitbořice	650	30		31		26,2	27,4	28,3	25,4	30,6	28,5	30,5	32
Šitbořice	683		30,8	30,8		25,2	25,6	24,8	24,8	30,8	30,9	31,3	31,9
Šitbořice	725	30,9	30,5	31	30,2	25,2	25,8	24,9	23,1	32,7	31,9	32,1	32,7
Šitbořice	625	30,8	28	28,1	28,1	26	25,9	25,8		30,9	31,3	31,9	32,2
Šitbořice	645	29	28,4	28,5	30,1	26,9	27,1	26,6	26	31,2	30,5	32,3	32,6
Šitbořice	711	30,1	30	30,2	30,5	27	25,2	25,4	26,4	30,9	31,3	31,9	32
Šitbořice	675	28,5	29,5	28,7		25,6	24,8	25,2	25,6	31,9	32,1	32,7	28,9
Šitbořice	34	28	24,9	27,3	28	25,8	24,9	25,2	25,8	32,7	32,2		30,9

Příloha 14 Změny povrchových teplot struků během dojení při teplotě 12 °C

Lokalita	č. krávy	před umytí				po umytí				po dojení			
		PZ	PP	LP	LZ	PZ	PP	LP	LZ	PZ	PP	LP	LZ
Žabčice	759	28,8		27,7	28,3	27,7		30,6	27,6	32,7		31,8	32,4
Žabčice	114	30,2	31,3	30,8	29,8	30,2	32,8	30,6	29,7	33,5	33,2	33,2	34,2
Žabčice	667	27,8	29,4	28	27,2	27,6	29,4	29,3	27		33,2	33,3	
Žabčice	38	27,3	26	25,8	27,7	25,5	24,3	25,7	26,6	33,7	32,6	33	33,4
Žabčice	111	28	31,3	28,1	28,2	28,9	31,2	28,4	28		34,3	34,8	
Žabčice	330	32,8	33,9	33,2	29	31,3	33,6	31,1	28,3	33,6		34,7	34
Žabčice	318	31,1	32,6	33,2	31,2	29,6	30,5	31,7	30,5	32,8	34,9	34,2	33,7
Žabčice	903	28,2	28,1	30,5	28,8	28	28	29,8	27,9	33,1	33,3	34,3	33,2
Žabčice	328	32,2	32	31,9	32,3	30	29,7	30,3	30,8	35,2	34,3	34,4	34,6
Žabčice	269	27,9	28,9	24,9	26,9	27,8	27,4	24,9	25,9	34,3	34,4	33,6	34
Žabčice	347	32,2	33,2	31,9	29,8	31,3	32,1	31,1	27,6	33,1	33,6	33,8	31,7
Šitbořice	735		31,9	30,8		28,4	27	28,1	27,6	31,7	33,7	32,8	31,5
Šitbořice	675	28,9		28,8		26,2		27,1	26,3	32,8	32,9	31,9	34,2
Šitbořice	615	30,1			29,8	28,7		25,6	24,6	31,2	34	32	33,2
Šitbořice	100	30,2	30,8	29,2	30,2	28,5	28,7	27,7	27,6	33,2	30,6	31,4	32,9
Šitbořice	18	31,5	30,8	29,5	28,2	27,1	25,6	26,2	25,2	32,2	31,8	32,7	30,2
Šitbořice	60			28,9			24,5	26,3		35,4	30,3	29,6	32
Šitbořice	12	29,2	28,8	29	28,9	25,5	24,8	26,6	24,7		30,9	30,7	
Šitbořice	35	30,5	29,2		29,9	25,6	26,2	25,2	27,5		32,2	31,8	32,3
Šitbořice	755	30,2	30,8	29,2	30,4	25,6	26,2	25,2	27,6	32,8	33,2	30,7	30,9
Šitbořice	640	31,5	30,8	29,5	28,2	27,3	27,2	27,3	26,3		32,2	31,8	32,7
Šitbořice	638	28,4		28,9	28,6	25,5	26,7	25,9	27,5	33,2	35,4	30,3	29,6

Příloha 15 Změny povrchových teplot struků během dojení při teplotě 16,9 °C

Lokalita	č. krávy	před umytí				po umytí				po dojení			
		PZ	PP	LP	LZ	PZ	PP	LP	LZ	PZ	PP	LP	LZ
Žabčice	93	36,5	36,9	37,1	36,7	33,8	33,7	35,3	33,5	37,1	37,3	37,2	38,2
Žabčice	15	37,5	37,4	37,7	37,6	35,1	34,7	35,4	34,7	37,8	37,8	37,7	37,7
Žabčice	660	35,9	36,4	36,7	36,3	32,9	33,6	34,5	32,3	37,3	36,4	37	36,9
Žabčice	50	36,5	36,9	36,7	36,4	35,7		34,5	33,1	37,6	37,7	37,1	37,9
Žabčice	117	36,8	36,9	36,8	37,3	32,4	33,8	32,6	32,4	37,5	38,1	38,3	37,2
Žabčice	492	36,4	36,2	36,9	36,8	32,5	33,6	34,5	34,1	37,2	37,4	37,8	37,1
Žabčice	800	36,6	36,6	36,8	36,7	34,9	35,2	36	35,1	37,6	37,4	37,4	37,8
Žabčice	27	37	36,8	37	37	34,6	34,7	35,4	33,4	38,9	38,2	38,1	38,7
Žabčice	100	36,3	36,5	36,3	36,3	34,1	34	35,3	35,2	38,5	38,3	38,3	38,4
Žabčice	370	33,8	35	35	34	32,9		32,9	34,7	37		37,3	36,8
Žabčice	120	36,9	37,3	36,6	36,7	34,7	34,2	35,4	35,4	37,4	38,2	38	37,5
Šitbořice	675	36	36,2	35,9	35,9	34,3	32,7	32,5	31	35,6			35,5
Šitbořice	687		34,7	34,5	35,8	33,3	33,1	30,6	32,8		35,1	34,4	
Šitbořice	640	35,7	35,6	36,1	35,4	33	32,2	33,2	32,5	35,7	35,5	36	36
Šitbořice	715	34,8	34,9	34,6	34,4	32,6	33,6	32,6	32,1	35,9	36,9	36,6	36
Šitbořice	639	35,8	35,9	35,9	35,5	32,9	32,9	33	32,9	36,2	36,4	36	37,1
Šitbořice	630	35,4	35,8	35,6	35,4	32,6	33,6	33,4	33,6	35,8	35,2	33,9	36,9
Šitbořice	651	36	35,8	35,6	35,4	35		36,9	33,9		34,3	36,7	37,5
Šitbořice	742	35,8	35	36,2	36,1	32,7	31,9	32,8	31,8	36,4	36,1	36,4	35,2
Šitbořice	645	35,2	35,8	35,9	35,9	32,9	33	32,9		36	37,1	35,7	35,5
Šitbořice	711	34,9	35,4	35,8	35,6	33,6	33,4	33,6	32	33,9	36,9	35,9	36,9

Příloha 16 Změny povrchových teplot struků během dojení při teplotě 21,8 °C

Lokalita	č. krávy	před umytí				po umytí				po dojení			
		PZ	PP	LP	LZ	PZ	PP	LP	LZ	PZ	PP	LP	LZ
Žabčice	21	33,2	33,2	34	33,8	32	31,6	32,1	31,8	35,4	35,5	34,9	35,5
Žabčice	266	33,6	33,7	33,4	33,2	31,9	31,9	31,9	32,7	36	35,3	35,6	36
Žabčice	296	33,7	33,6	33,6	33,1	31,6	32,2	31	31,8	34,5	34,9	34,5	34,4
Žabčice	353	33,5	34,5	34,8	33,8	32,7	32,9	33,3	32,7	34,7	36,1	35,7	35,7
Žabčice	238	33,6	33,5	33,7	33,9	32,5	33,1	31,1	33,1	35,2	36,2	35,7	35,9
Žabčice	300	34,5	35,1	35,1	34,7	30,1	31,8	31,5		35,2	35	35,2	34,9
Žabčice	237	33	33,2	32,6	33	32,4	32,1	31,5	32,5	35,4	35,5	35,2	35,5
Žabčice	347	33,8	33,6	33,3	32,9	30,9	31,6	31,4	31	34,9	35,3	35,6	35,1
Žabčice	332	33	33,4	33,5	33,3	32,2	31	32,1	31,8	35,3	35,6	35,2	36,2
Žabčice	200	33,6	33,1	33,6	33,5	32,9	33,3	31,9	32	34,9	34,5	35,2	35
Žabčice	290	34,5	34,8	33,9	34,1	33,1	31,1	31	31,8	36,1	35,7	35,4	35,5
Šitbořice	665	33,8	32,6	32,2		31,2	30,2	30,7		34,8	36,2	35,3	
Šitbořice	630	28,4	30,7	30,8	30	28,5	30,8	29,6	29,6	35,1	35,1	34,4	34,8
Šitbořice	745	34	34,5	34,7	35,3	31,2	30,9	31,3	32	36,5	36,5	36,9	36,4
Šitbořice	631	32,4	32,6	32,7	32,4	30,8	30,8	30,9	30,6	35	34,9	35	34,8
Šitbořice	713	28,4	30,7	30,8	30	30,9	31,6	31,4	31,1	35,1	34,1	34,4	34,8
Šitbořice	641	31,9	33,8	32,6	32,2	29,8	28,5	30,8	29,6	34,6	34,8	35,2	35,3
Šitbořice	650	33,7	33,6	33,6	33,1	30,1	31,8	31,5	29,5	35,1	34,2	34,8	35,2
Šitbořice	110	33,5	34,5	34,8	33,8	32,4	32,1	31,5	32,5	35,2	34,9	35,3	34,1
Šitbořice	16	34,5	33,8	32,6	32,2	30,8	29,6	28,5	30,9	34,1	34,2	35,1	34,4
Šitbořice	64	33,8	28,4	30,7	30,8	31,5	29,5	31,8	29,8	35	34,8	34,6	35
Šitbořice	54	28,4	34	34,5	34,7	31,5	32,5	32,1	30,1	34,4	35,1	34,2	34,6

Příloha 17 Změny povrchových teplot struků během dojení při teplotě 30,9 °C

Lokalita	č. krávy	před umytí				po umytí				po dojení			
		PZ	PP	LP	LZ	PZ	PP	LP	LZ	PZ	PP	LP	LZ
Žabčice	661	33,3	31,7	33	33,6	29,9	30,3	30,7	30	34,6	34,7	34,1	34,2
Žabčice	844	32,1	32,5	33,3	31,8	30,7	30,5	31,2	30,5	34,7	33,5	34,3	34,4
Žabčice	102	34,1	33,7	34,2	34,3	31,6	30,5	31,1	31,6	35,2	35,4	35	35,4
Žabčice	291	30,6	33,1	32,8	31,4	29,6	31,8	31,5	30	34,5	33,7	33,3	33,9
Žabčice	296	32,4	33,3	32,6	31,9	31,7	32,3	32,1	31,3	34,6	34,5	34,3	34,3
Žabčice	311	34,2	34,4	34,1	34,1	32,4	32,6	31,9	32,3	35,8	35,1	35,5	35,3
Žabčice	285	34,1	34,2	34,2	33,2	32,2	32,6	33	31,8	35,9	35,7	35,9	35,6
Žabčice	104	27,9	29,5	30,3	29	28,8	29	30,5	28,5	34,6	34,8	34,6	34,4
Žabčice	17	33,8	34,1	33,1	33,3	32,1	32,5	32,2	32,3	34,6	35,9	35	34,6
Žabčice	660	29	31,7	32,2	29,6	28,6	31,1	31,6	29	35	35	35,3	34,9
Žabčice	583	30,6	31,6	31,4	31,7	29,8	31	30,8	31,6	35,9	35,8	34,8	36,3
Šitbořice	651	31,4	32,2	32,6	30,8	28,5	29,3	28,8	28,6	33,1	32,9	33,7	32,9
Šitbořice	639	33,7	33,4	33	33,3	30,6	29,2	29	30,1	33,6	34	32,8	34,3
Šitbořice	627	32,5	32,8	33,1	32,6	29,1	28,1	27,6	29,1	36,3	35,5	34,5	34,7
Šitbořice	720	29,3	30,4	29,9	27,7	28,8	27,2	27,6	27,9		33,8	33,9	34,5
Šitbořice	742	33,2	32,4	33,3	33,4	32,6	31	32,9	31,4	35,1	34,3	34,3	32,7
Šitbořice	745	31,7	33	33,3	31,7	26,4	28,9	30,2	29,1		33,1	34,6	33,1
Šitbořice	604	31,8	31,7	31,5	31,8	27,2	29,1	27,7	28,1		35,3	35,2	
Šitbořice	613	30,5	30,7		30,2	28,8	27,2	27,6	29,1	36,3	35,5	34,5	34,7
Šitbořice	640	32,8	33,1	32,6	33,2	30,1	29,1	28,1	28,6	33	34,3	33,6	34
Šitbořice	615	30,4	31,4	31,9	31,7	29,1	28,8	28,3	27,9	34,6	34,2		34,6
Šitbořice	735	32,4	33,3	33,4	31,8	27,9	32,6	31,3	29,5	33,9	33,1	33,5	33,8