



# VYSOKÉ UČENÍ TECHNICKÉ V BRNĚ

BRNO UNIVERSITY OF TECHNOLOGY

## FAKULTA STROJNÍHO INŽENÝRSTVÍ

FACULTY OF MECHANICAL ENGINEERING

## ÚSTAV STROJÍRENSKÉ TECHNOLOGIE

INSTITUTE OF MANUFACTURING TECHNOLOGY

# NEKONVENČNÍ TECHNOLOGIE OBRÁBĚNÍ PŘI VÝROBĚ VSTŘIKOVACÍCH FOREM

UNCONVENTIONAL MACHINING TECHNOLOGY USED IN MANUFACTURING OF INJECTION MOLDS

## BAKALÁŘSKÁ PRÁCE

BACHELOR'S THESIS

## AUTOR PRÁCE

AUTHOR

Robin Tomášů

## VEDOUCÍ PRÁCE

SUPERVISOR

Ing. Jan Strejček, Ph.D., MBA

BRNO 2016

# Zadání bakalářské práce

Ústav:	Ústav strojírenské technologie
Student:	<b>Robin Tomášů</b>
Studijní program:	Strojírenství
Studijní obor:	Strojírenská technologie
Vedoucí práce:	<b>Ing. Jan Strejček, Ph.D., MBA</b>
Akademický rok:	2015/16

Ředitel ústavu Vám v souladu se zákonem č.111/1998 o vysokých školách a se Studijním a zkušebním řádem VUT v Brně určuje následující téma bakalářské práce:

## **Nekonvenční technologie obrábění při výrobě vstříkovacích forem**

### **Stručná charakteristika problematiky úkolu:**

Bakalářská práce je zaměřena na popis, rozdělení a využití nekonvenčních metod obrábění při výrobě vstříkovacích forem na plastové díly.

### **Cíle bakalářské práce:**

Úvod

1. Rozdělení nekonvenčních metod
2. Popis výroby forem
3. Vytvoření technologického postupu
4. Využití nekonvenčních metod při výrobě forem

Závěr

### **Seznam literatury:**

HUMÁR.A ;TECHNOLOGIE I. TECHNOLOGIE OBRÁBĚNÍ – 3. část. Interaktivní multimediální text pro bakalářský a magisterský studijní program - dostupné online

ŘEHULKA, Z.;Konstrukce výlisků z plastů a forem pro zpracování termoplastů.Brno: Uniplast Brno, 2001. 175 s.

ZEMAN.L ; Vstříkování plastů, BEN, 2009, 248 s, ISBN: 978-80-7300-250-3

Termín odevzdání bakalářské práce je stanoven časovým plánem akademického roku 2015/16

V Brně, dne

L. S.

---

prof. Ing. Miroslav Píška, CSc.  
ředitel ústavu

---

doc. Ing. Jaroslav Katolický, Ph.D.  
děkan fakulty

## **ABSTRAKT**

Tato práce je zaměřena na problematiku nekonvenčních technologií obrábění při výrobě vstřikovacích forem. Práce obsahuje teoretické rozdělení nekonvenčních metod, popis všech částí formy a především využití nekonvenčních technologií právě při výrobě forem. Práce také obsahuje teoretický technologický postup výroby vstřikovacích forem.

### **Klíčová slova**

Nekonvenční technologie, obrábění, vstřikovací forma, technologický postup

## **ABSTRACT**

This bachelor thesis deals with unconventional technologies of machining for the production of injection molds. It comprises theoretical division of unconventional methods, description of all parts of the mold and primarily use of unconventional technologies for the production of molds. This bachelor thesis also contains theoretical technological process of production of injection molds.

### **Key words**

Unconventional technologies, machining, injection mold, technological process

## **BIBLIOGRAFICKÁ CITACE**

TOMÁŠŮ, Robin. *Nekonvenční technologie obrábění při výrobě vstřikovacích forem*. Brno 2016. Bakalářská práce. Vysoké učení technické v Brně, Fakulta strojního inženýrství, Ústav strojírenské technologie. 43 s.  
Vedoucí práce Ing. Jan Strejček, Ph.D., MBA



## PROHLÁŠENÍ

Prohlašuji, že jsem bakalářskou práci na téma **Nekonvenční technologie obrábění při výrobě vstřikovacích forem** vypracoval samostatně s použitím odborné literatury a pramenů uvedených na seznamu, který tvoří přílohu této práce.

.....  
Datum

.....  
Robin Tomášů

## **PODĚKOVÁNÍ**

Děkuji tímto mému vedoucímu bakalářské práce Ing. Janu Strejčkovi, Ph.D., MBA za cenné připomínky a rady při vypracování bakalářské práce.

Dále bych chtěl poděkovat výrobnímu řediteli firmy ANTREG, a.s. panu Ing. Svatoslavu Suchomelovi a slečně Ing. Kateřině Mouralové, Ph.D. za přiblížení a názorné ukázky elektroerozivního řezání.

**OBSAH**

ABSTRAKT .....	4
PROHLÁŠENÍ.....	5
PODĚKOVÁNÍ .....	6
OBSAH.....	7
ÚVOD.....	8
1 ROZDĚLENÍ NEKONVENČNÍCH METOD OBRÁBĚNÍ.....	9
1.1 Základní charakteristiky nekonvenčních metod obrábění.....	9
1.2 Rozdělení metod podle převládajících účinků oddělování materiálu .....	9
1.2.1 Elektroerozivní obrábění.....	10
1.2.2 Obrábění paprskem plazmy .....	10
1.2.3 Obrábění paprskem laseru .....	11
1.2.4 Elektrochemické obrábění .....	11
1.2.5 Ultrazvukové obrábění.....	12
1.2.6 Obrábění paprskem vody .....	13
2 POPIS VÝROBY FOREM.....	15
2.1 Konstrukce forem.....	16
2.2 Násobnost vstřikovací formy .....	17
2.3 Vtokový systém forem .....	18
2.4 Temperační systém forem .....	23
2.5 Vyhazovací systém forem .....	26
2.6 Odvzdušnění vstřikovacích forem.....	27
2.7 Oceli pro výrobu vstřikovacích forem .....	29
3 VYTVOŘENÍ TECHNOLOGICKÉHO POSTUPU FORMY.....	30
3.1 Specifikace vstřikovací formy.....	30
3.2 Materiály a tepelné zpracování formy.....	30
3.3 Externě dodané části .....	30
3.4 Zkoušky.....	30
4 VYUŽITÍ NEKONVENČNÍCH METOD PŘI VÝROBĚ FOREM.....	31
4.1 Elektroerozivní obrábění .....	31
4.1.1 Elektroerozivní drátové řezání.....	31
ZÁVĚR.....	38
SEZNAM POUŽITÝCH ZDROJŮ .....	39
SEZNAM POUŽITÝCH ZKRATEK.....	42

## ÚVOD

S rozvojem průmyslových aplikací se zvýšily nároky na používané materiály. Jednalo se nejen o kovové materiály, ale také o plasty. Plasty jsou uměle vytvořené materiály, které mají specifické fyzikální i mechanické vlastnosti. Plastové výrobky jsou užívané ve všech průmyslových odvětvích, od potravinářství až po automobilový průmysl, letecký průmysl a mnoho dalších.

Vzrůstající nároky na tvarovou a rozměrovou přesnost plastových výrobků způsobily rozvoj jednotlivých metod zpracování plastů. Dříve se plastové díly odlévaly a tvářely, postupem času byl zaveden nový způsob zpracování, a to vstřikování plastu do ocelových forem.

Tvarová složitost a zvýšené požadavky na jakost povrchu forem vedly k nutnosti využití nekonvenčních technologií i při jejich výrobě. Pro výrobu vstřikovacích forem se konkrétně používá technologie elektroerozivního drátového řezání a hloubení. Tyto dvě nekonvenční technologie umožňují obrábět tvarově velmi složité součásti bez použití mechanických sil, což umožňuje obrábět i tenkostěnné díly. Typická morfologie takto obroběných povrchů je tvořena množstvím kráterů, které vznikly elektrojiskrovými výboji v průběhu obráběcího procesu.

## 1 ROZDĚLENÍ NEKONVENČNÍCH METOD OBRÁBĚNÍ

U nekonvenčních metod obrábění se nepoužívá klasický řezný nástroj daný pracovními rovinami nebo nástrojovými úhly. Také zde není tvořena tříska, protože k úběru materiálu dochází hlavně tepelnými, chemickými a mechanickými účinky, nebo jejich vzájemnou kombinací.

Nekonvenční metody obrábění se začaly aplikovat z důvodů vývoje nových konstrukčních materiálů s velmi vysokou pevností, tvrdostí, houževnatostí a materiálů odolných proti opotřebení. Tyto materiály nelze hospodárně obrábět konvenčními metodami (soustružení, frézování).

### 1.1 Základní charakteristiky nekonvenčních metod obrábění

Nekonvenční metody obrábění jsou charakterizovány širokým rozsahem parametrů, jak z hlediska technologických podmínek, tak i z hlediska výstupů příslušných procesů [1].

K základním charakteristikám patří [1]:

- rychlost, možnosti a výkonnost obrábění nezávisí na mechanických vlastnostech obráběného materiálu,
- materiál nástroje nemusí být tvrdší než obráběný materiál – zvláště tvrdé materiály se dají obrábět nástroji z měkkých materiálů,
- možnost provádění složitých technologických operací, jako je výroba děr se zakřivenou osou, obrábění děr složitých tvarů a tvarových dutin v materiálech s vysokou tvrdostí,
- současně s výrobou tvaru dochází u některých nekonvenčních metod obrábění také k řízené změně vlastností povrchové vrstvy, zejména zvýšení odolnosti proti korozi, zvýšení únavové pevnosti atd.

### 1.2 Rozdělení metod podle převládajících účinků oddělování materiálu

a) **tepelným účinkem** [1]:

- elektroerozivní obrábění,
- obrábění paprskem plazmy,
- obrábění paprskem laseru,
- obrábění paprskem elektronů.

b) **elektrochemickým nebo chemickým účinkem** [1]:

- elektrochemické obrábění,
- chemické obrábění.

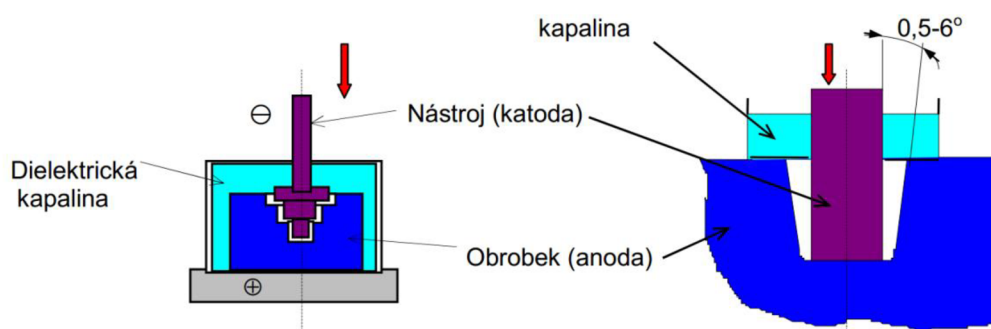
c) **mechanickým účinkem**[1]:

- ultrazvukové obrábění,
- obrábění paprskem vody.

### 1.2.1 Elektroerozivní obrábění

Toto obrábění je tzv. elektrotepelný proces, kterým se ubírá materiál pomocí elektrických výbojů mezi anodou (nástrojová elektroda) a katodou (obrobek). Katoda i anoda jsou ponořené v kapalině zvané – dielektrium (kapalina s vysokým elektrickým odporem) [29].

Tato metoda se dá použít pouze na elektricky vodivé materiály.

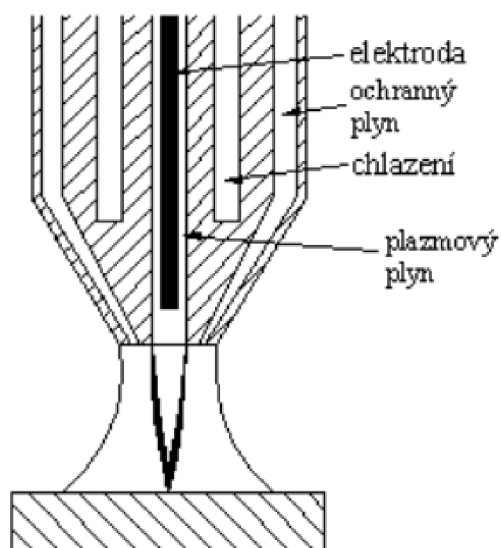


**Obr. 1.1** Princip metody elektroerozivního hloubení [2].

### 1.2.2 Obrábění paprskem plazmy

Je prováděno postupným odtavováním a odpařením materiálu obrobku. Plazma je elektricky vodivý stav plynu, který obsahuje směs volných elektronů, pozitivně nabitých iontů a neutrálních atomů [30].

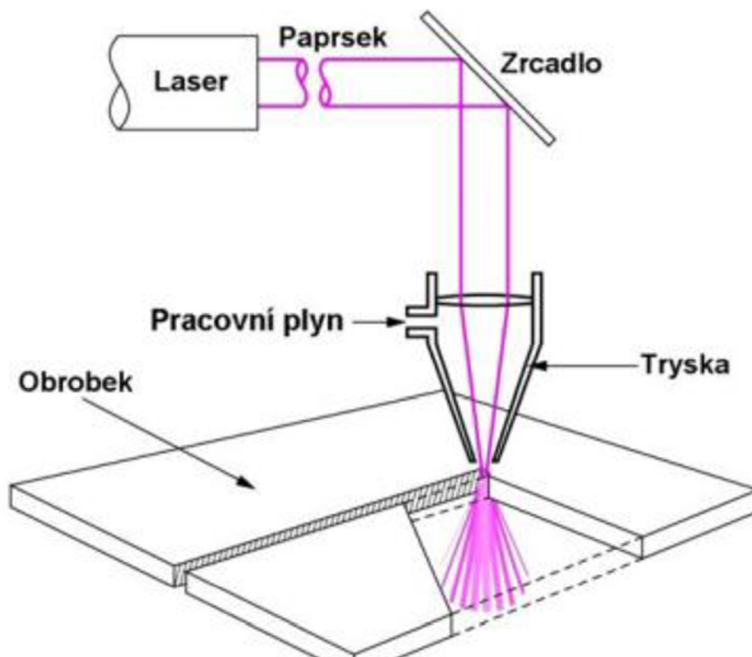
Proces obrábění je velmi rychlý (rychlost posuvu 50 až 6 000 mm/min, maximální tloušťka přes 100 mm) a hloubka tepelně ovlivněné vrstvy nepřevyšuje 1 mm [29].



**Obr. 1.2** Princip metody obrábění paprskem plazmy [3].

### 1.2.3 Obrábění paprskem laseru

Využívá k úběru materiálu silný paprsek monochromatického světla, který působí na malou plochu. Obrábět laserem lze i nekovové materiály např. dřevo, plasty, dokonce i těžkoobrobitelné kompozity. Výhodami tohoto druhu obrábění jsou vysoká přesnost a úzká šířka řezu [31].

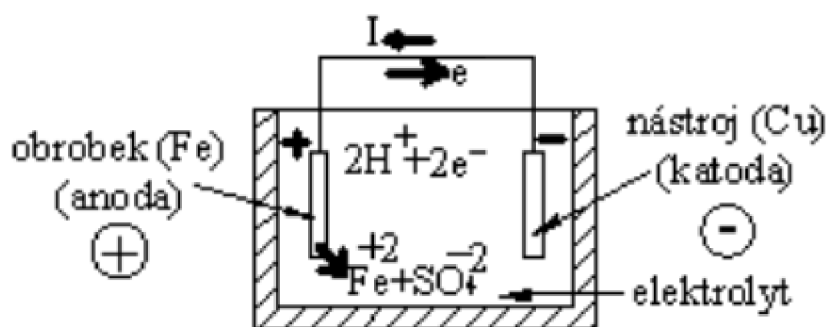


Obr. 1.3 Princip metody obrábění laserem [4].

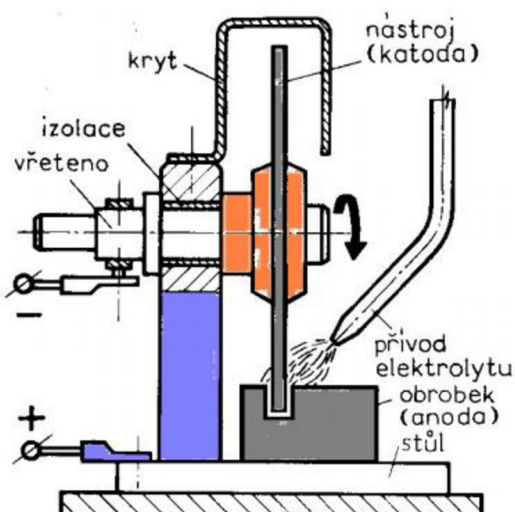
### 1.2.4 Elektrochemické obrábění

Obrábění materiálu funguje na principu elektrolytického rozpouštění kovu. Obrobek funguje jako anoda, která je ponořena do elektrolytu s měděnou nebo ocelovou katodou.

Při zapojení obou elektrod na zdroj stejnosměrného proudu směřují záporné anionty elektrolytu k anodě a kladné kationty k nástrojové katodě. Na elektrodách odevzdávají ionty svůj náboj a chemicky reagují s materiálem anody, čímž dochází k jejímu postupnému rozpouštění [2].



Obr. 1.4 Princip metody elektrochemického obrábění [3].



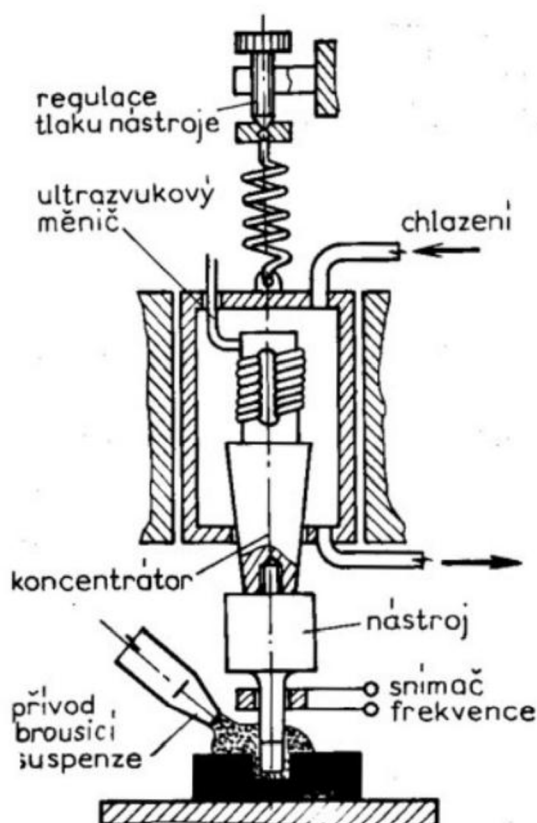
Obr. 1.5 Elektrochemické obrábění otáčející elektrodou [4].

### 1.2.5 Ultrazvukové obrábění

Tato metoda je vhodná pro obrábění velmi tvrdých, křehkých a hlavně elektricky nevodivých materiálů. Obrábění probíhá pomocí suspenze brusiva. To je kapalina společně s abrazivními zrnky, která je přiváděna mezi obrobek a ultrazvukem rozkmitaný nástroj. Tlakem a kmitáním jsou nástrojem zrna vtlačována do obrobku, čímž probíhá úběr materiálu.

Obrábění ultrazvukem má široké využití například hloubení drážek a děr kruhových i nesymetrických tvarů. Broušení, lapování a leštění skla a keramiky. Výroba tvarově složitých elektrod pro elektrojiskrové metody obrábění [1].



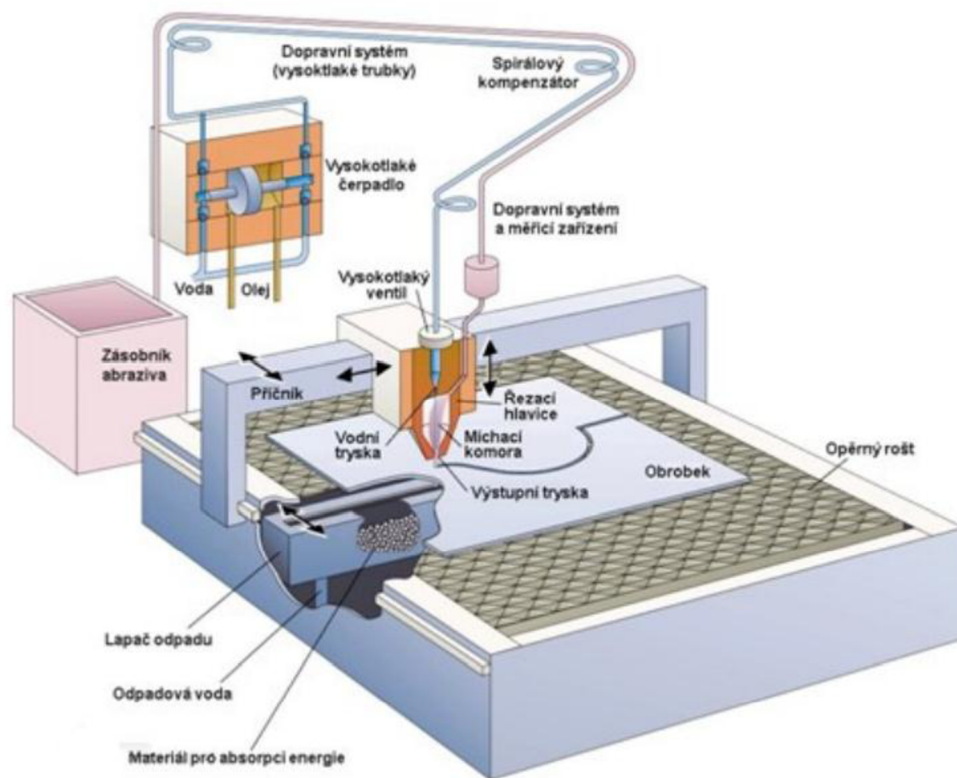


Obr. 1.6 Ultrazvukové obrábění [4].

### 1.2.6 Obrábění paprskem vody

Tato nekonvenční metoda se používá hlavně při dělení materiálu. Princip spočívá v proudění vody při velmi vysokém tlaku a rychlosti (až 400 MPa a 600 až 900 m/s) na velmi malý průměr (0,25 až 2 mm). Toto obrábění se využívá pro materiály, jakými jsou papír, lepenka, lamináty atd. Pro řezání ocelí, skla nebo kompozitních materiálů se do vodního paprsku přidá brusivo (SiC – karbid křemíku, diamantový prach) a tím se řezací výkon několikanásobně zvýší.

Paprskem vody se dají řezat všechny druhy materiálu do tloušťky až 150 mm. Hlavní nevýhodou je pořizovací cena, která je 10 krát vyšší než klasické dělicí nástroje [2].



Obr. 1.7 Princip metody řezání vodním paprskem [4].

## 2 POPIS VÝROBY FOREM

Vstřikovací forma je jedna z nejdůležitějších částí vstřikovacího stroje. Není to pevná část, ale upíná se na vstřikovací stroj, tzn. je to výměnné zařízení. Díky vyměnitelnosti formy je možné na jednom vstřikovacím stroji použít více forem podobných velikostí a hmotností. Dutina formy dává roztavenému plastu konečný tvar, který drží až do jeho následného ztuhnutí.

Formy pro vstřikování musí odolávat vysokým tlakům, musí umožnit snadné vyjmutí výrobku a musí pracovat automaticky po celou dobu své životnosti [6]. Materiál forem se volí podle druhu vstřikovaného plastu, velikosti a složitosti konečného výrobku.

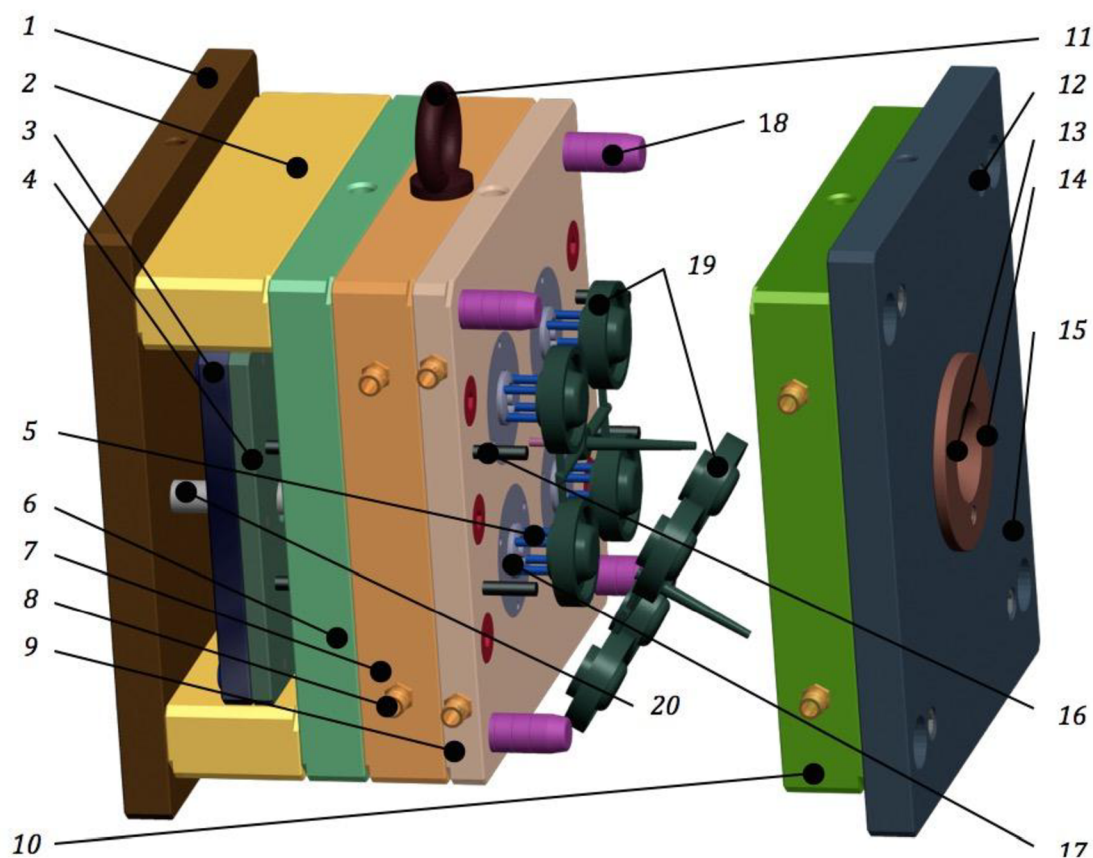
Forma se skládá z mnoha dílů. Jednotlivé díly lze rozdělit do několika kategorií. Jsou to díly [5]:

- vymežující tvarovou dutinu,
- temperovacího systému,
- vtokového systému,
- upínací a vodící elementy.

Součástky, které jsou ve styku s taveným materiálem, se nazývají funkční. Ostatním dílům, jejichž hlavní funkcí je zajistit správnou činnost nástroje se říká konstrukční.

V současnosti se vyrábí mnoho různě konstrukčně řešených forem, které lze rozdělit do několika skupin [5]:

- podle násobnosti:
  - jednonásobné,
  - vícenásobné,
- podle způsobu zaformování a konstrukčního:
  - dvoudeskové,
  - třideskové,
  - etážové,
  - čelist'ové,
- podle konstrukce vstřikovacího stroje:
  - formy se vstřikem kolmo na dělicí rovinu,
  - formy se vstřikem do dělicí roviny.



**Obr. 2.1** Popis hlavních částí vstřikovací formy [27].

1 – upínací deska pohyblivé části vstřikovací formy, 2 – rozpěra, 3 – hlavní vyhazovací deska, 4 – přídržovací vyhazovací deska, 5 – vyhazovač, 6 – podpěrná deska, 7 – „B“ deska, 8 – přípojka chlazení, 9 – „C“ deska, 10 – „A“ deska, 11 – manipulační oko, 12 – hlavní montážní šrouby, 13 – vtoková vložka, 14 – středící kroužek pevné části vstřikovací formy, 15 – upínací deska pevné části vstřikovací formy, 16 – vracecí kolíky, 17 – pevné jádro, 18 – vodící sloupky, 19 – vstřikovaný díl, 20 – podpěrné válce

Konstruktor obdrží určité parametry dané formy (výkres součásti, násobnost formy a další informace) a učiní tyto nutné operace [5]:

- určí, případně upřesní tvar a umístění dělicí roviny, která musí procházet hranami výstřiku a aby byla co nejvíce konstrukčně jednoduchá,
- navrhne a vypočítá rozměry tvarových dutin podle smrštění, výrobní tolerance a opotřebení,
- zvolí správnou temperovací konstrukci, vyhazovací systém a odvzdušnění,
- určí vhodný materiál pro rám formy a ostatní díly,
- vybere druh vystředění a upnutí formy na stroji,
- zkontroluje funkční parametry formy.

Forma musí být nejen funkční a dobře vyrobitelná, ale musí být také přizpůsobená časovým požadavkům zákazníka.

## 2.2 Násobnost vstříkovací formy

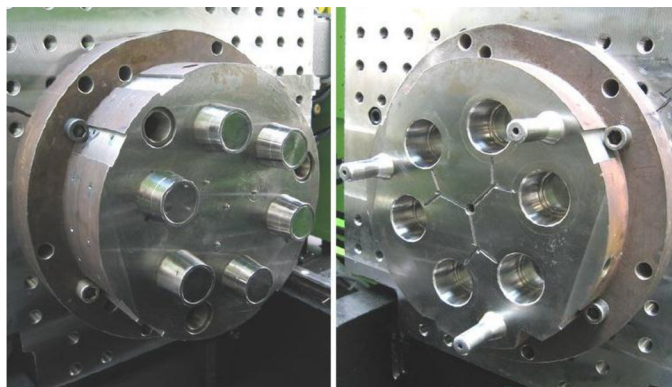
Konstrukce a výroba vstříkovacích forem je finančně nákladná záležitost. Z těchto důvodů je v určitých případech lepší vyrábět násobné formy, tím se rozumí formy, které umožňují vytvořit několik výstřiků současně.

Volba optimální násobnosti je závislá na několika faktorech [5]:

- charakteru a přesnosti výstřiku,
- velikosti a kapacitě vstříkovacího stoje,
- požadovaném množství a termínu dodávky,
- ekonomice výroby.

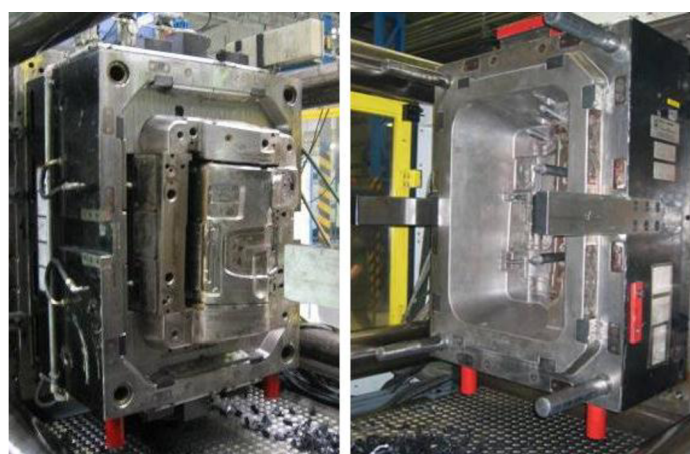
Vícenásobné formy jsou sice ekonomicky výhodnější, na druhou stranu přináší také určité nevýhody. V těchto formách nelze vstříkovat kvalitní, velkorozměrové a přesné výrobky (viz. obr. 2.2) jako v jednonásobných formách (viz. obr. 2.3). Při použití vícenásobné formy nás omezuje také stroj a to hlavně vstříkovací kapacitou a uzavírací silou. Kapacita stroje musí být dostatečně objemná pro naplnění formy s rezervou (20 % objemu taveniny).

U vícenásobných forem je důležité, aby všechny tvarové dutiny byly plněny současně, při stejné teplotě taveniny a stejném vnitřním tlaku [6]. Z těchto důvodů by měla být forma navržena tak, aby byly toky taveniny podobné a co nejkratší.



Tvárník

Tvárnice

**Obr. 2.2** Vícenásobná forma [6].

tvárník

tvárnice

**Obr. 2.3** Jednonásobná forma [6].

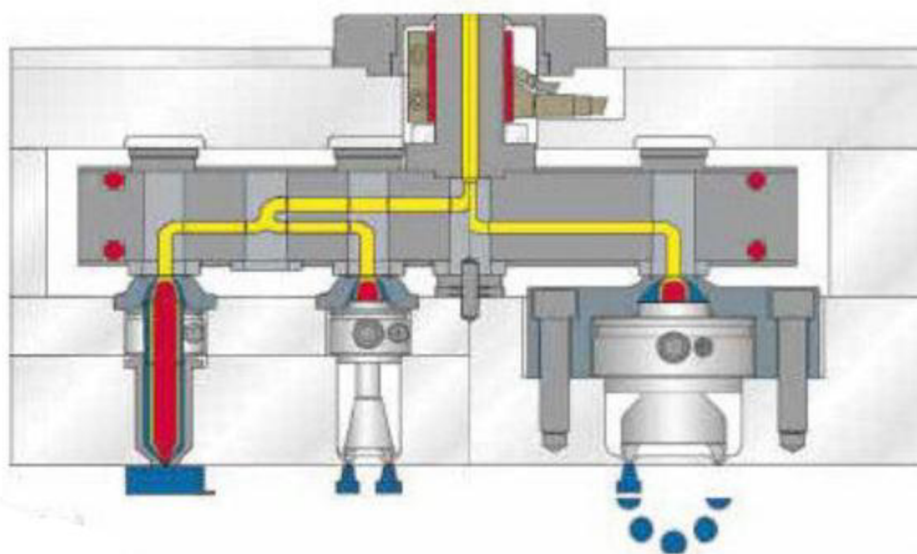
### 2.3 Vtokový systém forem

Takto se nazývá systém kanálek a ústí vtoku, jehož hlavním cílem je dopravit roztavený plast z plastifikační komory až k tvarové části formy a to v co nejkratším čase spolu s minimálními odpory.

**Vtok** musí umožnit co nejdelší dobu působení tlaku, aby bylo možné vyrovnat objemovou kontrakci (eliminaci vtaženin a lunek ve výlisku). Vtoky by měly být také navrženy tak, aby směřovaly do nejtlustější stěny výlisku. Tvar, rozměry a umístění vtoku do dutiny ovlivňuje [5]:

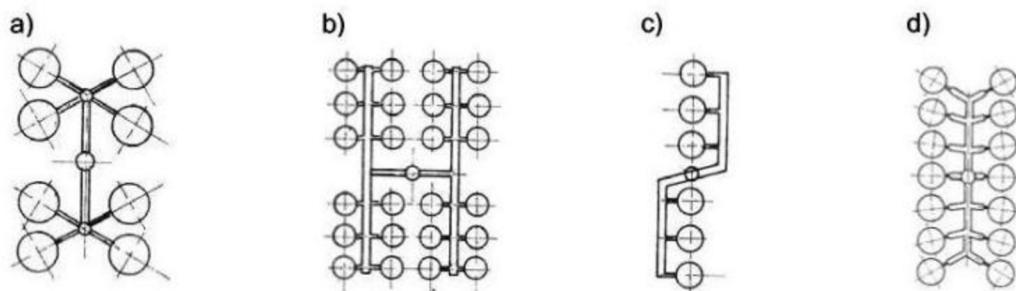
- rozměry, vzhled a vlastnosti výstřiku,
- spotřebu plastu,
- náročnost začištění vtoku na výstřiku,
- energetickou náročnost výroby.

**Rozváděcí kanálky** jsou konstruované tak, aby poměr jejich obvodu vůči ploše byl co nejmenší a to z důvodů zaručení co nejmenšího hydraulického odporu při průtoku taveniny. U vícenásobných forem je důležité, aby byly kanálky co nejvíce krátké a stejně dlouhé pro všechny dutiny formy aby došlo k jejímu naplnění ve stejný okamžik [7].

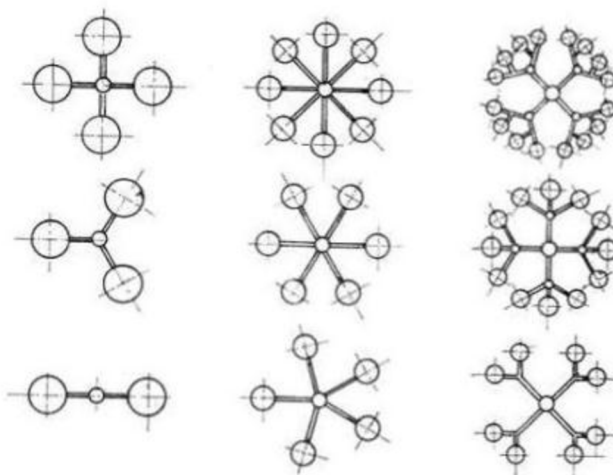


Obr 2.4 Vtokový systém [6].





**Obr. 2.5** Řadové uspořádání vtokové soustavy vícenásobných forem [5]:  
 a) se stejnou délkou toku taveniny, b), c), d) s nestejnou délkou toku taveniny.



**Obr. 2.6** Symetrické uspořádání vtokové soustavy vícenásobných forem [5].

Charakter výstříku a způsob výroby pak určí, zda se použije [5]:

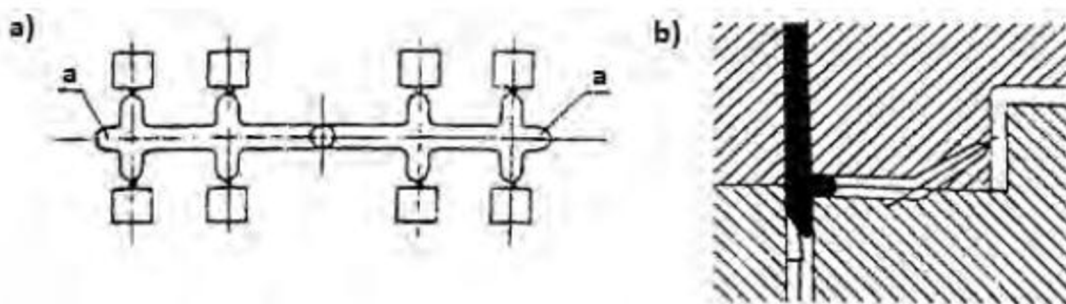
- **studený vtokový systém**, který je vhodný pro jednodušší výstříky a malosériovou výrobu,
- **horký vtokový systém**, který je vhodnější pro složitější výstříky a hromadnou výrobu.

### a) Studený vtokový systém

Roztavený plast procházející studeným vtokovým systémem postupně tuhne a to díky zvyšující se viskozitě na jeho povrchu. Ve vtocích a dutině dále tuhne plast odváděním tepla do stěn a postupem času vnikne ohřátá část ve vtokovém ústí díky dotlaku. Ohřáté vtokové ústí silně oddaluje úplné ztuhnutí taveniny. Pokud část ztuhlé taveniny ucpe větší část vtokového ústí, zvýší se protitlak na takovou hodnotu, na kterou stroj nemá dostatečný výkon. Dále se může snížit vstřikovací rychlost a to způsobí celkové ochlazení plastu.

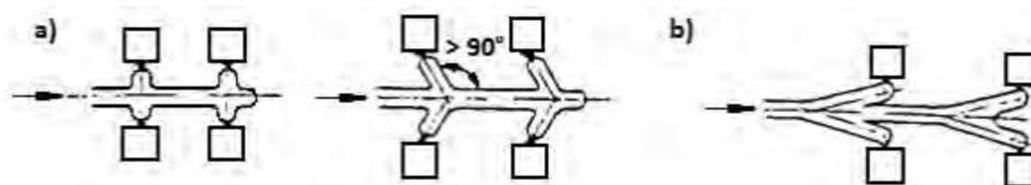
Pro nejlepší funkčnost studeného vtokového systému je nutné dodržet tyto zásady [5]:

- zaoblit všechny ostré hrany vtokových kanálů,
- stanovit úkosy vtoků kvůli snadnému deformování,
- vyleštit povrch vtokového systému s orientací ve směru vyjímání,
- zachytit čelo proudící taveniny prodloužením rozváděcího kanálu,
- neprovádět větvení vtokových systémů pod ostrým úhlem.



**Obr. 2.7** Zachycení proudu taveniny [5]:

a) v jímce rozváděcích kanálků, b) v komůrce vytrhávače vtoků.



**Obr. 2.8** Větvení toků [5]:

a) vhodné, b) nevhodné.

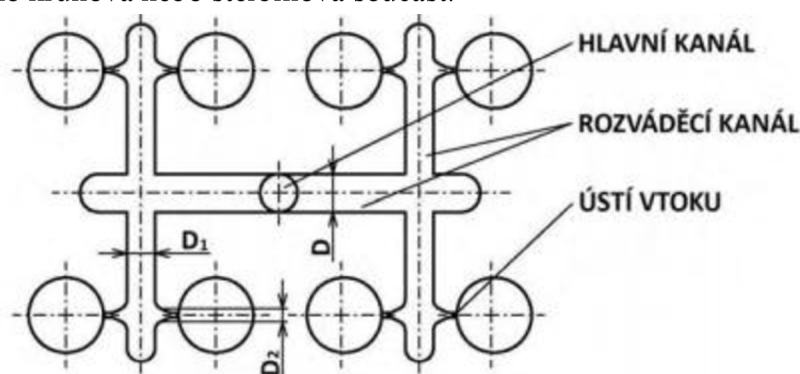


Vtokový systém se skládá ze tří hlavních částí [5]:

**Hlavní vtokový kanál**, který je přímo napojený na vstřikovací trysku a je konstruovaný jako kuželová část s rozšířeným ústím do rozváděcího kanálu. Průměr hlavního vtokového kanálu se volí asi o 0,5 – 1 mm větší než je průměr vstřikovací trysky.

**Rozváděcí kanál** je přímo napojený na vtokový kanál. V tomto spoji je vhodné vytvořit takzvanou jímku (část, která usnadní vyhození vtokového zbytku). Průměr těchto kanálků se volí stejně velký jako je průměr ústí vtokového kanálu.

**Vtokové ústí** je zúžená část rozváděcího kanálu. Tímto zúžením se dosáhne toho, že se zvýší tlak taveniny a to zapříčiní zvýšení její teploty při vstupu do formy. Ústí se konstruuje jako kruhová nebo šterbinová součást.



**Obr. 2.9** Části vtokového systému [5].

D- hlavní rozváděcí kanál;  $D_1, D_2$ - vedlejší rozváděcí kanál

Umístění a tvar vtokového ústí má rozhodující funkci pro výstřik.

Vtokové ústí se dělí na [5]:

- **kuželový vtok**, jeho využití je hlavně u jednonásobných forem a to hlavně díky vysokému účinku dotlaku,
- **bodový vtok** je nejvíce používaný zúžený vtok. Jeho nejčastější využití je jako ústí z vtokového kanálu z rozváděcích kanálů,
- **tunelový vtok** je druh bodového vtok, který je o dost více výrobně složitější. Jeho využití je u vzhledově náročných výstřiků,
- **vícenásobné vtoky** se nachází ve formách, kde by bylo jejich naplnění velice složité pomocí jednoho vtoku. Když se rozhodnu pro jejich použití, tak si musím pohlídat tvorbu studených spojů při stékání taveniny a odvzdušnění formy.

### b) Vyhříváný vtokový systém

Tento systém nachází v průmyslu zpracování plastů stále větší využitelnost oproti studeným vtokovým soustavám. Důvod využití tohoto systému je hlavně nepřetržitý vývoj této technologie pro nové výrobní aplikace.

Hlavní **výhody** vyhříváného vtokového systému oproti studeným vtokovým soustavám [7]:

- umožňuje automatizaci výroby,
- má předpoklad k hromadné výrobě vylisků,
- zkracuje výrobní cyklus,
- vylučuje odpad vtokových soustav,
- snižuje náklady na dokončovací práce, není potřeba odstraňovat vtokové zbytky.

Hlavní **nevýhody** [7]:

- všechny aplikace nelze realizovat s vyhříváným vtokovým systémem, největší neefektivnost je při malých sériích,
- je náročný na technickou úroveň vstřikoven (vybavení a technická úroveň pracovníků),
- potřebuje nákladné formy, protože se musí nakupovat od specializovaných firem.

Horký vtokový systém se skládá z vyhříváných částí, jejichž hlavním úkolem je udržet konstantní teplotu vstřikovaného polymeru [8].

Základní části systému jsou [9]:

- **komůrkové vtoky**- jsou charakterizovány kratšími vstřikovacími cykly, aby v nich plast zcela nezchladnul, je potřeba stálý provoz,
- **izolované rozváděcí kanálky**- hlavní využití je u třideskových forem a také pro rozváděcí kanálky velkého průřezu,
- **vyhříváné rozváděcí kanálky**- celá rozváděcí část formy je tepelně izolována vyhříváním blokem,
- **vyhříváná tryska formy**- je ohřívána topnou spirálou a podle umístění spirály se rozděluje na trysky s vnějším a trysky s vnitřním ohřevem.



**Obr. 2.10** Vyhříváná tryska formy [8].

## 2.4 Temperační systém forem

Významnou částí procesu vstřikování forem je teplota formy, neboli způsob a podmínky temperace vstřikovací formy, které by měly být optimalizovány, protože mají velký vliv na [10]:

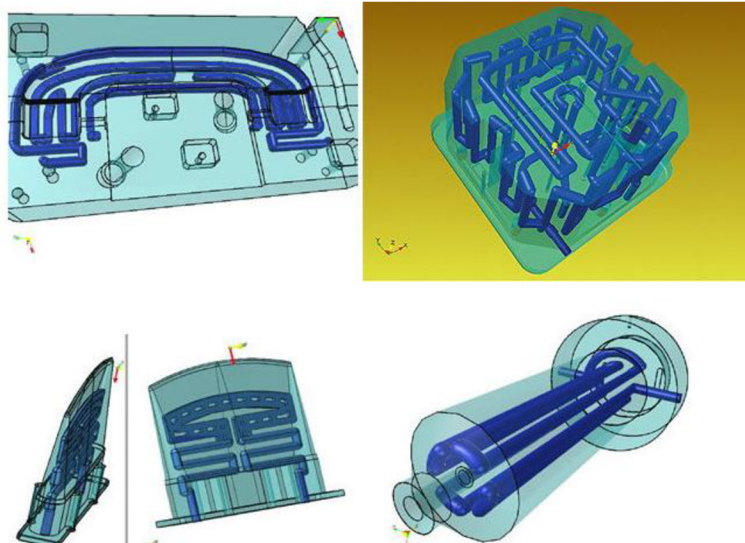
- kvalitu vyráběných dílů,
- jednotlivé náklady vstřikovaného dílu,
- schopnost reprodukovat požadovaný a správný povrch,
- velikost výrobního a dodatečného smrštění dílů.

Temperační systém je soustava kanálů a dutin, které umožňují přechod tepla z taveniny do formy a temperovací kapaliny. Hlavním účelem tohoto systému je zajistit danou teplotu formy v jednotlivých časových úsecích vstřikovacího cyklu [11]. Správná teplota formy, která se musí udržet po celou dobu cyklu je různá, a to podle druhu vstřikovaného plastu viz. tab. 2.1.

**Tab. 2.1** Požadované teploty formy a taveniny [5].

<b>Termoplast</b>	<b>Teplota taveniny [°C]</b>	<b>Teplota formy [°C]</b>
<b>ABS-</b> akrylonitrilbutadienstyren	190- 250	50- 85
<b>PA 6-</b> polyamid-6	230- 290	40- 120
<b>PC-</b> polykarbonát	280- 320	85 -120
<b>HDPE-</b> polyethylen s vysokou hustotou	180- 270	20- 60
<b>LDPE-</b> polyethylen s nízkou hustotou	180- 270	20- 60
<b>PMMA-</b> polymethylmethakrylát	200- 250	50- 80
<b>POM-</b> polyoxymetylén	180- 220	50- 120
<b>PP-</b> polypropylen	170- 280	20- 100
<b>PS-</b> polystyren	180- 260	55- 80
<b>PVC tvrdé-</b> polyvinylchlorid	190- 220	30- 60
<b>SAN-</b> styren-akrylonitril	200- 260	50- 85
<b>PSU-</b> polysulfon	340- 400	120- 160
<b>PAEK-</b> polyaryletherketone	380-430	160- 220
<b>LCP-</b> polymer tekutých krystalů	310- 360	65 -95

Další důležitou funkcí temperačního systému je ochlazení taveniny ve všech místech stejnou rychlostí. Rovnoměrným ochlazením se získá výrobek bez zkroucenin nebo trhlin na povrchu, které by mohlo způsobit rozdílné smrštění.



**Obr. 2.11** Příkladů temperačních systémů forem [6].

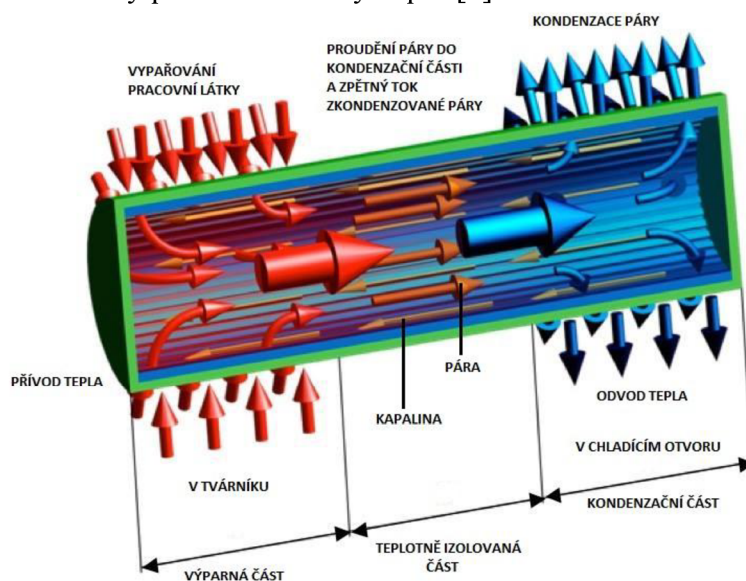
Temperaturaci lze provádět dvěma způsoby [11]:

- pasivní temperování,
- aktivní temperování.

#### a) Pasivní temperace

Pasivní temperaci se označují tepelně vodivé a izolační materiály. Jejich hlavní využití je pro jinak špatně dostupná místa (např. tenké tvárníky), která mají malou plochu pro odvádění tepla [11]. Nejvíce používané materiály pro pasivní temperaci jsou vyztužené reaktoplasty, nekovové organické látky, atd. Tyto materiály se volí pro předeřtuté formy na nutnou teplotu, kterou je nutno udržet izolací, aby nedošlo k úniku tepla.

Dalším pasivním temperujícím prvkem je temperace pomocí tepelných trubice. Tyto trubice jsou z větší části naplněné teplotnosnou látkou. Teplotnosné médium se díky ohřátí jedné trubice vypařuje a odebírá značné množství tepla z oteplujícího zdroje. Opačné strany trubice jsou ochlazovány proudem vzniklých par [5].



**Obr. 2.11** Temperace pomocí tepelných trubice [7].

### b) Aktivní temperace

Aktivním temperováním se rozumí přímé odvádění nebo dodávání tepla do formy pomocí média nesoucího teplo [11]. Nejvíce používaným médiem je voda, kterou jsou naplněné temperační kanálky ve formě. Účinnost výměny tepla se určí rozměry a jakostí styčné plochy kanálků, druhem proudění a teplotní odchylkou.

**Tab. 2.2** Aktivní temperační prostředky [5].

Typ	Výhody	Nevýhody
voda	dobry přestup tepla, nízká viskozita, nízká cena, ekologická nezávadnost	použitelné do 90 °C, vznik koroze, usazování kamene
olej	možnost temperace i nad 100 °C	zhoršený přestup tepla
glykoly	omezení koroze, ucpání systému	stárnutí, znečišťování prostředí

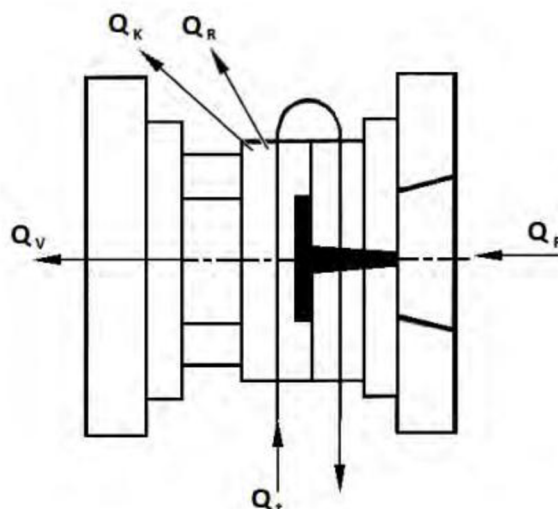
Tato média proudí vyrobenými kanálky ve formě. Temperují se obě části formy (pohyblivá i nepohyblivá). Obvyklý způsob výroby temperačních kanálků je vrtáním, avšak kanálky mohou mít i jiné tvary než kruhové díry. Drážky je přijatelné vyrábět frézováním a do připravených otvorů v deskách vložit trubky z dobře tepelně vodivého materiálu [11].

U komplikovaných výlisků je nutné otestovat polohu temperačních kanálků pomocí simulace vstřikování.

### Tepelná bilance formy

V průběhu pracovního cyklu obecně platí, že teplo odvedené temperací a ostatními ztrátami se musí rovnat teplu přivedenému roztaveným plastem [9]. Tepelné ztráty jako odvod tepla do upínacích ploch stroje, nebo odvedení tepla to okolí se špatně zjišťují. Jejich spolehlivou hodnotu je možné získat výpočtem, který je hodně složitý [5].

Pro zmírnění tepelných ztrát se vnějšek formy leští, nebo se celá forma potáhne izolační fólií.



**Obr. 2.13** Tepelná bilance formy [5].

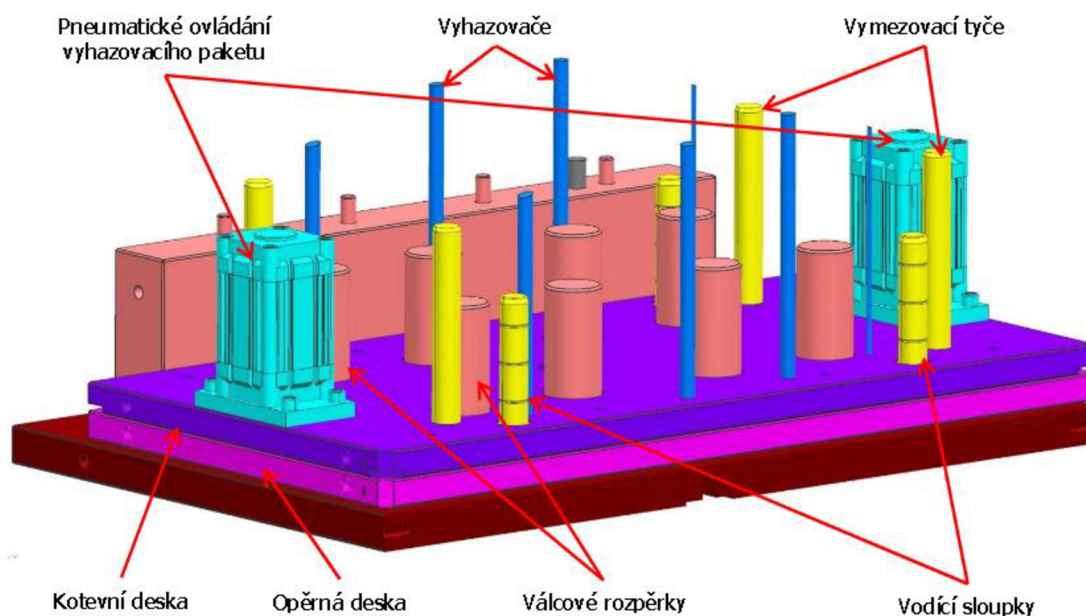
$Q_P$ - teplo přivedené polymerem,  $Q_t$ - teplo odvedené temperací,  $Q_K$ - teplo odvedené do okolí,  $Q_R$ - teplo odvedené zářením,  $Q_V$ - teplo odvedené do upínacích ploch stroje

## 2.5 Vyhazovací systém forem

Tato sestava má za úkol vyhození, nebo vysunutí vstříkovaného dílu z otevřené vstříkovací formy. Plastové výstřiky se po zchlazení lepí na stěnách formy, a proto se musí k usnadnění vyjmutí dílu z formy použít [12]:

- soustavu vyhazovacích kolíků,
- stírací desku,
- jiné speciální způsoby (např. vytáčení formy).

Vyhazovací systém funguje nejlépe, když má výstřik hladký povrch a stěny s maximálními úkoly  $0^{\circ}30'$ . Výstřik musí být vysouván rovnoměrně kvůli zamezení přičení výstřiků a vzniku trvalých deformací nebo poškození. Kromě vyhazování výstřiků se vyhazují také vtokové zbytky [5].



**Obr. 2.14** Popis vyhazovacího systému [12].

Mechanismus pohybu vyhazovacího systému bývá aktivován [5]:

- při otevření formy nárazecím kolíkem upevněným na vstříkovacím stroji,
- hydraulickým nebo pneumatickým zařízením,
- ručním vyhazováním při jednoduchých formách.

Zpětný pohyb je zajišťován [5]:

- vratnými kolíky,
- pružinami,
- mechanickým, vzduchovým nebo hydraulickým zařízením.



### Vyhazovací síla

Její výpočet je odvozený od měrných tlaků mezi formou a výliskem. Síla na vyhození bude záviset na pružnosti tvárníku a tvárnice a na průběhu tlaků a teplot během vstřikování [6].

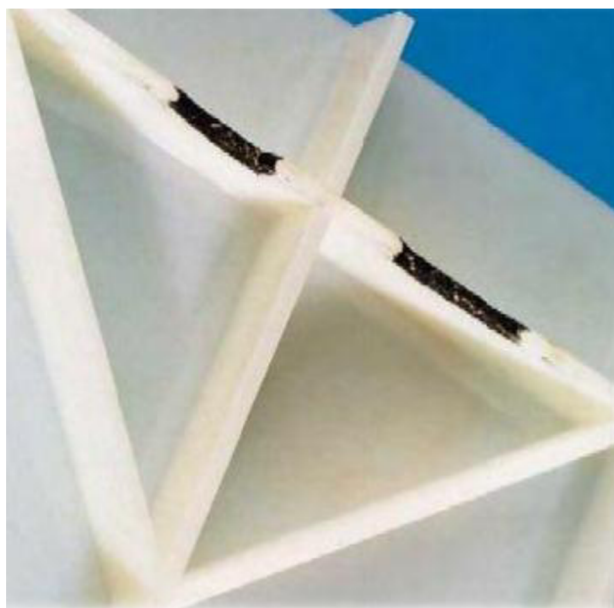
#### Výpočet vyhazovací síly[7]:

$$F_{vef} = f \cdot S_{TV} \cdot \rho_T \quad (2.1)$$

kde:  $F_{vef}$  [N] – vyhazovací síla,  
 $f$  [-] – koeficient tření výlisk- kov,  
 $S_{TV}$  [mm<sup>2</sup>] – plocha vnitřního povrchu výstřiku,  
 $\rho_T$  [MPa] – tlak vyvolaný napětím mezi plastem a tvárníkem.

### 2.6 Odvzdušnění vstřikovacích forem

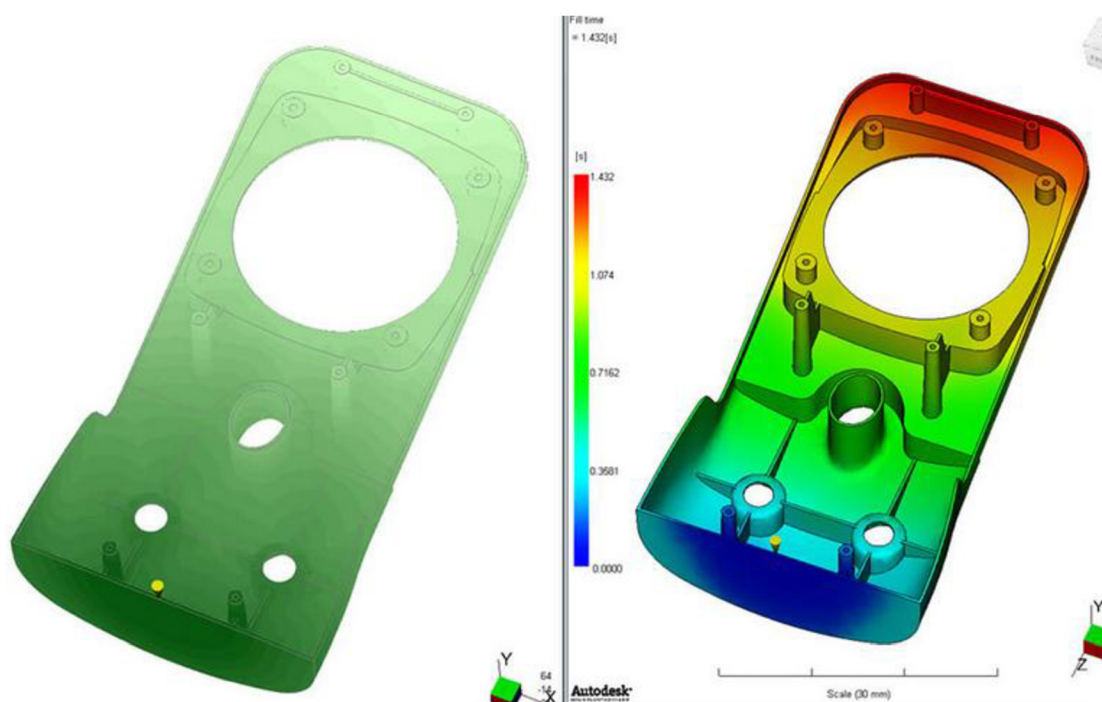
V průběhu plnění formy taveninou se musí obstarat propouštění vzduchu, kterým je forma naplněna. Odvzdušňování formy musí být účinnější při větší rychlosti vstřiku. Čas plnění formy má přímý dopad na vlastnosti výstřiku, z toho důvodu ho nelze uzpůsobit potřebám odvzdušňování. Pokud forma nemá zařízené správné odvzdušnění, může dojít ke zvýšení tlaku vzduchu, který může způsobit jeho zažehnutí a ke spálení plastu. Takovýto úkaz se nazývá Dieselův efekt. Zbytkový vzduch může také tvořit bubliny ve stěnách výstřiku a tím výrazně zhorší jeho vlastnosti [7, 9].



Obr. 2.15 Dieselův efekt [5].

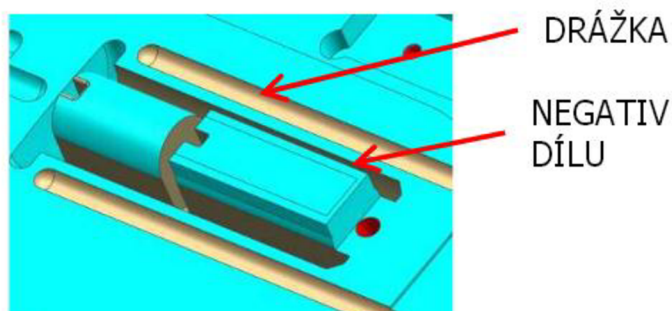
### Poloha a způsob odvzdušnění

Stanovení polohy odvzdušnění formy je někdy dosti složité. Konstruktor může někdy místa pro odvzdušnění odhadnout, nejpodstatnější je odvzdušnit slepá místa (prohlubně, žebra), místa stékání taveniny, dělicí roviny a místa, kam tavenina zatéká poslední. U složitějších forem, kde je určení odvzdušňovacího místa složité, se identifikují problémová místa pomocí moldflow analýzy[5], [13].



Obr. 2.16 Moldflow analýza [14].

Odvzdušnění vykonáváme pomocí otvorů, trnů a vložek. Další možností odvzdušnění je například drážka od kulové frézy v dělicí rovině.



Obr. 2.17 Odvzdušňovací drážka [13].

Při rychlém vstřiku se musí použít speciální technologie [13]:

- **vakuové odvzdušnění**, při kterém je vzduch z formy vysán ještě před vstřikem,
- **ventilkové odvzdušnění**, kde na konci toku taveniny je umístěn ventil, který je držen v otevřené poloze pomocí pružiny a umožňuje volný únik vzduchu.



## 2.7 Oceli pro výrobu vstřikovacích forem

Výběr materiálu formy záleží na druhu zpracovaného plastu, použité technologii, velikosti a složitosti výrobku, tepelné odolnosti a odolnosti proti opotřebení a také na ceně. Klíčovým faktorem životnosti formy je použité tepelné zpracování na tvarových částech nástroje [6].

**Tab. 2.3** Příklady použití materiálu na formy [6].

Součást	ČSN	Použití a vlastnosti	Orient. cena [kč/kg]
Tvarové díly a součásti forem s povrchovou odolností proti opotřebení.	19 487	Cementační ocel, dobře obrobitelná, lešitelná. Nevhodná pro větší úběr materiálu po kalení. V základním stavu dobře svařitelná. HRC 58 – 62.	50
Desky tvarových vložek, kotevní desky vyhazovačů.	19 520	Zušlechtěná ocel pro namáhané desky a jiné součásti forem. Vhodná i pro velké tvarové díly, dobře obrobitelná, dezénovatelná a lešitelná.	60
Tvarové díly forem.	19 552	Nejpoužívanější kalitelná ocel. Dobrá prokalitelnost, pevnost a houževnatost, vysoká odolnost proti tepelnému namáhání. Dobrá lešitelnost, vhodná k nitridaci a povlakování. Méně odolná proti opotřebení. HRC 48 – 53.	120
Tvarové díly forem se zvýšeným namáháním a s odolností proti opotřebení.	19 655	Kalitelná ocel s vysokou houževnatostí a tvarovou stálostí po tepelném zpracování. Dobrá lešitelnost. HRC 50 – 56.	120
Ménší tvarové díly forem, vodící a přítlačné lišty, trny, strhovací a vodící pouzdra, příložky.	19 312	Kalitelná ocel pro univerzální použití. Vysoká tvrdost při dostatečné houževnatosti, nízkonákladová nástrojová ocel. HRC 56 – 64.	65
Méně namáhané díly forem, jako středící kroužky, vyhazovací tyče, táhla, podložky.	12 050	Jakostní konstrukční ocel. Obtížně svařitelná.	30
Vodící sloupky, pouzdra, šikmé kolíky.	14 220	Cementační ocel. V základním stavu dobře obrobitelná a svařitelná.	30

### 3 VYTVOŘENÍ TECHNOLOGICKÉHO POSTUPU FORMY

#### Návrh vstřikovací formy:

Zákazník dodá firmě, od které chce vyrobit vstřikovací formu 2D výkres nebo 3D model. Obvykle jsou některé části špatně konstrukčně proveditelné, tak je výrobní firma zamítne a připraví návrh vlastních rozměrů těchto částí. Do několika dní pošle konečný 3D model formy pro schválení. Zákazník vyhodnotí modely, případně zašle zpět drobné poznámky. Při dodání vstřikovací formy výrobní firma dodá také celkovou 2D a 3D dokumentaci se všemi díly formy včetně tepelného zpracování, ocelových specifikací a dodavatelů.

#### 3.1 Specifikace vstřikovací formy

Všechny části formy musí být kompatibilní. Rozměry formy musí být navrženy podle velikosti výlisku, uzavírací síly stroje a také, aby se forma vešla do vstřikovacího stroje. Pro bezpečnou montáž musí mít jeden vodící kolík větší průměr. Všechny hrany musí být vhodně zkosené. Forma musí být vybavena izolačními deskami na obou stranách a krytem pro vyhazovače. Ve formě musí být tzv. podporné čepy aby vydrželi vstřikovací tlak (max. 15 kg/mm<sup>2</sup>). Před odesláním zákazníkovi musí být forma chráněna proti korozi například pomocí speciálního spreje, který vytvoří tenkou protikorozi vrstvu. Tato vrstva se automaticky odstraní po vyhřátí formy.

#### 3.2 Materiály a tepelné zpracování formy

Firma, která vyrábí vstřikovací formy, určí druhy materiálů jednotlivých částí a tepelného zpracování pro všechny komponenty. Následně je zašle zpět zákazníkovi pro kontrolu. Všechny křehké a lehce opotřebitelné díly musí být provedeny tak, aby šly snadno vyměnit.

#### 3.3 Externě dodané části

Všechny ostatní části vstřikovací formy (vtokový systém, odvzdušňovací systém, temperační systém, vyhazovací systém) se dodávají externě podle požadavků formy.

#### 3.4 Zkoušky

Všechny zkoušky se musí provádět s plastovým materiálem, na který je vstřikovací forma stavěna. Zkoušek musí být provedeno dostatečné množství, pro každou zkoušku musí být použit stejný vstřikovací materiál, stejné vstřikovací parametry a stejný vstřikovací stroj. Všechny zkušební součásti jsou okamžitě poslány zákazníkovi. Zákazník zašle zpět své připomínky (rozměry mimo tolerance, poškození dílu) a pokud je díl 100 % v pořádku, proběhne úplné schválení.

Následně proběhne konečná zkouška asi 200 vstřiků, při které musí forma běžet plynule bez přerušení. Poté výrobní firma dodá formu společně s náhradními díly a s veškerou dokumentací.

## 4 VYUŽITÍ NEKONVENČNÍCH METOD PŘI VÝROBĚ FOREM

Nejčastější používanou nekonvenční metodou pro výrobu vstříkovacích forem je Elektroerozivní obrábění.

### 4.1 Elektroerozivní obrábění

Při tomto obrábění se používají dvě elektrody vzdálené 1 až 500  $\mu\text{m}$ . Mezi elektrodami se nachází dielektrická kapalina. Na ploše mezi elektrodami probíhají před výbojové pochody, zakončené průrazem dielektrika, které následuje elektrický výboj. Výboj je charakterizován výbojovým kanálem se silnými tepelnými, tlakovými, elektrickými a strukturálními efekty účinkujícími na povrch elektrod. Kanál je tvořen plazmou. Plazma je stav hmoty sestavený ze směsi elektricky nabitých a neutrálních částic v odlišných kvantových stavech. Částice konají tepelně neuspořádaný pohyb za přítomnosti vysokých teplot. Plazmový kanál dovoluje protékání velkého elektrického proudu [15].

Tento proces vyvolává na povrchu obrobku tvarové a strukturální změny.

Při elektroerozivním obrábění se dielektrická kapalina snadno znečistí zplodinami jiskrového procesu, kterými jsou kovové kuličky. V závislosti na fyzikálních podmínkách úběru materiálu se elektroerozivní obrábění člení na **elektrojiskrové obrábění**, **elektrokontaktní obrábění** a **anodomechanické obrábění** [1].

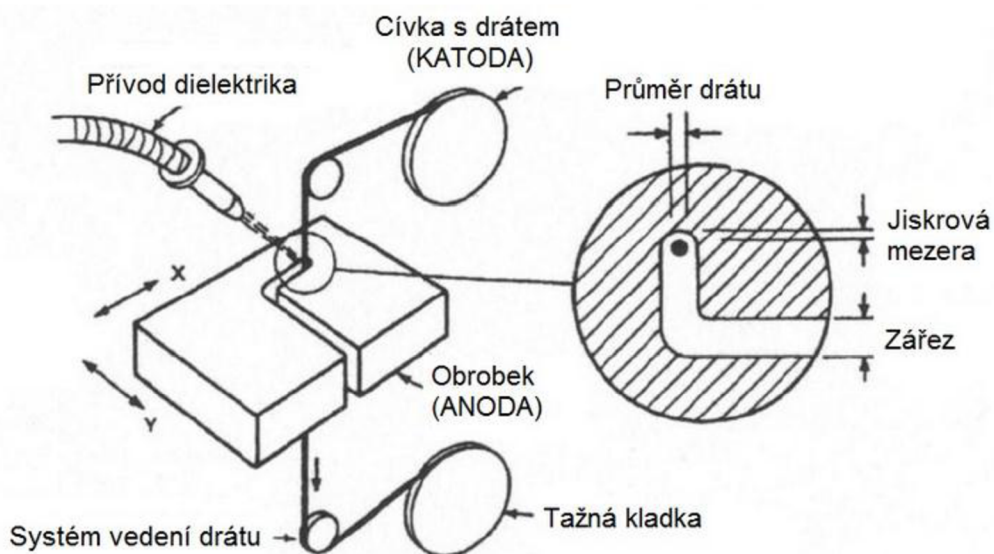
Pro výrobu vstříkovacích forem na plasty se nejvíce používá elektrojiskrové obrábění, které se dělí na **elektroerozivní hloubení** a **elektroerozivní řezání**.

#### 4.1.1 Elektroerozivní drátové řezání

Hlavní výhodou drátového řezání je to, že je možné obrobit tvarové díly, které by konvenčními metodami šly jen velice těžce obrobit. Například by bylo nutné aplikovat různá dělená konstrukční řešení a následně tvarové broušení, které jsou velice náročné na přesnost dílů. Oproti tomu je drátové elektroerozivní řezání využité pro výrobu rovinných tvarů velice výhodné. Největší použití této metody je pro výrobu střížných a tvářecích nástrojů, lisovacích nástrojů, kombinovaných nástrojů pro výrobu tvarových výlisků apod. [15]. U vstříkovacích forem se touto metodou mohou obrábět různé tvarové vložky, elektrody a jiné díly [9].

Největší nevýhodou drátového řezání je nezbytnost vyvrtání děr pro drát, což prodlužuje výrobní proces [17]. Další nevýhodou drátového řezání je velká náchylnost na homogenitu a tepelné zpracování obrobku. Při výskytu nevodivých nečistot, nerovnoměrného tepelného zpracování nebo výskytu svaru může dojít k prasknutí obrobku nebo k uhnutí drátu čímž vznikne zmetek.

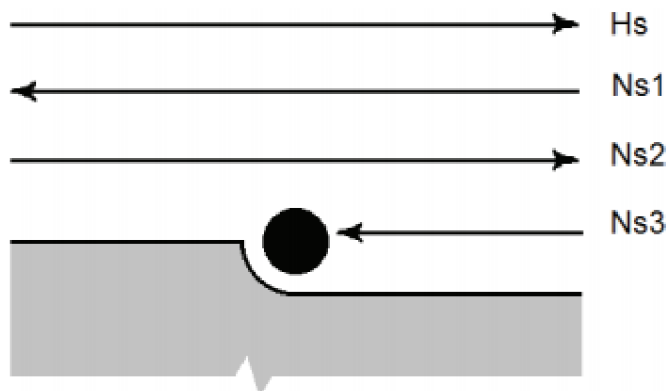
Obrábění součásti pomocí elektroerozivního řezání se provádí v dielektrické kapalině, která bývá v nejvíce případech destilovaná voda. Funkce dielektrické kapaliny je odvádění roztaveného materiálu z kráterů.



**Obr. 4.1** Schéma elektroerozivního řezání [16].

Pro zvýšení rozměrové a tvarové přesnosti obrobku, bývá použito několik řezů. Podobně jako u konvenčních metod je první řez hrubovací (nejrychlejší, nejméně přesný). Následuje několik dokončovacích řezů s nižšími energetickými parametry, což způsobuje lepší drsnost a přesnost řezu [17].

Přesnost elektroerozivních řezaček je až  $3\mu\text{m}$  a průměrná aritmetická úchylka profilu je  $R_a$  0,04 až  $0,6\mu\text{m}$  [15].



**Obr. 4.2** Postup řezů [17].

**Hs**- Hrubovací řez **Ns1-3**- Dokončovací řezy

### Nástrojová elektroda (drát)

Elektroda je tvořena napnutým drátkem, který se odvíjí z cívky skrze soustavu kladek a vodítek [17].

Používané elektrody pro elektroerozi jsou obvykle mosazné dráty o průměrech od 0,05 mm do 0,35 mm nebo povlakované dráty. V současnosti převládá použití mosazných drátů. Pro řezání malých a přesných dílů se využívají dráty s více povlaky na bázi mědi a stříbra s ocelovým jádrem. Dráty se dodávají v cívkách a po použití končí ve sběrné nádobě [15].

Dráty jsou vyráběny v různých pevnostních hodnotách. Nejměkčí dráty mají pevnost od 200 MPa, jejichž využití je hlavně při řezání velkých úkosových úhlů. Tvrdé dráty používané pro přesnější řez a kvalitnější obrobenou plochu mohou mít pevnost až 1000 MPa [20].

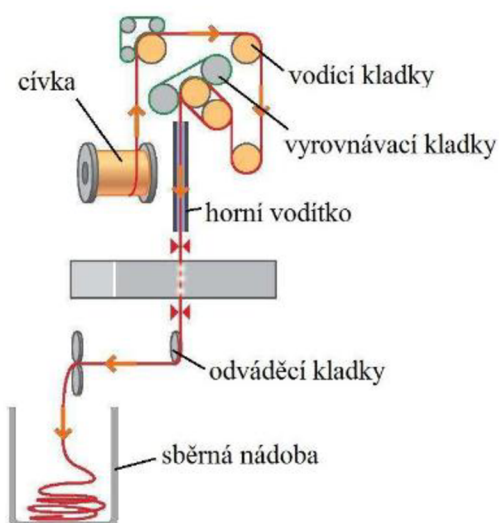
### Obráběcí proces klade na drátovou elektrodu specifické vlastnosti [20]:

- vysoká elektrická vodivost,
- dostatečná mechanická pevnost,
- nízké tolerance rozměru,
- přijatelná cena.

První bod je nutný z důvodu toho, že nástrojová elektroda přivádí do jiskřiště elektrickou energii, kterou je vysoce zatěžována. Druhý a třetí bod je spojený s tvorbou pracovní mezery. Jakákoliv nerovnost a znečištění elektrody se záporně projeví na kvalitě povrchu a přesnosti obrábění [20].

### Systém vedení drátové elektrody

zajišťuje plynulé odvíjení drátu ze zásobníku cívky a přesné navlékání. Drát prochází přes vyrovnávací kladky a následně je přiveden do horního vodítka pomocí stlačeného vzduchu. Z horního vodítka je drát navlékán proudem dielektrika nebo je mechanickým podávacím systémem vsunut do tělesa spodního vodítka. Pro dosažení přesného navlečení drátu je nutné, aby drát byl přímý a ostrý [19].



Obr. 4.3 Systém vedení drátové elektrody [19].

Stroje mohou být vybaveny CNC řízeným nakláněním drátové elektrody v rozsahu 0° až 30°, což umožňuje vyřezávat kuželovité a jiné složité tvary [1].

**Hlavní části stroje pro drátové řezání [19]:**

- rám stroje,
- generátor impulsů,
- systém vedení drátové elektrody,
- čerpací a filtrační zařízení pro dielektrikum,
- upínací systém,
- CNC řídicí systém.

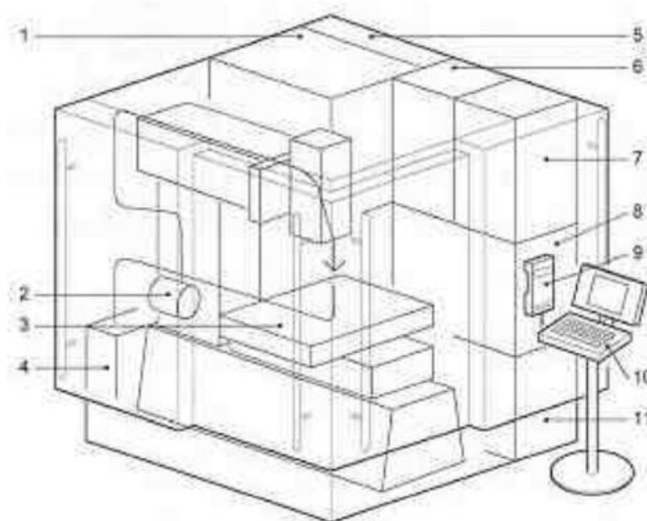
Stroje na elektroerozivní obrábění se vyrábí stojanové nebo portálové. Stojanové konstrukce jsou vhodné pro menší výrobky, portálové konstrukce naopak pro výrobky s větším objemem [21].

Světoví výrobci elektroerozivních drátových řezaček začali vyrábět **drátové řezačky s umělou inteligencí**, které umožňují vysokorychlostní a velmi přesné řezání. Řezačka se vyznačuje vysoce přesnými technologiemi s CNC řízením s rozlišením 0,001  $\mu\text{m}$  (nano technologie). Maximální rychlost úběru materiálu pro oceli je 330  $\text{mm}^2 \cdot \text{min}^{-1}$ . Dosahovaná drsnost povrchu je 0,04 Ra. Další funkce drátové řezačky jsou:

- pět řízených os X, Y, U, V, Z,
- plná kontrola v rozích,
- adaptivní kontrola řezu,
- automatické navléknutí drátu do 18 sekund [21].



**Obr. 4.4** Drátová řezačka s umělou inteligencí ROBOFIL 640 CC [22].



**Obr. 4.5** Schéma elektroerozivní drátové řezačky [24].

1 – impulzní generátor, 2 – systém drátů, 3 – pracovní prostor, 4 – zásobník použitého drátu, 5 – řízení os, 6 – napájení, 7 numerické řízení, 8 – agregát dielektrika, 9 – ruční ovládání, 10 – ovládací konzola obsluhy, 11 – zásobník dielektrika



**Obr. 4.6** Pracovní prostředí elektroerozivní řezačky – obrobek je ponořený v dielektriku (destilované vodě).

### Zdroje elektrické energie

Nejdůležitější částí stroje je generátor, který určuje a ovlivňuje hlavní technologické parametry elektroerozivního obrábění [21].

Generátor je využit pro vytvoření výboje, který přivádí na nástrojovou elektrodu a obrobek elektrický impuls.

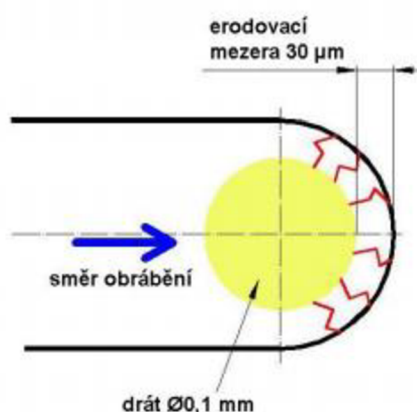


### Existují různá zapojení a konstrukce generátorů [18]:

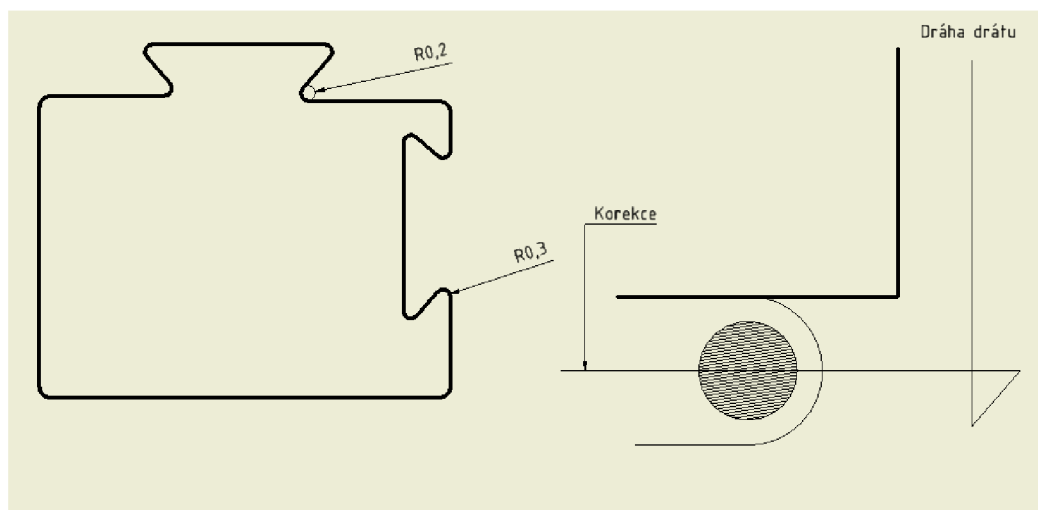
- **závislé generátory** - Fungují na principu nabíjení a vybíjení kondenzátoru. Nabíjení je uskutečňováno ze zdroje stejnosměrného napětí. Vybíjení nastane, když velikost napětí dosáhne průrazné hodnoty.
- **polozávislé generátory**- Hlavní vlastností polozávislých generátorů je pravidelnost impulsů. Jsou výkonnější než závislé generátory.
- **nezávislé generátory** - Mají delší dobu trvání impulsu, menší pracovní napětí a opačnou polaritu výbojů.

### Technologie řezání [17]:

- **řezání kontur** - Uzavřené kontury se neřezou do konce, ale nechává se nedořezaná část zvaná můstek a to z důvodů možnosti vypadnutí středové části, která může způsobit v dalším průběhu řezání problémy,
- **řezání otvorů** - V otvorech nelze dosáhnout úplně ostrého rohu. Nejmenší možný rádius je roven součtu průměru drátku a erodovací mezeře,
- **řezání vnějších ostrých úkosů** – Aby v rohu nevznikl rádius, musíme konturu částečně přejet, šikmo se vrátit a navázat na stávající konturu.



Obr. 4.8 Erodovací mezera při řezání otvoru [25].

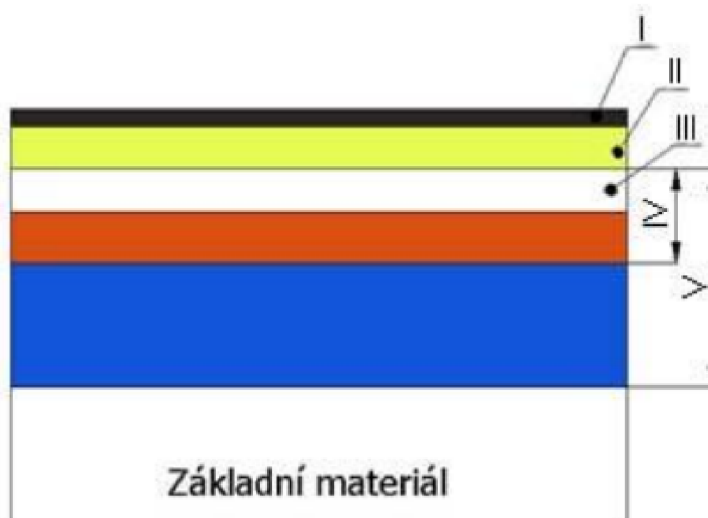


Obr. 4.9 Obrábění rohu elektroerozivním řezáním [15].



### Povrchová vrstva po elektroerozivním řezání

Obrobená plocha je ovlivněna lokálním vlivem vysokých teplot, které způsobují metalurgické změny v povrchu obrobku (trhliny na hranicích zrn, štěpení). Po ochlazení vzniká zbytkové napětí, které snižuje mez únavy a usnadňuje poškození povrchu při vzájemné interakci dvou povrchů. Pokud to funkce požaduje, tak by se měla tato ovlivněná vrstva mechanicky opracovat například broušením [25, 26].



**Obr. 4.10** Ovlivněná vrstva elektroerozivním obráběním [28].

- I – mikrovrstva nasycená částicemi dielektrika, chemická sloučenina vytvořena difúzí,
- II – vrstva obsahující materiál nástrojové elektrody,
- III – vrstva silně nasycená uhlíkem, znovu ztuhlá tavenina,
- IV – pásmo termického ovlivnění (zakalený a popouštěný výchozí materiál),
- V – pásmo plastické deformace vyvolané tlakovými rázy impulsu.

## ZÁVĚR

Cílem bakalářské práce bylo přiblížit nekonvenční technologie obrábění při výrobě vstříkovacích forem. Plastové výrobky se používají ve stále více odvětvích a jsou na ně kladeny vyšší nároky. Z důvodu vyšších požadavků kladených na vstříkovací formy bylo nutné zavedení jiné technologie výroby a to využití nekonvenčních technologií. Tyto technologie se neustále vyvíjejí a jejich podíl v nástrojárnách neustále roste.

V první části práce jsou popsány všechny nekonvenční technologie obrábění. Dále se práce zabývala jejich rozdělením podle druhu oddělování materiálu na obrábění tepelným účinkem, obrábění chemickým a elektrochemickým účinkem a mechanickým účinkem. Následně byly blíže popsány jednotlivé metody - obrábění plazmou, laserem, ultrazvukové obrábění a obrábění paprskem vody.

V další části bakalářské práce je popsána konstrukce vstříkovacích forem. Obsahuje základní popis forem, postup výroby a jejich konstrukční charakteristiky. Dále jsem se zaměřil na jednotlivé části formy, kde byla popsána a definována jejich funkčnost a konstrukční materiály jednotlivých dílů.

V třetí části byl obecně přiblížen technologický postup výroby vstříkovací formy od návrhu až po dodání.

Poslední část bakalářské práce se zabývá nekonvenční technologií, která se používá při výrobě forem a to konkrétně elektroerozivní drátové řezání. Zde byla tato technologie detailně popsána, včetně diskuse o užívaných drátových elektrodách a jednotlivých částech stroje.

**SEZNAM POUŽITÝCH ZDROJŮ**

- [1] HUMÁR, A. TECHNOLOGIE I, *technologie obrábění- 3. část*. Studijní opory pro magisterskou formu studia
- [2] *Fyzikální* (nekonvenční) technologie obrábění. [online]. [cit. 2016-04-10]. Dostupné z: [www.strojnylyceum.wz.cz/maturita/tep/tep5.pdf](http://www.strojnylyceum.wz.cz/maturita/tep/tep5.pdf)
- [3] TECHSTROJ. *Nekonvenční metody obrábění*. [online]. [cit. 2016-04-10]. Dostupné z: <http://www.techstroj.g6.cz/T/T20.pdf>
- [4] COPTEL. *Nekonvenční metody obrábění*. [online]. [cit. 2016-04-12]. Dostupné z: <http://coptel.coptkm.cz/reposit.php?action=0&id=33789&instance=2>
- [5] *Vstříkovací formy* [online]. [cit. 2016-04-12]. Dostupné z: [http://ust.fme.vutbr.cz/tvareni/cviceni\\_soubory/htn\\_tvareci\\_nastroje\\_vstrikovaci\\_formy\\_zak.pdf](http://ust.fme.vutbr.cz/tvareni/cviceni_soubory/htn_tvareci_nastroje_vstrikovaci_formy_zak.pdf)
- [6] Katedra tváření kovů a plastů. *Vstříkování plastů*. [online]. [cit. 2016-04-18]. Dostupné z: [http://www.ksp.tul.cz/cz/kpt/obsah/vyuka/skripta\\_tkp/sekce\\_plasty/04.htm](http://www.ksp.tul.cz/cz/kpt/obsah/vyuka/skripta_tkp/sekce_plasty/04.htm)
- [7] ŘEHULKA Zdeněk. *Konstrukce vylisků z plastů a forem pro zpracování plastů*. SEKURKON, 2005. 226s. ISBN 80-86604-18-7
- [8] HYNEK, M. a kolektiv. *Horké vtoky*. [online]. Západočeská univerzita 2013 [cit. 2016-04-18]. Dostupné z: [https://www.kks.zcu.cz/projekty-ver-fin/OPVK\\_PU/KA\\_05\\_publicace/KA05\\_Horke\\_vtoky.pdf](https://www.kks.zcu.cz/projekty-ver-fin/OPVK_PU/KA_05_publicace/KA05_Horke_vtoky.pdf)
- [9] JÍLEK, Bohumil. *Výroba vstříkovací formy*. Brno: Vysoké učení technické v Brně, Fakulta strojního inženýrství, 2009. 83 s., 2 přílohy. Vedoucí práce doc. Ing. Miroslav Píška, CSc.
- [10] PUBLI.CZ. *Temperace vstříkovacích forem*. [online]. [cit. 2016-04-20]. Dostupné z: <https://publi.cz/books/179/08.html>
- [11] HYNEK, M. a kolektiv. *Temperace vstříkovacích forem*. [online]. Západočeská univerzita 2013 [cit. 2016-04-20]. Dostupné z: [https://www.kks.zcu.cz/projekty-ver-fin/OPVK\\_PU/KA\\_05\\_publicace/KA05\\_Temperace\\_vstrikovacich\\_forem.pdf](https://www.kks.zcu.cz/projekty-ver-fin/OPVK_PU/KA_05_publicace/KA05_Temperace_vstrikovacich_forem.pdf)
- [12] HYNEK, M. a kolektiv. *Vyhazovací sestava a vyhazovače*. [online]. Západočeská univerzita 2013 [cit. 2016-04-20]. Dostupné z: [https://www.kks.zcu.cz/projekty-ver-fin/OPVK\\_PU/KA\\_05\\_publicace/KA05\\_Vyhazovaci\\_sestava\\_a\\_vyhazovace.pdf](https://www.kks.zcu.cz/projekty-ver-fin/OPVK_PU/KA_05_publicace/KA05_Vyhazovaci_sestava_a_vyhazovace.pdf)
- [13] HYNEK, M. a kolektiv. *Odvzdušnění*. [online]. Západočeská univerzita 2013 [cit. 2016-04-22]. Dostupné z: [https://www.kks.zcu.cz/projekty-ver-fin/OPVK\\_PU/KA\\_05\\_publicace/KA05\\_Odvzdušení.pdf](https://www.kks.zcu.cz/projekty-ver-fin/OPVK_PU/KA_05_publicace/KA05_Odvzdušení.pdf)
- [14] AUTODESK. *Funkce softwaru Simulation Moldflow*. [online]. 2016 [cit. 2016-04-23]. Dostupné z: <http://www.autodesk.cz/products/simulation/features/simulation-moldflow/all/gallery-view>

- [15] OSIČKA, K., KALIVODA, M., *Nekonvenční technologie obrábění*. Brno: Vysoké učení technické v Brně – FSI, 2012.
- [16] SOLICAD. *Detailní popis funkcí programu SprutCAM*. [online]. [cit. 2016-04-23]. Dostupné z: <http://solicad.com/>  
[i/detailni-popis-funkci-programu-sprutcam/c/sprutcam-detaily/g/sprutcam-info?page=9](http://detailni-popis-funkci-programu-sprutcam/c/sprutcam-detaily/g/sprutcam-info?page=9)
- [17] BARTOŠ, P. *Elektroerozivní drátové řezání*. Brno: Vysoké učení technické v Brně, Fakulta strojního inženýrství, 2011. 67 s. Vedoucí práce Ing. Karel Osička, Ph.D.
- [18] SLOUKA, Radim. *Aplikace technologie elektroerozivního drátového řezání*. Brno: Vysoké učení technické v Brně, Fakulta strojního inženýrství, 2011. 83 s., 10 příloh. Vedoucí práce Ing. Karel Osička, Ph.D.
- [19] BARABÁŠ, Martin. *Aplikace technologie drátové elektroeroze*. Brno 2014. Diplomová práce. Vysoké učení technické v Brně, Fakulta strojního inženýrství, Ústav strojírenské technologie. 74 s. příloh 11. Ing. Karel Osička, Ph.D.
- [20] SVOBODA, Jiří. *Nekonvenční technologie elektroerozivního drátového řezání*. Brno: Vysoké učení technické v Brně, Fakulta strojního inženýrství, 2010. 61 s. Vedoucí diplomové práce Ing. Karel Osička, Ph.D.
- [21] MEDIA/ST . *Top trendy v obrábění*. Žilina 2007. ISBN 978-80-968954-7-2.
- [22] ROBOTRIO. *Elektroerozivní obrábění*. [online]. 2016 [cit. 2016-05-01]. Dostupné z: <http://www.robotrio.cz/nastrojarna/elektroerozni-obrabeni>
- [23] KALENDA, Jan. *Elektroerozivní obrábění při výrobě tvarových dutin*: Diplomová práce. Brno: Vysoké učení technické v Brně, Fakulta strojního inženýrství, 2009. 63 s. Vedoucí diplomové práce Ing. Karel Osička.
- [24] KUCHARÍK, Milan. *Drátové elektroerozivní obrábění při výrobě přesných střížných nástrojů*: Diplomová práce. Brno: Vysoké učení technické v Brně, Fakulta strojního inženýrství, 2008. 64 s. Vedoucí práce Ing. Karel Osička.
- [25] MAŇKOVÁ, Ildikó. *Progressívne technológie*. 1. vyd. Košice: Viena, 2000, 275 s. ISBN 80-709-9430-4.
- [26] SPEDDING, T.A. a Z.Q. WANG. Parametric optimization and surface characterization of wire electrical discharge machining process. *Precision Engineering* [online]. 1997, vol. 20, issue 1, s. 5-15 [cit. 2013-07-05]. DOI: 10.1016/S0141-6359(97)00003-2. Dostupné z: <http://linkinghub.elsevier.com/retrieve/pii/S0141635997000032>
- [27] PUBLI.CZ. *Vstříkovací forma a její funkce*. [online]. [cit. 2016-05-19]. Dostupné z: <https://publi.cz/books/179/02.html>
- [28] BARCAL, Jaroslav. *Nekonvenční metody obrábění*. 1. vyd. Praha: České vysoké učení technické, 1989, 122 s.
- [29] JAIN, V.K. *Advanced machining processes*. Twentieth repr. New Delhi: Allied Publishers, 2013. ISBN 8177642944.

[30] CHINASENIORSUPPLIER.COM. *Taylor cncsg plasma profile*. [online]. [cit. 2016-05-20]. Dostupné z:

[http://www.chinasiorsupplier.com/Machinery/Metal\\_Metallurgy\\_Machinery/1585659861/plasma\\_profile\\_cutter\\_profile\\_cutter\\_cutting\\_machine.html](http://www.chinasiorsupplier.com/Machinery/Metal_Metallurgy_Machinery/1585659861/plasma_profile_cutter_profile_cutter_cutting_machine.html)

[31] WIKIPEDIA.ORG. *Laser cutting*. [online]. [cit. 2016-05-20]. Dostupné z:

[https://en.wikipedia.org/wiki/Laser\\_cutting](https://en.wikipedia.org/wiki/Laser_cutting)

**SEZNAM POUŽITÝCH ZKRATEK**

Zkratka/Symbol	Jednotka	Popis
SiC	-	karbid křemíku
D	mm	průměr rozváděcího kanálku
ABS	-	akrylonitrilbutadienstyren
PA 6	-	polyamid-6
PC	-	polykarbonát
HDPE	-	polyethylen s vysokou hustotou
LDPE	-	polyethylen s nízkou hustotou
PMMA	-	polymethylmethakrylát
POM	-	polyoxymetylén
PP	-	polypropylen
PS	-	polystyren
PVC tvrdé	-	polyvinylchlorid
SAN	-	styren-akrylonitril
PSU	-	polysulfon
PAEK	-	polyaryletherketone
LCP	-	polymer tekutých krystalů
$Q_P$	J	teplo přivedené polymerem
$Q_t$	J	teplo odvedené temperací
$Q_K$	J	teplo odvedené do okolí
$Q_R$	J	teplo odvedené zářením
$Q_v$	J	teplo odvedené do upínacích ploch stroje

$F_{vef}$	$N$	vyhazovací síla
f	-	koeficient tření výlisek- kov
$S_{TV}$	$mm^2$	plocha vnitřního povrchu výstřiku
$\rho_T$	$MPa$	tlak vyvolaný napětím mezi plastem a tvárníkem
Hs	-	hrubovací řez
Ns	-	dokončovací řez

