



Zemědělská
fakulta
Faculty
of Agriculture

Jihočeská univerzita
v Českých Budějovicích
University of South Bohemia
in České Budějovice

JIHOČESKÁ UNIVERZITA V ČESKÝCH BUDĚJOVICÍCH ZEMĚDĚLSKÁ FAKULTA

Katedra zemědělské, dopravní a manipulační techniky

Bakalářská práce

Vytvoření výukového 3D modelu vysoké pece v programu SolidWorks

Autor práce: Jan Hamr

Vedoucí práce: Mgr. Tomáš Zoubek

České Budějovice
2022

Prohlášení

Prohlašuji, že jsem autorem této kvalifikační práce a že jsem ji vypracoval pouze s použitím pramenů a literatury uvedených v seznamu použitých zdrojů.

V Českých Budějovicích dne 17. března 2022

.....
Podpis

Abstrakt

Cílem této bakalářské práce je vytvořit výukový 3D model vysoké pece v CAD softwaru SolidWorks, který bude možno využít pro případnou prezentaci ve virtuální realitě. Na výsledném modelu je možné prezentovat základní části vysoké pece a vysvětlit pomocí něj výrobu surového železa. Práce je rozdělena do dvou částí – teoretické a praktické. V teoretické jsou popsány základní části vysoké pece a postup výroby surového železa. Dále je v teoretické části popsána tvorba modelů v programu SolidWorks. V praktické části je vytvořen model společně s výkresovou dokumentací. Je zde popsána tvorba modelu vysoké pece krok po kroku a výsledný model je porovnán s modely jiných autorů a s alternativními konstrukčními řešeními vysoké pece.

Klíčová slova: vysoká pec, SolidWorks, 3D model, výroba železa, CAD

Abstract

The aim of this thesis is to create an educational 3D model of the blast furnace in the CAD software SolidWorks, which can be used for a possible presentation in a virtual reality. It is possible to present the basic parts of the blast furnace on the final model and use it to explain the production of the pig iron. The work is divided into two parts - theoretical and practical. The theoretical part describes the fundamental parts of the blast furnace and the process of production of pig iron. The theoretical part also describes the creation of models in SolidWorks. In the practical part, a model is created together with an engineering drawing documentation. The creation of the blast furnace model is described here step by step and the resulting model is compared with models from other authors and with alternative design solutions of the blast furnace.

Keywords: blast furnace, SolidWork, 3D model, production of pig iron, CAD

Poděkování

Tímto bych chtěl poděkovat všem, kteří byli při tvorbě této práce nápomocni. Obzvláště děkuji vedoucímu této práce Mgr. Tomáši Zoubkovi za ochotu a poskytnuté rady při tvorbě práce a mým nejbližším, kteří mi byli oporou.

Obsah

Úvod.....	7
1 Literární přehled.....	8
1.1 Vysoká pec	8
1.1.1 Základní části vysoké pece.....	8
1.2 Program SolidWorks	10
1.2.1 Princip vytváření skici dílu	11
1.2.2 Princip vytváření 3D dílu	15
1.2.3 Princip vytváření sestavy	20
2 Cíl.....	23
3 Metodika	24
3.1 Tvorba ocelového pláště.....	25
3.1.1 Díl Šachta	25
3.1.2 Díl Rozpor.....	26
3.1.3 Díl Horní část nístěje.....	27
3.1.4 Díl Nístěj	30
3.1.5 Díl Dno pece	33
3.1.6 Díl Horní válcová část šachty	34
3.1.7 Díl Sedlo	35
3.2 Tvorba kruhového potrubí rozdělovače větru	36
3.2.1 Díl Kruhové potrubí	36
3.2.2 Díl Koleno kruhového potrubí	38
3.3 Tvorba kychty s potrubím na odvod vysokopecního plynu	39
3.3.1 Díl Kychta	39
3.3.2 Díl Válcový vrchol kychty	41
3.3.3 Díl Koleno odvodního potrubí	42
3.3.4 Spojovací část odvodního potrubí.....	43

3.3.5	Díl vyústění odvodního potrubí	45
3.4	Tvorba dvojitého kychtový (zvonový) uzávěru	47
3.4.1	Díl Dvojitý zvonový uzávěr	47
3.4.2	Díl Horní zvon pece	48
3.4.3	Díl Dolní zvon pece	49
3.5	Tvorba žáruvzdorné vyzdívky	50
3.5.1	Díl Vyzdívka šachta	50
3.5.2	Díl Vyzdívka rozpor	51
3.5.3	Díl Vyzdívka horní část nístěje	52
3.5.4	Díl Vyzdívka nístěj	54
3.5.5	Díl Vyzdívka horní válcová část šachty	55
3.5.6	Díl Vyzdívka sedlo	56
3.6	Tvorba sestavy	58
3.6.1	Vazby jednotlivých dílů v Sestavě 1 (podsestava v hlavní Sestavě2) .	58
3.6.2	Vazby jednotlivých dílů v Sestavě 2	59
4	Výsledky a diskuse	64
4.1.1	Ukázka popisu částí vysoké pece na vlastním modelu	70
	Závěr	71
	Seznam použité literatury	72
	Seznam obrázků	74
	Seznam použitých zkratk	77
	Přílohy	78

Úvod

3D modely jsou skvělým nástrojem pro vizualizaci vybrané problematiky. Pozorovatel díky trojrozměrnému zobrazení vidí daný předmět z různých úhlů, jako kdyby se na předmět díval v realitě. Na 3D modelech se dají vysvětlit složité procesy napříč obory a jsou vhodným nástrojem pro vzdělávání. Ve výuce strojírenských předmětů se 3D modely hodí na prezentaci funkce a konstrukce strojních zařízení, pro vysvětlování fyzikálních dějů a zákonů souvisejících s funkcí daného strojního zařízení a také se hodí na vysvětlování a vizualizaci technologických procesů výroby.

Obecně můžeme 3D modely rozdělit na dvě skupiny, a to přesné modely vytvořené v CAD softwearech a modely vytvořené méně přesnými alternativními modelovacími softwary. Ve strojírenských oborech jde o přesné modelování a nejčastěji se využívají 3D modely z CAD softwarů. Zkratka CAD znamená v anglickém jazyce „*computer-aided design*“ to lze do českého jazyka přeložit jako počítačem podporované projektování. Jde o velkou oblast IT, která zastřešuje činnost počítačového 3D navrhování a konstruování. CAD softwary vždy obsahují geometrické, matematické, grafické a inženýrské nástroje na tvorbu modelů, které mohou být rozměrově přesné ve srovnání s realitou. Modelují nejdříve jednotlivé díly, které se později pospojují do funkční sestavy pomocí definovaných vazeb. Softwary pak nabízejí možnosti tvorby normalizované výkresové dokumentace, která vychází z daných modelů dílů a její tvorbu značně usnadňují. Pokročilejší CAD softwary provádějí výpočty, pevnostní analýzy a řízení systémů (z modelů může vycházet souřadnicový návrh pohybu nástroje do CNC obráběcích strojů nebo 3D tiskáren). CAD systémy se také hodí na tvorbu zjednodušených 3D modelů do výuky a při jejich tvorbě se studenti technických oborů učí, jak se složitými CAD softwary správně pracovat, protože se hojně využívají v konstruktérské praxi (Bednář et. al., 2021).

Vysoká pec je složité metalurgické zařízení na výrobu surového železa. Při výuce na středních a vysokých školách je potřeba minimálně 2D schématu vysoké pece na vysvětlení základních částí a procesu výroby surového železa. 3D model vysoké pece vytvořený v CAD softwaru má několik výhod pro prezentaci ve výuce, a to že můžeme natočit pohled ze všech stran 3D modelu, dále můžeme pohled na model detailně přiblížovat, a také můžeme model zobrazit v řezu v rovinách. Textury materiálů zajišťují odlišení materiálů jednotlivých dílů pece a můžeme vytvořit výkresovou dokumentaci a okótovat rozměry pece.

1 Literární přehled

1.1 Vysoká pec

Při zpracování železných rud hutnickým způsobem nezískáme přímo čistý kov, ale materiál technický, tj. surové železo. Surové železo je složitá slitina železa s uhlíkem. Má vysoký obsah uhlíku. V surovém železe bývá 3–4,3 %. Dále surové železo obsahuje další prvky a to mangan ($\leq 30\%$), křemík ($\leq 8\%$), fosfor ($\leq 3\%$), chrom ($\leq 18\%$) a jiné legury s obsahem menším než 10 %. Při překročení těchto obsahů jde o tzv. feroslitiny. Surové železo se vyrábí ve vysokých pecích. Díky vysokému obsahu uhlíku má vysokou tvrdost, ale je křehké, proto se nehodí na výrobu konstrukčních součástí. Ve slévárnách se z něj po přetavení zhotovují odlitky z litiny (nekujné slitiny, obsah uhlíku nad 2,14 %) anebo se surové železo společně s ocelovým odpadem zkuňuje (snižuje se jeho obsah uhlíku) v konvertorech a tím vzniká ocel (kujné slitiny, obsah uhlíku do 2,14 %) (Hluchý & Kolouch, 2007).

Surové železo se získává vysokoteplotní redukcí sloučenin železa ve vysoké peci. Základními surovinami na výrobu surového železa jsou železné rudy, palivo (nejčastěji koks) a struskotvorná přísada (vápenec). Tento mix vstupních surovin pro výrobu surového železa se nazývá vsázka. Za železnou rudu je považován nerost, v němž je obsah surového železa nad 24 % (Hovorka, 2005).

1.1.1 Základní části vysoké pece

Hlavním zařízením pro výrobu surového železa je vysoká pec. Může dosahovat celkové výšky až 80 m a šířky až 16 m v nejširší části a objemu 5000 m³. Pec je tvořena ocelovým nosným pláštěm zvenčí chlazeným vodou a zevnitř opatřeným žáruvzdornou vyzdívkou ze šamotových grafitových cihel (Hovorka, 2005).

Hlavními částmi vysoké pece jsou kychta, šachta, rozpor, sedlo (též zarážka), výfučny a potrubí rozdělovače větru a nístěj. Všechny hlavní části vysoké pece jsou zachyceny na obrázku č. 1 a podrobněji popsány v následujících odstavcích.

Kychta (též Sazebna): Horní kuželová část pece opatřená zařízením na zavážení vsázky a potrubím na odvod vysokopecního (kychtového) plynu (Hovorka, 2005). Jako zařízení na zavážení vsázky se nejčastěji používá dvojité zvonové uzávěr. Ten se skládá z horního a dolního zvonu. Jeho účelem je zajistit plnění pece a zároveň zapříčinit úniku vysokopecního plynu. Nejdříve se na horní zvon plní vsázka, po naplnění se zvon posune dolů do plnicí komory a díky kuželovitému tvaru zvonu se vsázka sesune na plochu dolního zvonu. Horní zvon se posune nahoru a utěsní komoru a dolní

zvon se posune dolů a vsázka padá do vnitřní části pece. Díky potrubí na odvod vysokopecního plynu se plyn odvádí do ohříváčů větru.

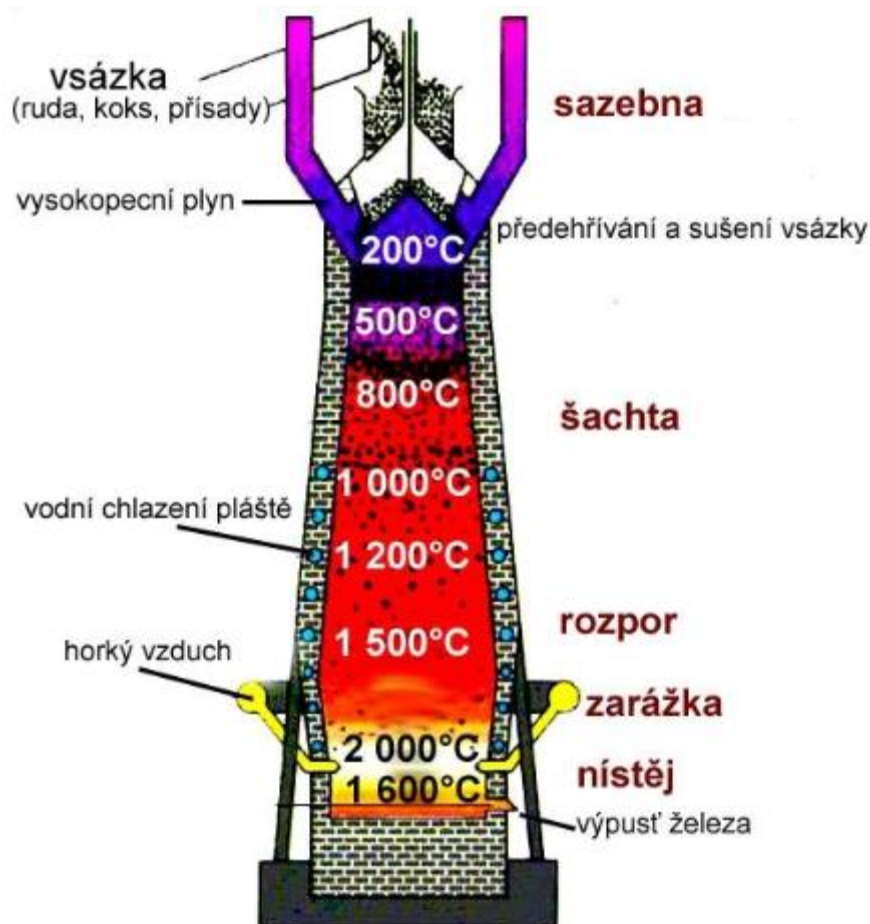
Šachta: Kuželová část pece pod sazebnou, která se rozšiřuje směrem dolů. V šachtě předává horký vysokopecní plyn své teplo pevné vsázce. Dochází zde k přehřívání vsázky. Teplota vsázky vzrůstá proti teplotě okolí na cca 950 °C, dochází k odjímání kyslíku železným rudám (nepřímou redukcí oxidem uhelnatým). (Ptáček a kolektiv, 2002).

Rozpor: Nejširší válcová část pece. V rozporu dochází k tavení vsázky, kdy teplota vsázky dosahuje 1700–2000 °C. Dochází k další redukcí oxidů železa a začíná reakce s koksem (Ptáček et al., 2002).

Sedlo (též Zarážka): Kuželová část pece, která se zužuje směrem dolů. Zde reakce s koksem pokračují. Tvoří se tavenina železa a strusky (Hovorka, 2005).

Výfučny a potrubí rozdělovače větru: Výfučny jsou chlazené měděné trubky konického tvaru rozmístěné po obvodu vnitřní stěny pece v počtu do 12 kusů v menších pecích a v počtu do 42 kusů u větších pecích (Zaoral, 2018). Přes výfučny se do vysoké pece vhání přehřátý vzduch (vysokopecní vítr), který je do pece dopravován pomocí turbodmychadel. Vzduch se ohřívá ve speciálních ohříváčích větru, které jsou vytápěné vysokopecním plynem. Vysokopecní plyn je odváděn potrubím na kychtě. Ohříváče jsou ocelové válcové nádoby v okolí vysoké pece s vnitřní vyzdívkou žáruvzdorným šamotem. S ohříváči se pak spojuje kruhové potrubí rozdělovače větru (Hovorka, 2005).

Nístěj: Dolní válcová část pece, v jejíž horní části se spaluje koks a v dolní části se hromadí tavenina, tj. surové železo a struska. Surové železo se vypouští odpichovacím otvorem cca 0,5 metru nad dnem pece a struska se vypouští struskovou výpustí umístěnou přibližně 2 m nad dnem (Hovorka, 2005).



Obrázek č. 1 – Schéma vysoké pece (Zaoral, 2018)

1.2 Program SolidWorks

3D CAD software Solidworks je programové vybavení pro automatizaci strojírenského designu. Jeho hlavní silou je rychlé skicování a parametrické modelování součástí a sestav ve 3D. Mezi další výhody patří zajištěná návaznost na CAM technologie (technologie umožňují generování programu pro souřadnicové řízení CNC obráběcích strojů a jiných výrobních zařízení), řešení pro navrhování, simulace (jako například pevnostní a pohybové analýzy), kalkulace nákladů, nástroje pro navrhování plechových dílů, svařenců, tvorbu ploch, vývoj forem, konfigurace produktů, kontroly konstrukčních návrhů a výkresů, sofistikovanou knihovnu komponent a dílů a pokročilou tvorbu fotorealistických vizualizací, pokročilé narovnávání povrchů, reverzní inženýrství a nástroje pro práci s vedením elektrických kabelů a potrubí (SolidWorks.cz, 2021).

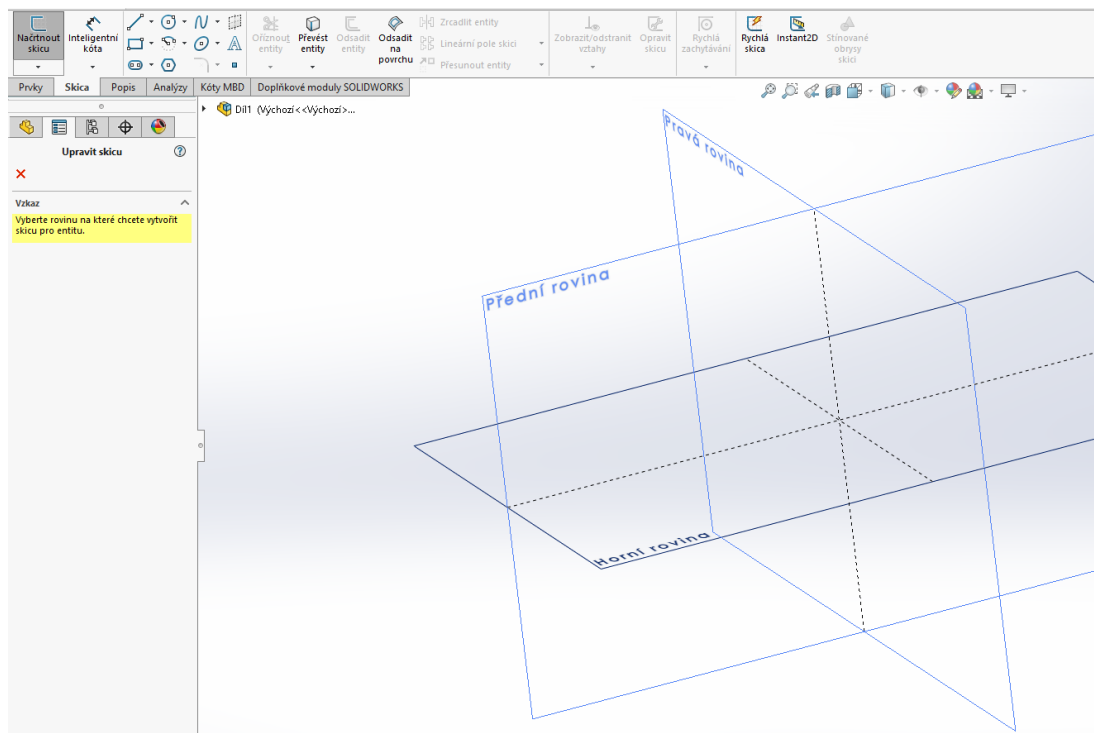
Základní dokumenty programu SolidWorks:

- **Díl** je základem tvorby 3D modelů v programu SolidWorks. Dílem rozumíme model jedné součástky z jednoho kusu materiálu. Informace, které vznikají při vytváření dílu, se ukládají do dokumentu, který má příponu **.sldprt** (Pšenčíková, 2005).
- **Sestava** je soubor, do kterého se vkládají jednotlivé díly a je možno je spojit pomocí definovaných vazeb. Díly mohou tvořit určitý funkční celek. Sestava se dále ukládá s příponou **.sldasm** (Pšenčíková, 2005). Do sestavy můžeme vkládat jak jednotlivé díly, tak i jiné sestavy zakládající se z jednotlivých dílů, po vložení sestavy do jiné sestavy se potom vložená sestava nazývá podsestava. Sestava je vázána na jednotlivé díly, při změně názvu dílu nebo jeho místa uložení se musí při otevření sestavy najít k tomuto dílu cesta, kde je nově uložen.
- **Výkres** je grafickou prezentací dílu nebo sestavy. Může být v tištěné nebo elektronické podobě. Tvoří základní součást výrobní dokumentace. Dokumenty výkresů mají příponu **.slddrw** (Pšenčíková, 2005). Výkresy v programu SolidWorks umožňují inteligentní kótování, automatickou tvorbu průmětů řezů, popisového pole, kusovníků sestav a dalších náležitostí dle americké a evropské normy.

1.2.1 Princip vytváření skici dílu

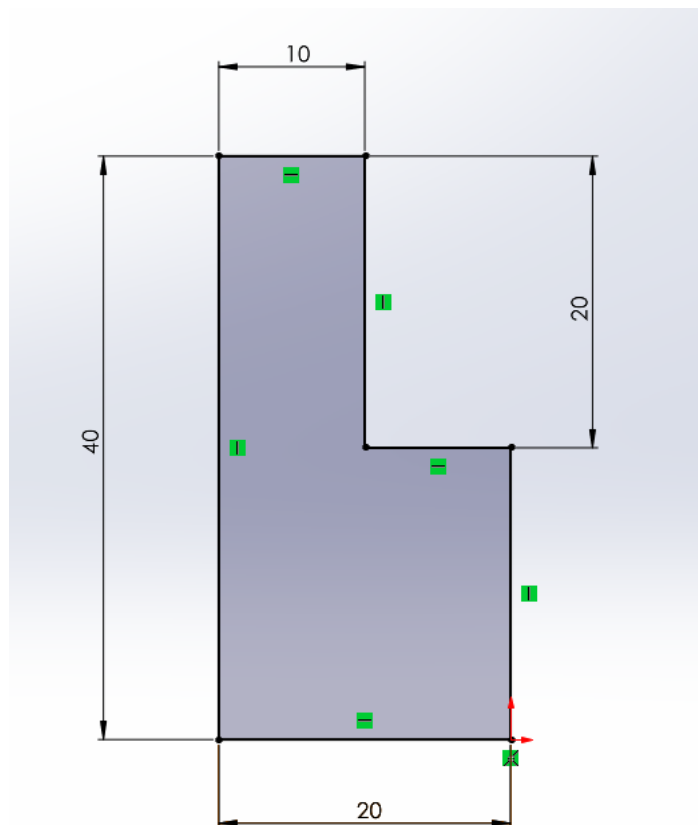
Při vytvoření dokumentu v programu SolidWorks nás nejdříve program vyzve ke zvolení typu dokumentu, a to díl, sestavu nebo výkres viz výše. Pro vytvoření dílu zvolíme typ dokumentu *Díl*.

Pokračujeme tvorbou **Skici** modelu. Skica je rovinný 2D náčrtek vytvořený v jedné ze základních nabízených rovin (Přední rovina, Horní rovina, Pravá rovina viz obrázek č. 2). Při použití výchozího nastavení se v programu SolidWorks zadávají rozměry v milimetrech (dále jsou na výběr palce, centimetry či metry).



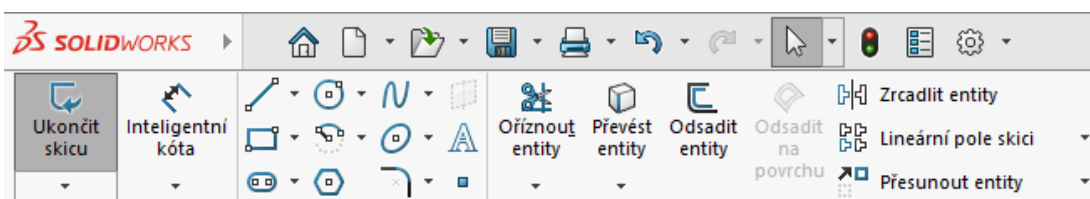
Obrázek č. 2 – Výběr roviny pro náčrt skici dílu

Skica musí být plně určená buď kótami, nebo vztahy jednotlivých objektů skici mezi sebou (například rovnoběžností úseček, soustředností kružnic apod.) a musí jej tvořit uzavřená křivka viz obrázek č. 3. Tím je zajištěna vyrobiteľnosť dílu dle jeho vytvořené skici.



Obrázek č. 3 – Příklad Skici

Skicu můžeme vytvářet pomocí několika nástrojů viz obrázek č. 4. Základní nástroje jsou: *Přímka (Osa)*, *Kružnice*, *Splajn*, *Rohový trojúhelník*, *Oblouk ze středu*, *Elipsa*, *Rovná drážka*, *Mnohoúhelník*, *Zaoblit (Zkosit) skicu*, *Bod a Rovina*. Dále můžeme použít nástroje *Lineární pole* a *Kruhové pole*, *Zrcadlit entity*, *Přesunout entity*. Skicu lze také editovat pomocí nástrojů *Oříznout entity*, *Převést entity*, *Odstranit entity*.



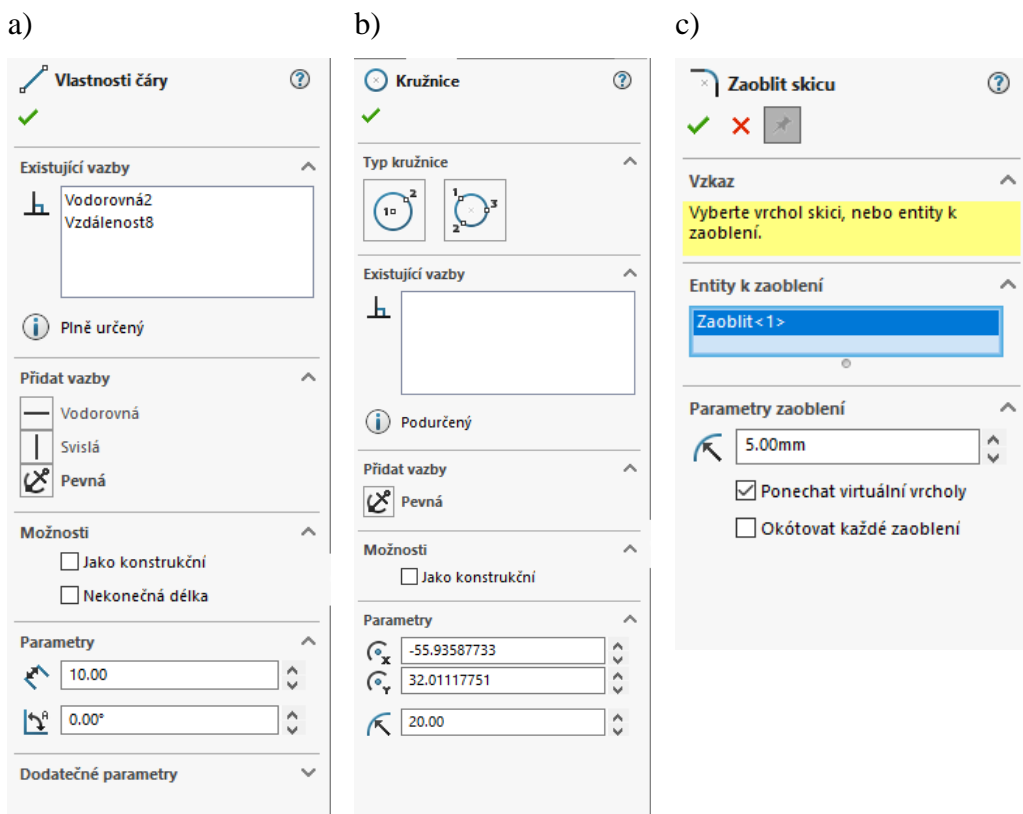
Obrázek č. 4 – Nástroje pro tvorbu Skici

Použité nástroje ve skice v této práci:

- **Přímka:** Při používání nástroje *Přímka* nejdříve prvním kliknutím do prostoru určíme počáteční bod budoucí úsečky. Z tohoto bodu můžeme myší určit směr úsečky a druhým kliknutím určíme konečný bod. Můžeme také definovat nebo editovat přesnou délku a úhel vytvořené úsečky v *PropertyManageru* (levé postranní liště), když označíme úsečku viz obrázek č. 5 a). (nástroj *Osa*, který vytvoří osu, je k dispozici po rozbalení nabídky nástroje *Přímka* v horní liště a vytváří se stejným způsobem jako *Přímka*)

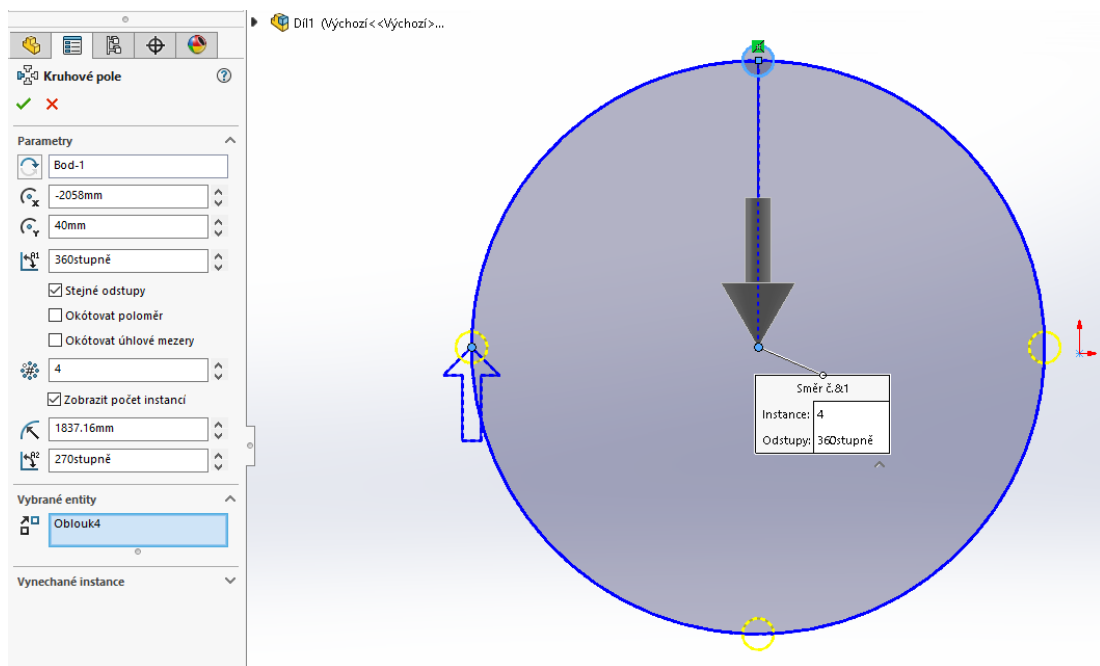
- **Kružnice:** Při používání nástroje *Kružnice* určíme kliknutím myši do prostoru bod středu kružnice a dále tažením myši a dalším kliknutím určíme poloměr kružnice, který můžeme dále editovat v *PropertyManageru* po označení kružnice viz obrázek č. 5 b). Kružnice může dále definována i z více bodů.

- **Zaoblit skicu:** Tento nástroj na vytvoří na rohu skici rádius (zakulacení) nebo zkosení. Vytvoří se tečný oblouk. Kliknutím myši můžeme vybrat dvě entity nebo roh. V *PropertyManageru* definujeme poloměr zaoblení viz obrázek č. 5 c). Nástroj zkosení, který vytvoří zkosenou hranu, je k dispozici po rozbalené nabídce nástroje *Zaoblit skicu*.



Obrázek č. 5 a) Možnosti editace parametrů nástroje *Přímka* b) Možnosti editace parametrů nástroje *Kružnice* c) Možnosti editace parametrů nástroje *Zaoblit skicu*

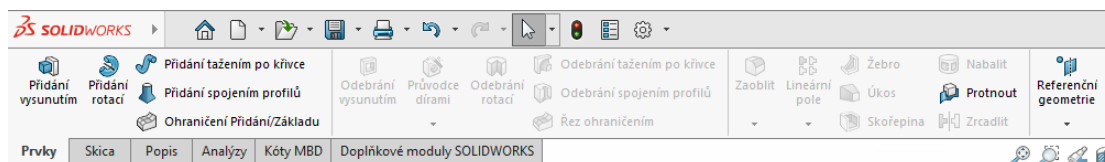
- **Kruhové pole:** Tento nástroj vytvoří kruhové pole vybrané entity. Načtneme danou uzavřenou entitu, která se má v poli opakovat. V *PropertyManageru* liště určíme střed a poloměr pole (můžeme určit přesné souřadnice středu pole vzhledem k počátku). Určíme počet opakujících se entit v kruhovém poli takzvané instance. Určíme úhlové odstupy opakujících se entit na obvodu kruhového pole. Editace kruhového pole v levé postranní liště viz obrázek č. 6



Obrázek č. 6 – Příklad použití nástroje *Kruhové pole*

1.2.2 Princip vytváření 3D dílu

Pro vytváření hrubého 3D dílu použijeme vytvořenou uzavřenou skicu. Skicu musíme ukončit kliknutím na *Ukončit skicu* v nabídce nástrojů *Skica*. V horní liště se přepneme do záložky *Prvky* viz obrázek č. 7.



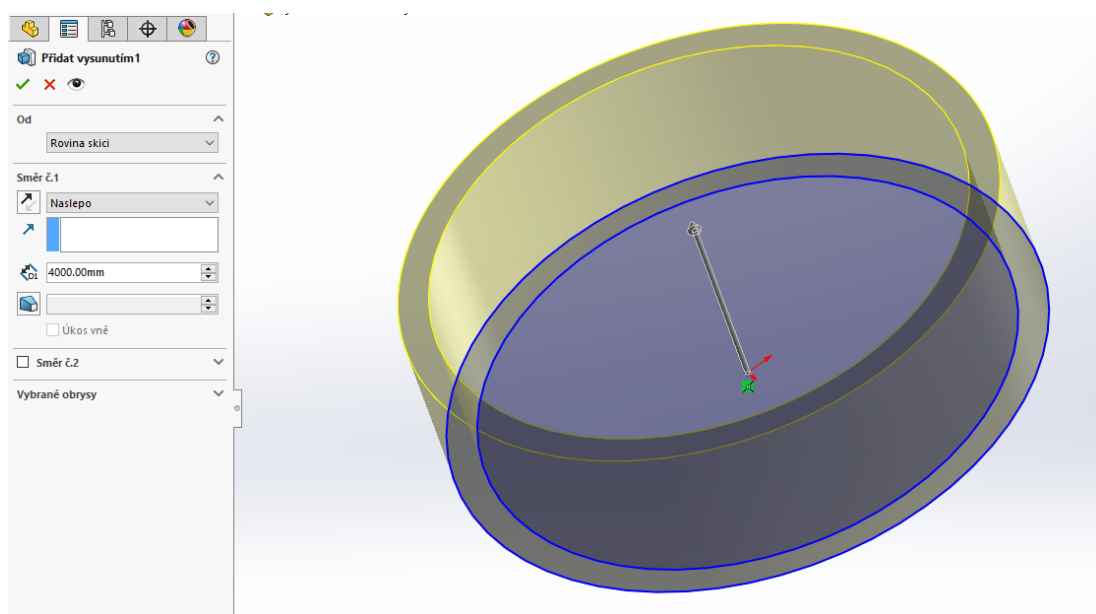
Obrázek č. 7 – Záložka *Prvky* pro vytváření 3D model

Základní 3D model můžeme vytvořit třemi základními nástroji: *Přidání vysunutím*, *Přidání rotací*, *Přidání tažením po křivce*. Po vytvoření základního 3D dílu se nám zpřístupní další možnosti 3D úpravy vytvořeného modelu a to (pro úpravy 3D modelu můžeme použít opět tři základní nástroje pro tvorbu 3D modelů): *Odebrání vysunutím*,

Průvodce dírami, Odebrání rotací, Odebrání tažením po křivce, Zaoblení (Zkosení), Lineární pole, Kruhové pole, Žebro, Úkos, Skořepina, Nabalit, Protnout, Zrcadlit a Referenční geometrie. Na úpravu 3D dílu musíme vytvořit novou skicu. Tu můžeme vytvořit buď na rovinné ploše dílu nebo přidáním nové roviny pomocí příkazu *Rovina* z nástroje *Referenční geometrie*.

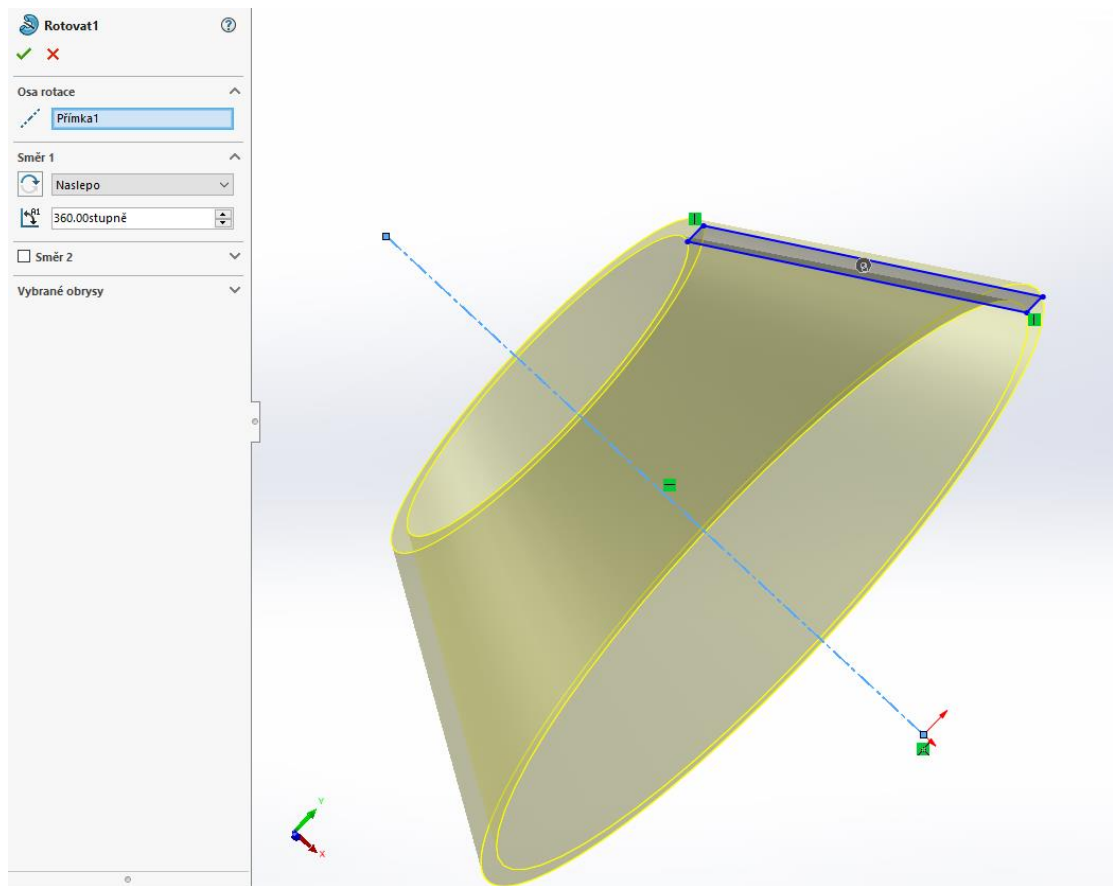
Použité nástroje pro vytvoření 3D dílu v této práci:

- *Přidání vysunutím*: Při použití tohoto nástroje nejdříve označíme uzavřenou skicu, kterou chceme vysunout. V *PropertyManageru* určíme směr vysunutí (můžeme vysunout i na oběma směry) a délku vysunutí viz obrázek č. 8.



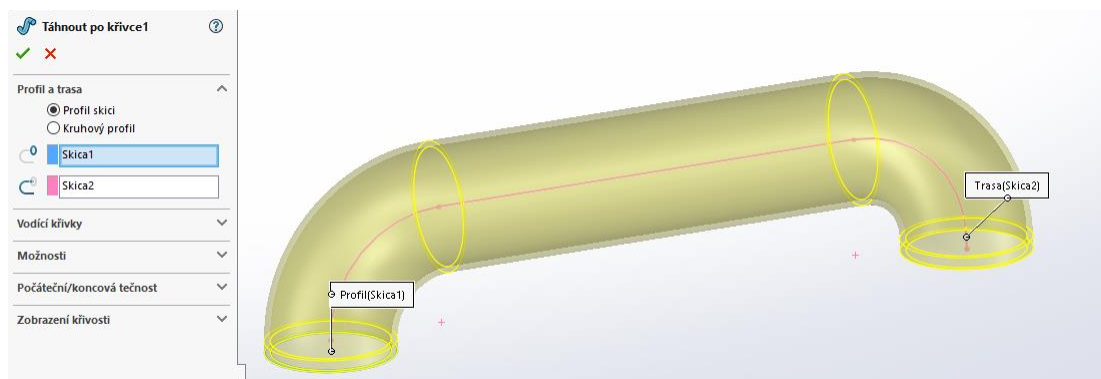
Obrázek č. 8 – Příklad použití nástroje *Přidání vysunutím*

- *Přidání rotací*: Tento nástroj je určen pro vytváření rotačních 3D dílů. Skica pro tento nástroj musí obsahovat osu, okolo které bude rotace provedena. Skice je vlastně polovina dílu rotačního dílu v bočním řezu. Nejdříve označíme osu rotace a poté uzavřenou skicu. V *PropertyManageru* dále můžeme zvolit úhel rotace okolo osy, pro vytvoření celé rotační součásti volíme rotaci o 360° a můžeme určit směr rotace viz obrázek č. 9.



Obrázek č. 9 – Příklad použití nástroje *Přidání rotací*

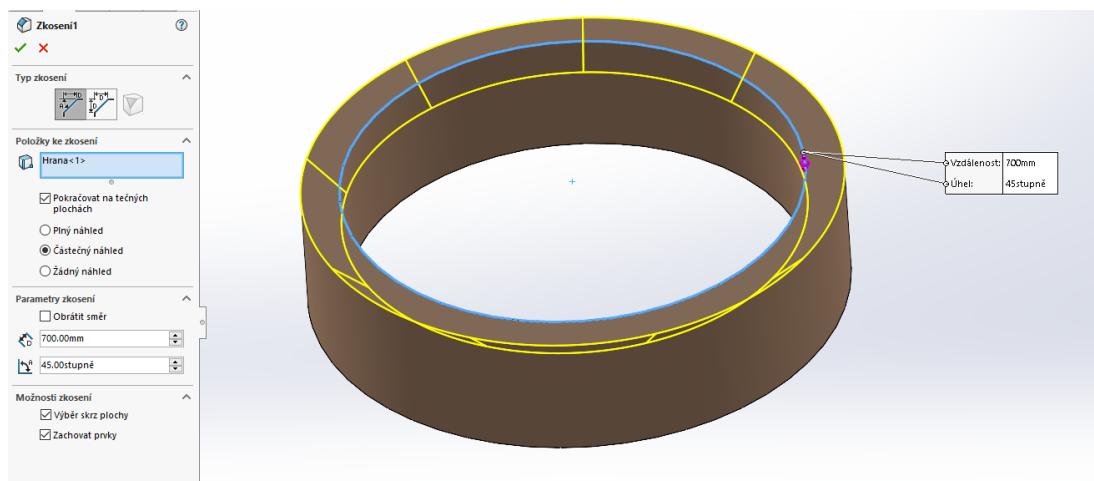
- *Přidání tažením po křivce*: Tento nástroj je primárně určen pro jednoduché modelování trubek, který umožňuje vytvoření například zaoblení potrubí (koleno potrubí). Pro použití tohoto nástroje potřebujeme dvě skici ve dvou rovinách navzájem na sebe kolmé. Jedna skica musí být uzavřený profil (např. kružnice nebo mezikružší). Druhá skica je křivka takzvaná trajektorie, po které bude díl vytahován. Označíme tedy první uzavřenou skicu jako profil a křivku jako trajektorii viz obrázek č. 10.



Obrázek č. 10 – Příklad použití nástroje *Přidání tažením po křivce*

Použité nástroje pro úpravu základního 3D dílu v této práci:

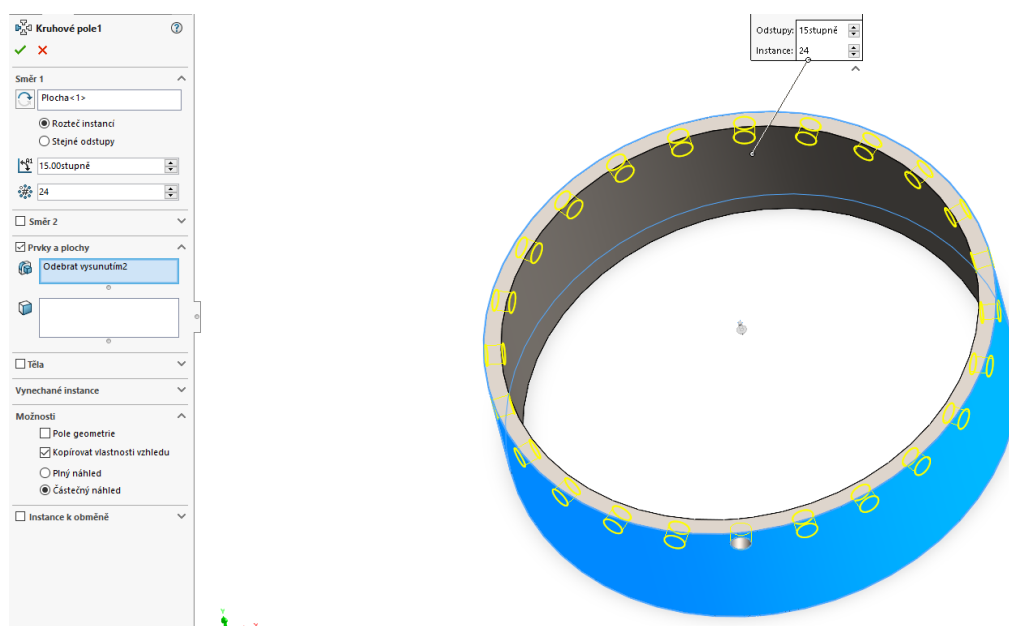
- *Odebrání vysunutím:* Tímto nástrojem odstraníme materiál z místa základního 3D modelu, do kterého vysuneme skicu. Při použití tohoto nástroje nejdříve označíme uzavřenou skicu, kterou chceme vysunout. V *PropertyManageru* určíme směr vysunutí (můžeme vysunout i oběma směry) a délku vysunutí.
- *Odebrání rotací:* Tímto nástrojem odstraníme materiál z místa základního 3D modelu rotací skici okolo zvolené osy. Nejdříve označíme osu rotace a poté uzavřenou skicu. V *PropertyManageru* dále můžeme zvolit úhel rotace okolo osy, pro odstranění materiálu po celém obvodu vybrané rotace volíme rotaci 360° a můžeme také určit směr rotace.
- *Odebrání tažením po křivce:* Tímto nástrojem odstraníme materiál z místa základního 3D modelu tažením po křivce. Pro použití tohoto nástroje potřebujeme dvě skici ve dvou rovinách navzájem na sebe kolmé. Jedna skica musí být uzavřený profil (např. kružnice nebo mezikružší). Druhá skica je křivka takzvaná trajektorie, po které bude profil odebírán a po její délce bude materiál ze základního 3D modelu odebrán. Označíme tedy první uzavřenou skicu jako profil a křivku jako trajektorii.
- *Zkosení:* Tento nástroj vytvoří na ostré hraně 3D dílu zkosení pod určitým úhlem (ve strojírenské praxi se nejčastěji volí zkosení hrany o 45°). V *PropertyManageru* nastavujeme délku zkosení a úhel viz obrázek č. 11.



Obrázek č. 11 – Příklad použití nástroje *Zkosení* pro úpravu 3D modelu

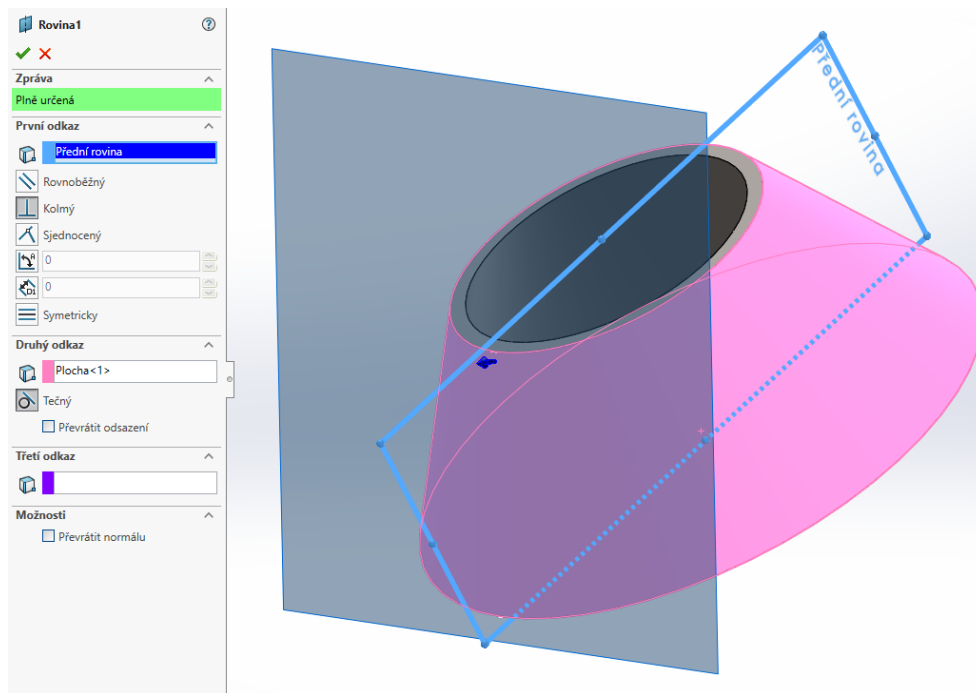
- *Kruhové pole:* Tímto nástrojem se vytvoří kruhové pole na rotační ploše základního dílu. Označíme jednotlivé prvky, které chceme, aby se v se kruhovém poli opakovaly. Prvky se mohou skládat z jednoho nebo více použitích nástrojů na úpravu

3D modelu. V *PropertyManageru* dále nastavujeme úhlové odstupy jednotlivých vytvořených prvků v kruhovém poli, můžeme změnit směr kruhového pole a instance (počet opakujících se prvků v kruhovém poli) viz obrázek č. 12.



Obrázek č. 12 – Příklad použití nástroje *Kruhové pole* pro úpravu 3D modelu

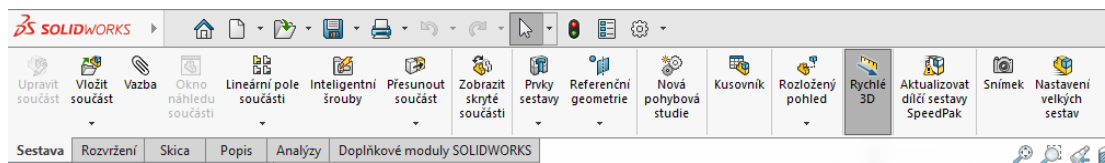
- *Referenční geometrie – Rovina*: Nástroj *Rovina* ze skupiny nástrojů *Referenční geometrie* slouží pro vytvoření nových rovin v rámci 3D modelu nebo sestavy. Vytvořit rovinu lze na ploše pod určitým úhlem k základním třem rovinám. Označíme základní rovinu, od které bude nová rovina vytvořena dále můžeme označit plochu na které se bude nová rovina nacházet. V *PropertyManageru* dále můžeme nastavovat, jestli nová rovina bude rovnoběžná, kolmá, sjednocená (zde můžeme nastavovat pod jakým úhlem a o kolik mm je vzdálena od zvolené základní roviny) a symetrická se základní rovinou. Dále můžeme nastavovat její vztah k zvolené ploše, na které bude rovina vytvořena. Zde je například možnost zvolit, že rovina bude tečná ke zvolené ploše viz obrázek č. 13.



Obrázek č. 13 - Příklad použití nástroje *Rovina* ze skupiny nástrojů *Referenční geometrie*

1.2.3 Princip vytváření sestavy

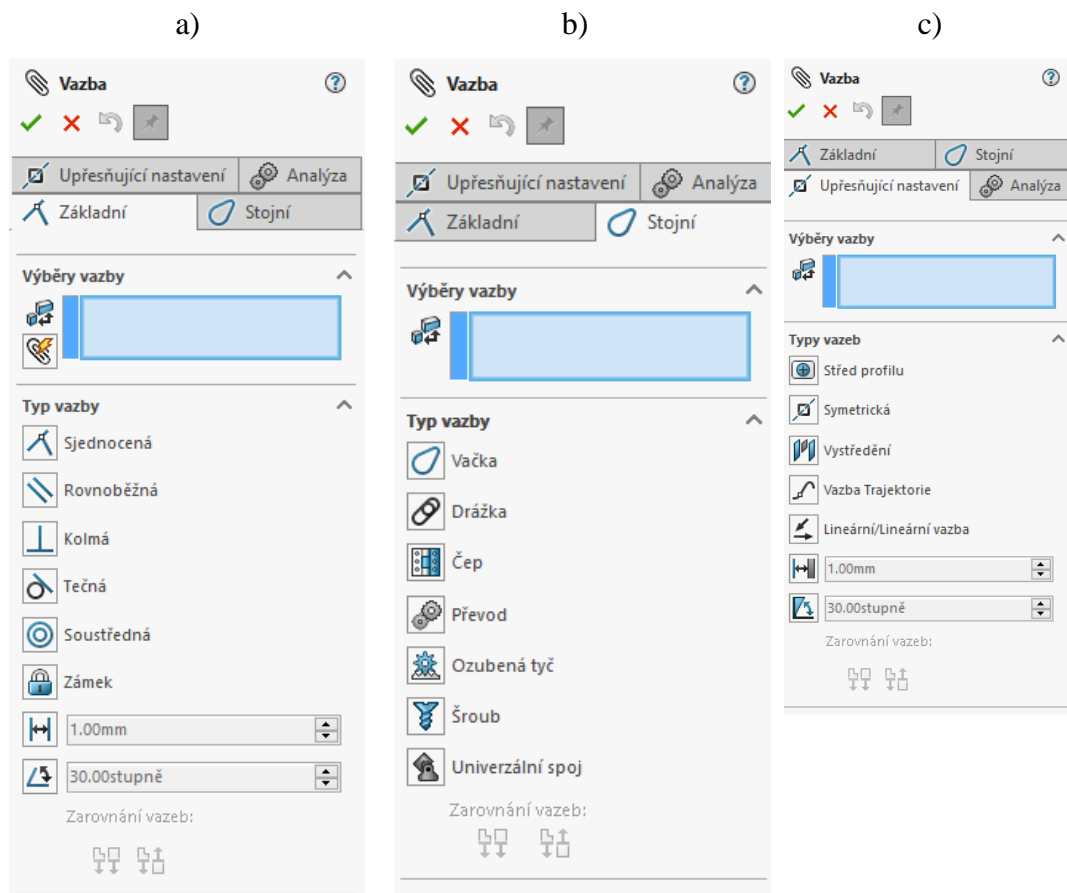
Pro vytvoření dílu zvolíme typ dokumentu *Sestava*. Po otevření sestavy volíme v horní liště možnost *Vložit součást* viz obrázek č. 14, kde vybereme v souborech našeho počítače díl nebo sestavu, kterou budeme vkládat do sestavy.



Obrázek č. 14 – Vrchní panel v dokumentu *Sestava*

Pro vytvoření sestavy musíme vložit minimálně dva díly nebo díl a sestavu (podsestavu). Díly můžeme vložit libovolně do prostoru sestavy. Dále můžeme díly nebo podsestavy pospojovat pomocí definování vazeb. Ve vrchním panelu viz obrázek č. 14 volíme možnost *Vazba*. V *PropertyManageru* se nám zobrazí typy vazeb programu SolidWorks. Základní vazby jsou viz obrázek 15 a): *Sjednocená*, *Rovnoběžná*, *Kolmá*, *Tečná*, *Soustředná* a *Zámek*. Dále máme možnost použití strojních vazeb viz obrázek 15 b): *Vačka*, *Drážka*, *Čep*, *Převod*, *Ozubená tyč*, *Šroub* a *Univerzální spoj*. Jsou k dispozici také upřesňující nastavení viz obrázek 15 c): *Střed profilu*, *Symetrická*, *Vystředění*, *Vazba trajektorie* a *Lineární vazba*. Vazbu můžeme vytvořit buď mezi prvky dílů

(např. mezi hranami modelů, plochami jak rovinnými, tak rotačními) nebo mezi prvkem dílu a rovinou (základní nebo vytvořenou pomocí nástroje *Rovina* ze skupiny *Referenční geometrie*).



Obrázek č. 15 – a) Základní vazby b) Stojní vazby c) Upřesňující nastavení

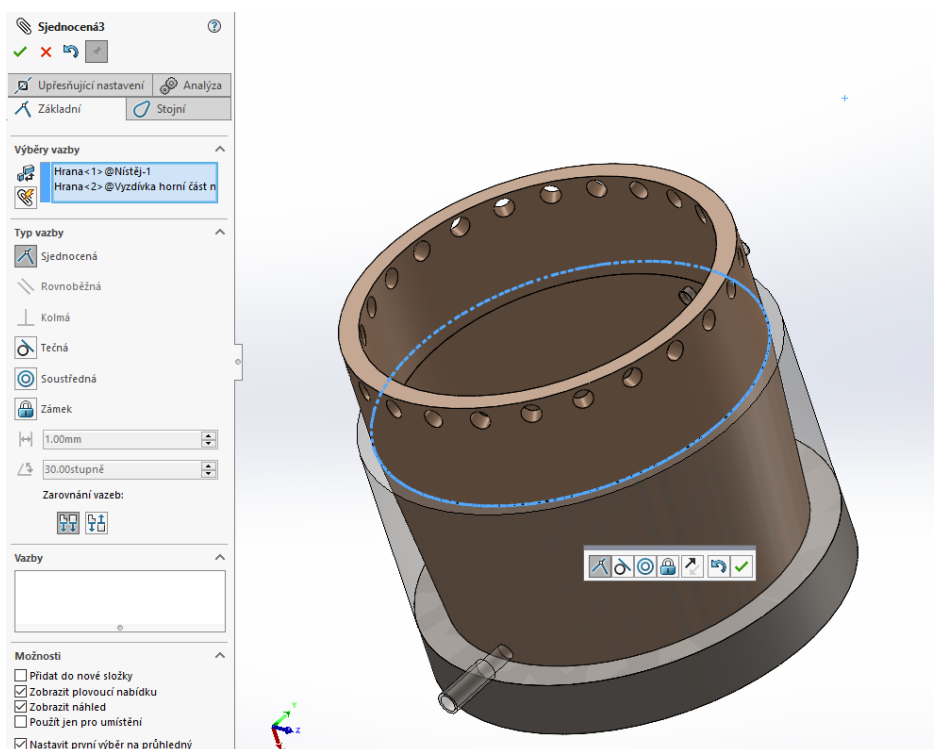
Při tvorbě vazeb může mít jeden díl nebo podsestava libovolně vazeb. Vazbu můžeme definovat označením prvků, na kterých chceme, aby byla definována vazba a zvolíme vazbu. Program sám vybere vhodnou vazbu, kterou můžeme upravit nebo změnit v *PropertyManageru*. Vazbu také můžeme definovat způsobem, že nejdříve zvolíme *Vazba* ve vrchní liště programu v *PropertyManageru* vybereme typ vazby a až po zvolení vazby volíme prvky dílů nebo podsestav, mezi kterými chceme definovat vazbu. Program sám určí, jestli daná vazba může být vytvořena (např. nemusí být shodné rozměry spojovaných dílů). Pro zajištění nehybnosti (žádných stupňů volnosti) dílu je často potřeba kombinace několika vazeb.

Použité vazby v sestavě této práce:

- *Sjednocená* je vazba, kterou můžeme spojit rozměrově stejné hrany nebo plochy. Hrany spojíme přímo na sebe a nebudou odnímatelné. U rotačních součástí je stupeň volnosti jen v rotaci, ale součásti se vůči sobě nemohou posouvat.

- *Rovnoběžná* je vazba, kterou můžete spojit plochy do rovnoběžné polohy. Stupeň je v posuvu i v rotačním pohybu součástí vůči sobě. Vazba tedy zajistí pouze natočení dílů do rovnoběžné polohy.

- *Soustředná* je vazba, která zajistí vyosení rotačních součástí. Díly se mohou vůči sobě otáčet a posouvat v rámci společné osy.



Obrázek č. 16 – Ukázka definování vazby dvou hran tvaru kružnic stejných průměrů pomocí vazby *Sjednocená*

2 Cíl

Cílem této práce je vytvořit výukový model vysoké pece, který bude možno využít pro případnou prezentaci ve virtuální realitě. Model bude zpracován tak, že na něm bude možno představit všechny základní části vysoké pece, a dále bude možné pomocí něj vysvětlit proces výroby surového železa.

3 Metodika

K vytvoření výukového modelu vysoké pece byl použit 3D CAD software SolidWorks, verze 2021 Student Edition od výrobce SolidWorks Corporation nyní se jedná o dceřinou společnost Dassault Systèmes, S. A. Pro modelování byla využita PC sestava Linx Grunex ProGamer (rok výroby 2015). Charakteristika sestavy:

- Procesor: Intel Core i5 – 4460 3,20 GHz,
- Grafická karta: NVIDIA GeForce GTX 960 2 GB
- Operační paměť RAM: 8 GB
- Pevný disk: 120 GB SSD, 2 TB HDD
- Typ operačního systému: Windows 10 Home 64bit

Při vytváření složitějších modelů, které se skládají z více dílů, se nejprve vytvoří samostatně jednotlivé díly a následně se vše pomocí definování vazeb pospojuje v jednu sestavu. Pro tvorbu 3D modelu v programu SolidWorks byla modelovaná vysoká pec rozdělena na následujících 23 dílů:

- Ocelový plášť
 1. Díl **šachta**
 2. Díl **rozpor**
 3. Díl **horní část nístěje**
 4. Díl **nístěj**
 5. Díl **dno pece**
 6. Díl **horní válcová část šachty**
 7. Díl **sedlo**
- Kruhové potrubí rozdělovače větru
 1. Díl **kruhové potrubí**
 2. Díl **koleno kruhového potrubí**
- Kychta s potrubím na odvod vysokopecního plynu
 1. Díl **kychta**
 2. Díl **válcový vrchol kychty**
 3. Díl **koleno odvodního potrubí**
 4. Díl **spojovací část odvodního potrubí**
 5. Díl **vyústění odvodního potrubí**
- Dvojitý kychtový (zvonový) uzávěr
 1. Díl **dvojitý zvonový uzávěr**

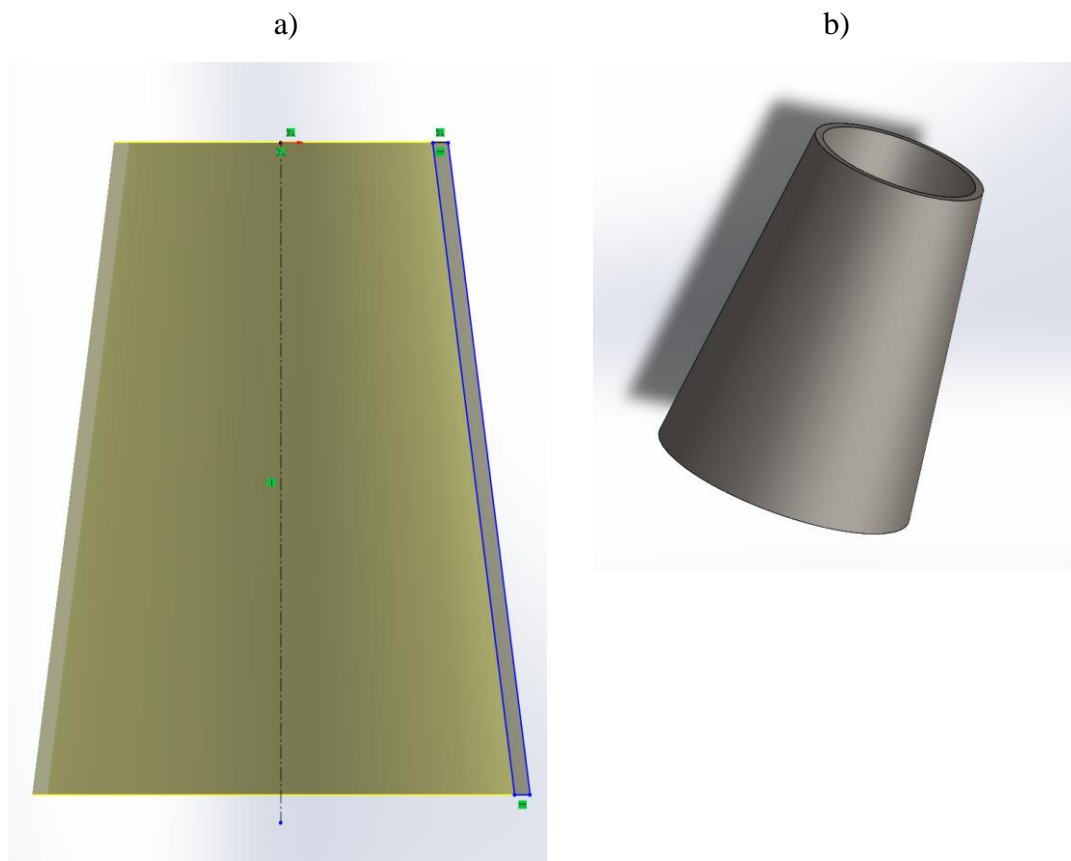
-
2. Díl **horní zvon pece**
 3. Díl **dolní zvon pece**
- **Žáruvzdorná vyzdívka**
 1. Díl **vyzdívka šachta**
 2. Díl **vyzdívka rozpor**
 3. Díl **vyzdívka horní část nístěje**
 4. Díl **vyzdívka nístěj**
 5. Díl **vyzdívka horní válcová část šachty**
 6. Díl **vyzdívka sedlo**

V příloze jsou výkresové dokumentace se všemi potřebnými rozměry pro tvorbu jednotlivých dílů. Všechny rozměry jsou milimetrech.

3.1 Tvorba ocelového pláště

3.1.1 Díl Šachta

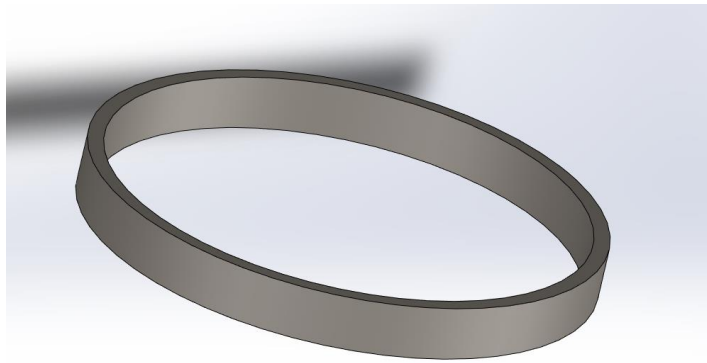
- rozměry k vytvoření skici na výkrese č. 1
1. Vytvoření první Skici v Přední rovině
 2. Vytvoření osy od počátku pomocí nástroje *Osa*
 3. Vytvoření uzavřené skici viz obrázek č. 17 a) pomocí nástroje *Přímka*
 4. Ukončení skici
 5. Vytvoření 3D dílu (dutý komolý kužel) pomocí nástroje *Přidání rotací*. Rotace provedena okolo počáteční osy o 360°
 6. Určení materiálu z knihovny materiálů programu SolidWorks jako Ocel, normalizovaná
 7. Hotový díl Šachta viz obrázek č. 17 b)



Obrázek č. 17 – a) Skica dílu Šachta b) Hotový díl Šachta

3.1.2 Díl Rozpor

- rozměry k vytvoření skici na výkrese č. 2
 1. Vytvoření první Skici v Přední rovině
 2. Vytvoření uzavřené skici tvaru mezikruží se středem v počátku pomocí nástroje *Kružnice*
 3. Ukončení skici
 4. Vytvoření 3D dílu (dutého válce) pomocí nástroje *Přidání vysunutím*.
 5. Určení materiálu z knihovny materiálů programu SolidWorks jako Ocel, normalizovaná
 6. Hotový díl Rozpor viz obrázek č. 18



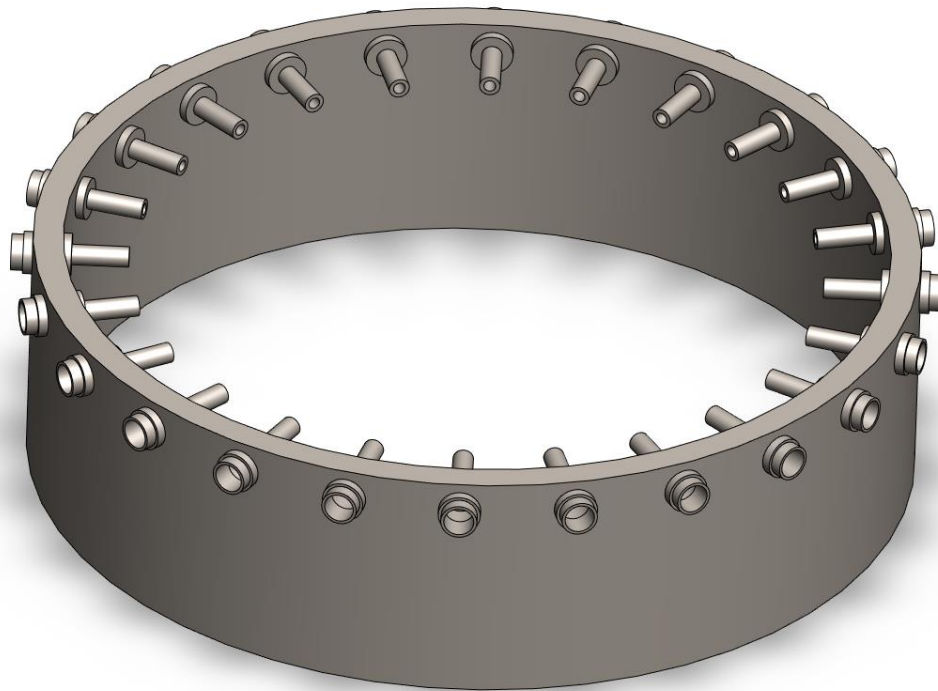
Obrázek č. 18 – Hotový díl rozpor

3.1.3 Díl Horní část nístěje

- rozměry k vytvoření skici na výkrese č. 3
 1. Vytvoření první Skici v Horní rovině
 2. Vytvoření uzavřené skici tvaru mezikruží středem v počátku pomocí nástroje *Kružnice*
 3. Ukončení skici
 4. Vytvoření 3D dílu (základního dutého válce) pomocí nástroje *Přidání vysunutím*.
 5. Vytvoření druhé Skici v Přední rovině
 6. Vytvoření úsečky pomocí nástroje *Přímka* pro určení středu kružnice. Počátek (první bod) úsečky je na horní hraně dutého válce dílu. V druhém (koncovém) bodě úsečky je střed kružnice.
 7. Vytvoření uzavřené skici tvaru kružnice se středem v druhém bodě úsečky pomocí nástroje *Kružnice*
 8. Ukončení skici
 9. Použití nástroje *Odebrání vysunutí* pro vytvoření díry v boční straně dutého válce
 10. Použití nástroje *Kruhové pole* pro vytvoření děr po celém obvodu válce. (24 instancí odstupňovaných po 15°)
 11. Vytvoření třetí Skici v Přední rovině
 12. Vytvoření úsečky pomocí nástroje *Přímka* pro určení středu kružnice. Počátek (první bod) úsečky je na horní hraně dutého válce dílu. V druhém (koncovém) bodě úsečky je střed kružnice.
 13. Vytvoření uzavřené skici tvaru mezikruží se středem v druhém bodě úsečky pomocí nástroje *Kružnice*

-
14. Ukončení skici
 15. Použití nástroje *Přidání vysunutím* pro vysunutí potrubí (dutého válce) až na vnější část stěny obvodu základního dutého válce
 16. Vytvoření čtvrté Skici v Přední rovině
 17. Vytvoření úsečky pomocí nástroje *Přímka* pro určení středu kružnice. Počátek (první bod) úsečky je na horní hraně dutého válce dílu. V druhém (koncovém) bodě úsečky je střed kružnice.
 18. Vytvoření uzavřené skici tvaru mezikruží se středem v druhém bodě úsečky pomocí nástroje *Kružnice*
 19. Ukončení skici
 20. Použití nástroje *Odebrání vysunutím* pro odstranění přebytečného materiálu zasahující do středu základního dutého válce (byla vytvořena jedna příruba pro připojení potrubí Kruhového rozdělovače větru)
 21. Použití nástroje *Kruhové pole* (označení dvou předchozích kroků číslo 15. *Přidání vysunutím* a číslo 20. *Odebrání vysunutím*) pro vytvoření přírub pro výfučny po celém obvodu vnější stěny základního dutého válce (24 instancí, odstupňovaných po 15°)
 22. Vytvoření páté Skici v rovině čelní rovinné plochy jedné z vytvořených přírub potrubí na vnitřní stěně základního dutého válce
 23. Vytvoření uzavřené skici tvaru mezikruží se středem ve středu kružnice příruby potrubí pomocí nástroje *Kružnice*
 24. Ukončení skici
 25. Použití nástroje *Přidat vysunutím* (směr vysunutí od středu základního válce tedy vysunutí do stěny základního dutého válce) pro zmenšení vnitřního průměru potrubí ve stěně pro výfučny rozdělovače větru
 26. Vytvoření šesté Skici v rovině čelní rovinné plochy příruby potrubí z předchozích kroků číslo 22. až 25.
 27. Vytvoření uzavřené skici tvaru mezikruží se středem ve středu kružnice příruby potrubí pomocí nástroje *Kružnice*
 28. Ukončení skici
 29. Použití nástroje *Přidat vysunutím* (směr vysunutí do středu základního válce tedy vysunutí od vnitřní stěny základního dutého válce) pro vytvoření výfučen potrubí rozdělovače větru

-
30. Použití nástroje *Kruhové pole* (označení dvou předchozích kroků číslo 25. *Přidání vysunutím* a číslo 29. *Přidání vysunutím*) pro vytvoření výfučen po celém obvodu vnitřní stěny základního dutého válce (24 instancí, odstupňovaných po 15°)
 31. Vytvoření sedmé Skici v rovině čelní rovinné plochy jedné z vytvořených přírub potrubí na vnější stěně základního dutého válce
 32. Vytvoření uzavřené skici tvaru mezikruží se středem ve středu kružnice příruby potrubí pomocí nástroje *Kružnice*
 33. Ukončení skici
 34. Použití nástroje *Přidat vysunutím* (směr vysunutí do středu základního válce tedy vysunutí do vnější stěny základního dutého válce) pro vytvoření menšího vnitřního průměru potrubí výfučen
 35. Vytvoření osmé Skici v rovině čelní rovinné plochy na přírubě z předchozích kroků číslo 31. až 34.
 36. Vytvoření uzavřené skici tvaru mezikruží se středem ve středu kružnice příruby potrubí pomocí nástroje *Kružnice*
 37. Ukončení skici
 38. Použití nástroje *Přidat vysunutím* (směr vysunutí od středu základního válce tedy vysunutí od vnější stěny základního dutého válce) pro vytvoření finální příruby na připojení potrubí rozdělovače větru
 39. Použití nástroje *Kruhové pole* (označení dvou předchozích kroků ve Strom Feature manageru *Přidání vysunutím* a *Přidání vysunutím*) pro vytvoření přírub po celém vnějším obvodu základního válce (24 instancí, odstupňovaných po 15°)
 40. Určení materiálu z knihovny materiálů programu SolidWorks jako Ocel, normalizovaná
 41. Hotový díl Horní část nístěje viz obrázek č. 19



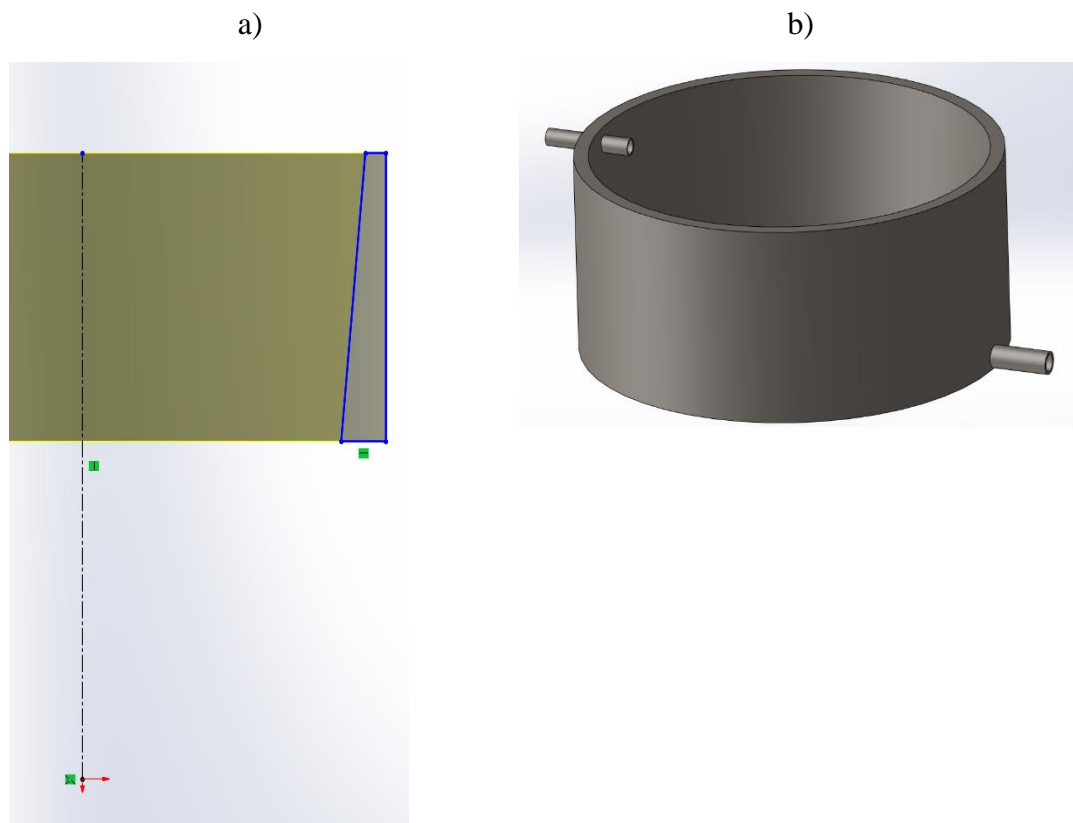
Obrázek č. 19 - Hotový díl Horní část nístěje

3.1.4 Díl Nístěj

- rozměry k vytvoření skici na výkrese č. 4
 1. Vytvoření první Skici v Přední rovině
 2. Vytvoření osy od počátku pomocí nástroje *Osa*
 3. Vytvoření uzavřené skici viz obrázek č. 20 a) pomocí nástroje *Přímka*
 4. Ukončení skici
 5. Vytvoření 3D dílu pomocí nástroje *Přidání rotací*. Rotace provedena okolo počáteční osy o 360°
 6. Vytvoření roviny č. 1 kolmé na základní přední rovinu na vnější ploše dutého válce dílu pomocí nástroje *Rovina*
 7. Vytvoření druhé Skici v rovině č. 1
 8. Vytvoření úsečky pomocí nástroje *Přímka* pro určení středu kružnice. Počátek (první bod) úsečky je na spodní hraně dutého válce dílu. V druhém (koncovém) bodě úsečky je střed kružnice.
 9. Vytvoření uzavřené skici tvaru mezikruží se středem v druhém bodě úsečky pomocí nástroje *Kružnice*
 10. Ukončení skici

-
11. Použití nástroje *Přidat vysunutím* (směr vysunutí od středu základního válce tedy vysunutí od vnější stěny základního dutého válce) pro vytvoření části potrubí na odpich surového železa
 12. Vytvoření třetí Skici v rovině č. 1
 13. Vytvoření úsečky pomocí nástroje *Přímka* pro určení středu kružnice. Počátek (první bod) úsečky je na spodní hraně dutého válce dílu. V druhém (koncovém) bodě úsečky je střed kružnice.
 14. Vytvoření uzavřené skici tvaru mezikruží se středem v druhém bodě úsečky pomocí nástroje *Kružnice*
 15. Ukončení skici
 16. Použití nástroje *Přidat vysunutím* (směr vysunutí do středu základního válce tedy vysunutí do vnější stěny základního dutého válce) pro vytvoření části potrubí na odpich surového železa sahající do stěny Nístěje
 17. Vytvoření čtvrté Skici v rovině č. 1
 18. Vytvoření úsečky pomocí nástroje *Přímka* pro určení středu kružnice. Počátek (první bod) úsečky je na spodní hraně dutého válce dílu. V druhém (koncovém) bodě úsečky je střed kružnice.
 19. Vytvoření uzavřené skici tvaru kružnice se středem v druhém bodě úsečky pomocí nástroje *Kružnice*
 20. Ukončení skici
 21. Použití nástroje *Odebrat vysunutím* (směr vysunutí do středu základního válce tedy vysunutí do vnější stěny základního dutého válce) pro odebrání části materiálu stěny základního válce pro průchodnost potrubí odpichu surového železa z vnitřní části pece
 22. Vytvoření roviny č.2 kolmé na základní přední rovinu na vnější ploše dutého válce dílu pomocí nástroje *Rovina* (vytvoření roviny č. 2 na opačné straně vnější stěny základního dutého válce, než se nachází rovina č. 1)
 23. Vytvoření páté Skici v rovině č. 2
 24. Vytvoření úsečky pomocí nástroje *Přímka* pro určení středu kružnice. Počátek (první bod) úsečky je na vrchní hraně dutého válce dílu. V druhém (koncovém) bodě úsečky je střed kružnice.
 25. Vytvoření uzavřené skici tvaru mezikruží se středem v druhém bodě úsečky pomocí nástroje *Kružnice*
 26. Ukončení skici

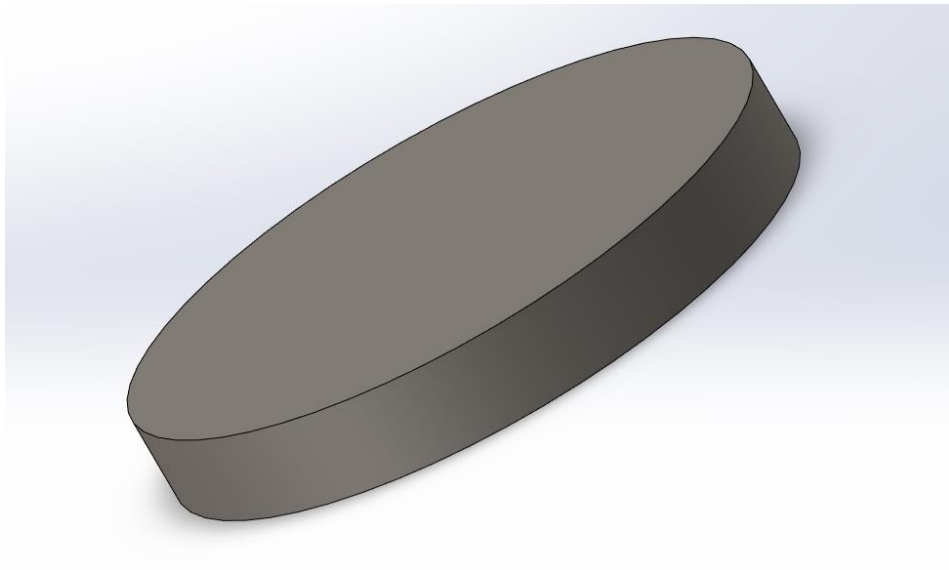
-
27. Použití nástroje *Přidat vysunutím* (směr vysunutí od středu základního válce tedy vysunutí od vnější stěny základního dutého válce) pro vytvoření části potrubí na odpich strusky
 28. Vytvoření šesté Skici v rovině č. 2
 29. Vytvoření úsečky pomocí nástroje *Přímka* pro určení středu kružnice. Počátek (první bod) úsečky je na vrchní hraně dutého válce dílu. V druhém (koncovém) bodě úsečky je střed kružnice.
 30. Vytvoření uzavřené skici tvaru mezikruží se středem v druhém bodě úsečky pomocí nástroje *Kružnice*
 31. Ukončení skici
 32. Použití nástroje *Přidat vysunutím* (směr vysunutí do středu základního válce tedy vysunutí od vnitřní stěny základního dutého válce) pro vytvoření části potrubí na odpich surového železa sahající do vnitřku Nístěje
 33. Vytvoření sedmé Skici v rovině č. 2
 34. Vytvoření úsečky pomocí nástroje *Přímka* pro určení středu kružnice. Počátek (první bod) úsečky je na vrchní hraně dutého válce dílu. V druhém (koncovém) bodě úsečky je střed kružnice.
 35. Vytvoření uzavřené skici tvaru kružnice se středem v druhém bodě úsečky pomocí nástroje *Kružnice*
 36. Ukončení skici
 37. Použití nástroje *Odebrat vysunutím* (směr vysunutí do středu základního válce tedy vysunutí do vnější stěny základního dutého válce) pro odebrání části materiálu stěny základního válce pro průchodnost potrubí odpichu strusky z vnitřní části pece
 38. Určení materiálu z knihovny materiálů programu SolidWorks jako Ocel, normalizovaná
 39. Hotový díl Nístěj viz obrázek č. 20 b)



Obrázek č. 20 - a) Skica dílu Nístěj b) Hotový díl Nístěj

3.1.5 Díl Dno pece

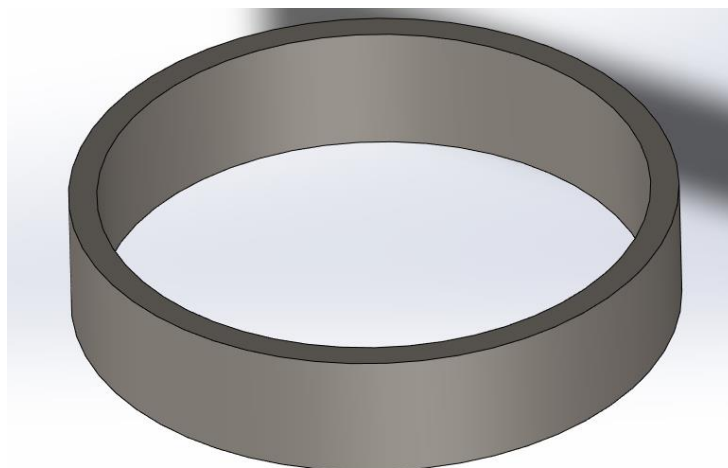
- rozměry k vytvoření skici na výkrese č. 5
 1. Vytvoření první Skici v Horní rovině
 2. Vytvoření uzavřené skici tvaru kružnice se středem v počátku pomocí nástroje *Kružnice*
 3. Ukončení skici
 4. Vytvoření 3D dílu (válece) pomocí nástroje *Přidání vysunutím*.
 5. Určení materiálu z knihovny materiálů programu SolidWorks jako Ocel, normalizovaná
 6. Hotový díl Dno pece viz obrázek č. 21



Obrázek č. 21 – Hotový díl Dno pece

3.1.6 Díl Horní válcová část šachty

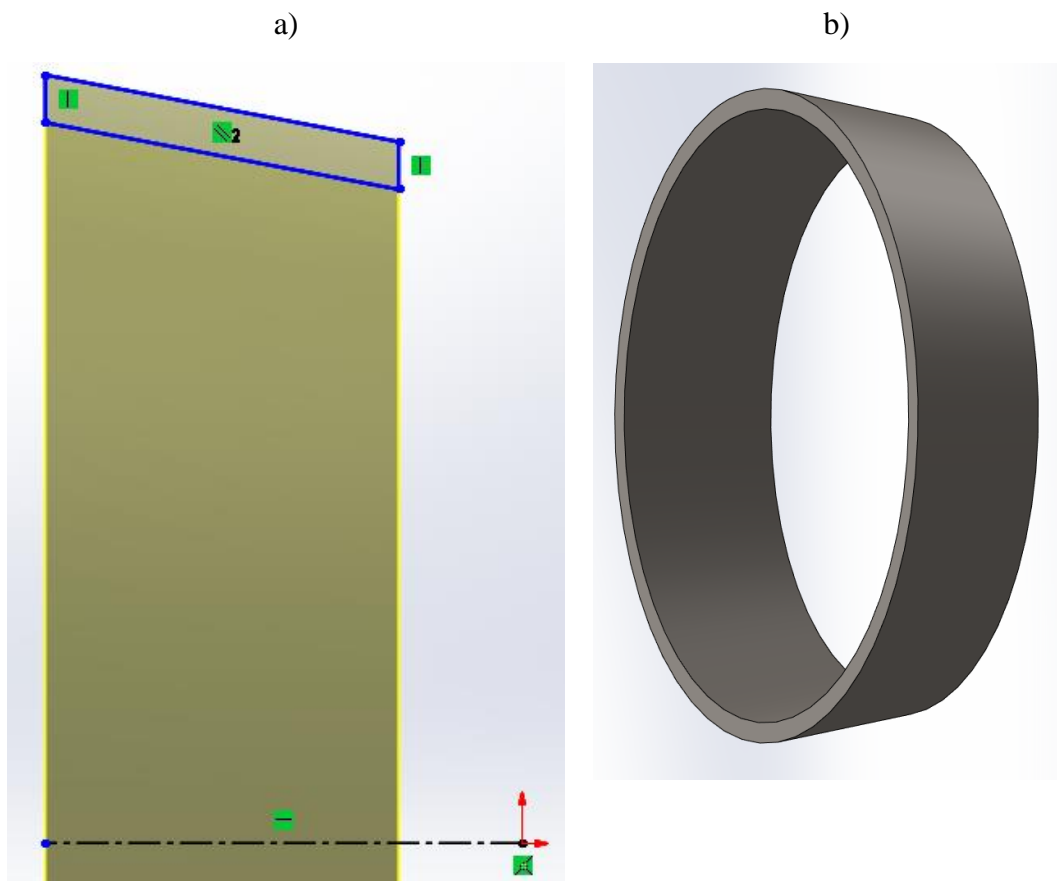
- rozměry k vytvoření skici na výkrese č. 6
 1. Vytvoření první Skici v Přední rovině
 2. Vytvoření uzavřené skici tvaru mezikruží se středem v počátku pomocí nástroje *Kružnice*
 3. Ukončení skici
 4. Vytvoření 3D dílu (dutého válce) pomocí nástroje *Přidání vysunutím*.
 5. Určení materiálu z knihovny materiálů programu SolidWorks jako Ocel, normalizovaná
 6. Hotový díl Horní válcová část šachty viz obrázek č. 22



Obrázek č. 22 - Hotový díl Horní válcová část šachty

3.1.7 Díl Sedlo

- rozměry k vytvoření skici na výkrese č. 7
- 1. Vytvoření první Skici v Přední rovině
- 2. Vytvoření osy od počátku pomocí nástroje *Osa*
- 3. Vytvoření uzavřené skici viz obrázek č. 23 a) pomocí nástroje *Přímka*
- 4. Ukončení skici
- 5. Vytvoření 3D dílu (dutý komolý kužel) pomocí nástroje *Přidání rotací*. Rotace provedena okolo počáteční osy o 360°
- 6. Určení materiálu z knihovny materiálů programu SolidWorks jako Ocel, normalizovaná
- 7. Hotový díl Sedlo viz obrázek č. 23 b)



Obrázek č. 23 - a) Skica dílu Sedlo b) Hotový díl Sedlo

3.2 Tvorba kruhového potrubí rozdělovače větru

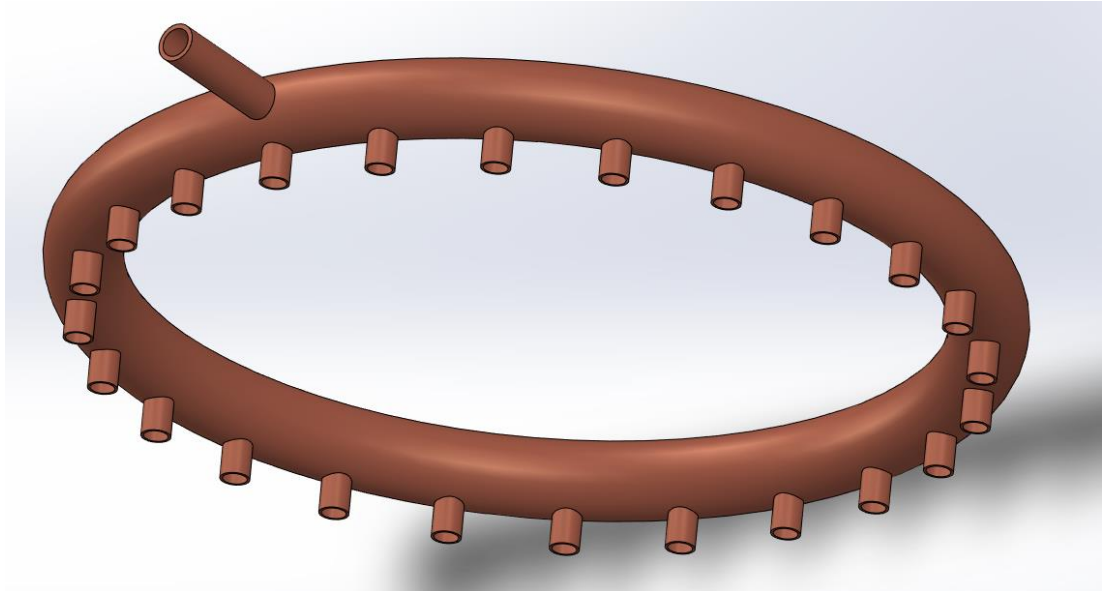
3.2.1 Díl Kruhové potrubí

rozměry k vytvoření skici na výkrese č. 8

1. Vytvoření první Skici v Přední rovině
2. Vytvoření uzavřené skici tvaru kružnice se středem v počátku pomocí nástroje *Kružnice* (Tato kružnice bude Trasa do funkce *Táhnout po křivce*)
3. Ukončení náčrtu
4. Vytvoření druhé Skici v Horní rovině
5. Vytvoření uzavřené skici tvaru mezikruží se středem v Trase (předchozí kružnici z prvního náčrtu) pomocí nástroje *Kružnice* (toto mezikruží bude Profil do funkce *Táhnout po křivce*)
6. Ukončení skici
7. Vytvoření 3D dílu (uzavřeného kruhového potrubí) pomocí funkce *Táhnout po křivce*, jako Trasa je použita kružnice z první skici a jako Profil je použito mezikruží z druhé skici
8. Vytvoření třetí Skici v čelní rovině plochy vytvořeného vývodu potrubí (plocha čela ve vnitřní části potrubí)
9. Vytvoření úsečky pomocí nástroje *Přímka* pro určení středu kružnice. První bod přímky je v počátku. Druhý (koncový) bod úsečky je střed kružnice a je v místě protnutí úsečky s kružnicí Trasy.
10. Použití nástroje *Kruhové pole* ve skice na vytvoření vývodů po celém obvodu kruhového potrubí (24 instancí, odstupňovaných po 15°)
11. Ukončení skici
12. Použití nástroje *Přidat vysunutím* (směr vysunutí v přední rovině do spodní části základního potrubí) pro vytvoření vývodů potrubí po celém obvodu kruhového potrubí
13. Vytvoření čtvrté Skici v čelní rovině plochy vytvořeného vývodu potrubí (plocha čela ve vnitřní části potrubí)
14. Vytvoření uzavřené skici tvaru mezikruží se středem ve středu vývodu potrubí pomocí nástroje *Kružnice*
15. Použití nástroje *Kruhové pole* ve skice (24 instancí, odstupňovaných po 15°)
16. Ukončení skici

-
17. Použití nástroje *Odebrat vysunutím* (směr vysunutí v přední rovině do spodní části základního potrubí) pro odstranění materiálu všech vývodů potrubí, který zasahuje do vnitřní části kruhového potrubí
 18. Vytvoření páté Skici v čelní rovině plochy vytvořeného vývodu potrubí (plocha čela ve vnitřní části potrubí)
 19. Vytvoření uzavřené skici tvaru kružnice se středem ve středu vývodu potrubí pomocí nástroje *Kružnice*
 20. Použití nástroje *Kruhové pole* ve skice (24 instancí, odstupňovaných po 15°)
 21. Ukončení skici
 22. Použití nástroje *Odebrat vysunutím* (směr vysunutí v přední rovině do spodní části základního potrubí) pro odstranění materiálu stěny základního kruhového potrubí k zajištění průchodnosti vývodů z potrubí
 23. Vytvoření roviny č. 1 kolmé na základní přední rovinu na vnější ploše jednoho z válcových vývodů potrubí
 24. Vytvoření šesté Skici v rovině č. 1
 25. Vytvoření uzavřené skici tvaru mezikruží se středem v Trase (předchozí kružnici z prvního náčrtu) pomocí nástroje *Kružnice*
 26. Uzavření skici
 27. Použití nástroje *Přidat vysunutím* (směr vysunutí ven z kruhového potrubí) pro vytvoření přívodu potrubí na boční straně základního kruhového potrubí
 28. Vytvoření sedmé Skici v čelní rovině plochy vytvořeného přívodu potrubí (plocha čela ve vnitřní části potrubí)
 29. Vytvoření uzavřené skici tvaru mezikruží se středem v předchozím vytvořeném vývodu potrubí pomocí nástroje *Kružnice*
 30. Ukončení náčrtu
 31. Použití nástroje *Odebrat vysunutím* (směr vysunutí směr vysunutí ven z kruhového potrubí) pro odstranění materiálu přívodu potrubí, který zasahuje do vnitřní části základního kruhového potrubí
 32. Vytvoření sedmé Skici v čelní rovině plochy vytvořeného přívodu potrubí (plocha čela ve vnitřní části potrubí)
 33. Vytvoření uzavřené skici tvaru kružnice se středem v předchozím vytvořeném vývodu potrubí pomocí nástroje *Kružnice*
 34. Ukončení náčrtu

-
35. Použití nástroje *Odebrat vysunutím* (směr vysunutí směr vysunutí ven z kruhového potrubí) pro odstranění materiálu střeňy základního kruhového přívodu potrubí pro zajištění průchodnosti potrubí
 36. Určení materiálu z knihovny materiálů programu SolidWorks jako Měď
 37. Hotový díl Kruhové potrubí viz obrázek č. 24

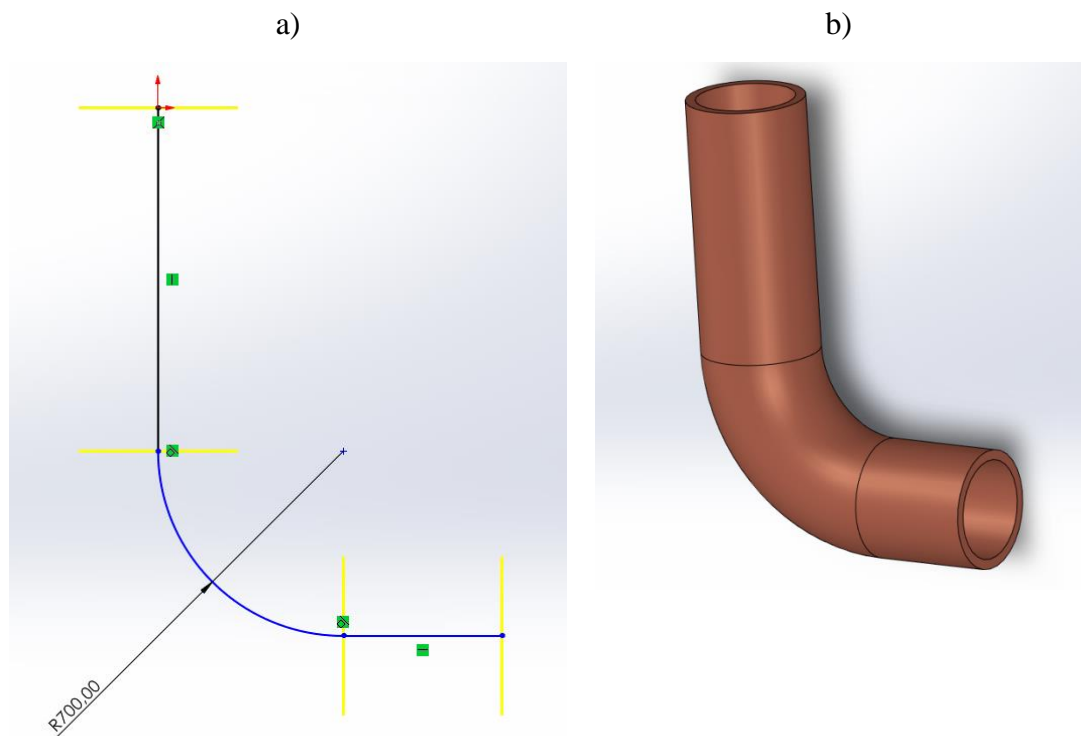


Obrázek č. 24 - Hotový díl Kruhové potrubí

3.2.2 Díl Koleno kruhového potrubí

rozměry k vytvoření skici na výkrese č. 9

1. Vytvoření první Skici v Horní rovině
2. Vytvoření uzavřené skici pomocí nástroje *Přímka a Zaoblit skicu* (Tato křivka bude Trasa do funkce *Táhnout po křivce*) viz obrázek č. 25 a)
3. Ukončení náčrtu
4. Vytvoření druhé Skici v Přední rovině
5. Vytvoření uzavřené skici tvaru mezikruží se středem v Trase (předchozí křivka z prvního náčrtu) pomocí nástroje *Kružnice* (toto mezikruží bude Profil do funkce *Táhnout po křivce*)
6. Ukončení skici
7. Vytvoření 3D dílu (koleno kruhového potrubí) pomocí funkce *Táhnout po křivce*, jako Trasa je použita kružnice z první skici a jako Profil je použito mezikruží z druhé skici
8. Určení materiálu z knihovny materiálů programu SolidWorks jako Měď
9. Hotový díl Koleno kruhového potrubí je na obrázku č. 25 b)



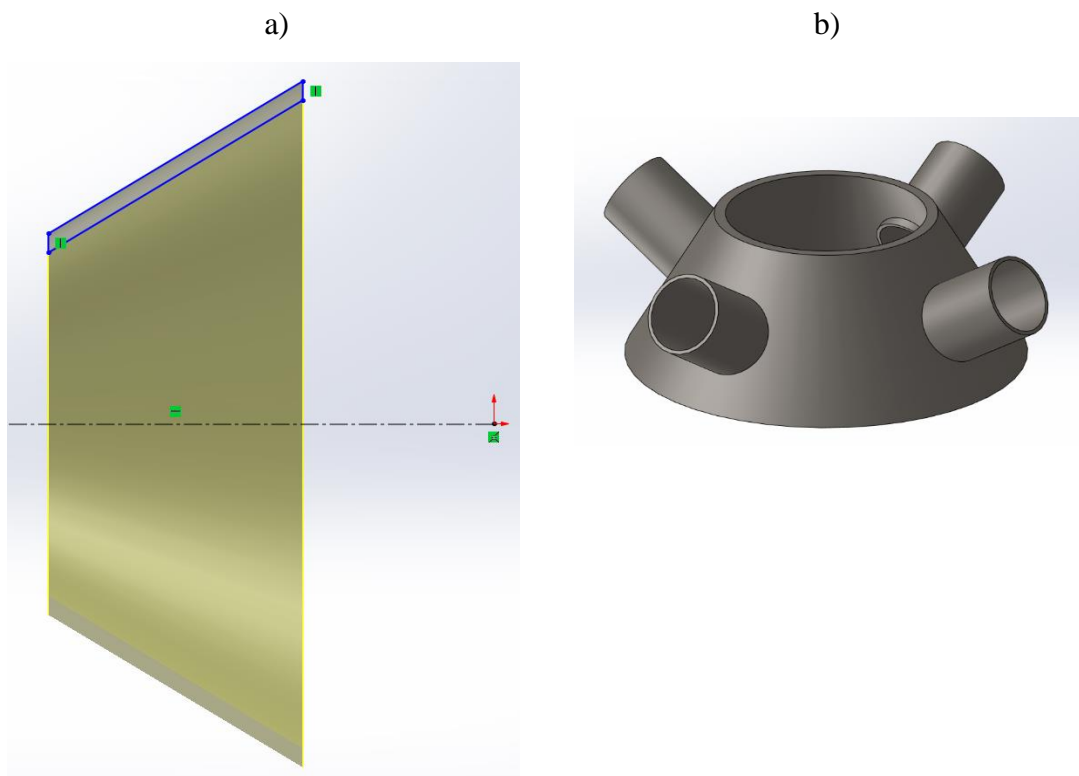
Obrázek č. 25 - a) Skica dílu Koleno kruhového potrubí b) Hotový díl Koleno kruhového potrubí

3.3 Tvorba kychty s potrubím na odvod vysokopecního plynu

3.3.1 Díl Kychta

- rozměry k vytvoření skici na výkrese č. 10
- 1. Vytvoření první Skici v Přední rovině
- 2. Vytvoření osy od počátku pomocí nástroje *Osa*
- 3. Vytvoření uzavřené skici viz obrázek č. 26 a) pomocí nástroje *Přímka*
- 4. Ukončení skici
- 5. Vytvoření 3D dílu (dutý komolý kožel) pomocí nástroje *Přidání rotací*. Rotace provedena okolo počáteční osy o 360°
- 6. Vytvoření roviny č. 1 na zkosené ploše základního komolého dutého od základní přední roviny
- 7. Vytvoření druhé Skici v rovině č. 1
- 8. Vytvoření úsečky pomocí nástroje *Přímka* pro určení středu kružnice. Počátek (první bod) úsečky je na spodní hraně dutého komolého kužele. V druhém (koncovém) bodě úsečky je střed kružnice.
- 9. Vytvoření uzavřené skici tvaru mezikruží se středem v druhém bodě úsečky pomocí nástroje *Kružnice*

-
10. Ukončení skici
 11. Použití nástroje *Přidat vysunutím* (směr vysunutí od středu základního dutého komolého kužele) pro vytvoření příruby pro připojení potrubí na odvodu vysokopecního plynu
 12. Vytvoření třetí Skici v rovině čelní rovinné plochy na přírubě z předchozích kroků číslo 7. až 11.
 13. Vytvoření uzavřené skici tvaru kružnice se středem ve středu kružnice příruby potrubí pomocí nástroje *Kružnice*
 14. Ukončení skici
 15. Použití nástroje *Odebrání vysunutím* pro odstranění přebytečného materiálu stěny základního komolého kužele pro zajištění průchodnosti potrubí
 16. Vytvoření čtvrté Skici v rovině čelní rovinné plochy na přírubě z předchozích kroků číslo 7. až 11. (na straně, která směřuje do vnitřku dutého komolého kužele)
 17. Vytvoření uzavřené skici tvaru mezikruží se středem ve středu kružnice příruby potrubí pomocí nástroje *Kružnice*
 18. Použití nástroje *Přidat vysunutím* (směr vysunutí do středu základního dutého komolého kužele) pro vytvoření části příruby zasahující do vnitřku dutého komolého kužele
 19. Použití nástroje *Kruhové pole* (označení 3 přechozích kroků ve *Strom Feature manageru: Přidání vysunutím, Odebrání vysunutím a Přidání vysunutím*) pro vytvoření přírub po celém vnějším obvodu základního dutého komolého kužele (4 instancí, odstupňovaných po 90°)
 20. Určení materiálu z knihovny materiálů programu SolidWorks jako Ocel, normalizovaná
 21. Hotový díl Kychta viz obrázek č. 26 b)

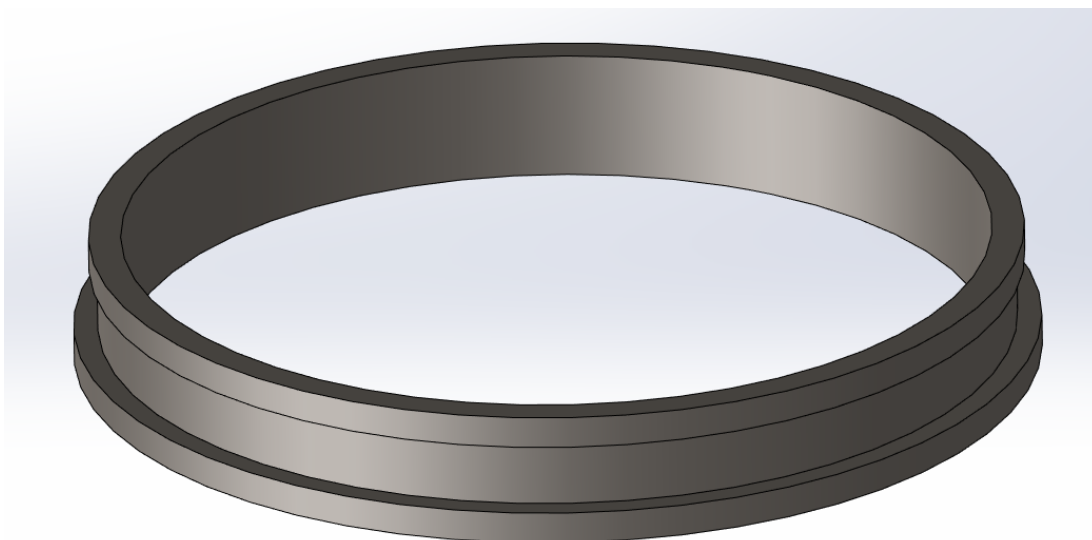


Obrázek č. 26 - a) Skica dílu Kychta b) Hotový díl Kychta

3.3.2 Díl Válcový vrchol kychty

- rozměry k vytvoření skici na výkrese č. 11
 1. Vytvoření první Skici v Přední rovině
 2. Vytvoření uzavřené skici tvaru mezikruží se středem v počátku pomocí nástroje *Kružnice*
 3. Ukončení skici
 4. Vytvoření 3D dílu (dutého válce) pomocí nástroje *Přidání vysunutím*.
 5. Vytvoření druhé Skici v rovině čela vytvořeného dutého válce
 6. Vytvoření uzavřené skici tvaru mezikruží se středem v počátku pomocí nástroje *Kružnice*
 7. Ukončení skici
 8. Vytvoření užšího dutého válce vycházejícího ze základního válce pomocí nástroje *Přidání vysunutím* (směr vysunutí od čela základního dutého válce).
 9. Vytvoření třetí Skici v rovině čela druhého vytvořeného dutého válce
 10. Vytvoření uzavřené skici tvaru mezikruží se středem v počátku pomocí nástroje *Kružnice*
 11. Ukončení skici

-
12. Vytvoření širšího dutého válce vycházejícího z přechozího válce pomocí nástroje *Přidání vysunutím* (směr vysunutí od čela základního dutého válce).
 13. Určení materiálu z knihovny materiálů programu SolidWorks jako Ocel, normalizovaná
 14. Hotový díl Válcový vrchol kychty viz obrázek č. 27

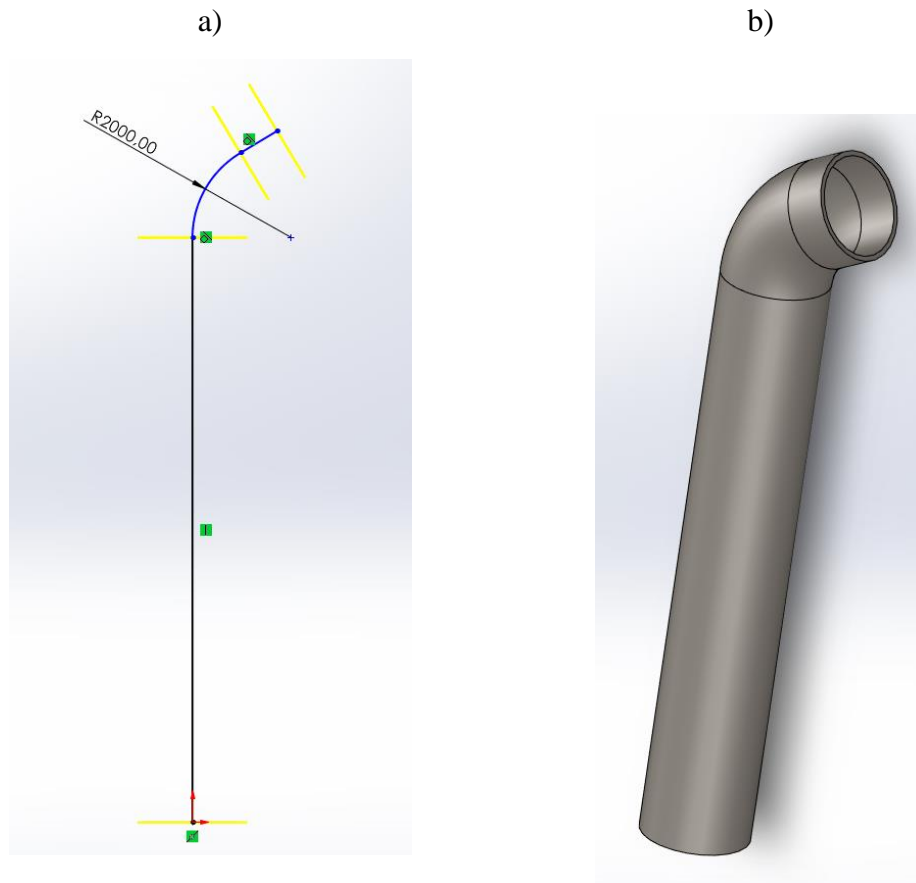


Obrázek č. 27 - Hotový díl Válcový vrchol kychty

3.3.3 Díl Koleno odvodního potrubí

rozměry k vytvoření skici na výkrese č. 12

1. Vytvoření první Skici v Horní rovině
2. Vytvoření uzavřené skici pomocí nástroje *Přímka a Zaoblit skicu* (Tato křivka bude Trasa do funkce *Táhnout po křivce*) viz obrázek č. 28 a)
3. Ukončení náčrtu
4. Vytvoření druhé Skici v Přední rovině
5. Vytvoření uzavřené skici tvaru mezikruží se středem v Trase (předchozí křivka z prvního náčrtu) pomocí nástroje *Kružnice* (toto mezikruží bude Profil do funkce *Táhnout po křivce*)
6. Ukončení skici
7. Vytvoření 3D dílu (koleno odvodního potrubí) pomocí funkce *Táhnout po křivce*, jako Trasa je použita kružnice z první skici a jako Profil je použito mezikruží z druhé skici
8. Určení materiálu z knihovny materiálů programu SolidWorks jako Ocel, normalizovaná
9. Hotový díl Koleno odvodního potrubí je na obrázku č. 28 b)



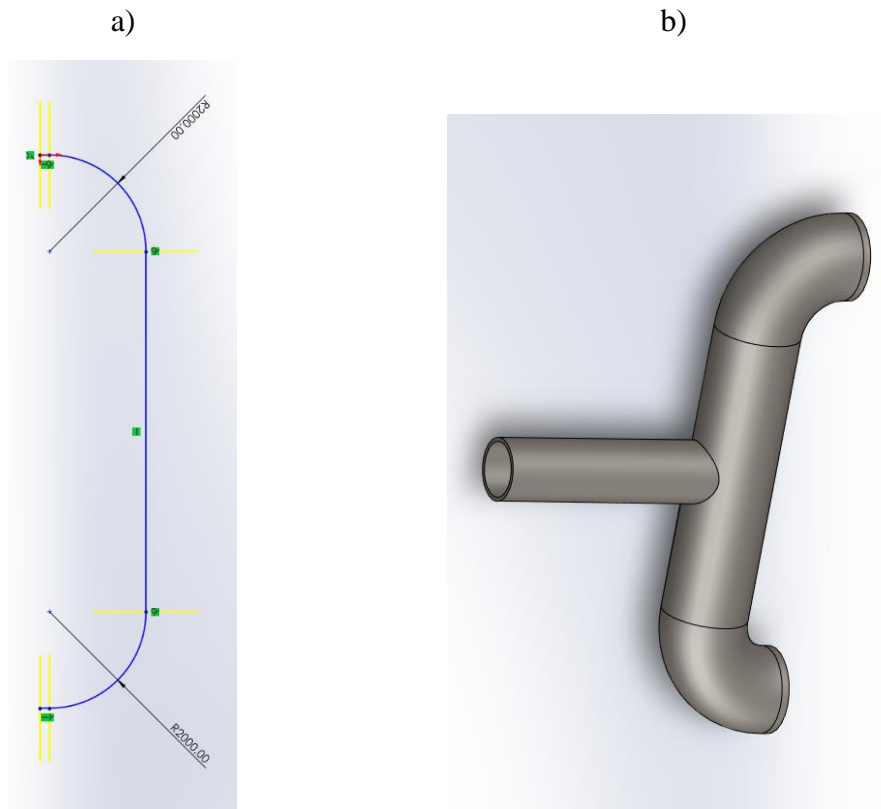
Obrázek č. 28 - a) Skica dílu Koleno odvodního potrubí b) Hotový díl Koleno odvodního potrubí

3.3.4 Spojovací část odvodního potrubí

rozměry k vytvoření skici na výkrese č. 13

1. Vytvoření první Skici v Horní rovině
2. Vytvoření uzavřené skici pomocí nástroje *Přímka a Zaoblit skicu* (Tato křivka bude Trasa do funkce *Táhnout po křivce*) viz obrázek č. 29 a)
3. Ukončení náčrtu
4. Vytvoření druhé Skici v Přední rovině
5. Vytvoření uzavřené skici tvaru mezikruží se středem v Trase (předchozí křivka z prvního náčrtu) pomocí nástroje *Kružnice* (toto mezikruží bude Profil do funkce *Táhnout po křivce*)
6. Ukončení skici
7. Vytvoření 3D dílu (spojovací část odvodního potrubí) pomocí funkce *Táhnout po křivce*, jako Trasa je použita kružnice z první skici a jako Profil je použito mezikruží z druhé skici

-
8. Vytvoření roviny č. 1, která je rovnoběžná se základní Přední rovinou vrchní vnější kruhové ploše základního potrubí
 9. Vytvoření třetí Skici v rovině č. 1
 10. Vytvoření úsečky pomocí nástroje *Přímka* pro určení středu kružnice. Počátek (první bod) úsečky je na boční hraně potrubí při pohledu v rovině č. 1. V druhém (koncovém) bodě úsečky je střed kružnice.
 11. Vytvoření uzavřené skici tvaru mezikruží se středem v druhém bodě úsečky pomocí nástroje *Kružnice*
 12. Ukončení skici
 13. Použití nástroje *Přidat vysunutím* (směr vysunutí od středu základního potrubí) pro vytvoření vrchního vývodu z potrubí
 14. Vytvoření čtvrté Skici v rovině čelní rovinné plochy na vývodu z potrubí z předchozích kroků číslo 9. až 13. (na straně, která směřuje do potrubí)
 15. Vytvoření uzavřené skici tvaru mezikruží se středem ve středu kružnice vývodu potrubí pomocí nástroje *Kružnice*
 16. Použití nástroje *Přidat vysunutím* (směr vysunutí do středu základního potrubí) pro vytvoření části potrubí zasahující do vnitřku základního potrubí
 17. Vytvoření páté Skici v rovině čelní rovinné plochy vývodu potrubí z předchozích kroků číslo 9. až 13.
 18. Vytvoření uzavřené skici tvaru kružnice se středem ve středu kružnice vývodu potrubí pomocí nástroje *Kružnice*
 19. Ukončení skici
 20. Použití nástroje *Odebrání vysunutím* pro odstranění přebytečného materiálu stěny základního potrubí pro zajištění průchodnosti potrubí
 21. Určení materiálu z knihovny materiálů programu SolidWorks jako Ocel, normalizovaná
 22. Hotový díl Koleno odvodního potrubí je na obrázku č. 29 b)



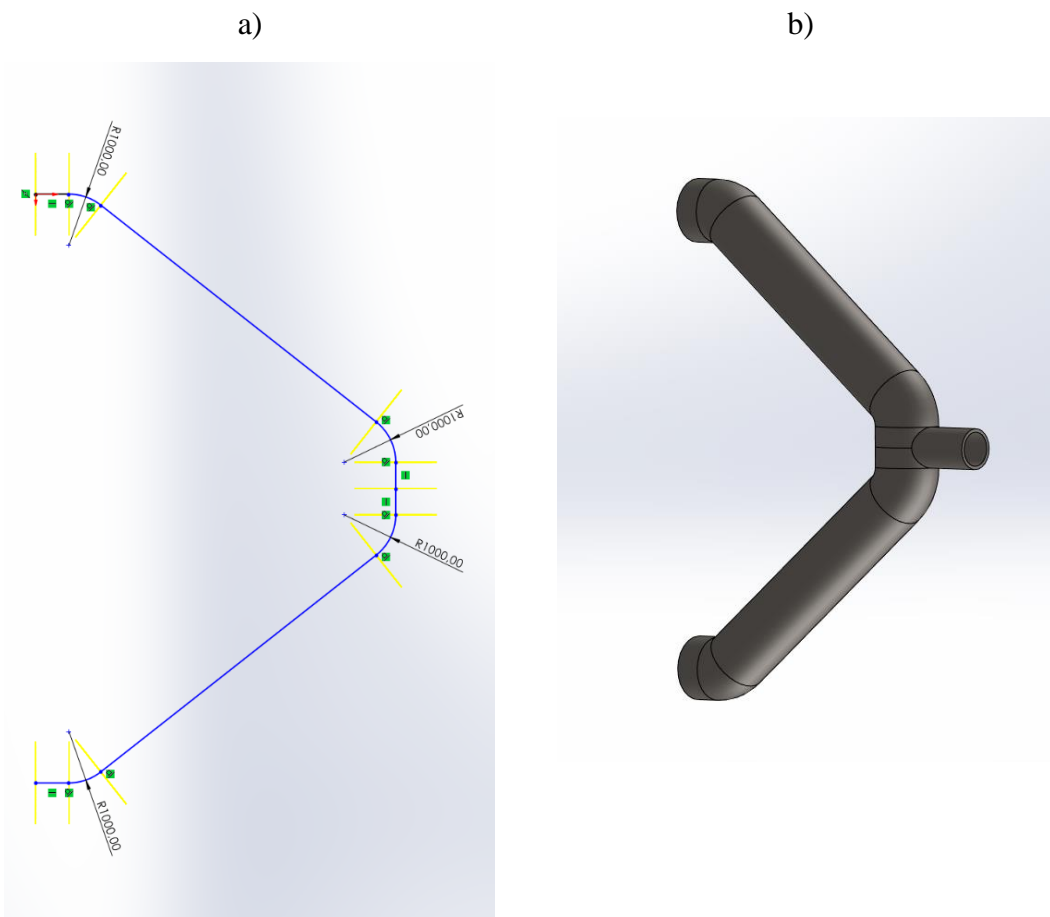
Obrázek č. 29 - a) Skica dílu Spojovací část odvodního potrubí b) Hotový díl Spojovací část odvodního

3.3.5 Díl vyústění odvodního potrubí

rozměry k vytvoření skici na výkrese č. 14

1. Vytvoření první Skici v Horní rovině
2. Vytvoření uzavřené skici pomocí nástroje *Přímka a Zaoblit skicu* (Tato křivka bude Trasa do funkce *Táhnout po křivce*) viz obrázek č. 30 a)
3. Ukončení náčrtu
4. Vytvoření druhé Skici v Přední rovině
5. Vytvoření uzavřené skici tvaru mezikruží se středem v Trase (předchozí křivka z prvního náčrtu) pomocí nástroje *Kružnice* (toto mezikruží bude Profil do funkce *Táhnout po křivce*)
6. Ukončení skici
7. Vytvoření 3D dílu (vyústění odvodního potrubí) pomocí funkce *Táhnout po křivce*, jako Trasa je použita kružnice z první skici a jako Profil je použito mezikruží z druhé skici
8. Vytvoření roviny č. 1, která je rovnoběžná se základní Přední rovinou vrchní vnější kruhové ploše základního potrubí

-
9. Vytvoření třetí Skici v rovině č. 1
 10. Vytvoření úsečky pomocí nástroje *Přímka* pro určení středu kružnice. Počátek (první bod) úsečky je na boční hraně potrubí při pohledu v rovině č. 1. V druhém (koncovém) bodě úsečky je střed kružnice.
 11. Vytvoření uzavřené skici tvaru mezikruží se středem v druhém bodě úsečky pomocí nástroje *Kružnice*
 12. Ukončení skici
 13. Použití nástroje *Přidat vysunutím* (směr vysunutí od středu základního potrubí) pro vytvoření vrchního vývodu z potrubí
 14. Vytvoření čtvrté Skici v rovině čelní rovinné plochy na vývodu z potrubí z předchozích kroků číslo 9. až 13. (na straně, která směřuje do potrubí)
 15. Vytvoření uzavřené skici tvaru mezikruží se středem ve středu kružnice vývodu potrubí pomocí nástroje *Kružnice*
 16. Použití nástroje *Přidat vysunutím* (směr vysunutí do středu základního potrubí) pro vytvoření části potrubí zasahující do vnitřku základního potrubí
 17. Vytvoření páté Skici v rovině čelní rovinné plochy vývodu potrubí z předchozích kroků číslo 9. až 13.
 18. Vytvoření uzavřené skici tvaru kružnice se středem ve středu kružnice vývodu potrubí pomocí nástroje *Kružnice*
 19. Ukončení skici
 20. Použití nástroje *Odebrání vysunutím* pro odstranění přebytečného materiálu stěny základního potrubí pro zajištění průchodnosti potrubí
 21. Určení materiálu z knihovny materiálů programu SolidWorks jako Ocel, normalizovaná
 22. Hotový díl Vyústění odvodního potrubí je na obrázku č. 30 b)



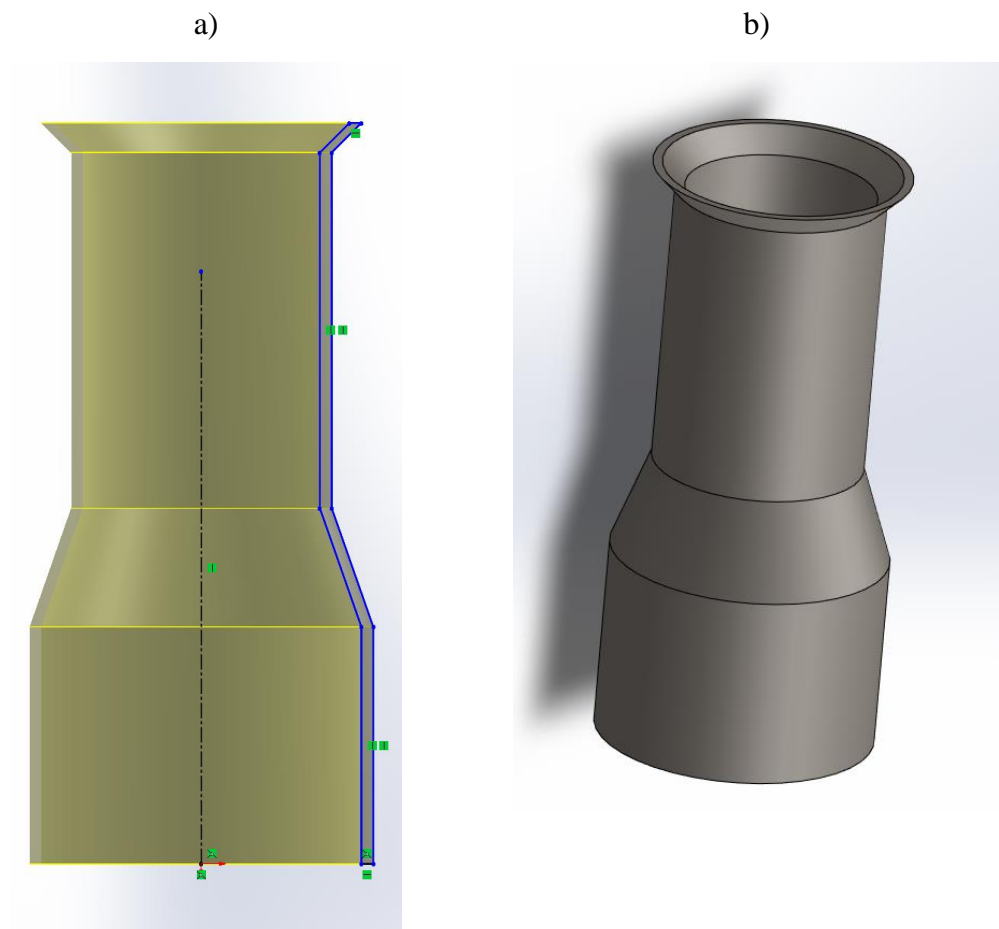
Obrázek č. 30 - a) Skica dílu Vyústění odvodního potrubí b) Hotový díl Vyústění odvodního potrubí

3.4 Tvorba dvojitého kychtový (zvonový) uzávěru

3.4.1 Díl Dvojitý zvonový uzávěr

- rozměry k vytvoření skici na výkrese č. 15

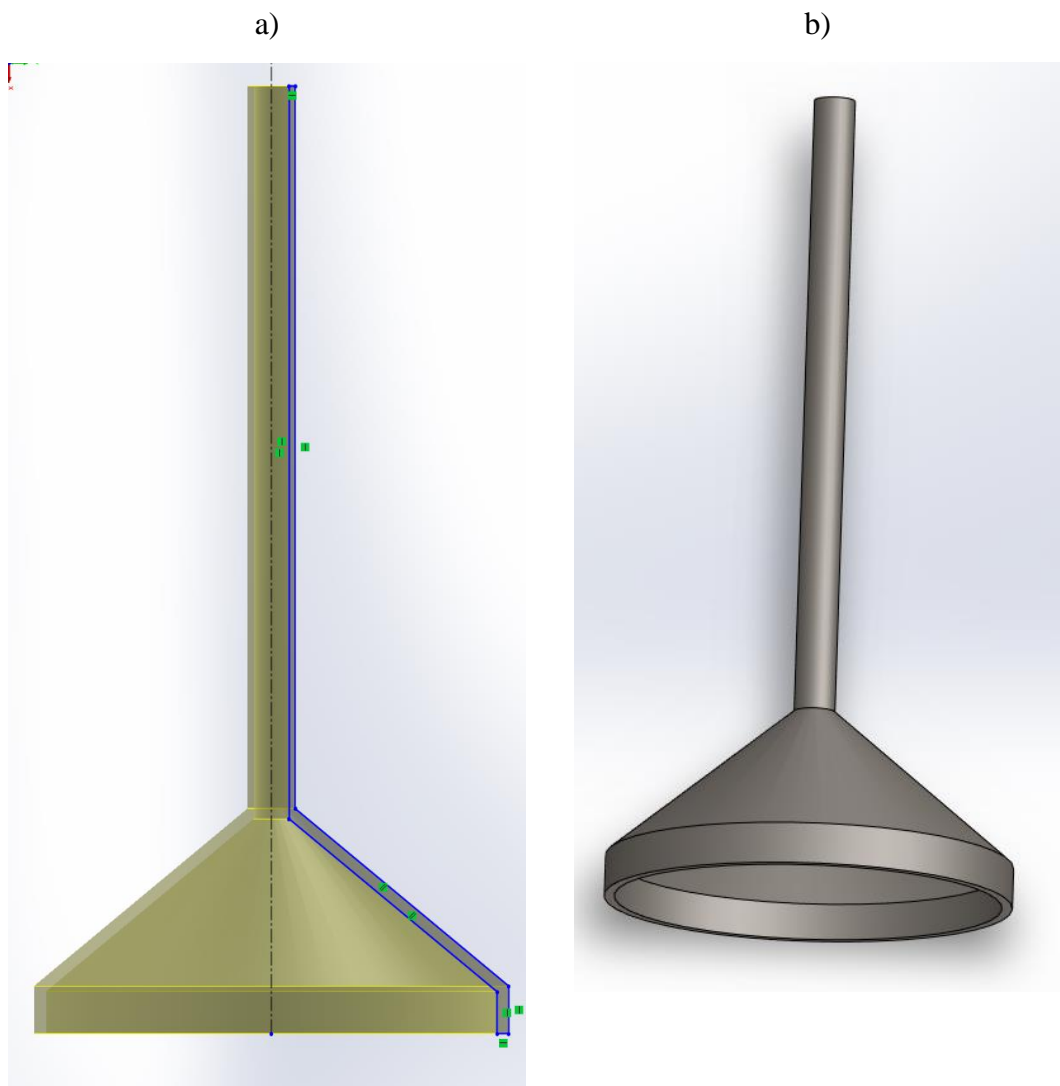
 1. Vytvoření první Skici v Přední rovině
 2. Vytvoření osy od počátku pomocí nástroje *Osa*
 3. Vytvoření uzavřené skici viz obrázek č. 31 a) pomocí nástroje *Přímka*
 4. Ukončení skici
 5. Vytvoření 3D dílu (dvojitý zvonový uzávěr) pomocí nástroje *Přidání rotací*. Rotace provedena okolo počáteční osy o 360°
 6. Určení materiálu z knihovny materiálů programu SolidWorks jako Ocel, normalizovaná
 7. Hotový díl Dvojitý zvonový uzávěr viz obrázek č. 31 b)



Obrázek č. 31 – a) Skica dílu Dvojitý zvonový uzávěr b) Hotový díl Dvojitý zvonový uzávěr

3.4.2 Díl Horní zvon pece

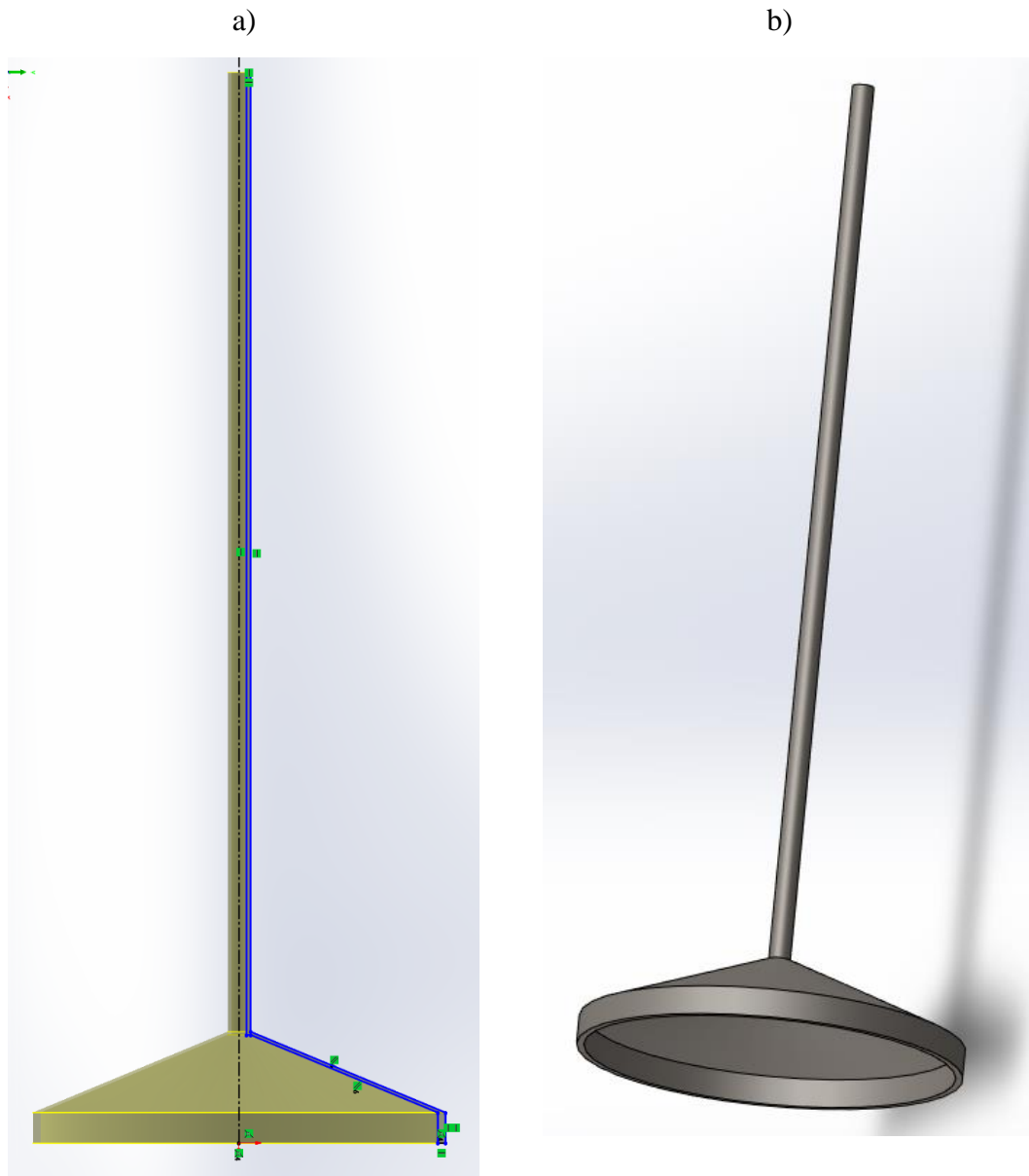
- rozměry k vytvoření skici na výkrese č. 16
- 1. Vytvoření první Skici v Přední rovině
- 2. Vytvoření osy od počátku pomocí nástroje *Osa*
- 3. Vytvoření uzavřené skici viz obrázek č. 32 a) pomocí nástroje *Přímka*
- 4. Ukončení skici
- 5. Vytvoření 3D dílu (Horní zvon pece) pomocí nástroje *Přidání rotací*. Rotace provedena okolo počáteční osy o 360°
- 6. Určení materiálu z knihovny materiálů programu SolidWorks jako Ocel, normalizovaná
- 7. Hotový díl Horní zvon pece viz obrázek č. 32 b)



Obrázek č. 32 - a) Skica dílu Horní zvon pece b) Hotový díl Horní zvon pece

3.4.3 Díl Dolní zvon pece

- rozměry k vytvoření skici na výkrese č. 17
- 1. Vytvoření první Skici v Přední rovině
- 2. Vytvoření osy od počátku pomocí nástroje *Osa*
- 3. Vytvoření uzavřené skici viz obrázek č. 33 a) pomocí nástroje *Přímka*
- 4. Ukončení skici
- 5. Vytvoření 3D dílu (Dolní zvon pece) pomocí nástroje *Přidání rotací*. Rotace provedena okolo počáteční osy o 360°
- 6. Určení materiálu z knihovny materiálů programu SolidWorks jako Ocel, normalizovaná
- 7. Hotový díl Dolní zvon pece viz obrázek č. 33 b)



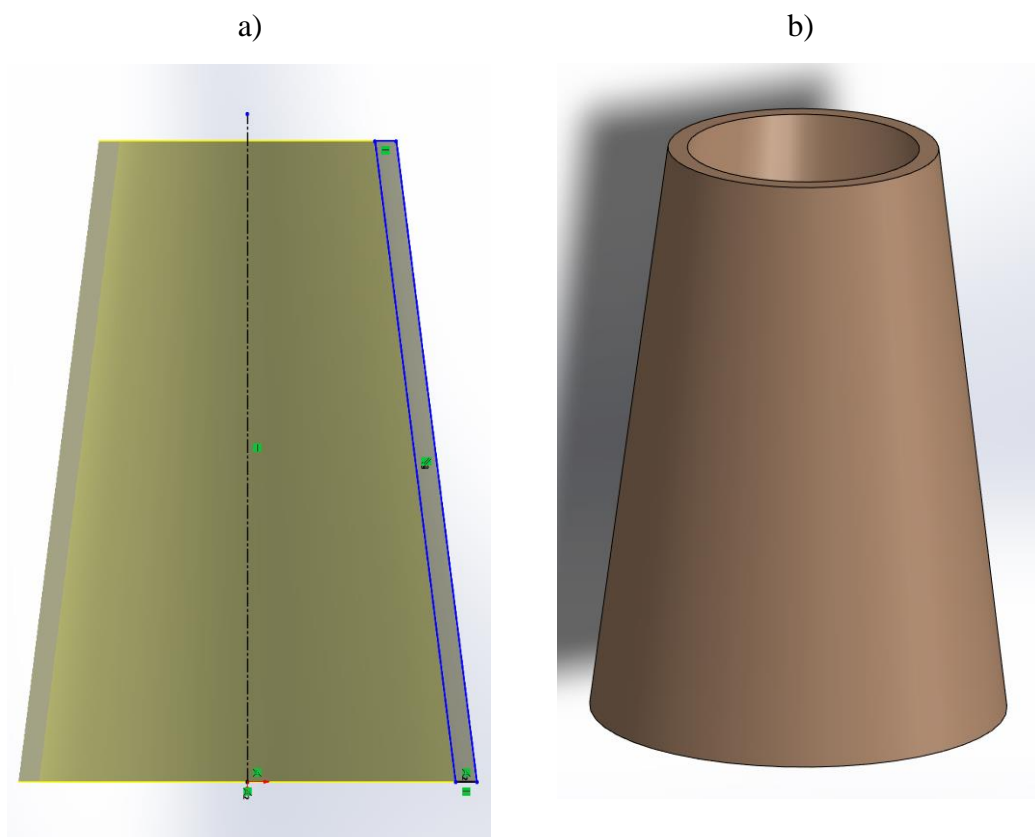
Obrázek č. 33 - a) Skica dílu Dolní zvon pece b) Hotový díl Dolní zvon pece

3.5 Tvorba žáruvzdorné vyzdívky

3.5.1 Díl Vyzdívka šachta

- rozměry k vytvoření skici na výkrese č. 18
- 1. Vytvoření první Skici v Přední rovině
- 2. Vytvoření osy od počátku pomocí nástroje *Osa*
- 3. Vytvoření uzavřené skici viz obrázek č. 34 a) pomocí nástroje *Přímka*
- 4. Ukončení skici
- 5. Vytvoření 3D dílu (dutý komolý kužel) pomocí nástroje *Přidání rotací*. Rotace provedena okolo počáteční osy o 360°

-
6. Určení vlastního materiálu z knihovny materiálů programu SolidWorks jako Žáruvzdorná cihla
 7. Hotový díl Vyzdívka šachta viz obrázek č. 34 b)

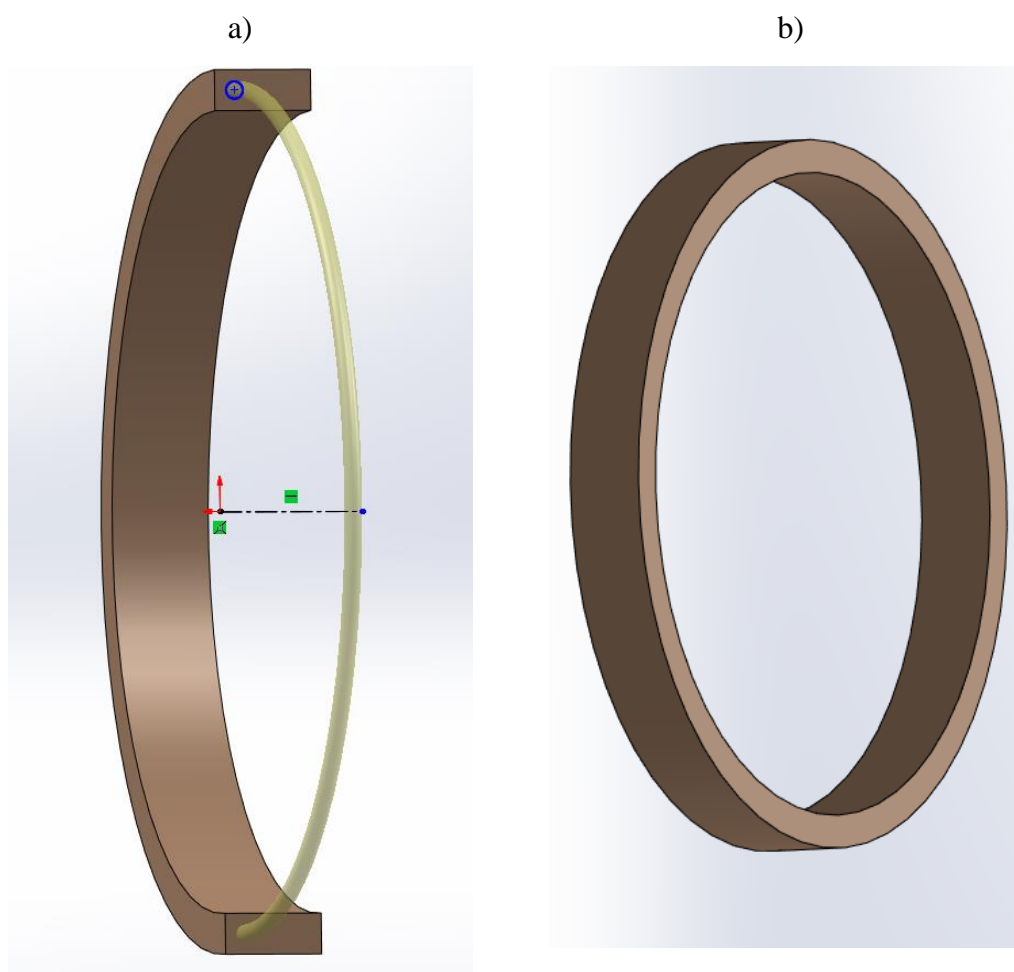


Obrázek č. 34 - a) Skica dílu Vyzdívka šachta b) Hotový díl Vyzdívka šachta

3.5.2 Díl Vyzdívka rozpor

- rozměry k vytvoření skici na výkrese č. 19
 1. Vytvoření první Skici v Pravé rovině
 2. Vytvoření uzavřené skici tvaru mezikruží se středem v počátku pomocí nástroje *Kružnice*
 3. Ukončení skici
 4. Vytvoření 3D dílu (dutého válce) pomocí nástroje *Přidání vysunutím*.
 5. Aktivace režimu zobrazení *Řez* pro zobrazení součásti v příčném řezu
 6. Vytvoření druhé skici v Přední rovině
 7. Vytvoření osy od počátku pomocí nástroje *Osa*
 8. Vytvoření úsečky pomocí nástroje *Přímka* pro určení středu kružnice. Počátek (první bod) úsečky je na boční hraně plochy stěny v řezu. V druhém (koncovém) bodě úsečky je střed kružnice.

9. Vytvoření uzavřené skici tvaru kružnice se středem v druhém bodě úsečky pomocí nástroje *Kružnice*
10. Odstranění pomocné přímky a vznikne skica viz obrázek č. 35 a)
11. Vytvoření vnitřního potrubí vodního chlazení ve stěně základního dutého válce pomocí nástroje *Odebrání rotací*. Rotace provedena okolo počáteční osy o 360°
12. Deaktivace režimu zobrazení Řez
13. Určení vlastního materiálu z knihovny materiálů programu SolidWorks jako Žáruvzdorná cihla
14. Hotový díl Rozpor viz obrázek č. 35 b)



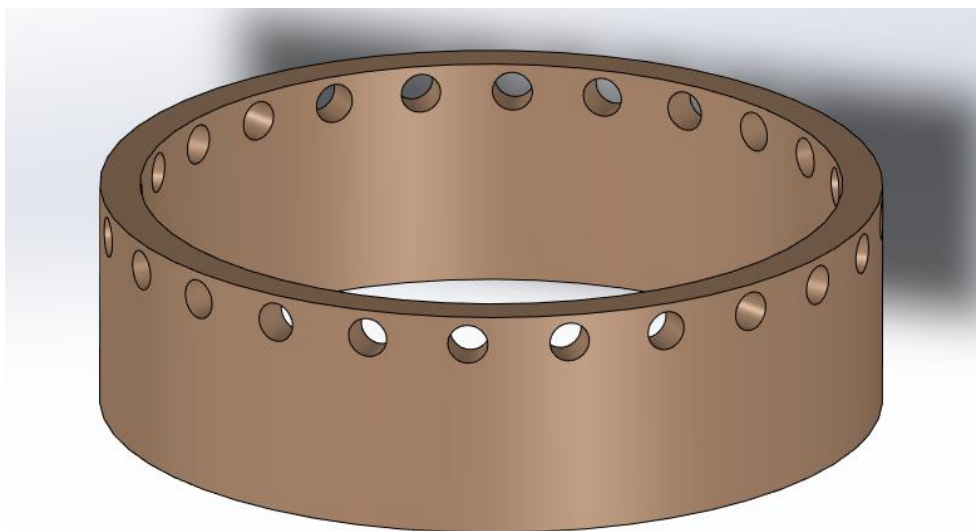
Obrázek č. 35 - a) Skica potrubí vodního chlazení b) Hotový díl Vyzdívka rozpor

3.5.3 Díl Vyzdívka horní část nístěje

- rozměry k vytvoření skic na výkrese č. 20

 1. Vytvoření první Skici v Horní rovině

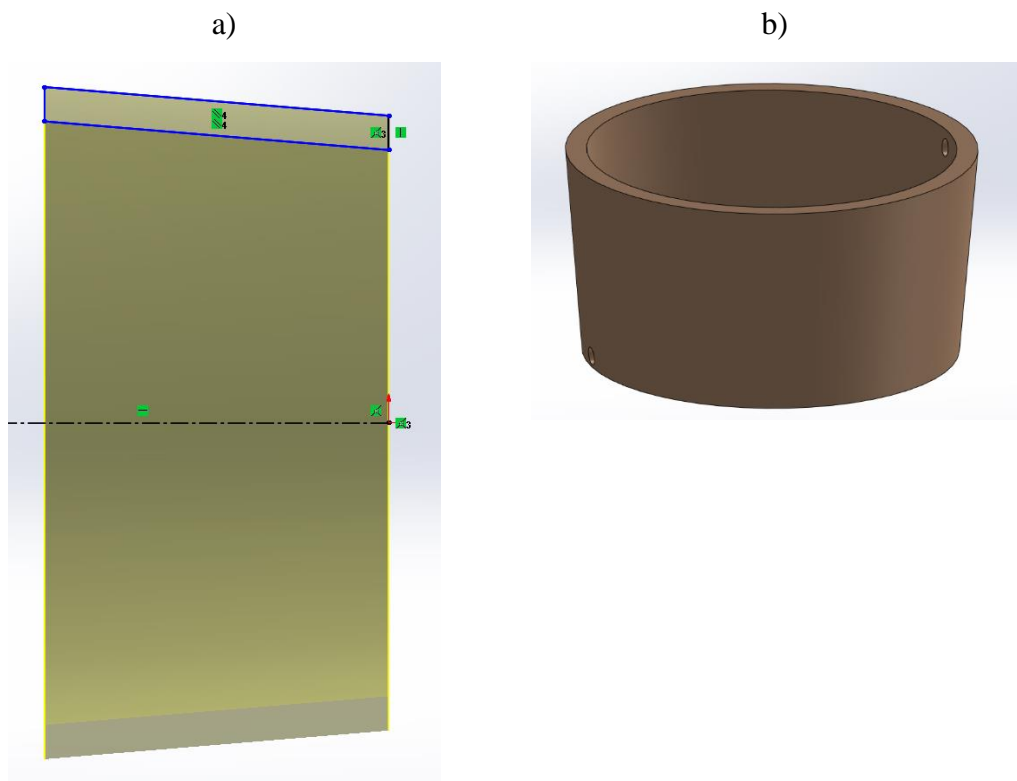
-
2. Vytvoření uzavřené skici tvaru mezikruží středem v počátku pomocí nástroje *Kružnice*
 3. Ukončení skici
 4. Vytvoření 3D dílu (základního dutého válce) pomocí nástroje *Přidání vysunutím*.
 5. Vytvoření druhé Skici v Přední rovině
 6. Vytvoření úsečky pomocí nástroje *Přímka* pro určení středu kružnice. Počátek (první bod) úsečky je na horní hraně dutého válce dílu. V druhém (koncovém) bodě úsečky je střed kružnice.
 7. Vytvoření uzavřené skici tvaru kružnice se středem v druhém bodě úsečky pomocí nástroje *Kružnice*
 8. Ukončení skici
 9. Použití nástroje *Odebrání vysunutí* pro vytvoření díry v boční straně dutého válce
 10. Použití nástroje *Kruhové pole* pro vytvoření děr po celém obvodu válce. (24 instancí odstupňovaných po 15 °)
 11. Určení vlastního materiálu z knihovny materiálů programu SolidWorks jako Žáruvzdorná cihla
 12. Hotový díl Vyzdívka horní část nístěje viz obrázek č. 36



Obrázek č. 36 - Hotový díl Vyzdívka horní část nístěje

3.5.4 Díl Vyzdívka nístěj

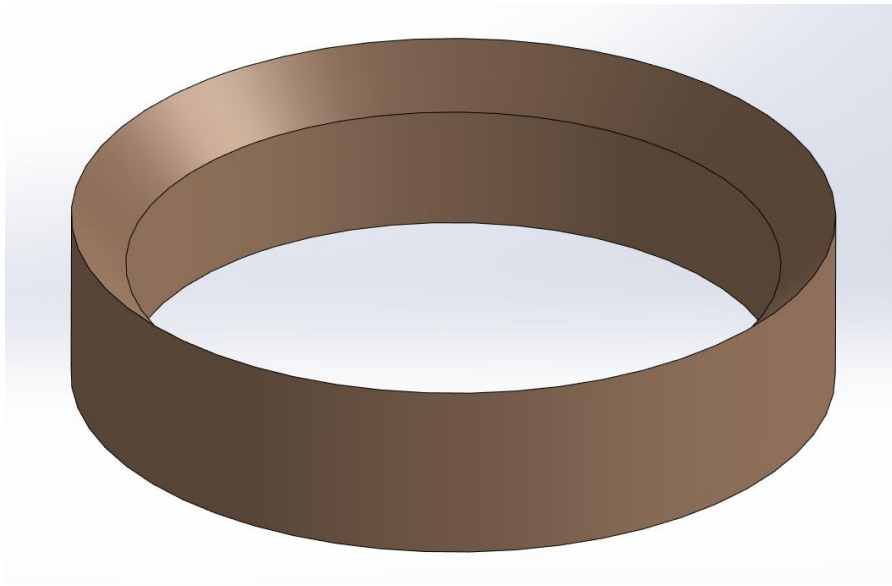
- rozměry k vytvoření skici na výkrese č. 21
- 1. Vytvoření první Skici v Přední rovině
- 2. Vytvoření osy od počátku pomocí nástroje *Osa*
- 3. Vytvoření uzavřené skici viz obrázek č. 37 a) pomocí nástroje *Přímka*
- 4. Ukončení skici
- 5. Vytvoření 3D dílu (dutý obrácený komolý kužel) pomocí nástroje *Přidání rotací*. Rotace provedena okolo počáteční osy o 360°
- 6. Vytvoření druhé Skici v Horní rovině
- 7. Vytvoření úsečky pomocí nástroje *Přímka* pro určení středu kružnice. Počátek (první bod) úsečky je na horní hraně dutého obráceného komolého kužele dílu. V druhém (koncovém) bodě úsečky je střed kružnice.
- 8. Vytvoření uzavřené skici tvaru kružnice se středem v druhém bodě úsečky pomocí nástroje *Kružnice*
- 9. Ukončení skici
- 10. Použití nástroje *Odebrání vysunutí* pro vytvoření díry v boční straně dutého obráceného komolého kužele
- 11. Vytvoření třetí Skici v Horní rovině
- 12. Vytvoření úsečky pomocí nástroje *Přímka* pro určení středu kružnice. Počátek (první bod) úsečky je na dolní hraně dutého obráceného komolého kužele dílu. V druhém (koncovém) bodě úsečky je střed kružnice.
- 13. Vytvoření uzavřené skici tvaru kružnice se středem v druhém bodě úsečky pomocí nástroje *Kružnice*
- 14. Ukončení skici
- 15. Použití nástroje *Odebrání vysunutí* pro vytvoření díry v boční straně dutého obráceného komolého kužele
- 16. Určení vlastního materiálu z knihovny materiálů programu SolidWorks jako Žáruvzdorná cihla
- 17. Hotový díl Vyzdívka nístěj viz obrázek č. 37 b)



Obrázek č. 37 - a) Skica dílu Vyždívka nístěj b) Hotový díl Vyždívka nístěj

3.5.5 Díl Vyždívka horní válcová část šachty

- rozměry k vytvoření skici na výkrese č. 22
- 1. Vytvoření první Skici v Přední rovině
- 2. Vytvoření uzavřené skici tvaru mezikruží se středem v počátku pomocí nástroje *Kružnice*
- 3. Ukončení skici
- 4. Vytvoření 3D dílu (dutého válce) pomocí nástroje *Přidání vysunutím*.
- 5. Použití funkce *Zkosení* pro vnitřní hrany dutého válce
- 6. Určení vlastního materiálu z knihovny materiálů programu SolidWorks jako Žáruvzdorná cihla
- 7. Hotový díl Horní válcová část šachty viz obrázek č. 38

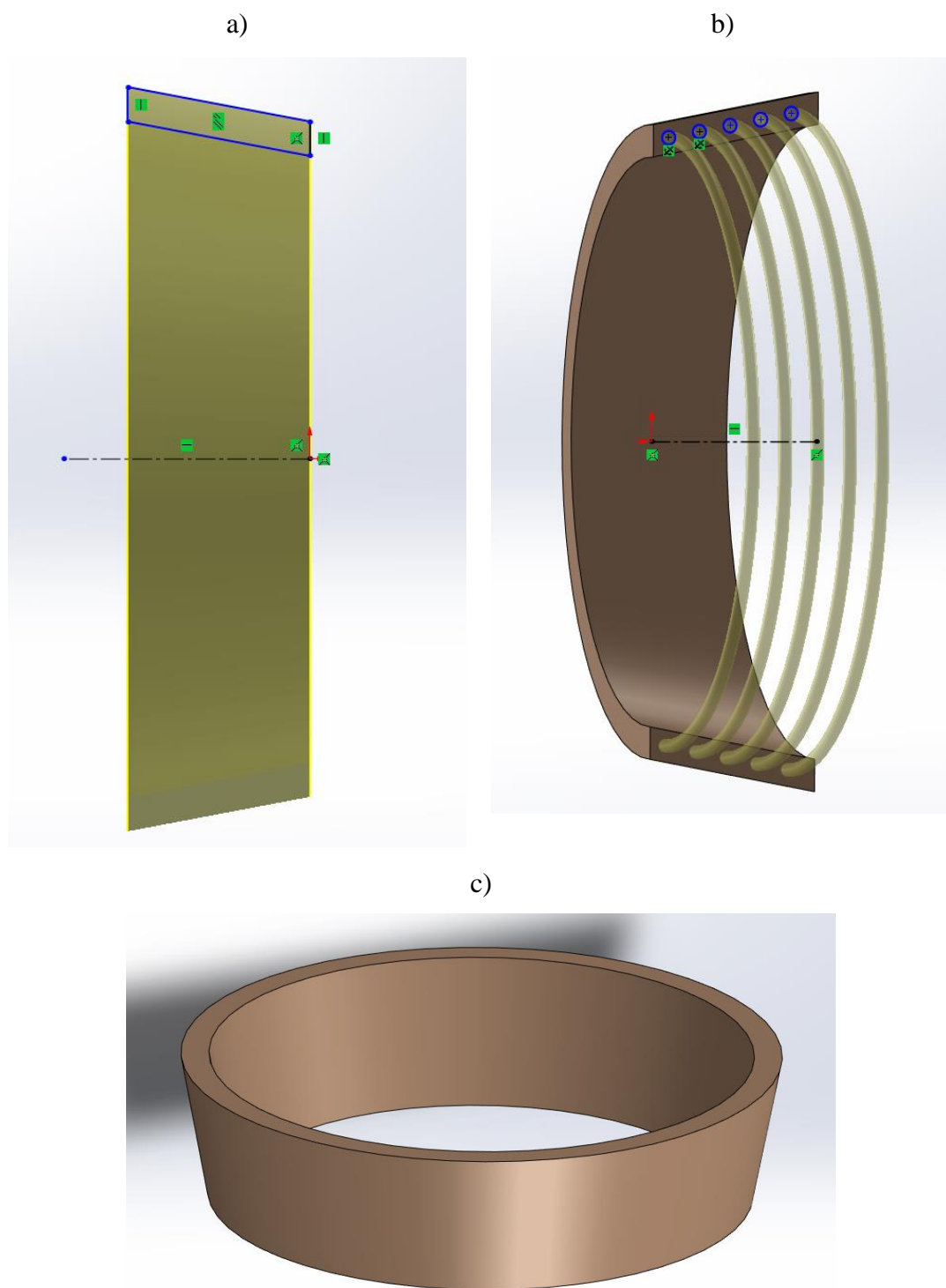


Obrázek č. 38 - Hotový díl Horní válcová část šachty

3.5.6 Díl Vyzdívka sedlo

- rozměry k vytvoření skici na výkrese č. 23
- 1. Vytvoření první Skici v Přední rovině
- 2. Vytvoření osy od počátku pomocí nástroje *Osa*
- 3. Vytvoření uzavřené skici viz obrázek č. 39 a) pomocí nástroje *Přímka*
- 4. Ukončení skici
- 5. Vytvoření 3D dílu (dutý obrácený komolý kužel) pomocí nástroje *Přidání rotací*. Rotace provedena okolo počáteční osy o 360°
- 6. Vytvoření druhé skici v Horní rovině
- 7. Vytvoření osy od počátku pomocí nástroje *Osa*
- 8. Vytvoření úseček pomocí nástroje *Přímka* pro určení středů kružnic. Počátek (první bod) úsečky je na boční hraně plochy stěny v řezu. V druhém (koncovém) bodě úsečky je střed kružnice.
- 9. Vytvoření uzavřených skic tvaru kružnic se středem v bodech úseček pomocí nástroje *Kružnice*
- 10. Odstranění pomocné přímky a vznikne skica viz obrázek č. 39 b)
- 11. Vytvoření vnitřního potrubí vodního chlazení ve stěně základního dutého válce pomocí nástroje *Odebrání rotací*. Rotace provedena okolo počáteční osy o 360°
- 12. Deaktivace režimu zobrazení *Řez*
- 13. Určení vlastního materiálu z knihovny materiálů programu SolidWorks jako *Žáruvzdorná cihla*

14. Hotový díl Vyzdívka Sedlo viz obrázek č. 39 c)



Obrázek č. 39 – a) Skica dílu Vyzdívka sedlo b) Skica potrubí vodního chlazení c) Hotový díl Vyzdívka sedlo

3.6 Tvorba sestavy

3.6.1 Vazby jednotlivých dílů v Sestavě 1 (podsestava v hlavní Sestavě2)

- **Díl kychta** je do sestavy vložen v počtu 1x. Díl kychta je spojen pomocí vazby *Sjednocená* s díly Koleno odvodního potrubí (počet dílů v sestavě 4 = 4 vazby k dílu kychta, označena byla čelní kruhová plocha příruby na připojení kolena odvodního potrubí).
- **Díl koleno odvodního potrubí** je do sestavy vložen v počtu 4x. Díly koleno odvodního potrubí jsou spojeny pomocí vazby *Sjednocená* s dílem kychta (označena byla čelní kruhová plocha příruby na připojení kolena odvodního potrubí). Díly koleno odvodního potrubí jsou spojeny pomocí vazby *Sjednocená* s dílem spojovací část odvodního potrubí (označena byla čelní kruhová plocha kolena odvodního potrubí).
- **Díl spojovací část odvodního potrubí** je do sestavy vložen v počtu 2x. Díly spojovací část odvodního potrubí jsou spojeny pomocí vazby *Sjednocená* s díly koleno odvodního potrubí (označena byla čelní kruhová plocha kolena spojovací části odvodního potrubí). Díly spojovací část odvodního potrubí jsou spojeny pomocí vazby *Sjednocená* s dílem vyústění odvodního potrubí (označena byla čelní kruhová plocha vrchní trubky spojovací části odvodního potrubí)
- **Díl vyústění odvodního potrubí** je do sestavy vložen v počtu 1x. Díl vyústění odvodního potrubí je spojen pomocí vazby *Sjednocená* s díly spojovací část odvodního potrubí (počet dílů v sestavě 2 = 2 vazby k dílu vyústění odvodního potrubí, označena byla čelní kruhová plocha kolena na připojení dílu spojovací části odvodního potrubí)



Obrázek č. 40 - Podsestava (Sestava1) funkčního celku kychta s potrubím na odvod vysokopevního plynu

3.6.2 Vazby jednotlivých dílů v Sestavě 2

- **Díl dno pece** je do sestavy vložen v počtu 1x. Díl dno pece je spojen pomocí vazby *Sjednocená* s dílem nístěj (označena byla vnější kruhová hrana dílu)
- **Díl nístěj** je do sestavy vložen v počtu 1x. Díl nístěj je spojen pomocí vazby *Sjednocená* s dílem dno pece nístěje (označena byla vnější kruhová hrana dílu). Díl nístěj je spojen pomocí vazby *Sjednocená* s dílem vyzdívka nístěje (označena byla vnitřní kruhová hrana dílu). Díl nístěj je spojen pomocí vazby *Sjednocená* s dílem horní část nístěje (označena byla vnitřní kruhová hrana dílu). Díl nístěj je spojen pomocí vazby *Sjednocená* s dílem vyzdívka horní část nístěje (označena byla vnitřní kruhová hrana dílu). Díl nístěj je spojen pomocí vazby *Rovnoběžná* s dílem horní část nístěje (označena byla čelní plocha potrubí struskové výpustě). Díl nístěj je spojen pomocí vazby *Rovnoběžná* s dílem vyzdívka nístěj (označena vnější válcová plocha vnitřní části potrubí struskové výpustě). Díl nístěj je spojen pomocí vazby *Rovnoběžná* s rovinou Plane1 vytvořenou v ose dílu spojovací část odvodního potrubí, který součástí Sestavy1 (označena byla čelní plocha potrubí struskové výpustě).

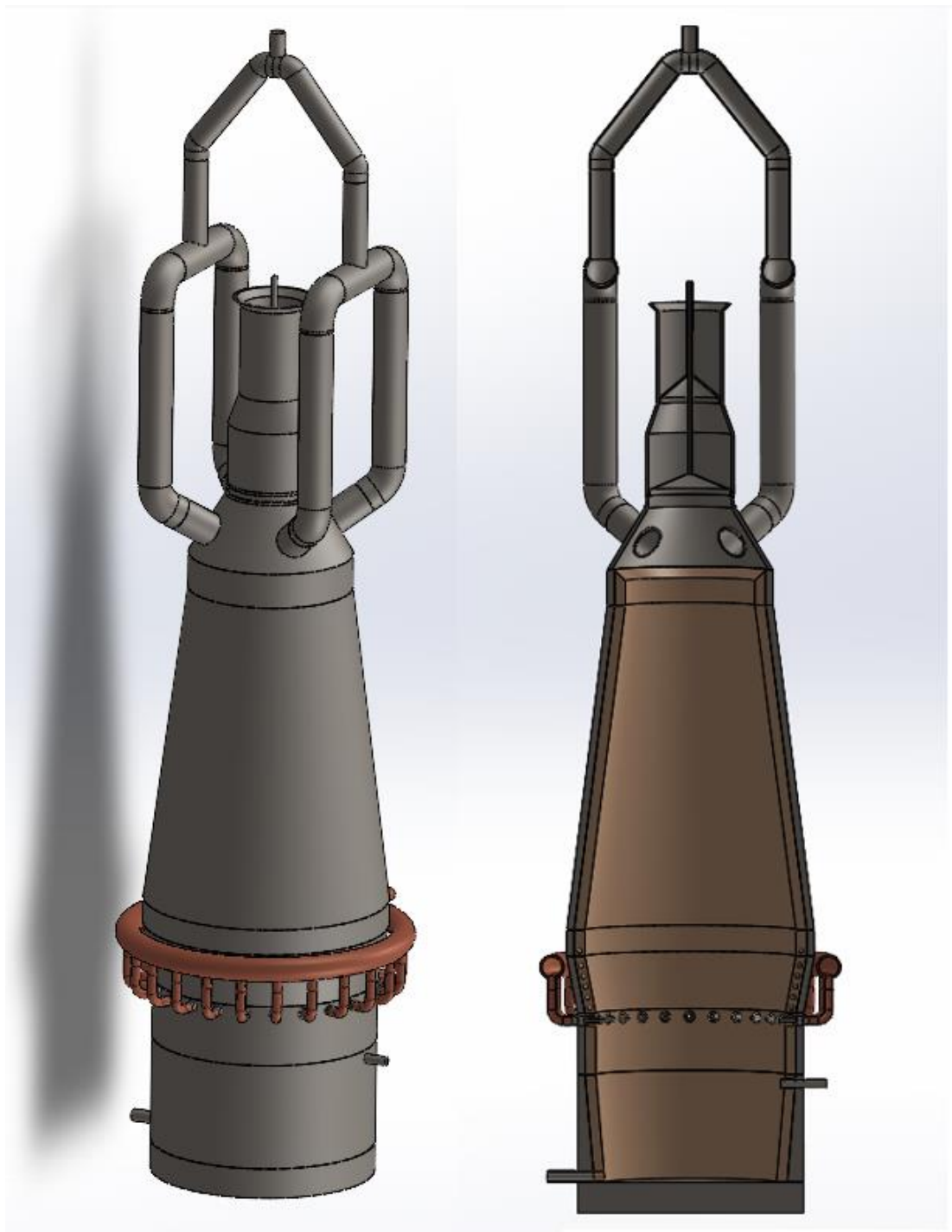
-
- **Díl vyzdívka nístěj** je do sestavy vložen v počtu 1x. Díl vyzdívka nístěj je spojen pomocí vazby *Sjednocená* s Dílem nístěj (označena byla vnější kruhová hrana dílu). Díl vyzdívka nístěj je spojen pomocí vazby *Rovnoběžná* s dílem nístěj (označena vnitřní válcová plocha díry pro porubí struskové výpustě).
 - **Díl horní část nístěje** je do sestavy vložen v počtu 1x. Díl horní část nístěje je spojen pomocí vazby *Sjednocená* s dílem nístěj (označena byla vnitřní kruhová hrana dílu). Díl horní část nístěje je spojen pomocí vazby *Sjednocená* s dílem sedlo (označena byla vnější kruhová hrana dílu). Díl horní část nístěje je spojen pomocí vazby *Soustředná* s dílem vyzdívka horní část nístěje (označena byla vnější válcová plocha výfučny). Díl horní část nístěje je spojen pomocí vazby *Rovnoběžná* s dílem nístěj (označena byla čelní kruhová plocha příruby na připojení kolena potrubí rozdělovače větru). Díl horní část nístěje je spojen pomocí vazby *Sjednocená* s díly Koleno kruhového potrubí (počet dílů v sestavě $24 = 24$ vazeb k dílu horní část nístěje, označena byla čelní kruhová plocha příruby na připojení kolena kruhového potrubí).
 - **Díl vyzdívka horní část nístěje** je do sestavy vložen v počtu 1x. Díl vyzdívka horní část nístěje je spojen pomocí vazby *Sjednocená* s dílem nístěj (označena byla vnější kruhová hrana dílu). Díl vyzdívka horní část nístěje je spojen pomocí vazby *Soustředná* s dílem horní část nístěje (označena byla vnitřní válcová plocha díry pro výfučnu). Díl vyzdívka horní část nístěje je spojen pomocí vazby *Sjednocená* s dílem sedlo (označena byla vnější kruhová hrana dílu).
 - **Díl sedlo** je do sestavy vložen v počtu 1x. Díl sedlo je spojen pomocí vazby *Sjednocená* s dílem horní část nístěje (označena byla vnější kruhová hrana dílu). Díl sedlo je spojen pomocí vazby *Sjednocená* s dílem rozpor (označena byla vnitřní kruhová hrana dílu). Díl sedlo je spojen pomocí vazby *Sjednocená* s dílem vyzdívka rozpor (označena byla vnitřní kruhová hrana dílu).
 - **Díl vyzdívka sedlo** je do sestavy vložen v počtu 1x. Díl vyzdívka sedlo je spojen pomocí vazby *Sjednocená* s dílem vyzdívka horní část nístěje (označena byla vnější kruhová hrana dílu).
 - **Díl koleno kruhového potrubí** je do sestavy vložen v počtu 24x. Díly koleno kruhového potrubí jsou spojeny vazbou *Sjednocená* s dílem Horní část nístěje (označena byla čelní kruhová plocha kolena kruhového potrubí). Díly koleno

kruhového potrubí jsou spojeny vazbou *Sjednocená* s dílem Kruhové potrubí (označena byla čelní kruhová plocha kolena kruhového potrubí).

- **Díl kruhové potrubí** je do sestavy vložen v počtu 1x. Díl koleno potrubí je spojen vazbou *Sjednocená* s díly Koleno kruhového potrubí (počet dílů v sestavě 24 = 24 vazeb k dílu kruhové potrubí, označena byla čelní kruhová plocha příruby na připojení kolena kruhového potrubí).
- **Díl rozpor** je do sestavy vložen v počtu 1x. Díl rozpor je spojen pomocí vazby *Sjednocená* s dílem sedlo (označena byla vnější kruhová hrana dílu). Díl rozpor je spojen pomocí vazby *Sjednocená* s dílem šachta (označena byla vnější kruhová hrana dílu).
- **Díl vyzdívka rozpor** je do sestavy vložen v počtu 1x. Díl vyzdívka rozpor je spojen pomocí vazby *Sjednocená* s dílem sedlo (označena byla vnější kruhová hrana dílu). Díl vyzdívka rozpor je spojen pomocí vazby *Sjednocená* s dílem vyzdívka šachta (označena byla vnější kruhová hrana dílu).
- **Díl šachta** je do sestavy vložen v počtu 1x. Díl šachta je spojen pomocí vazby *Sjednocená* s dílem rozpor (označena byla vnější kruhová hrana dílu). Díl šachta je spojen pomocí vazby *Sjednocená* s dílem vyzdívka horní válcová část šachty (označena byla vnitřní kruhová hrana dílu). Díl šachta je spojen pomocí vazby *Sjednocená* s dílem horní válcová část šachty (označena byla vnější kruhová hrana dílu).
- **Díl vyzdívka šachta** je do sestavy vložen v počtu 1x. Díl vyzdívka šachta je spojen pomocí vazby *Sjednocená* s dílem vyzdívka rozpor (označena byla vnější kruhová hrana dílu).
- **Díl horní válcová část šachty** je do sestavy vložen v počtu 1x. Díl horní válcová část šachty je spojen pomocí vazby *Sjednocená* s dílem vyzdívka šachta (označena byla vnější kruhová hrana dílu). Díl horní válcová část šachty je spojen pomocí vazby *Sjednocená* se Sestavou1 (označena byla vnější kruhová hrana dílu).
- **Díl vyzdívka horní válcová část šachty** je do sestavy vložen v počtu 1x. Díl vyzdívka horní válcová část šachty je spojen pomocí vazby *Sjednocená* s dílem v šachta (označena byla vnější kruhová hrana dílu).
- **Sestava1** je do sestavy vložena v počtu 1x. Sestava1 je spojena pomocí vazby *Sjednocená* s dílem horní válcová část šachty (označena byla vnější kruhová

hrana dílu kychta, který je součástí sestavy1). Sestava1 je spojena pomocí vazby *Sjednocená* s dílem válcový vrchol kychty (označena byla vnější vrchní kruhová hrana dílu kychta, který je součástí sestavy1).

- **Díl válcový vrchol kychty** je do sestavy vložena v počtu 1x. Díl válcový vrchol kychty je spojen pomocí vazby *Sjednocená* se Sestavou1 (označena byla vnější kruhová hrana dílu). Díl válcový vrchol kychty je spojen pomocí vazby *Sjednocená* s dílem dvojitý zvonový uzávěr (označena byla vnitřní kruhová hrana dílu). Díl válcový vrchol kychty je spojen pomocí vazby *Sjednocená* s dílem dolní zvon pece (označena byla vnitřní kruhová hrana dílu).
- **Díl dvojitý zvonový uzávěr** je do sestavy vložena v počtu 1x. Díl dvojitý zvonový uzávěr je spojen pomocí vazby *Sjednocená* s dílem válcový vrchol kychty (označena byla vnitřní kruhová hrana dílu). Díl dvojitý zvonový uzávěr je spojen pomocí vazby *Sjednocená* s dílem horní zvon pece (označena byla vnitřní kruhová hrana dílu).
- **Díl dolní zvon pece** je do sestavy vložena v počtu 1x. Díl dolní zvon pece je spojen pomocí vazby *Sjednocená* s dílem válcový vrchol kychty (označena byla vnitřní kruhová hrana dílu).
- **Díl horní zvon pece** je do sestavy vložena v počtu 1x. Díl dolní zvon pece je spojen pomocí vazby *Sjednocená* s dílem dvojitý zvonový uzávěr (označena byla vnější kruhová hrana dílu).



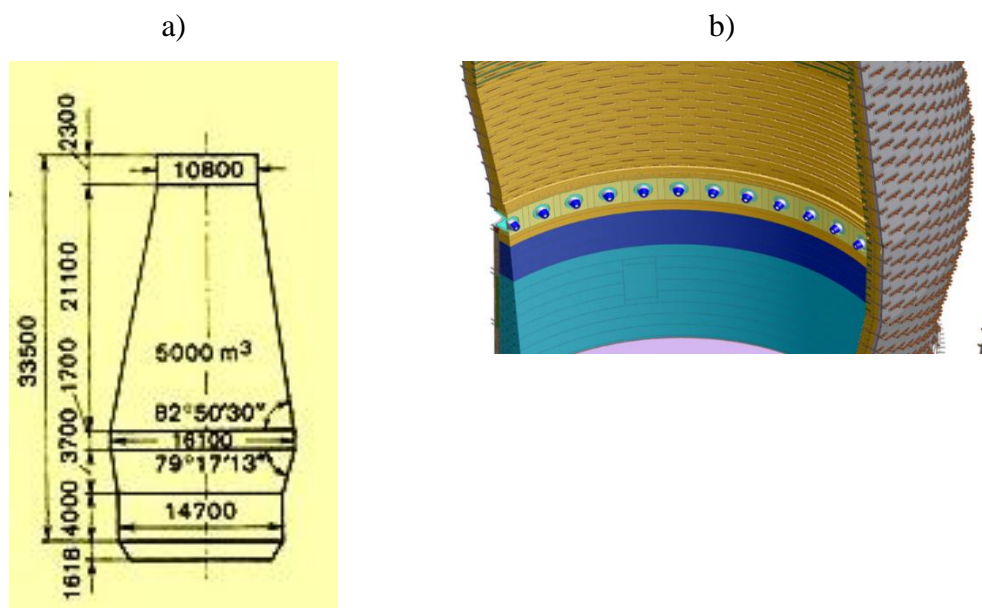
Obrázek č. 41 - Finální podoba sestavy vysoké pece ve 3D a v řezu (Sestava2)

4 Výsledky a diskuse

V rámci této práce byl vytvořen výukový model, jehož účelem je představit hlavní části vysoké pece. Modely jsou zjednodušeným zachycením reálného objektu, jevu apod., přičemž zachovávají charakteristické rysy zkoumaného jevu či objektu a zjednodušují méně významné části. Vytvořený výukový model vysoké pece není funkčně a rozměrově totožný s reálnou vysokou pecí. Jediná část pece, která byla zhotovena podle rozměrové předlohy je ocelový plášť pece. Model zachovává charakteristické rysy vysoké pece a zachycuje její hlavní části, tak aby bylo možno ho využít pro demonstraci při výuce. Zároveň jsou u modelu zjednodušeny některé, pro potřebu výuky, méně důležité části jako dvojitý kychtový uzávěr pro demonstraci technologie plnění vysoké pece, potrubí pro odvod vysokopecního plynu a žáruvzdorná vyzdívka.

Ocelový plášť

Ocelový plášť tvoří charakteristický tvar vysoké pece, a proto bylo nutné, aby i tvar modelu s ním korespondoval. Jako rozměrová i tvarová předloha byla použita okótovaná skica základního profilu ruských vysokých pecí viz obrázek č. 42 a). Rozměrově se díly ocelového pláště shodují s předlohou až na díl Nístěj, u kterého byly rozměry upraveny pro zhotovení potrubí odpichu surového železa. Díl Horní část nístěje je nejsložitější díl z ocelového pláště, jelikož obsahuje díry po obvodu a výfučny kruhového potrubí rozdělovače větru. Jako předloha výfučen byl použit 3D model od společnosti Post en Dekker z Nizozemska viz obrázek č. 42 b).



Obrázek č. 42 – a) Rozměry profilu ruských vysokých pecí (Sytyendra, 2014)

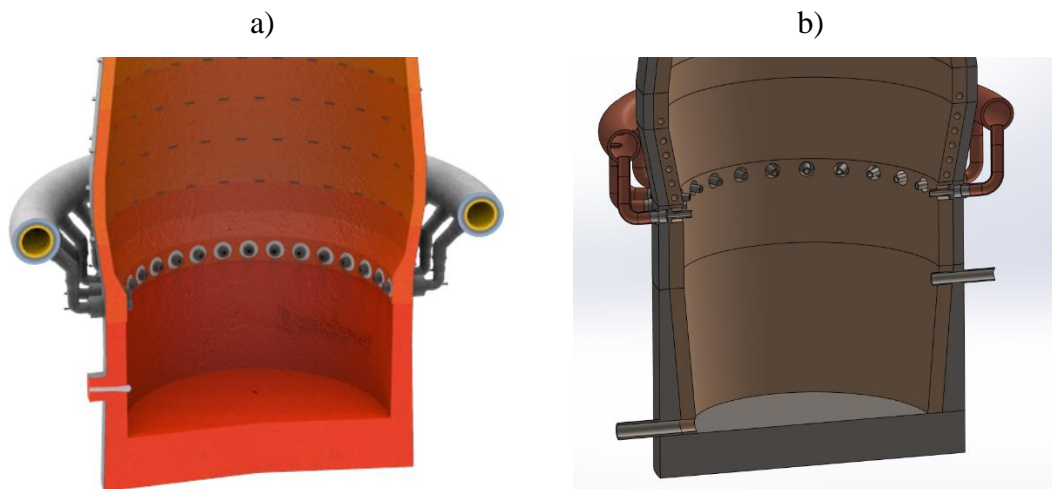
b) 3D model společnosti Post en Dekker (Post en Dekker.nl, 2021)

Kruhové potrubí rozdělovače větru

Při tvorbě složitého dílu kruhového potrubí byl použit pro tvarovou předlohu model od společnosti Calderys viz obrázek č. 43 a). Kruhové potrubí bylo zjednodušeno jen v částí vývodových trubek z hlavního kruhového potrubí, které byly vysunuty kolmo dolů od osy kruhového potrubí. Tím se zjednodušil i díl koleno kruhového potrubí, který tak mohl mít pouze jeden ohyb viz obrázek č. 43 b). Pro zjednodušení byly vytvořeny díry kolmo na přední rovinu. Při tvorbě vývodových trubek z potrubí bylo původním záměrem vytvořit jeden vývod potrubí v této rovině a poté použít nástroj *Kruhové pole*, který by prvky vytvořil po celé trase potrubí. Avšak tento záměr narazil na technické možnosti použitého programu, jenž neumožňuje použít nástroj *Kruhové pole* na taženou plochu.

Proto byl nástroj *Kruhové pole* použit již ve skice na vytvoření kruhového pole kružnic a trubky byly vysunuty najednou pomocí nástroje *Přidat vysunutím*.

Zaoral (2018) ve své práci uvádí, že výfučny kruhového potrubí jsou chlazené měděné trubky. Jako materiál zde tedy byla zvolena měď z knihovny materiálů v programu SolidWorks za účelem barevného vzhledu textury tohoto materiálu.



Obrázek č. 43 – a) 3D model od společnosti Calderys (Calderys.com, 2021)

b) Vlastní 3D model vysoké pece

Kychta s potrubím na odvod vysokopecního plynu

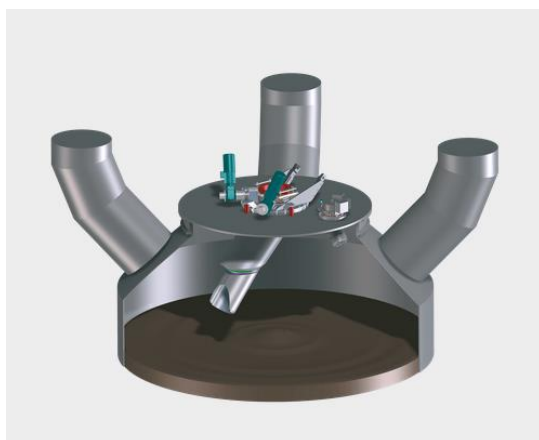
U dílu kychta, dílu válcový vrchol kychty a dílu koleno odvodního potrubí byl použit pro tvarovou inspiraci 3D model bezzvonové sazebný od firmy IMI Critical Engineering viz obrázek č. 44 a). Bezzvonová sazebný je modernizovanou alternativou pro dvojité zvonový uzávěr, který byl modelován v modelu této práce. Firma IMI Critical Engineering vytváří měřicí systém pro měření geometrického tvaru povrchu sypkého

materiálu ve vysoké peci optimalizující zatížení a využití vsázky (IMI-Critical.com, 2021).

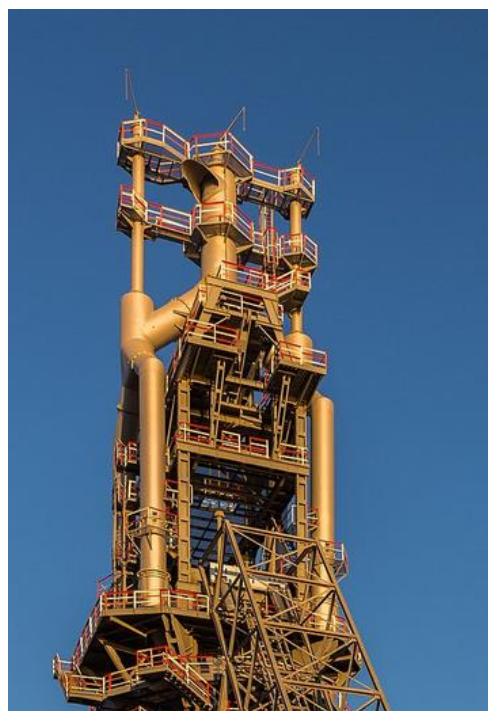
Pro díl spojovací část odvodního potrubí a díl vyústění odvodního potrubí byla jako tvarová předloha potrubí na odvod vysokopecního plynu použita fotografie reálné vysoké pece v přístavu Sagunt ve španělské Valencii od španělského fotografa Diega Delsa viz obrázek č. 44 b). Zde byl prvotní koncept vytvořit kychtu s potrubím jako jeden díl, což je jednodušší pro tvorbu sestavy, ale v tomto konceptu by nebyla možná tvorba výkresové dokumentace kvůli složitosti modelu. Proto byla kychta a trubky na odvod vysokopecního plynu modelovány jako samostatné díly a kvůli problémům tvorby vazeb ve finální sestavě byly díly pospojovány do podsestavy až poté vloženy do finální sestavy vysoké pece, aby se v sestavě chovaly jako jeden díl.

Webová stránka Refax, Inc. (2012) uvádí, že materiál použitý na výrobu tohoto potrubí je ocel A36, což je označení běžné konstrukční oceli ve Spojených státech. Jako materiál tedy byla zvolena Ocel normalizovaná z nabídky knihovny materiálů programu Solidworks.

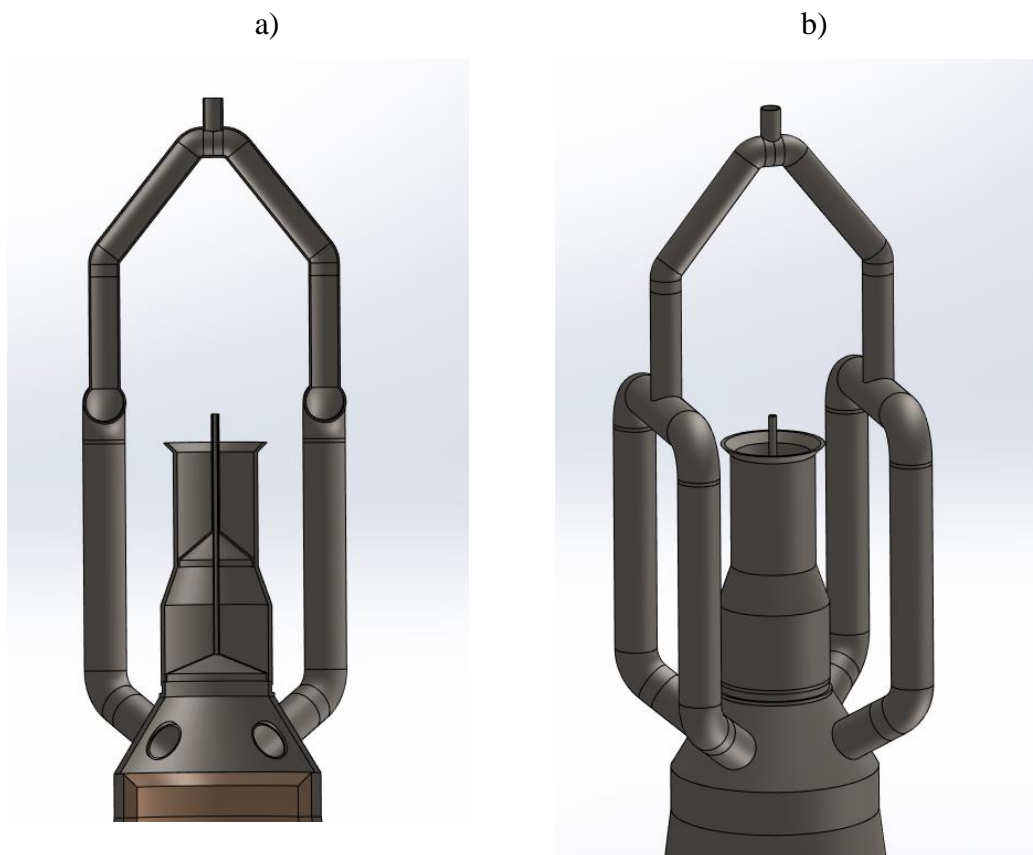
a)



b)



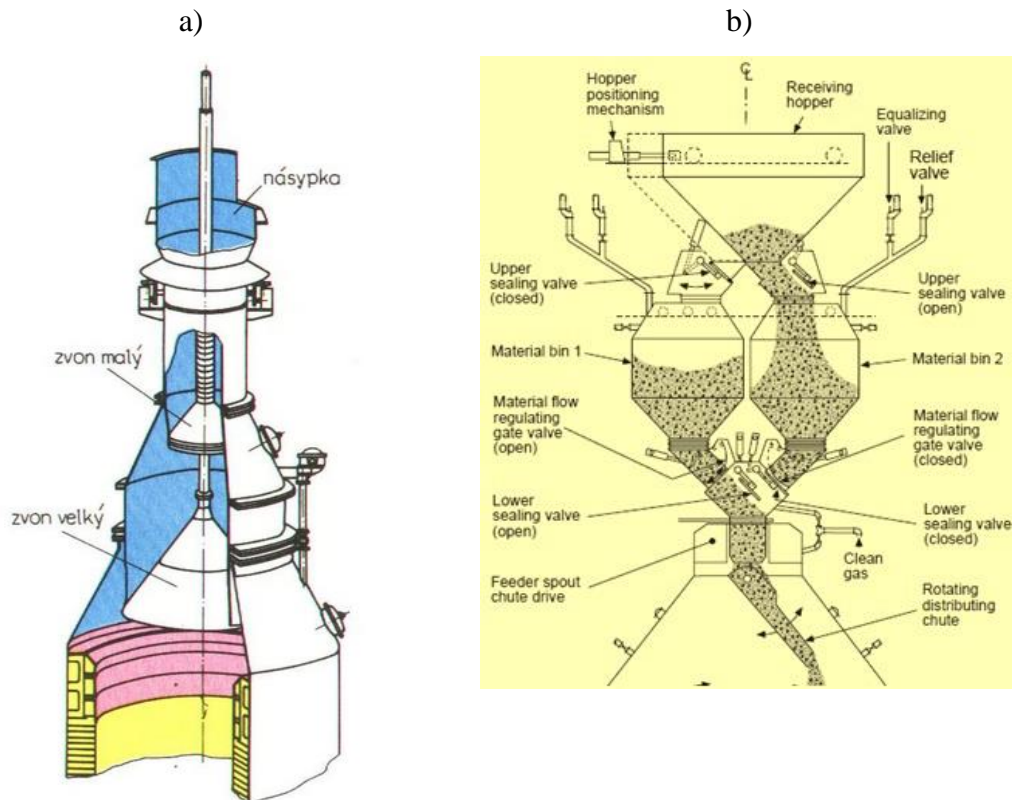
Obrázek č. 44 - a) 3D model kychty od firmy IMI Critical Engineering (IMI-Critical.com, 2021) b) Vysoká pec v přístavu Sagunt ve španělské Valencii (Delso, 2015)



Obrázek č. 45 – a) Vlastní 3D model: Kychta s potrubím na odvod vysokopecního plynu v řezu b) Vlastní 3D model Kychta s potrubím na odvod vysokopecního plynu

Dvojitý kychtový (zvonový) uzávěr

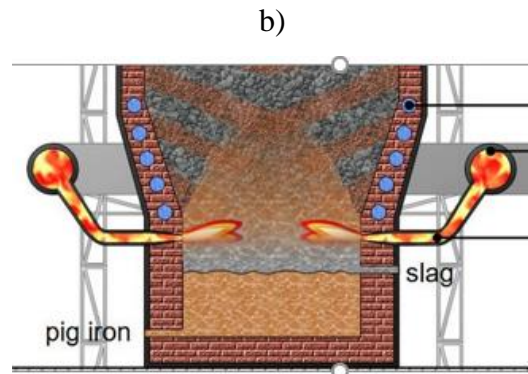
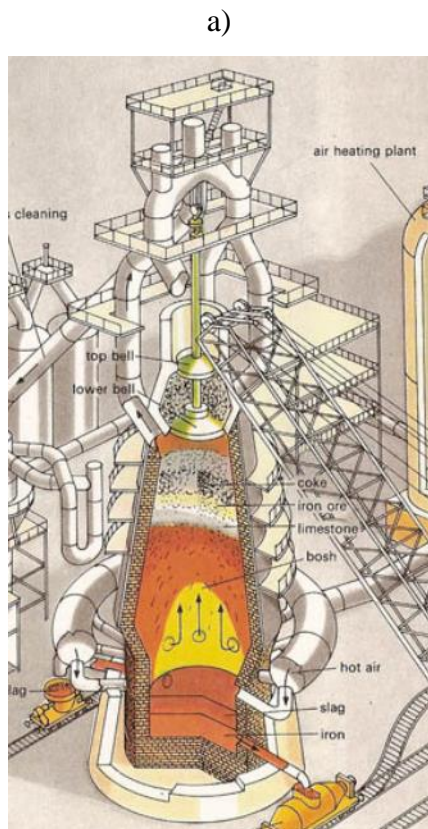
Při tvorbě dílu dvojitý zvonový uzávěr, dílu dolní zvon pece a dílu horní zvon pece byl jako tvarová předloha použit 3D náčrt zvonového uzávěru z webu Strojírenství – Engineering viz obrázek č. 46 a). Dvojitý zvonový uzávěr na vlastním 3D modelu je vidět je zobrazen na obrázku č. 45 a) a b). Tato technologie plnění je nejčastěji používaná. Jak už bylo zmíněno výše modernizovanou alternativou pro technologii plnění pece dvojitým zvonovým uzávěrem je bezzvonová sazebna viz obrázek č. 45 b), která je tvořena dvěma komorami, umístěnými paralelně a nad nimi s pojízdnou násypkou, která je plní a plnění přímo do pece realizuje otočný žlab. Umožňuje téměř nepřetržitě plnění pece. Zatímco otočný žlab rozděluje obsah jednoho uzavřeného zásobníku, druhý může být naplněn pojízdnou násypkou (Mandal, 2017).



Obrázek č. 46 – a) Dvojitý zvonový uzávěr vysoké pece (Mikel, 2005), b) Bezzvonový uzávěr (Mandal, 2017)

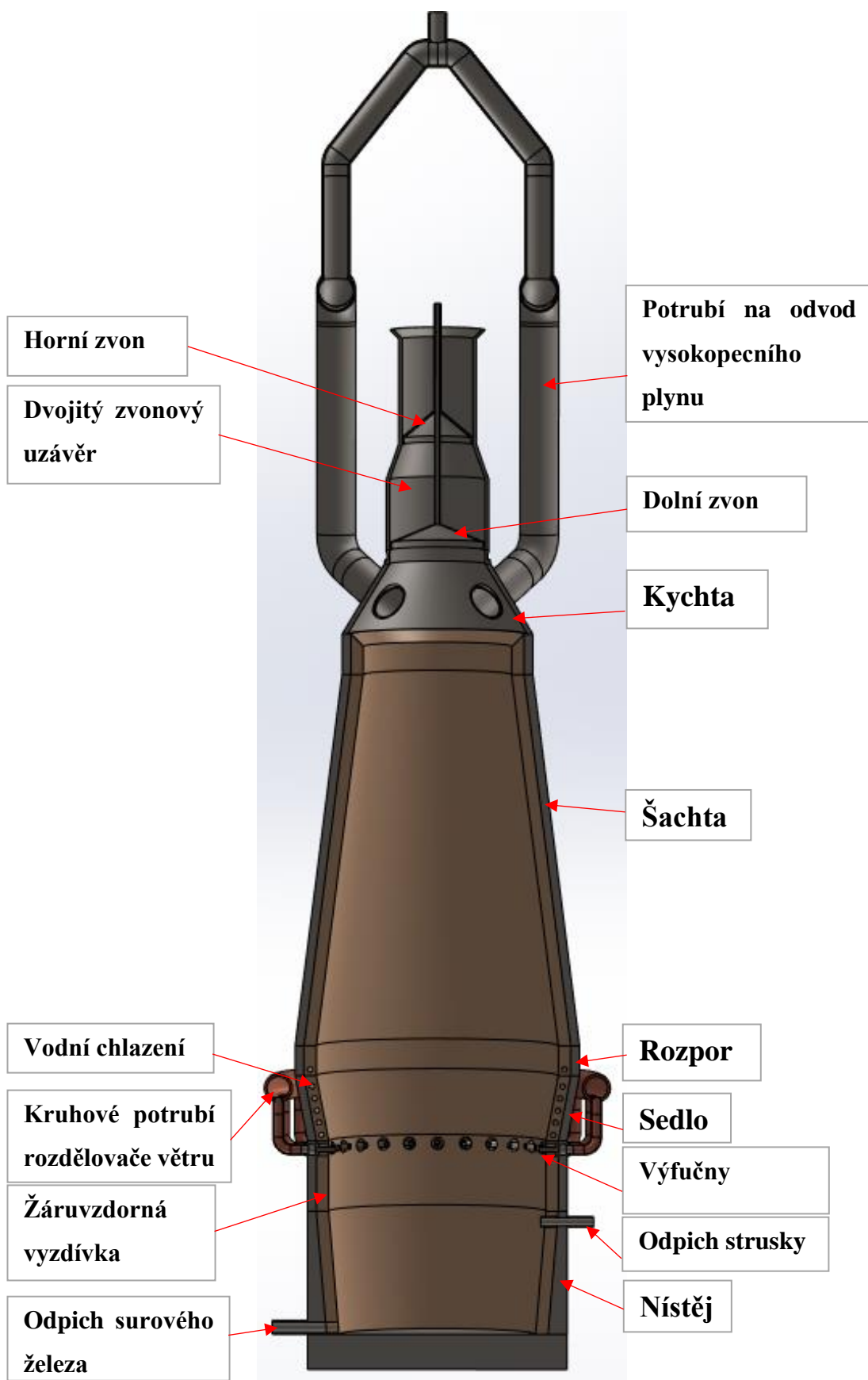
Žáruvzdorná vyzdívka

Jako předlohu provedení funkčního celku žáruvzdorná vyzdívka byla použita 3D ilustrace vysoké pece z článku na webové stránky Blogger.com s názvem All about blast furnace viz obrázek č. 47 a). V žáruvzdorné vyzdívce bylo potřeba znázornit chlazení. Jako předloha pro provedení chlazení vyzdívky vysoké pece byl použit ilustrovaný řez vysokou pecí ze článku Ironworks na webové stránky Tec-science.com viz obrázek č. 47 b). Zde je znázorněné vodní chlazení modrou barvou pomocí potrubí vně žáruvzdorné vyzdívky pro zjednodušení. Pro porovnání s vlastním modelem je žáruvzdorná vyzdívka a chlazení zobrazeno a označeno na obrázku č. 48.



Obrázek č. 47 – a) 3D ilustrace vysoké pece s viditelnou žáruvzdornou vyzdívkou ve vnitřku pece (Mandal, 2017) b) Znázornění žáruvzdorné vyzdívky (Tecsience, 2021)

4.1.1 Ukázka popisu částí vysoké pece na vlastním modelu



Obrázek č. 48 – 3D Model zobrazený v podélném řezu s popisky jednotlivých částí

Závěr

V rámci této práce byl vytvořen výukový model vysoké pece, který splňuje předepsané požadavky cíle práce, jak bylo prezentováno v kapitole Výsledky a diskuse. Na modelu je možné prezentovat hlavní konstrukční části vysoké pece potřebné pro výuku vysvětlení procesu zpracování železné rudy ocelového odpadu na surové železa. Model je možno použít na 3D prezentaci ve virtuální realitě. Může být zobrazen v 3D pohledu ze všech stran, popřípadě v řezu. Model může být detailně přiblížen, je tedy možno pořídit detailní screenshots pro účely výuky a prezencí na téma vysoké pece. Ve výkresové dokumentaci sestavy a jednotlivých dílů lze vyčíst rozměry pece a podrobný tvar jednotlivých dílů a jejich skic pro následnou tvorbu modelu. Díky skutečnosti, že model je rozdělen na díly, je možné jednotlivé konstrukční prvky (jako například dvojitý zvonový uzávěr) v průběhu času modernizovat podle toho, jak se bude vyvíjet technologie výroby surového železa. Model může být použit i v animacích a výukových videích.

Nevýhodou tvorby modelu je složitost a časová náročnost tvorby v přesném CAD softwaru SolidWorks. Další nevýhodou může být fakt, že model si může otevřít pro editaci pohledů jen ten, kdo má nainstalovaný program SolidWorks.

Seznam použité literatury

Hluchý, M. & Kolouch, J. (2007). *Strojírenská technologie 1 4.*, rev. vyd. Scientia, Praha. ISBN 978-80-86960-26-5

Ptáček, L. et al. (2002). *Nauka o materiálu II*. Akademické nakladatelství CERM, s.r.o., Brno, pp. 392. ISBN 80-7204-248-3.

Hovorka F. (2005). *Technologie chemických látek*. První vydání. Vysoká škola chemicko-technologická v Praze, Praha, pp. 114-115. ISBN 80-7080-588-9

Bednář, M. et al. (2021). Optimalizace 3D modelů pro virtuální realitu. In: *Průmyslové inženýrství 2021: Mezinárodní studentská vědecká konference: 10.-11. listopad 2021*, Brno, Česká republika, pp. 15-23.

Zaoral, A. (2018). *Optimalizace procesu výroby železa ke snížení množství emisí CO2*. Bakalářská práce. VŠB-TU Ostrava. Katedra metalurgie a slévárenství

Pšenšíková, M. (2005). *SolidWorks: Základy modelování*. Interní učební text, Integrovaná střední škola – Centrum odborné přípravy Brno.

SolidWorks.cz (2021). *3D CAD SolidWorks*. [online] [cit. 2. 3. 2022]. Dostupné z: <https://www.solidworks.cz/solidworks-3d-cad>

Sytyendra (2014). Blast Furnace and its Design. [online] Ispat guru [cit. 19. 12. 2021]. Dostupné z: <https://www.ispatguru.com/blast-furnace-and-its-design/>

Post en Dekker.nl (2021). *Blast Furnace*. [online] [cit. 19. 12. 2021]. Dostupné z: https://www.postendekker.nl/wp-content/uploads/2015/10/0012_Gallerij-Dani-Co-rus-BF1.jpg

Calderys.com (2021). *Ironmaking: Blast Furnace*. [online] [cit. 19. 12. 2021]. Dostupné z: <https://www.calderys.com/refractory-by-industry/ironmaking/blast-furnace>

IMI-Critical.com (2021). *3D level measurement system for blast furnace plants*. [online] [cit. 19. 12. 2021]. Dostupné z: <https://www.imi-critical.com/products/p-matrix/>

Delso, D. (2015). Bývalá vysoká pec v přístavu Sagunt ve španělské Valencii. [online] Wikipedia: the free encyclopedia [cit. 19. 12. 2021]. Dostupné z: https://cs.wikipedia.org/wiki/Vysok%C3%A1_pec#/media/Soubor:Alto_Horno,_Puerto_de_Sagunto,_Espa%C3%B1a,_2015-01-04,_DD_91.JPG

Refax, Inc. (2012). *Downcomer Duct Work with Expansion Joints*. [online] [cit. 19. 12. 2021]. Dostupné z: <https://www.refaxinc.com/downcomer-duct-work-with-expansion-joints.html>

Mikel, L. (2005). Uzávěr vysoké pece. [online] Strojírenství – Engineering [cit. 19. 12. 2021]. Dostupné z: http://www.strojirenstvi.wz.cz/imgs/1/1/2/Uzaver_vysoke_pece.jpg

Mandal, A. (2017). All about blast furnace. [online] Blogger.com [cit. 19. 12. 2021]. Dostupné z: https://3.bp.blogspot.com/-zZfVjOAbdds/WWthKxVBqHI/AAAAAAAAA3A/f6wZS-fz2ofXGHhF90wo73xYcGqUfCGACL-cBGAs/s640/blast_furnace.jpg

Tec-science.com (2021). *Ironworks*. [online] [cit. 19. 12. 2021]. Dostupné z: <https://www.tec-science.com/wp-content/uploads/2021/02/en-steel-making-blast-furnace-construction.jpg>

Seznam obrázků

Obrázek č. 1 – Schéma vysoké pece (Zaoral, 2018).....	10
Obrázek č. 2 – Výběr roviny pro náčrt skici dílu.....	12
Obrázek č. 3 – Příklad Skici.....	13
Obrázek č. 4 – Nástroje pro tvorbu Skici.....	13
Obrázek č. 5 a) Možnosti editace parametrů nástroje <i>Přímka</i> b) Možnosti editace parametrů nástroje <i>Kružnice</i> c) Možnosti editace parametrů nástroje <i>Zaoblit skicu</i> .	15
Obrázek č. 6 – Příklad použití nástroje <i>Kruhové pole</i>	15
Obrázek č. 7 – Záložka <i>Prvky</i> pro vytváření 3D model.....	15
Obrázek č. 8 – Příklad použití nástroje <i>Přidání vysunutím</i>	16
Obrázek č. 9 – Příklad použití nástroje <i>Přidání rotací</i>	17
Obrázek č. 10 – Příklad použití nástroje <i>Přidání tažením po křivce</i>	17
Obrázek č. 11 – Příklad použití nástroje <i>Zkosení</i> pro úpravu 3D modelu	18
Obrázek č. 12 – Příklad použití nástroje <i>Kruhové pole</i> pro úpravu 3D modelu	19
Obrázek č. 13 - Příklad použití nástroje <i>Rovina</i> ze skupiny nástrojů <i>Referenční geometrie</i>	20
Obrázek č. 14 – Vrchní panel v dokumentu <i>Sestava</i>	20
Obrázek č. 15 – a) Základní vazby b) Strojní vazby c) Upřesňující nastavení.....	21
Obrázek č. 16 – Ukázka definování vazby dvou hran tvaru kružnic stejných průměrů pomocí vazby <i>Sjednocená</i>	22
Obrázek č. 17 – a) Skica dílu Šachta b) Hotový díl Šachta	26
Obrázek č. 18 – Hotový díl rozpor.....	27
Obrázek č. 19 - Hotový díl Horní část nístěje.....	30
Obrázek č. 20 - a) Skica dílu Nístěj b) Hotový díl Nístěj	33
Obrázek č. 21 – Hotový díl Dno pece	34
Obrázek č. 22 - Hotový díl Horní válcová část šachty.....	34
Obrázek č. 23 - a) Skica dílu Sedlo b) Hotový díl Sedlo	35
Obrázek č. 24 - Hotový díl Kruhové potrubí	38
Obrázek č. 25 - a) Skica dílu Koleno kruhového potrubí b) Hotový díl Koleno kruhového potrubí	39
Obrázek č. 26 - a) Skica dílu Kychta b) Hotový díl Kychta	41
Obrázek č. 27 - Hotový díl Válcový vrchol kychty	42

Obrázek č. 28 - a) Skica dílu Koleno odvodního potrubí b) Hotový díl Koleno odvodního potrubí	43
Obrázek č. 29 - a) Skica dílu Spojovací část odvodního potrubí b) Hotový díl Spojovací část odvodního	45
Obrázek č. 30 - a) Skica dílu Vyústění odvodního potrubí b) Hotový díl Vyústění odvodního potrubí	47
Obrázek č. 31 – a) Skica dílu Dvojitý zvonový uzávěr b) Hotový díl Dvojitý zvonový uzávěr	48
Obrázek č. 32 - a) Skica dílu Horní zvon pece b) Hotový díl Horní zvon pece	49
Obrázek č. 33 - a) Skica dílu Dolní zvon pece b) Hotový díl Dolní zvon pece	50
Obrázek č. 34 - a) Skica dílu Vyzdívka šachta b) Hotový díl Vyzdívka šachta	51
Obrázek č. 35 - a) Skica potrubí vodního chlazení b) Hotový díl Vyzdívka rozpor..	52
Obrázek č. 36 - Hotový díl Vyzdívka horní část nístěje	53
Obrázek č. 37 - a) Skica dílu Vyzdívka nístěj b) Hotový díl Vyzdívka nístěj	55
Obrázek č. 38 - Hotový díl Horní válcová část šachty	56
Obrázek č. 39 – a) Skica dílu Vyzdívka sedlo b) Skica potrubí vodního chlazení c) Hotový díl Vyzdívka sedlo	57
Obrázek č. 40 - Podsestava (Sestava1) funkčního celku kychta s potrubím na odvod vysokopecního plynu	59
Obrázek č. 41 - Finální podoba sestavy vysoké pece ve 3D a v řezu (Sestava2)	63
Obrázek č. 42 – a) Rozměry profilu ruských vysokých pecí (Sytyendra, 2014) b) 3D model společnosti Post en Dekker (Post en Dekker.nl, 2021)	64
Obrázek č. 43 – a) 3D model od společnosti Calderys (Calderys.com, 2021) b) Vlastní 3D model vysoké pece	65
Obrázek č. 44 - a) 3D model kychty od firmy IMI Critical Engineering (IMI-Critical.com, 2021) b) Vysoká pec v přístavu Sagunt ve španělské Valencii (Delso, 2015)	66
Obrázek č. 45 – a) Vlastní 3D model: Kychta s potrubím na odvod vysokopecního plynu v řezu b) Vlastní 3D model Kychta s potrubím na odvod vysokopecního plynu	67
Obrázek č. 46 – a) Dvojitý zvonový uzávěr vysoké pece (Mikel, 2005), b) Bezzvonový uzávěr (Mandal, 2017)	68

Obrázek č. 47 – a) 3D ilustrace vysoké pece s viditelnou žáruvzdornou vyzdívkou ve
vnitřku pece (Mandal, 2017) b) Znázornění žáruvzdorné vyzdívky (Tec-science, 2021)

..... 69

Obrázek č. 48 – 3D Model zobrazený v podélném řezu s popisky jednotlivých částí

..... 70

Seznam použitých zkratk

3D – Trojrozměrný

2D – Dvourozměrný

IT – Informační technologie

CAD – Computer Aided Design (počítačem podporované konstruování)

CAM – Computer Aided Manufacturing (počítačem řízená výroba)

CNC – Computer Numerical Control (řízené počítačem)

PC – Personal comuper (osobní počítač)

RAM – Random-access memory (operační paměť)

SSD – Solid-state drive (polovodičový disk)

HDD – Hard disk drive (pevný disk)

Přílohy

Příloha č. 1 – Technický výkres dílu Šachta

Příloha č. 2 – Technický výkres dílu Rozpor

Příloha č. 3 – Technický výkres dílu Horní část nístěje

Příloha č. 4 – Technický výkres dílu Nístěj

Příloha č. 5 – Technický výkres dílu Dno pece

Příloha č. 6 – Technický výkres dílu Horní válcová část šachty

Příloha č. 7 – Technický výkres dílu Sedlo

Příloha č. 8 – Technický výkres dílu Kruhové potrubí

Příloha č. 9 – Technický výkres dílu Koleno kruhového potrubí

Příloha č. 10 – Technický výkres dílu Kychta

Příloha č. 11 – Technický výkres dílu Válcový vrchol kychty

Příloha č. 12 – Technický výkres dílu Koleno odvodního potrubí

Příloha č. 13 – Technický výkres dílu Spojovací část odvodního potrubí

Příloha č. 14 – Technický výkres dílu Vyústění odvodního potrubí

Příloha č. 15 – Technický výkres dílu Dvojitý zvonový uzávěr

Příloha č. 16 – Technický výkres dílu Horní zvon pece

Příloha č. 17 – Technický výkres dílu Dolní zvon pece

Příloha č. 18 – Technický výkres dílu Vyzdívka šachta

Příloha č. 19 – Technický výkres dílu Vyzdívka rozpor

Příloha č. 20 – Technický výkres dílu Vyzdívka horní část nístěje

Příloha č. 21 – Technický výkres dílu Vyzdívka nístěj

Příloha č. 22 – Technický výkres dílu Vyzdívka horní válcová část šachty

Příloha č. 23 – Technický výkres dílu Vyzdívka sedlo

Příloha č. 24 – Technický výkres Sestava1

Příloha č. 25 – Technický výkres Sestava2
