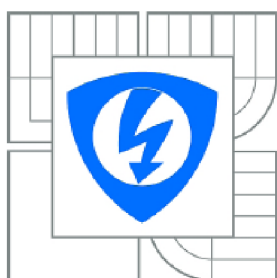




VYSOKÉ UČENÍ TECHNICKÉ V BRNĚ

BRNO UNIVERSITY OF TECHNOLOGY



FAKULTA ELEKTROTECHNIKY A KOMUNIKAČNÍCH  
TECHNOLGIÍ

ÚSTAV TELEKOMUNIKACÍ

FACULTY OF ELECTRICAL ENGINEERING AND COMMUNICATION  
DEPARTMENT OF TELECOMMUNICATIONS

## SÉRIOVÉ KOMUNIKACE

SERIAL COMMUNICATION

BAKALÁŘSKÁ PRÁCE

BACHELOR'S THESIS

AUTOR PRÁCE

AUTHOR

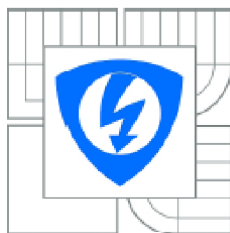
BOHUMIL NOVOTNÝ

VEDOUCÍ PRÁCE

SUPERVISOR

Ing. ZDENĚK MARTINÁSEK

BRNO 2011



VYSOKÉ UČENÍ  
TECHNICKÉ V BRNĚ

Fakulta elektrotechniky  
a komunikačních technologií

Ústav telekomunikací

# Bakalářská práce

bakalářský studijní obor  
Teleinformatika

**Student:** Bohumil Novotný  
**Ročník:** 3

**ID:** 119555  
**Akademický rok:** 2010/2011

**NÁZEV TÉMATU:**

**Sériové komunikace**

## POKYNY PRO VYPRACOVÁNÍ:

Prostudujte problematiku sériové komunikace. Z nastudovaných znalostí navrhnete a realizujete laboratorní úlohu, která bude demonstrovat sběrnicemi RS232, USB, I2C a SPI. K realizaci laboratorní úlohy využijte dostupné přístroje z lab. 339 (analýzátor LINE Eye, osciloskop, modemy ZigBee atd). Laboratorní pracoviště realizujte formou počítače a vývojové desky, která bude osazena všemi potřebnými komponentami.

## DOPORUČENÁ LITERATURA:

[1] TIŠNOVSKÝ, Pavel. Komunikace pomocí sériového portu RS-232C. Root.cz [online]. 14.12.2008. Dostupný z WWW: <<http://www.root.cz/clanky/komunikace-pomoci-serioveho-portu-rs-232c/>>.

[2] VACEK, Václav. Sériová komunikace ve Win32. [s.l.] : BEN -technická literatura, 2003. 128 s. ISBN 80-7300-086-5.

**Termín zadání:** 7.2.2011

**Termín odevzdání:** 2.6.2011

**Vedoucí práce:** Ing. Zdeněk Martinásek

prof. Ing. Kamil Vrba, CSc.  
*Předseda oborové rady*

## UPOZORNĚNÍ:

Autor bakalářské práce nesmí při vytváření bakalářské práce porušit autorská práva třetích osob, zejména nesmí zasahovat nedovoleným způsobem do cizích autorských práv osobnostních a musí si být plně vědom následků porušení ustanovení § 11 a následujících autorského zákona č. 121/2000 Sb., včetně možných trestněprávních důsledků vyplývajících z ustanovení části druhé, hlavy VI. díl 4 Trestního zákoníku č.40/2009 Sb.

# Anotace

Bakalářská práce je zaměřena na problematiku sériové komunikace na rozhraní RS-232, USB, I<sup>2</sup>C a SPI, a zároveň se zabývá využitím laboratorního modulu pro experimentální účely. Laboratorní modul je koncipován s ohledem na funkční prvky, které odolají každodennímu používání studenty. V této práci je podrobně rozebrán princip sériové komunikace v návaznosti na jednotlivá rozhraní. Druhá část je věnována způsobu konstrukce modulu, funkcím jeho jednotlivých součástí a řešení funkčních výstupů připojitelných k osciloskopu a dalším měřicím zařízením.

## **Klíčová slova:**

Sériová komunikace, RS232, USB, I<sup>2</sup>C, SPI, master, slave, synchronní, parita, rozhraní, sběrnice.

# Abstract

Bachelor work is focused on the issue of a serial communication interface RS-232, USB, I2C and SPI, and also discusses the use of the laboratory module for experimental purposes. Laboratory module is designed with respect to the functional elements that will resist daily use of students. This work is detailed principles of serial communication in relation to each interface. The second part is devoted to method the module structure, functions of its individual components and functional solution output connectable to an oscilloscope and other measuring devices.

## **Key words:**

Serial communication, RS232, USB, I2C, SPI, master, slave, sync, parity, interface, bus.

## **Bibliografická citace:**

NOVOTNÝ, B. *Sériové komunikace*. Brno: Vysoké učení technické v Brně, Fakulta elektrotechniky a komunikačních technologií, 2011. 39 s. Vedoucí bakalářské práce Ing. Zdeněk Martinásek.

## **Prohlášení**

Prohlašuji, že svou bakalářskou práci na téma Sériové komunikace jsem vypracoval samostatně pod vedením vedoucího semestrální práce s použitím odborné literatury a dalších informačních zdrojů, které jsou všechny uvedeny v seznamu literatury na konci práce.

Jako autor uvedené semestrální práce dále prohlašuji, že v souvislosti s vytvořením této semestrální práce jsem neporušil autorská práva třetích osob, zejména jsem nezasáhl nedovoleným způsobem do cizích autorských práv osobnostních a jsem si plně vědom následků porušení ustanovení §11 a následujících autorského zákona č.121/2000 Sb., včetně možných trestněprávních důsledků vyplývajících z ustanovení §152 trestního zákona č. 140/1961 Sb.

V Brně dne .....

.....

podpis autora

## **PODĚKOVÁNÍ**

Tímto bych chtěl poděkovat vedoucímu bakalářské práce Ing. Zdeňku Martináskovi za velmi užitečnou metodickou pomoc a cenné rady při zpracování práce.

# Obsah

Seznam obrázků .....	6
1 Princip sériového přenosu .....	7
1.1 Synchronní přenos .....	7
1.2 Asynchronní přenos .....	7
1.3 Parita .....	8
1.4 Přenosová rychlost .....	9
2 Rozhraní RS-232C .....	10
2.1 Napěťové úrovně RS232C .....	11
2.2 Typy signálů z hlediska funkce .....	11
2.3 Asynchronní přenos dat u RS232C .....	12
3 Sběrnice USB .....	13
3.1 Popis portu USB .....	13
3.2 Napájení portu .....	13
3.3 Konektivita .....	13
3.4 Proces připojení .....	13
3.5 Přenos dat .....	14
4 Externí sériová sběrnice IIC .....	15
4.1 Přenos dat .....	15
4.2 Komunikace přes I2C .....	15
4.3 Režim řízení .....	15
4.4 Přenosová rychlost .....	16
5 Sběrnice SPI .....	17
5.1 Konstrukce zařízení .....	17
5.2 Signály sběrnice .....	17
5.3 Technologie SPI .....	18
5.4 Komunikace .....	18
6 Návrh modulu .....	20
6.1 Funkce DPS .....	20
6.2 Součásti modulu .....	21
7 Laboratorní úloha .....	26
7.1 Rozhraní RS232C .....	26
7.2 Rozhraní USB .....	27
7.3 Sběrnice I <sup>2</sup> C .....	28
8 Závěr .....	29
Seznam literatury .....	30
Seznam symbolů a zkratek .....	31
9 Seznam příloh .....	32
9.1 Návrh modulu .....	32
9.2 Seznam součástek .....	38

## SEZNAM OBRÁZKŮ

Obr. 1.1: Zobrazení jedné datové jednotky se zvolenou baud rate 2400, kde je každý bit přenesen za 417 $\mu$ s .....	8
Obr. 2.1: Zapojení konektoru při redukcí z 25 vývodů na 9 .....	10
Obr. 3.1: Jednoduchý příklad rozdělení rámce do dvou zařízení .....	14
Obr. 5.1: Komunikace na SPI .....	18
Obr. 5.2: Komunikace s více zařízeními pomocí výběru uzlu signálem SSEL přes piny CSx .....	19
Obr. 5.3: Kaskádovité zřetězení uzlů .....	19
Obr. 6.1: Obecné schéma modulu .....	20
Obr. 6.2: Zapojení resetovacího tlačítka k mikrokontroléru .....	21
Obr. 6.3: Napájení modulu .....	22
Obr. 6.4: Zapojení displeje .....	23
Obr. 6.5: Zapojení MAX232A-ND .....	24
Obr. 6.6: Paměť EEPROM .....	24
Obr. 6.7: Zapojení oscilátoru .....	25
Obr. 7.1: Komunikace I <sup>2</sup> C .....	28

## SEZNAM TABULEK

Tab 4.1: Přenosové rychlosti IIC .....	16
Tab 7.1: Nastavení terminálu .....	26

# 1 PRINCIP SÉRIOVÉHO PŘENOSU

Sériový přenos dat je způsob přenosu dat pomocí vodiče z jednoho zařízení ke druhému. Oproti paralelnímu přenosu je jiný v tom, že jsou datové jednotky posílány po částech za sebou, tedy po bitech, kdežto v paralelním přenosu jsou posílány jako celek.

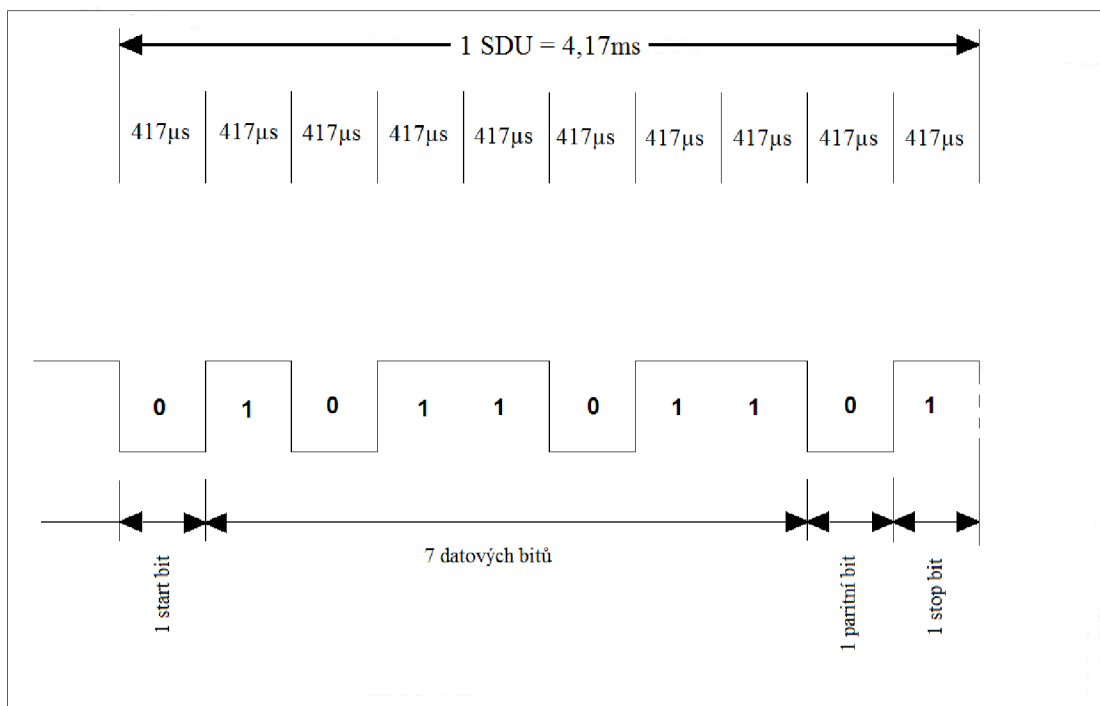
## 1.1 Synchronní přenos

Při synchronním přenosu je přes samostatný vodič přenášen ještě jeden nebo několik signálů, které udávají, kdy je příští bit na datovém vodiči platný. „Tyto signály mohou být tvořeny taktovacími signály ze zdroje taktovacího impulsu nebo handshakovými signály typu Request a Acknowledge. Dokud není překročena taktovací rychlost přijímače, může tento reagovat na různé taktovací frekvence”. [3]

## 1.2 Asynchronní přenos

U asynchronního přenosu je přímo v datových bitech uloženo minimum synchronizačních informací, přičemž vysílač a přijímač musejí pracovat se stejnou taktovací frekvencí. Uložená informace se skládá ze start bitu a stop bitu. Start bit indikuje začátek datové jednotky, který je tvořen přechodem z logické úrovně jedna do logické úrovně nula. Na konci datové části je zařazen paritní bit o hodnotě nula a za ním je zařazen stop bit, který je indikován přechodem z logické hodnoty nula do logické jedničky.

Tím ovšem u asynchronního přenosu vzniká takzvaný overhead kvůli přidanému start a stop bitu, čímž se nepatrně zmenší přenosová rychlost oproti synchronnímu přenosu, který overhead nemá (Obr. 1.1).



Obr. 1.1: Zobrazení jedné datové jednotky se zvolenou baud rate 2400, kde je každý bit přenesen za 417µs

### 1.3 Parita

Parita je jednoduchý, avšak málo účinný způsob ochrany proti chybám přenosu. S pomocí parity lze rozeznat pouze jednoduché bitové chyby. Chyby bloků s více poškozenými bity už opraveny nebudou. Parita je tudíž vhodná spíše pro kratší přenosové linky, u kterých nevzniká příliš mnoho chyb. Spolehlivější ochranou proti ztrátě dat při přenosu jsou CRC kódy, ale ty lze jen obtížně počítat. Výhodou parity je podpora vytváření a kontroly bitů, která je implikována hardwarově. Celkem rozlišujeme pět druhů parity.

a) Žádná parita

K datové části není připojen žádný paritní bit

b) Sudá parita

Paritní bit je vložen tak, aby byl v datových bitech a paritním bitu celkem sudý počet jedniček

c) Lichá parita

Paritní bit je vložen tak, aby byl v datových bitech a paritním bitu celkem lichý počet jedniček.



d) Mark

Paritní bit je nastaven vždy na hodnotu „1“

e) Space

Paritní bit je nastaven vždy na hodnotu „0“

„Paritní bity mark a space nemají ovšem pro správnou funkci až takový význam, protože kontrolují spíše jen chyby v paritním bitu samotném.“ [3] To však o správnosti datových bitů nic nevyovídá, takže konečný výsledek je ten, že prakticky přijímač ani nemusí postřehnout chybu v přenosu.

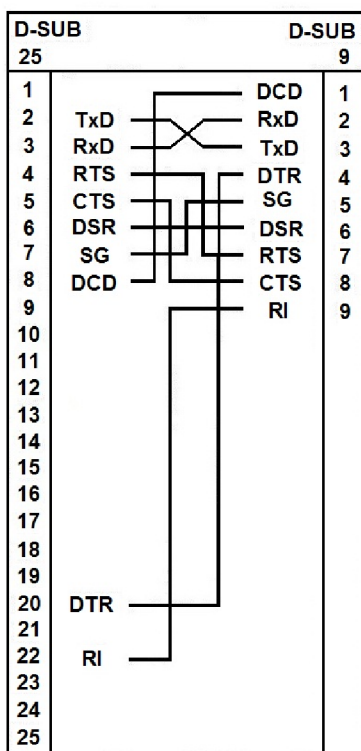
## **1.4 Přenosová rychlost**

Přenosová rychlost popisuje počet změn za sekundu. Byla pojmenována jako baudrate podle francouzského matematika J.M.E. Baudota. Protože u obvyklých sériových rozhraní jsou změny signálu časově ekvidistantní, je zde přenosová rychlost rovna počtu přenášených bitů za sekundu (bps).

## 2 ROZHRANÍ RS-232C

Rozhraní RS-232C je standard definující mechanické, elektrické a logické rozhraní mezi koncovým zařízením pro přenos dat neboli modemem a zařízením, které data vysílá, tedy počítačem viz Obr. 2.1.

Tento standard předpokládá mezi těmito stanicemi 25 vodičů, avšak většina je jich rezervována pro synchronní přenos dat. Firma IBM proto definovala pro asynchronní přenos dat konektor s devíti vývody bez ochranné země a signálu pro rychlost datového signálu.



Obr. 2.1: Zapojení konektoru při redukci z 25 vývodů na 9

## 2.1 Napět'ové úrovně RS232C

RS 232C využívá dvě napět'ové úrovně pro svou komunikaci. Logickou jedničku označovanou jako marking state a logickou nulu space state. „Pokud propojujeme dva počítače pomocí RS232C a každý z nich je připojený do jiné zásuvky, je nutné změřit napětí mezi jednotlivými zeměmi, protože vlivem spotřebičů může dojít k výkyvům rozdílového napětí až o 100V a tato hodnota připojené porty spolehlivě zničí.” [4]

### Datové signály

Pro datové signály se úroveň 1 nejčastěji udává pro vysílač hodnotami od -5V do -15V a pro přijímač mezi -3V až -25V. Pro logickou nulu jsou poté definována přesně opačná napětí, tedy 5V až 15V pro vysílač a 3V až 25V pro přijímač. Mezi těmito napět'ovými úrovněmi zůstává místo pro nedefinovaný signál mezi -3V až 3V, který je dán jako nedefinovaný stav.

### Řídící signály

U řídicích signálů je zapotřebí rozlišit signály na signály ovladače a signály terminátora. U signálů terminátora je napětí spínání nejčastěji uváděno mezi 3V a 25V, kdežto napětí vypínací je definováno mezi -3V a -25V.

„U signálu ovladače jsou udávány hodnoty spínání mezi 5V až 15V a vypínání -5V a -15V.” [4]

## 2.2 Typy signálů z hlediska funkce

Pokud chceme hovořit o sériové komunikaci přes sériové rozhraní COM, musíme definovat, jaké typy signálů jsou obsaženy v obvodu, aby nebyla ovlivněna správná funkce přenosu.

### Signály pro přenos dat

Sériový port obsahuje dva signály pro přenos dat. Jsou to signály transmitted data TxD a signál received data RxD. TxD má v českém jazyce analogii jako signál pro vysílání dat. Tento signál nese informaci o začátku rámce, který je signalizován přechodem z úrovně logické jedničky do logické nuly, neboli startbitem.

Signál, který je z vysílače poslán jako TxD vnímá přijímač jako signál RxT, neboli data přijímaná a ve svém posuvném registru received buffer register z jednotlivých bitů skládá zpětně informaci, která byla pro přenos rozložena. Kvůli přesnosti nástupných a sestupných hran musí být přijímač vybaven dostatečně přesným vzorkovačem, který by byl schopen takovýto přijímaný signál vzorkovat alespoň čtyřnásobnou rychlostí. „Pro úplnou eliminaci chyb musí přijímač rozhodnout na

základě pravděpodobnosti dva ze tří o správnosti přijatých dat. Tím se vyloučí krátké poruchy nebo rušení v přenosu.” [5]

### **Inicializační signály**

Inicializační signály jsou důležitou součástí komunikace skrze sériový port pro připojení modemů. Modemy totiž kromě přenášené informace potřebují navázat spojení, řídit spojení a potřebují být seznámeny s tím, že má vůbec nastat nějaký přenos.

Prvním druhem takovýchto signálů jsou signály pro navázání spojení. Tyto signály se nazývají DTR (data terminal ready) a DSR (data set ready). Data set ready je informace vyslaná modemem počítači o tom, že je zapnutý, ukončil přípravy pro spojení s cílem a může komunikovat.[5] Počítač poté pošle zpátky informaci o tom, že může s modemem komunikovat signálem data terminal ready. Pokud je jednou spojení vytvořeno, nesmí se už stát, že by se rozpojilo spojení DTR, jinak by došlo k přerušení spojení. Toto spojení tedy musí zůstat po celou dobu přenosu nerozpojené.

Další skupinou jsou signály pro vlastní řízení přenosu dat RTS (request to send) a CTS (clear to send). Signál request to send je signál zasílaný počítačem modemu o tom, že je připravený vysílat. Podobnou, ale přesně opačnou funkci má signál CTS, kterým říká modem počítači, že je připraven jeho data přijmout.

Mezi poslední signály používané při inicializaci patří DCD (data carrier detect). Tímto dává modem počítači najevo, že bylo navázáno spojení a že je možné započít datovou komunikaci. Pokud by se stalo, že se navázané spojení přeruší, přerušil by se také DCD, tím by oznámil tento výpadek a spojení by muselo být znovu navázáno.

Posledním signálem užitečným při přenosu se RI (ring indicator). Ten oznamuje počítači, že k modemu dorazil zvukový signál, třeba pokud modem komunikuje pomocí telefonní linky a je nezávislý na DTR. To znamená, že počítač nemusí být připravený na jeho přijetí a RI může tudíž přijít kdykoliv.

## **2.3 Asynchronní přenos dat u RS232C**

U asynchronního přenosu dat jsou vkládány na začátek a konec většího celku bitů synchronizační značky. V praktických aplikacích se jedná o 5, 6, 7 a nejčastěji o 8 bitů, tedy celý bajt. Obě zařízení, tedy jak přijímací, tak i vysílací strana, se nejprve musí vhodným způsobem nakonfigurovat, aby přijímač věděl, v jakém formátu má data očekávat a jak rychle je nutné vzorkovat datovou linku, neboli jaká je přenosová rychlost. Na obou zařízeních se musí především nastavit počet přenášených bitů v jednom celku, což je oněch pět až osm bitů, přenosová rychlost uváděná v bitech za sekundu (bitrate), délka stopbitu a v některých případech i to, zda a jakým způsobem se přenáší paritní bit, který představuje velmi primitivní podobu detekčního kódu. „Toto nastavení musí být na přijímači i vysílači shodné, což je také jeden z důvodů, proč je většina zařízení typu UART konfigurovatelná – pomocí několika konfiguračních registrů se přijímač a vysílač nastaví tak, aby spolu mohly navzájem komunikovat.” [5]

## **3 SBĚRNICE USB**

### **3.1 Popis portu USB**

Univerzální sériová sběrnice (USB) je stále více využívána nejen pro laboratorní úlohy, různá přídatná zařízení k počítači, ale i pro vývoj tzv. starter kitů, které ulehčují vývoj aplikací pro řízení mikrořadičů. „USB má větší šířku pásma než RS232-C a tato šířka může být teoreticky rozdělena až pro 127 připojitelných zařízení. Důležitou roli přitom hraje napájecí proud, který nemůže překročit 100mA.” [2]

### **3.2 Napájení portu**

Jak už bylo řečeno, napájení jednotlivých zařízení je řešeno přidělením maximálního proudu 100mA. Některá zařízení si ovšem nárokují na svůj provoz mnohem větší proud a tak mohou pro svůj provoz požádat o přidělení většího provozního proudu až do výše 500mA. To se děje na základě požadavku zařízení o přidělení proudu. Počítač tyto informace může vyčíst z konfiguračního deskriptoru a zaregistruje tyto informace do správce zařízení. Tyto informace jsou v deskriptoru uloženy v poli MaxPower a jsou znázorněny hexadecimálním číslem.

### **3.3 Konektivita**

USB sběrnice je zařízením typu master a všechna zařízení připojená k ní se chovají jako slave. Neexistuje tedy možnost, že by zařízení mohlo převzít kontrolu nad počítačem. Počítač se vždy dotazuje na data zařízení. Proces připojení je nazýván enumerace. Je to proces, který nastane po prvním připojení zařízení. Operační systém se dotáže nově připojeného zařízení na určité informace ve formě deskriptorů, přesně definovaných bloků několika bajtů dat.

### **3.4 Proces připojení**

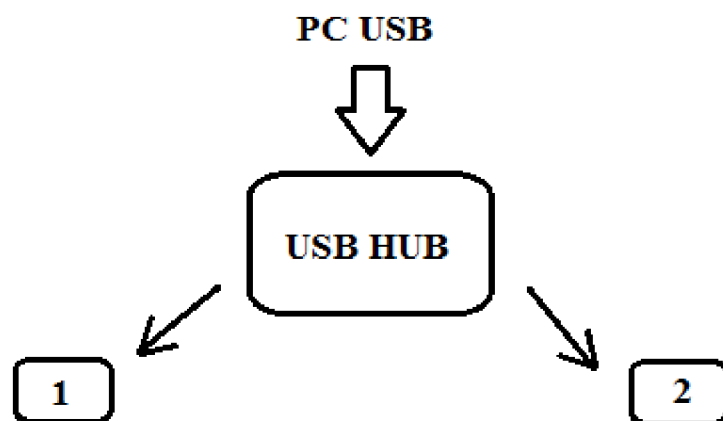
Hub, ke kterému je zařízení připojeno, nejprve informuje hostitelský počítač o nově připojeném zařízení. Počítač vyšle požadavek na informaci o portu, na kterém je zařízení připojeno. Po zjištění použitého portu je třeba port zapnout a vynulovat sběrnici. Hub nyní musí vyrobít nulovací signál o délce 10 ms a uvolnit pro zařízení napájecí proud 100 mA. Zařízení je nyní ve stavu připraven a odpovídá na defaultní

adrese 0. Před obdržení vlastní adresy je možné se na zařízení obracet právě přes tuto defaultní adresu, aby si hostitel mohl přečíst první bajty deskriptoru kvůli stanovení délky datových paketů. Po přiřazení adresy na sběrnici si hostitel načte všechny konfigurační informace a přiřadí zařízení právě jednu konfiguraci a zařízení se stane připraveným k použití.

### 3.5 Přenos dat

Data se vysílají a přijímají v krátkých paketech o osmi bajtech nebo delších paketech o délce až 256 bajtů. Veškerý přenos se uskutečňuje v rámech (frame) o délce přesně jedné milisekundy. „Uvnitř každého rámu mohou být postupně zpracovány pakety pro několik zařízení a tyto mohou být jak pomalé (low-speed), tak i rychlé (full-speed).” [2]

Pokud se v rámu vyskytují pomalé i rychlé pakety, rozdělí je rozdělovač (hub) podle toho, ke kterému zařízení paket patří. Příkladem mohou být dvě zařízení připojená k jednomu portu přes rozdělovač, přičemž jedno je pomalé a druhé rychlé. V tomto případě rozdělovač vyhodnocuje rámec a rozesílá pakety do příslušných připojených zařízení viz Obr. 3.1.



Obr. 3.1:Jednoduchý příklad rozdělení rámce do dvou zařízení

## 4 EXTERNÍ SÉRIOVÁ SBĚRNICE IIC

Sběrnice IIC nebo také I2C (Inter-Integrated circuit) je dnes hojně využívána v mnoha digitálních zařízeních, včetně osobních počítačů. Jejich výhoda oproti předešlým sběrnicím je v její jednoduchosti jak hardwarové, tak i softwarové. Tato sběrnice umožňuje komunikaci mezi dvěma i více zařízeními, což je velká výhoda třeba oproti rozhraní RS232-C, které je schopno komunikovat pouze mezi dvěma uzly.

### 4.1 Přenos dat

Rozhraní je vybaveno hodinovým signálem o frekvenci 3,4MHz v nejrychlejším módu, který je rozveden do všech komunikačních uzlů. „Z hlediska přenosu dat je pro prakticky všechny dříve popsané externí porty a sběrnice typické, že nemají vyvedený samostatný hodinový signál, který by sloužil k synchronizaci vysílaných a čtených bitů. Z tohoto důvodu se všechna data i řídicí příkazy po datových vodičích musí posílat asynchronně.“ [5]

Další nespornou výhodou je, že pro jednosměrný přenos dat se používá minimum vodičů. Veškeré řízení přenosu dat je tedy prováděno ryze programově, většinou na základě softwarového handshakingu.

### 4.2 Komunikace přes I2C

Sběrnice I2C využívá pro svou komunikaci poloduplexní přenos dat pro vysílání a používá při tom společný hodinový signál. I když je počet připojených zařízení libovolný, komunikace vždy probíhá pouze mezi jedním vysílačem a přijímačem. Poloduplexní komunikace znamená, že není možno souběžně vysílat a přijímat data po lince. Je možné pouze buď po lince vysílat a nebo přes linku přijímat. U sběrnice I2C také není použit výběr zařízení typu slave pomocí zvláštních signálů, protože každému uzlu může být přiřazena jednoznačná adresa. Kromě elektrických charakteristik je totiž ve specifikaci přesně stanoven i základní komunikační protokol. To dělá tuto sběrnici poněkud složitější, ale mnohem flexibilnější.

### 4.3 Režim řízení

Do režimu řízení je vždy nakonfigurováno právě jedno zařízení, které řídí sběrnici. Ostatní připojená zařízení jsou typu slave, nemohou sběrnici řídit a dokonce ani žádat ji o komunikaci. Master vždy přiděluje ostatním zařízením jejich čas pro komunikaci. Master se sám dotazuje slave o jeho stavu podle časovače. Tento způsob řízení pomocí dotazů se nazývá polling. Mikrořadič se například může po každém

přerušení od svého interního časovače dotázat na stav všech zařízení připojených na sběrnici a adekvátně podle toho zareagovat, například roztočit větráček na chladiči, spustit alarm atd. „Druhá možnost poněkud samotnou sběrnici I2C obchází – zařízení může pomocí externího přerušovacího signálu (tj. dalšího vodiče) mikrořadič informovat o tom, že je nutné zahájit komunikaci.” [5]

#### 4.4 Přenosová rychlost

Specifikace sběrnice stanovuje několik standartních přenosových rychlostí. Tato specifikace je dána způsobem využití sběrnice. Pokud bychom chtěli ovládat pouze jednoduchý prvek, stačila by nejnižší rychlost sběrnice. Bylo by zbytečné využívat nejrychlejších sběrnic pro připojitelná zařízení, která by zcela nevyužila její možnosti. Mnoho současných čipů dokáže komunikovat rychlostí 10 kbps, 100 kbps a 400 kbps. Vzhledem k tomu, že osm datových bitů se přenáší minimálně v devíti hodinových cyklech (poslední cyklus je rezervovaný pro potvrzovací signál ACK), je reálná přenosová rychlost užitečných dat poněkud nižší.

<b>Přenosová rychlost</b>	<b>Označení</b>
10 kbps	low speed mode
100 kbps	standart mode
400 kbps	fast mode
1 Mbps	fast mode +
3.4 Mbps	high speed mode

Tab 4.1: Přenosové rychlosti IIC



## 5 SBĚRNICE SPI

Sběrnice SPI (Serial Peripheral Interface) je svou konstrukcí i funkcemi velmi podobná sběrnici I<sup>2</sup>C. Hlavním faktorem spojujícím tyto dvě sběrnice je hodinový signál, který je zároveň odlišuje od ostatních typů zařízení.

### 5.1 Kontrukce zařízení

Hlavním rozílem mezi I<sup>2</sup>C a SPI je taktovací frekvence. Zatímco I<sup>2</sup>C je schopna pracovat s frekvencemi do 3,4MHz, SPI může dosáhnout taktovací frekvence až 70MHz, což ji podstatně zvýhodňuje v rychlosti zpracování informace, která je více než dostačující. Taktovací frekvence je rozvedena do všech komunikujících uzlů a určuje ji zařízení master. Všechna ostatní zařízení jsou tedy typu slave. Z této informace vyplývá, že sběrnice dokáže komunikovat s více, než jedním zařízením v plném duplexu.

Díky své jednoduchosti se sběrnice SPI využívá v mnoha různých systémech, ať už pro komunikaci s paměťmi EEPROM, textové a LCD displeje nebo A/D a D/A převodníky. Její využití je implementováno i do mikrořadičů a posuvných registrů, které mohou být využity i pro složitější systémy.

### 5.2 Signály sběrnice

Hlavními signály, které jsou důležité pro správnou funkci sběrnice jsou SCK, MISO, MOSI a SSEL.

Signál SCK slouží pro rozvádění taktovací frekvence mezi zařízeními. To znamená, že stanice označená jako master zvolí vhodnou taktovací frekvenci, nejčastěji 10MHz, tu pomocí tohoto signálu rozešle ostatním zařízením, která s touto komunikují. Celá komunikace tedy bude probíhat na této zvolené frekvenci.

Mezi další signály sběrnice patří MISO (Master In, Slave Out) a MOSI (Master Out, Slave In), které spolu úzce souvisí. Pomocí těchto dvou vodičů se dosahuje komunikace v plném duplexu, to znamená obousměrně. Těmito vodiči tedy jdou informace jedním a druhým směrem.

Posledním signálem spojujícím uzly je SSEL (Slave Select), který vybírá uzel slave komunikující s hlavním uzlem master.

Všechny čtyři signály vyžadují pro svou komunikaci pouze jednosměrné porty, což přispívá k jednoduché a levné implementaci do různých zařízení.

### 5.3 Technologie SPI

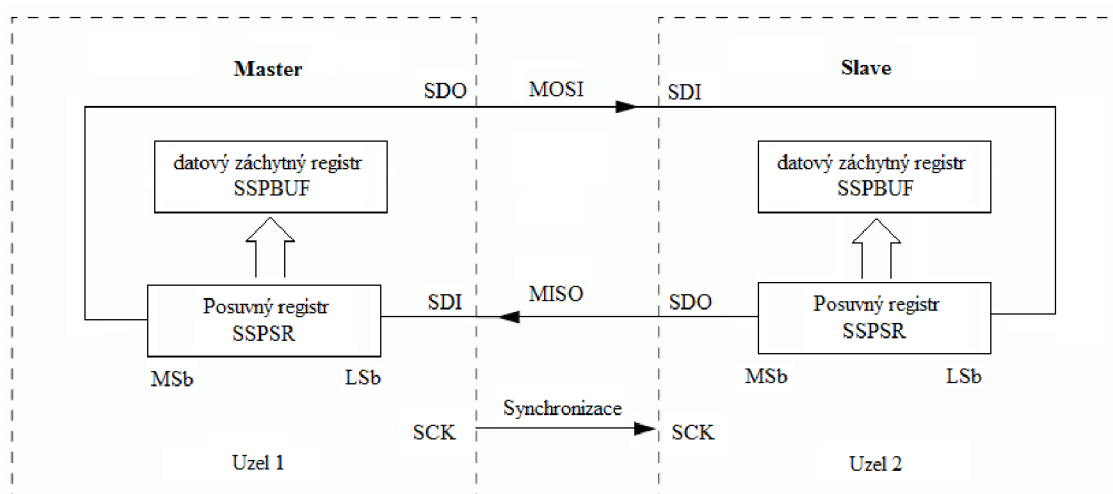
Sběrnice SPI je založena na technologii TTL a díky své jednosměrnosti a kompatibilitě s dnešními technologiemi CMOS se stala využívanou technologií. Její jednoduchost spočívá také v tom, že se jedná ve své podstatě o několik posuvných registrů ovládaných hodinovým signálem. Bitová rychlost je určena výhradně taktovací frekvencí a té odpovídá množství bitů přenesených za sekundu.

Za nevýhodu SPI je považována krátká vzdálenost mezi komunikujícími uzly. Tento faktor je způsobuje posunutí nástupních hran vzdálených uzlů a tím zkreslení výsledné informace. Synchronizace také způsobuje potíže, pokud jde o volbu nástupné a sestupné hrany signálu, což lze efektivně řešit zavedením pravidel pro přenos informace do konfiguračních registrů.

### 5.4 Komunikace

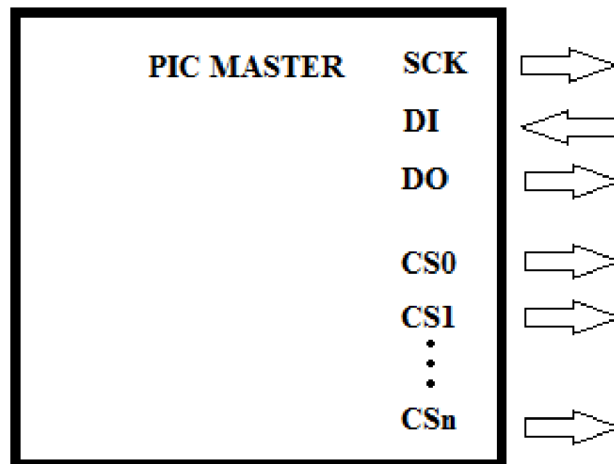
Na Obr. 5.1 je znázorněn průběh komunikace mezi uzly master a slave. Každý uzel obsahuje posuvný registr a datový záchytný registr, pokud se jedná o nejjednodušší případ.

Do posuvného registru je nejprve zapsán celý bajt, který nyní není zpracován, ale jen uložen, aby nedošlo ke ztrátě dat. Při odeslání prvního bitu z uzlu master je odeslaný bit poslán přes MOSI do uzlu slave, kde se zařadí do fronty slave pro zpracování jako LSB. Každý takový bit musí být přenesen jako celek, přenesení jednoho bitu je nedělitelná operace. Stejným způsobem je odeslán MSb ze slave zpět k masteru, kde se zařadí jako LSB a čeká na zpracování.



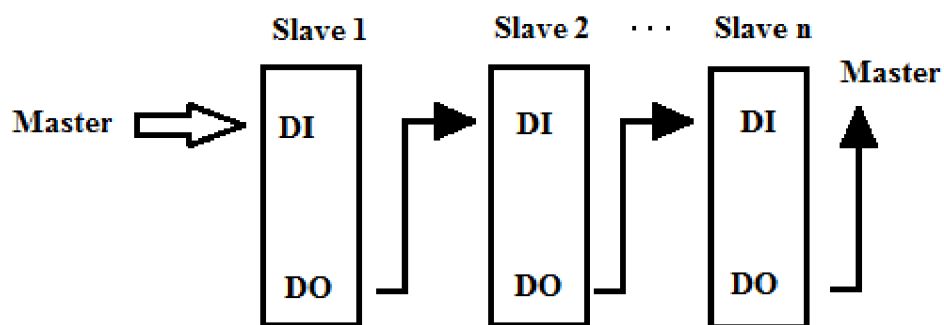
Obr. 5.1: Komunikace na SPI

Pro komunikaci musí být vždy vybrána jen jedna dvojice signálů. Tyto signály jsou závislé na výběru pinů CSx. Těchto pinů je právě tolik, kolik je připojených zařízení. To je patrné z Obr. 5.2. Signál SCK je totiž synchronizován se všemi zařízeními stejně a piny DI(data in) a DO(data out) se spojují pouze se stanicí slave, která je momentálně aktivní. Jsou sice fyzicky připojené neustále, ovšem aktivní může být pouze jeden. Za člen master je tedy z důvodu volby kanálu možné zařadit demultiplexor, který v režimu výběru jedna z n vybere právě jeden slave.



Obr. 5.2: Komunikace s více zařízeními pomocí výběru uzlu signálem SSEL přes piny CSx.

Možností, jak vyřešit přepínání připojených zařízení, je zapojení uzlů do kaskády. Ovládání je poté řešeno softwarovou cestou na vyšší komunikační vrtvě. Takto zapojené uzly jsou v podstatě rozšířením jednoho bajtu na více bajtů nabývajících velikosti paměti přímo úměrné počtu uzlů. Nevýhodou takového zapojení je, že výpadek jednoho uzlu znamená rozpad spojení.



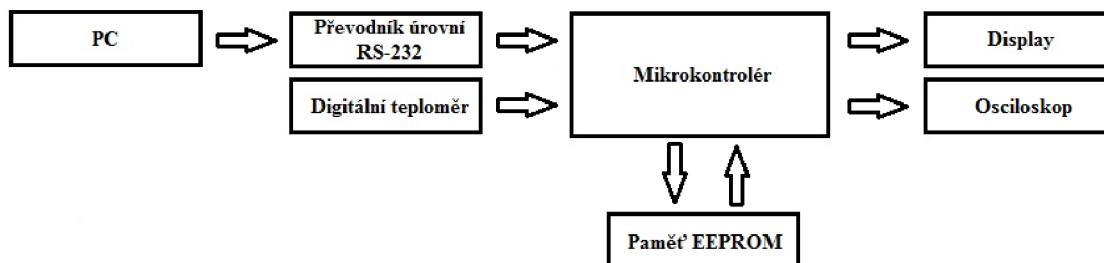
Obr. 5.3: Kaskádovité zřetězení uzlů

## 6 NÁVRH MODULU

Následující popis systému navazuje na modul Picdem 2 plus od společnosti Microchip, ze kterého bylo vycházeno. Jednotlivé prvky a části obvodů byly zapojovány dle popisu v datasheetu. Jako první je vysvětlena funkce desky plošného spoje (dále jen DPS), následně mikrokontrolér PIC18fxx2 a jeho podpůrné obvody a v poslední části způsob napájení.

### 6.1 Funkce DPS

Toto zařízení má za úkol demonstrovat funkce mikrokontroleru PIC, který sám o sobě není schopen žádných funkcí. Mikrokontroler obsahuje několik částí schopných uchovat a zpracovat instrukce jemu posílané. Tyto instrukce jsou dále šířeny obvodem a podle typu instrukce se obvod chová. Hlavním vstupem informace je převodník RS232, přes který jsou po sériové lince posílána data z PC. Obvod neobsahuje žádný port pro přenastavení mikrokontroleru, protože ten je nastavován v originálním modulu od výrobce. Tam jsou možné změny portů i funkcí a do tohoto plošného spoje se pouze implementuje mikrokontroler samotný do předpřipravené patice. Dalším vstupům, výstupům a podpůrným součástem viz Obr. 6.1 budou věnovány samostatné kapitoly.



Obr. 6.1: Obecné schéma modulu

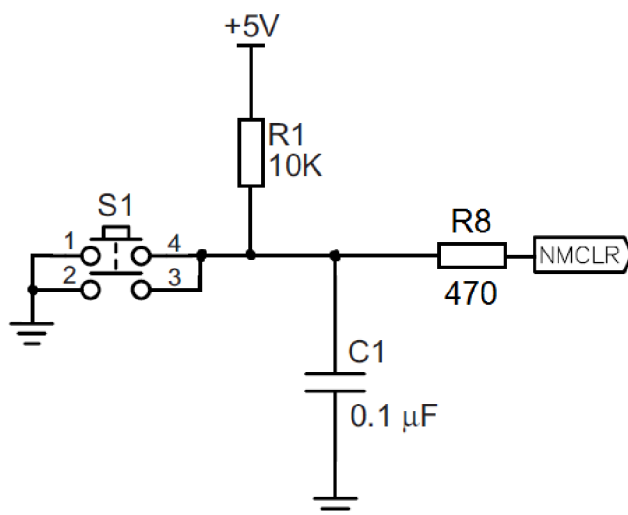
## 6.2 Součásti modulu

### Digitální teploměr

Digitální teploměr tvoří vstupní část obvodu mikrokontroleru. Je umístěn v pouzdře SOT-23-5 a jeho výstupem je digitální informace o teplotě v rozmezí 25°C až 85°C s přesností 2°C. Teplota v rozmezí 0°C až 125°C je určena s přesností 3°C. Teplota je získávána z okolí a převáděna na osmibitovou informaci. Tato informace je poté odesílána sběrnici I<sup>2</sup>C. Teplotní čidlo je možné uvést do režimu standby, ve kterém má odběr pouze 5µA. Aktivní pravidlo je nastaveno v SHDN registru a platí, že pokud je nastaven na logickou úroveň jedna, čidlo je ve stavu klidu. Pokud je ve stavu logické nuly, čidlo vysílá data o teplotě. Čidlo je tedy už přednastaveno továrním nastavením a není třeba je nastavovat.

### Resetovací část

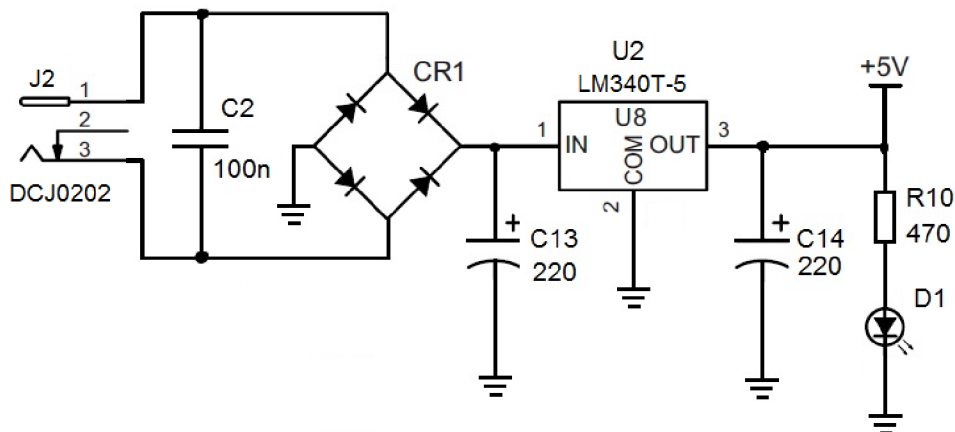
Tato část slouží pro vyvolání funkce RESET u mikrokontroléru. Je zde zavedena z důvodu, že by nastal v obvodu některý z možných hazardních stavů a nebo vratné poruše. Zatlačením tlačítka S1 viz Obr. 6.2 do dolní polohy je na vstup mikrokontroleru MCLR přivedena hodnota logické 0. Hodnota 0 v mikrokontroléru vyvolá spuštění resetovací sekvence, která má za následek uvedení všech výstupů do původní úrovně a tím návrat do stavu před poruchou. Tento stav je na možné sledovat na displeji a jeho následek je ztmavnutí všech znaků na displeji, tedy nastavení všech bodů obrazce na hodnotu logické 1 z ovládacího vstupu displeje.



Obr. 6.2: Zapojení resetovacího tlačítka k mikrokontroléru

## Napájení

Napájení Obr. 6.3 je realizováno přes klasický konektor DCJ0202, do kterého je přivedeno napětí 5V. Toto napětí je nejprve usměrněno diodovým můstkem a následně stabilizováno stabilizátorem napětí LM340T-5, který je opatřen chladičem. Napájení je dimenzováno na proud 1A, který je i při vytížení obvodu dostatečný. Diodový můstek je naddimenzován na 2A, aby nedošlo k jeho přehřívání vlivem vyšších odběrů proudu. Celá napájecí část je ošetřena 100n kondenzátory, aby nedocházelo k frekvenčnímu rušení ze sítě. Ke stabilizátoru jsou připojeny také dva filtrační kondenzátory. Napájecí část je opatřena signalizační diodou D1, která značí připojené napájení modulu.



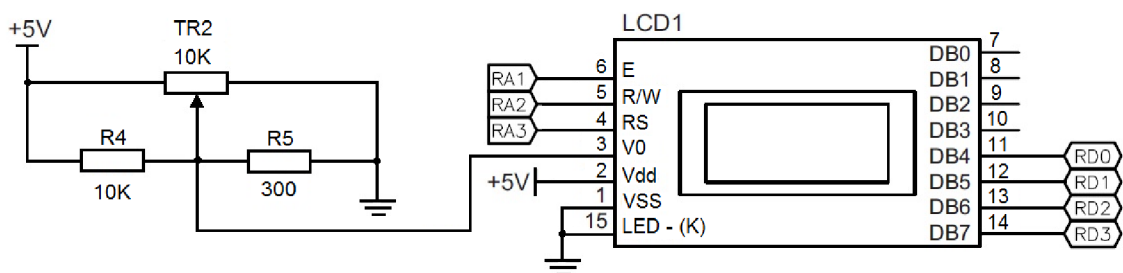
Obr. 6.3: Napájení modulu

## Zobrazovací zařízení:

Zobrazení informací vysílaných teploměrem je realizováno na dvouřádkovém LCD displeji o šestnácti znacích. Informace je odesílána k displeji digitálně a zpracována řadičem displeje KS0070b. Displej může pracovat buď ve čtyřbitovém nebo osmibitovém módu. V mém návrhu je využito čtyřbitové zapojení. Displej není nezbytný pro správnou funkci obvodu, protože veškerou komunikaci mezi PC a modulem lze zobrazit na monitoru.

Pro nastavení optimální viditelnosti znaků slouží v obvodu trimr. Tím lze nastavit napájení krystalů displeje asi na 4,5V. Při tomto napětí je dosaženo nejlepšího optického kontrastu. Problém u tohoto displeje nastává, pokud je hodnota zobrazená na displeji delší dobu. Může docházet k tzv. duchům na displeji. Tento jev se projevuje tak, že původní hodnota na displeji ještě nějakou krátkou dobu zůstává. Je to způsobeno konstrukcí displeje a tekutými krystaly, které se ne zcela vybijí při rychlých změnách. Displej je chopen operovat s napětím až do 7V při operační teplotě -20°C až 70°C.

Co se týče zapojení pinů, displej je ovládán třemi hlavními ovládacími vstupy a to RS, R/W a E. RS (Register select) slouží pro volbu mezi registrem dat a instrukcemi. Skrze vstup R/W (read/write) je displeji určen pracovní režim, tedy režim zápisu nebo čtení. Posledním hlavním řídicím vstupem je vstup E (enable), který zajišťuje aktivaci displeje. Pro správné zobrazení informace slouží vstupy DB4 až DB7, které jsou určeny pro připojení k PC. Napájení displeje je připojeno na pin VDD, do kterého je přivedeno napětí 5V a zemí přivedenou na vstup VSS. Podsvícení displeje je ovládáno vstupy 15 a 16, kde vstup 15 je katoda podsvícení a vstup 16 je anoda podsvícení. Podsvícení na tomto modulu není regulováno a je dáno pouze napájecím napětím kvůli zjednodušení zapojení a přehlednosti osazených součástek.

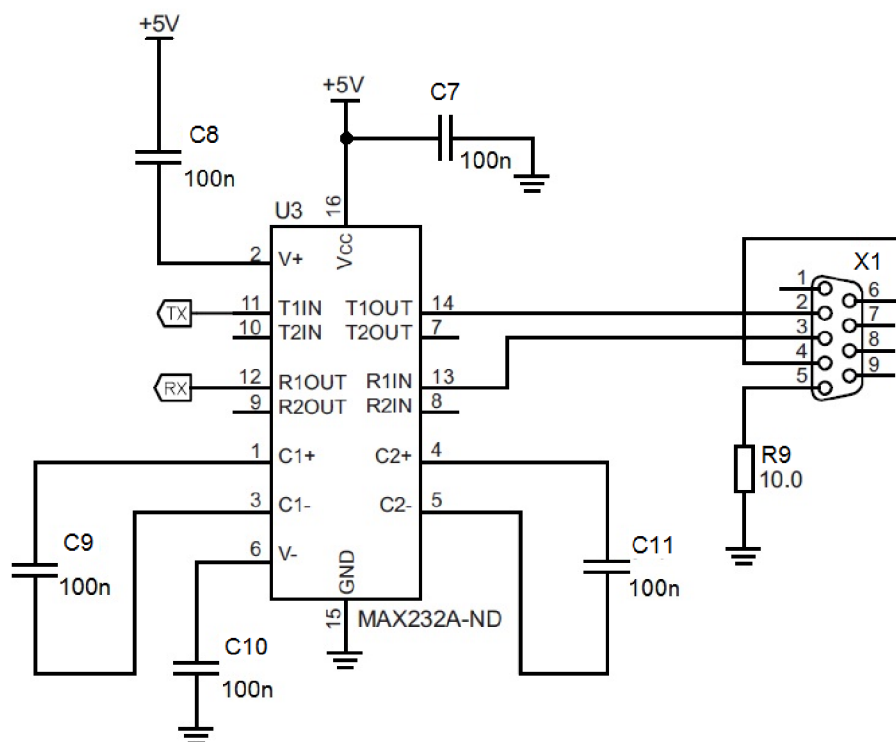


Obr. 6.4: Zapojení displeje

## Rozhraní RS232

Komunikaci počítače s modulem by nebylo možné uskutečnit, kdyby nebyl v modulu integrován obvod MAX232A-ND viz Obr. 6.5, který převádí logické úrovně sběrnice RS232C na signály TTL (tranzistorově - tranzistorová logika). Tento obvod je vybaven dvěma převodníky z TTL na RS232 a dvěma opačnými. Napětí, které je potřeba pro správnou funkci obvodu, je získáváno nábojovou pumpou tvořenou 100n kondenzátory. Propojení s počítačem je realizováno rozhraním RS-232 pomocí konektoru CANNON9 a kabelu k PC.

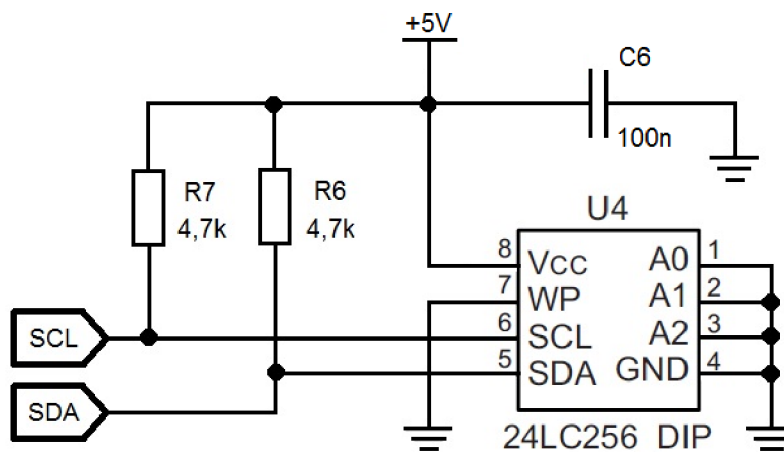
Vstupní signály z PC jsou připojeny do integrovaného obvodu MAX232A-ND na piny R1IN pro vstup dat a T1OUT pro výstup dat. Směrem k mikrokontroleru už vycházejí transformované informace v podobě signálů RX a TX v TTL, které již modul dokáže zpracovávat.



Obr. 6.5: Zapojení MAX232A-ND

### Externí paměť

Pro ukládání průběžných výsledků je deska plošného spoje vybavena pamětí EEPROM 24LC256 viz Obr. 6.6. Tato paměť je založena na technologii CMOS a umožňuje zapsat na svou paměť informace vyslané od mikrokontroleru. Paměť dokáže pracovat s napájecím napětím 1,7V až 5,5V a lze ji použít i pro nízkovýkonové aplikace. Je kompatibilní pro rozhraní I<sup>2</sup>C a proto byla použita ve vyrobeném modulu. Paměť je vybavena 64byty vyrovnávací paměti a 256Kb vlastní paměti. Životnost udávaná výrobcem dosahuje milionu zapisovacích cyklů a obvod je chráněn přepětíovou ochranou do 4000V, aby nebylo možné obvod zničit statickou elektřinou nebo nahodilým výbojem.

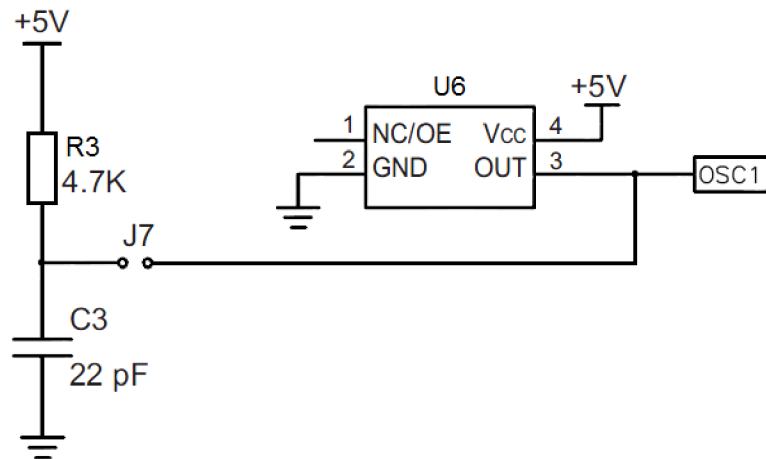


Obr. 6.6: Paměť EEPROM



## Oscilátor

Oscilátor, zapojení viz Obr. 6.7, vytváří taktovací frekvenci 4MHz pro mikrokontroler. Je zapojen podle katalogového listu výrobce. Zkratovací svorka J7, přes kterou je připojen RC článek slouží pro odpojení krystalového oscilátoru bez nutnosti jeho vyjmutí tak, že taktovací frekvenci zmenší přibližně na 2MHz a takovou frekvenci již mikrokontroler nezpracovává.



Obr. 6.7: Zapojení oscilátoru

## 7 LABORATORNÍ ÚLOHA

### 7.1 Rozhraní RS232C

- Zapněte počítač a zvolte operační systém ubuntu. Přihlaste se na účet BDAK pod helsem bdakbdak.
- Překontrolujte zapojení pracoviště. Počítač je osazen dvěma sériovými porty COM označenými ttyS0 a ttyS1. Tyto porty jsou připojené přímo do analyzátoru LINEEYE.
- Spusťte na počítači dva terminály (ctrl + alt + t nebo aplikace – příslušenství - terminál) a v každém terminálu spusťte gtkterm. Jeden terminál nakonfigurujte na ttyS0 a druhý na ttyS1. Ostatní parametry nastavte dle prvního řádku následující tabulky.

Měření	Rychlost (b/s)	Parita	Datové bity	Stop bity	Řízení toku	Kódování
1	9600	None (žádná)	8	2	Žádné	ASCII
2	9600	Even(sudá)	8	1	Žádné	ASCII
3	9600	Odd(lichá)	8	1	Žádné	ASCII

Tab 7.1: Nastavení terminálu

- Nakonfigurujte analyzátor dle následujících bodů. V hlavním menu zvolte položku MONITOR ONLINE a zde nastavte parametry portu dle prvního řádku tabulky (Menu > config > Protocol async...) Nastavte rozhraní, na kterém bude probíhat analýza v Menu > Interface – port: RS232C, Mode: DCE, Polarity: Normal, Linectr: ON. Nastavte také monitorování linky v Menu – WaveMon – Monitor: on, Sampling clock: 50us, Position: center, SD: ↑.
- Zapněte monitorování linky tlačítkem RUN a přeneste soubor Test mezi kanály. To proved'ete nastavením v menu: File – send – Raw file, kde vyberete soubor Test umístěný na ploše. Pokud nebude nalezen, na ploše lze vytvořit textový dokument s jakýmkoliv obsahem a ten stejným způsobem odeslat linkou. Pokud jste vše provesli korektně, bude vám správné nastavení linky indikováno parametrem WAVE-MON END.
- Nyní ukončete měření stiskem tlačítka STOP a zobrazte si průběhy, které z dostupné teorie analyzujte. Popište start bit, stop bit, paritu a další jevy spojené s přenosem souboru po přenosové sériové lince.
- Zapněte měření tlačítkem RUN a tlačítkem DISPLAY MODE se přepněte na sledování signálů DTR a RTS. V terminálu gtkterm ovládejte tyto signály a pozorujte změny v časových průbězích (Control sinals - toggle DTR).

- Pomocí analyzátoru zjistěte napěťové úrovně na lince. V hlavním menu MONITOR DELAY překontrolujte nastavení rozhraní (INTERFACE - RS2S2C) a následně spustě test tlačítkem RUN. Výsledky si poznamenejte do tabulky.

## 7.2 Rozhraní USB

- Na počítači zapněte program Wireshark. Zobrazte si v menu seznam připojených zařízení k USB a zjistěte port, ke kterému je připojen prodlužovací kabel připojený k modulu přiloženém na stole připojením myši, klávesnice nebo flashdisku na druhý konektor USB na modulu.
- Nejprve k modulu připojte myš a analyzujte její komunikaci s PC. Určete z naměřených údajů, kdy je přenos informací největší a při jakém způsobu používání je naopak přenos informací nejmenší. Podobným způsobem analyzujte komunikaci klávesnice a naměřené hodnoty si poznamenejte.
- Nyní monitorujte inicializaci flashdisku. Zapněte v programu Wireshark nové sledování portu a připojte flashdisk. Hodnoty zaznamenané programem si uložte a okomentujte v protokolu.
- Zapněte osciloskop a zvolte funkci single. K přípravku připojte myš. Dále připojte sondy k přípravku tak, aby byla první sonda na fastonu označeném D+ a druhá sonda na fastonu D-. Nezapomeňte připojit obě země sond na faston GND.
- Na osciloskopu pomocí funkce marker zjistěte reálnou úroveň napětí procházejícího signálu a pokuste se odchytnout konec rámce, kdy jsou rámce D+ i D- v úrovni K. Pro zachycení použijte opět funkci single a autoscale.

### 7.3 Sběrnice I<sup>2</sup>C

- Připojte příložený modul na napájení a sondy k BNC konektorům. V poloze přepínače směrem k displeji máme na výstupu BNC blíže k displeji signál SDA a na horním konektoru signál SCL.
- Analyzujte průběh komunikace I<sup>2</sup>C. Průběhy signálu zobrazte na osciloskopu a popište v závěru. Změřené hodnoty by měly vypadat, jako na Obr. 7.1.



Obr. 7.1: Komunikace I<sup>2</sup>C

- Přepněte vypínač do polohy nahoru. Na sondách nyní uvidíte průběhy dat TX a RX sběrnice RS232C. Pokuste se odhadnout start bit a stop bit. Výsledky uveďte v závěru.

## 8 ZÁVĚR

V bakalářské práci je popsán princip sériové komunikace a jeho systém přenosu z hledisek signálových i datových. V navazujících částech je vysvětlena komunikace pomocí rozhraní RS-232C, komunikace pomocí USB, princip rozhraní I<sup>2</sup>C a SPI. Tato zdánlivě různá rozhraní mají ovšem spoustu společných znaků. Jsou jimi zejména elektrické vlastnosti i některé přenosové vlastnosti. Hlavní rozdíl mezi RS232-C a I<sup>2</sup>C je v tom, že I<sup>2</sup>C je schopna komunikovat i s více připojenými zařízeními, podobně jako USB. Ke sběrnici USB je teoreticky možné připojit až 127 zařízení, která mohou pracovat nezávisle na ostatních. Je to umožněno širším spektrem pásma sběrnice, které je při připojení rozdělováno a jeho části jsou přidělovány jednotlivým zařízením. Dalo by se konstatovat, že sběrnice SPI je v podstatě nástavbou I<sup>2</sup>C, protože jejich funkční prvky jsou velmi podobné. Nespornou výhodou SPI je ale fakt, že dokáže pracovat s mnohem vyšší taktovací frekvencí a tak dokáže dosáhnout mnohem vyšší přenosové rychlosti informací. Díky své konstrukci dokáže SPI komunikovat plně duplexně.

Dalším cílem bakalářské práce bylo vytvořit modul pro laboratorní úlohu na základě schémat, katalogových listů a originálního programovacího kitu od společnosti Microchip. Schéma bylo realizováno v programu CadSoft Eagle na základě katalogových litů součástek a předlohy schématu ze stránek firmy Microchip. Oproti originálnímu kitu nebyl do obvodu zažazen programovací vstup, přes který by se mikrokontroler programoval. Mikrokontroler byl programován v originálním vývojovém kitu s přiloženými součástmi k tomu určenými. Do výrobku byly přidány dva BNC konektory pro snadné připojení osciloskopu. Na tyto konektory jsou střídavě vyvedeny signály SDA, SCL, TX a DX, které jsou předmětem zkoumání sériové komunikace. Realizace byla provedena dvojitým přepínačem, který na jednotlivé BNC konektory vyvádí adekvátní signály dle zadání. Další součástí vytvořeného modulu je vstup a výstup rozhraní USB, přes který jsou v laboratorní úloze připojena jednotlivá zařízení a jednotlivé signály jsou vyvedeny fastony pro snadné měření sériové komunikace USB.

## SEZNAM LITERATURY

- [1] GOFTON, Peter W. *Sériová komunikace*. 1. Praha : Grada Publishing, 1995. 240 s. ISBN 80-7169-131-3.
- [2] KAINKA, Burkhard. *Měření, řízení a regulace pomocí sběrnice USB*. Praha : BEN, 2003. 248 s. ISBN 80-7300-073-3, EAN: 9788073000738.
- [3] MESSMER, Hans-Peter; DEMBOWSKI, Klaus. *Velká kniha hardware : architektura, funkce, programování*. Brno : CP Books, a.s., 2005. 1224 s. ISBN 80-251-0416-8.
- [4] OLMR, Vít. *HW server představuje - Sériová linka RS-232 Hw.cz* [online]. 2005, 12. Prosinec 2005 - 1:00 [cit. 2010-11-30]. Dostupné z WWW: <<http://hw.cz/rs-232>>.
- [5] TIŠNOVSKÝ, Pavel. *Komunikace pomocí sériového portu RS-232C*. Root.cz [online]. 14.12.2008. Dostupný z WWW.
- [6] VACEK, Václav. *Sériová komunikace ve Win32*. [s.l.] : BEN -technická literatura, 2003. 128 s. ISBN 80-7300-086-5.
- [7] *24LC25 datasheet* [online]. 01/05/2010 [cit. 18.5.2011]. Microchip. Dostupné z WWW: <<http://ww1.microchip.com/downloads/en/DeviceDoc/21203Q.pdf>>.
- [8] *DEM 16216 SYH-LY datasheet* [online]. 13/Oct/2008 [cit. 2011-05-18]. Display elektronik GmbH. Dostupné z WWW: <<http://www.display-elektronik.de/DEM16216SYH-LY.PDF>>.
- [9] *TC74 datasheet* [online]. 10/18/2002 [cit. 2011-05-18]. Microchip. Dostupné z WWW: <<http://ww1.microchip.com/downloads/en/DeviceDoc/21462c.pdf>>.
- [10] *Max232 datasheet* [online]. 16/07/2010 [cit. 2011-05-18]. +5V-Powered, Multichannel RS-232 Drivers/Receiver. Dostupné z WWW: <<http://datasheets.maxim-ic.com/en/ds/MAX220-MAX249.pdf>>.

# SEZNAM SYMBOLŮ A ZKRATEK

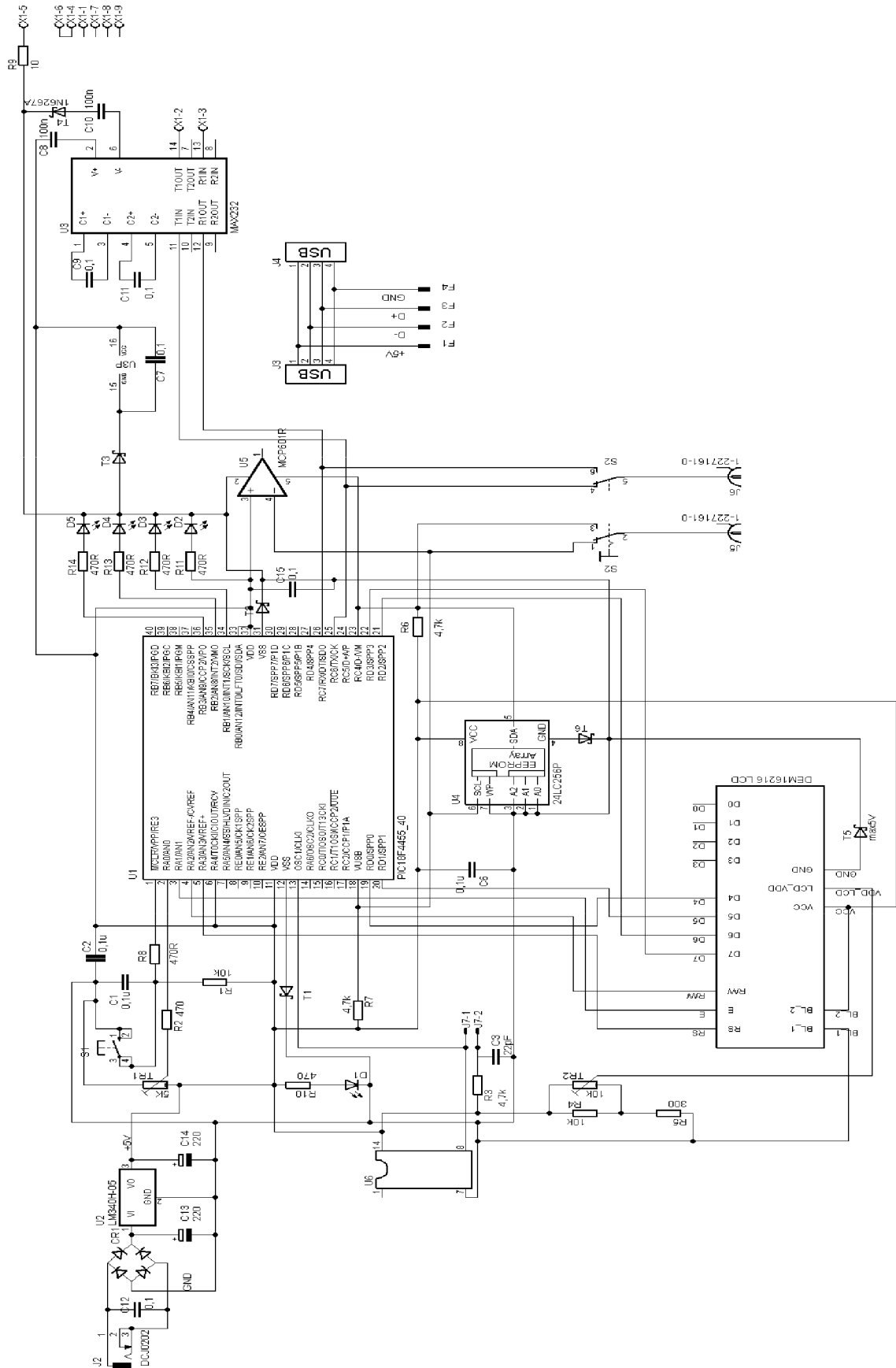
bps	bit per second, bity za sekundu
CMOS	Complementary metal–oxide–semiconductor, komplementární železo-oxidový polovodič
CRC	Cyclic redundancy check, cyklická redundantní kontrola
CSx	Chip select, výběr čipu
CTS	Clear to send, připraven k odeslání
DSR	Data set ready, data připravena k odeslání
DTR	Data terminal ready, datový terminál připraven
DCD	Data carrier detect, detekce dat nosné
IIC	Inter-Integrated circuit, multi-masterová sběrnice
LCD	Liquid crystal display, displej tekutých krystalů
LSB	Last significated bit, nejméně významný bit
MCLR	Master clear, hlavní reset
MISO	Master In, Slave Out, hlavní dovnitř, podřízený ven
MOSI	Master Out, Slave In, hlavní ven, podřízený dovnitř
MSB	Most significated bit, nejvíce významný bit
RI	Ring indicator, indikátor vyzvánění
RS232	Recommended standard 232, doporučený standard 232
RTS	Request to send, požadavek na odeslání
RxD	Received data, přijímaná data
SCK	Serial clock, sériové hodiny
SHDN	Shutdown, přerušení
SPI	Serial Peripheral Interface, sériové periferní rozhraní
SSEL	Slave Select, výběr slave zařízení
TTL	Transistor-transistor logic, tranzistorově tranzistorová logika
TxD	Transmitt data, vysílaná data
UART	Universal asynchronous receiver and transmitter, univerzální asynchronní přijímač a vysílač

## 9 SEZNAM PŘÍLOH

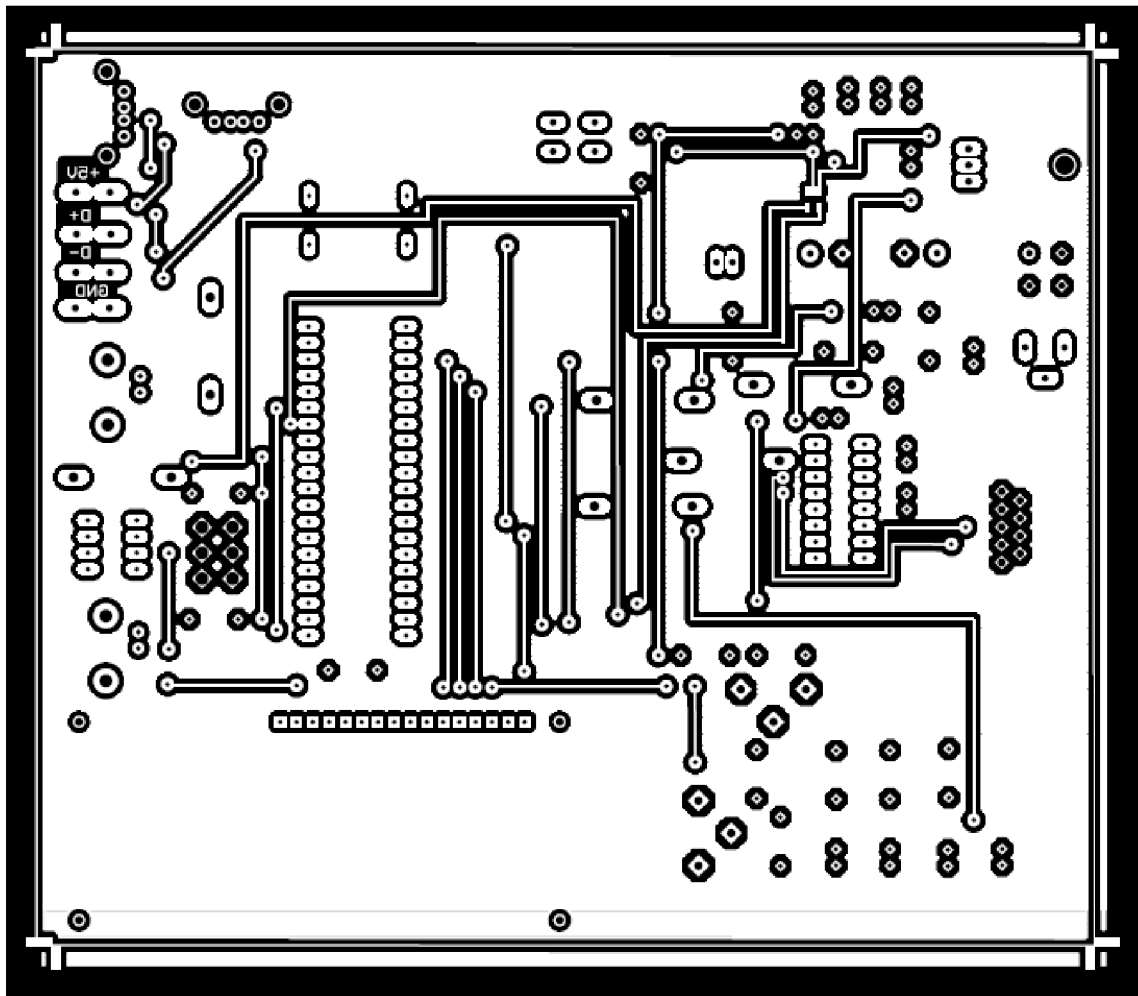
### 9.1 Návrh modulu

Obr. 9.1: Schéma zapojení .....	33
Obr. 9.2: Horní strana spojů .....	34
Obr. 9.3: Spodní strana spojů .....	35
Obr. 9.4: Osazovací plán .....	36
Obr. 9.5: Zapojení na nepájivém poli .....	37
Obr. 9.6: Výsledný modul ze strany součástek .....	37

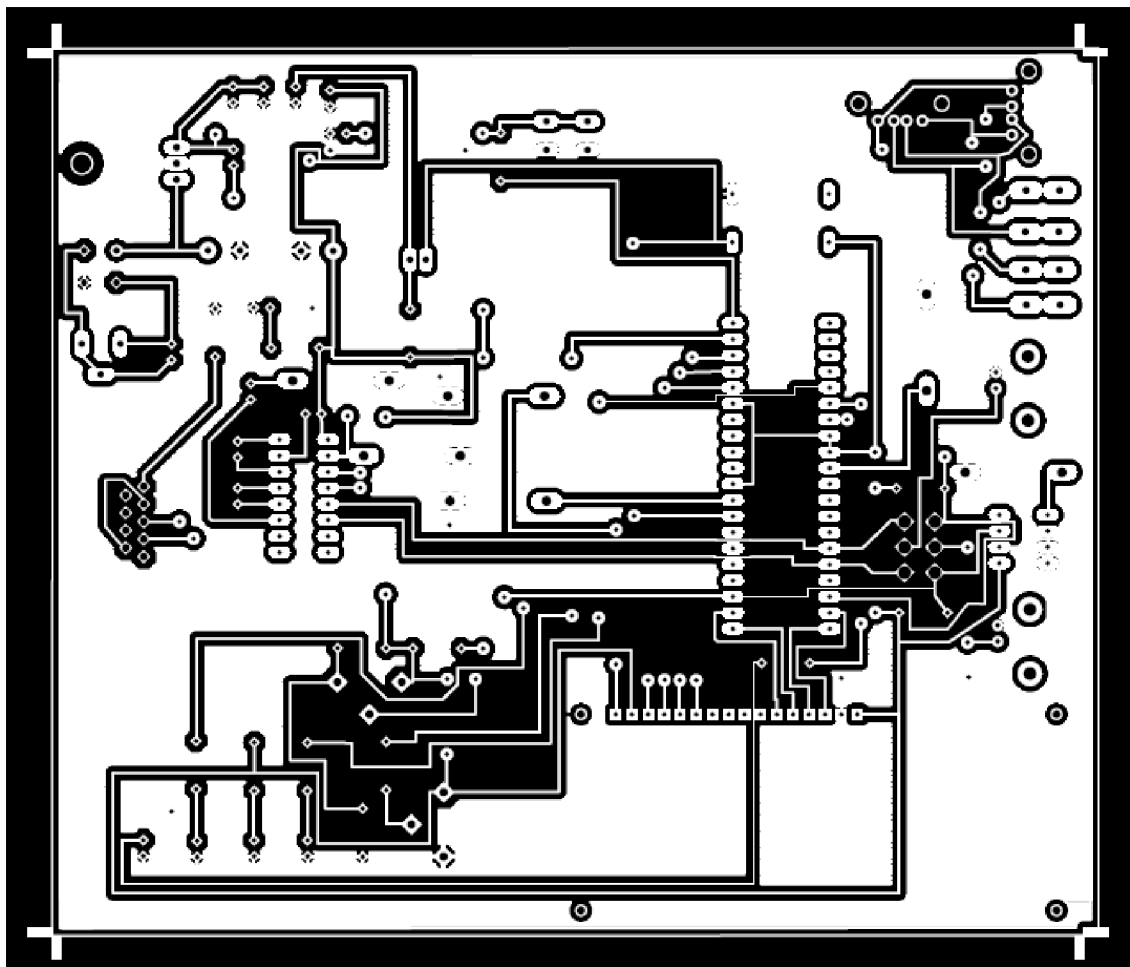




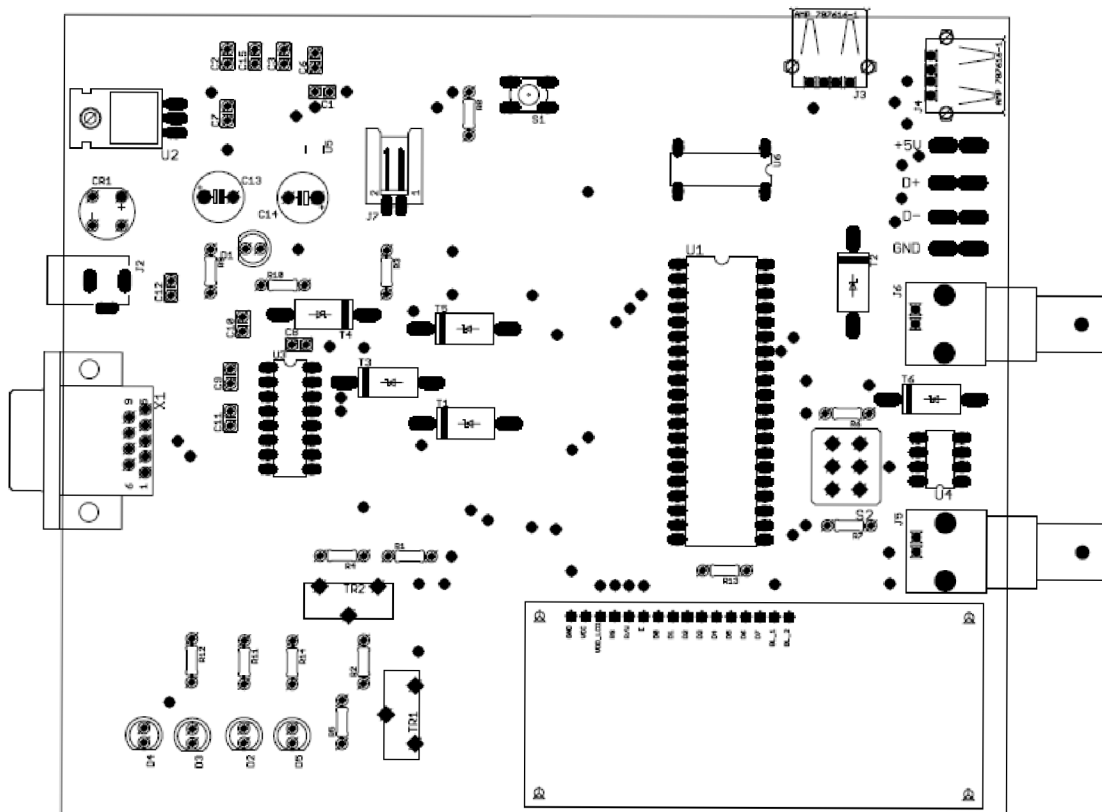
Obr. 9.1: Schéma zapojení



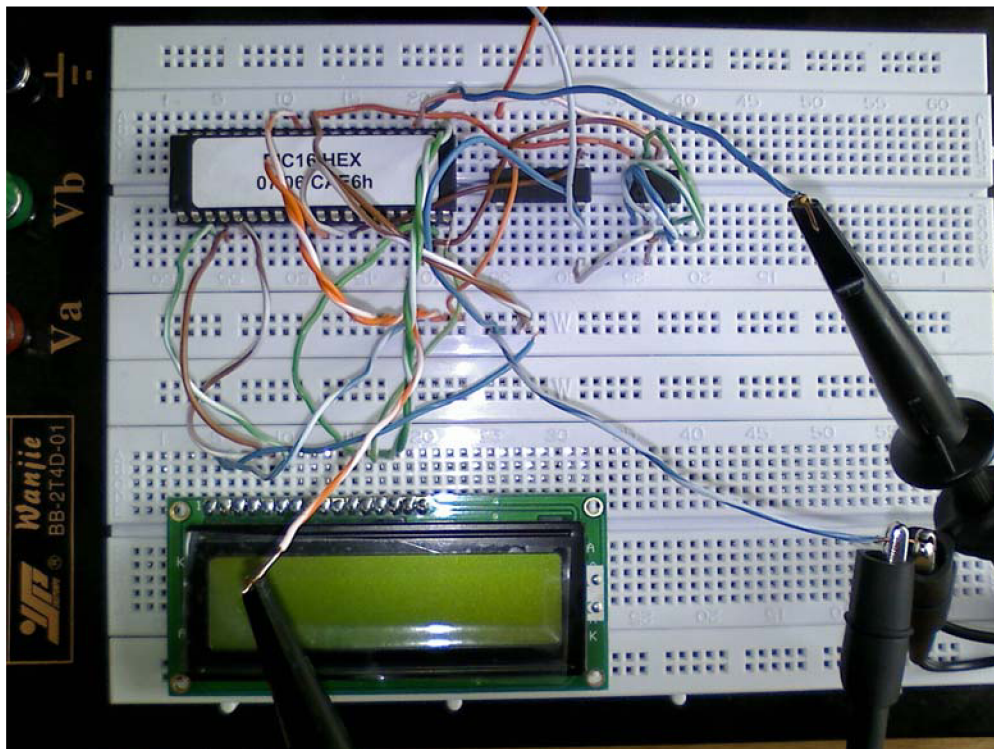
Obr. 9.2: Horní strana spoju



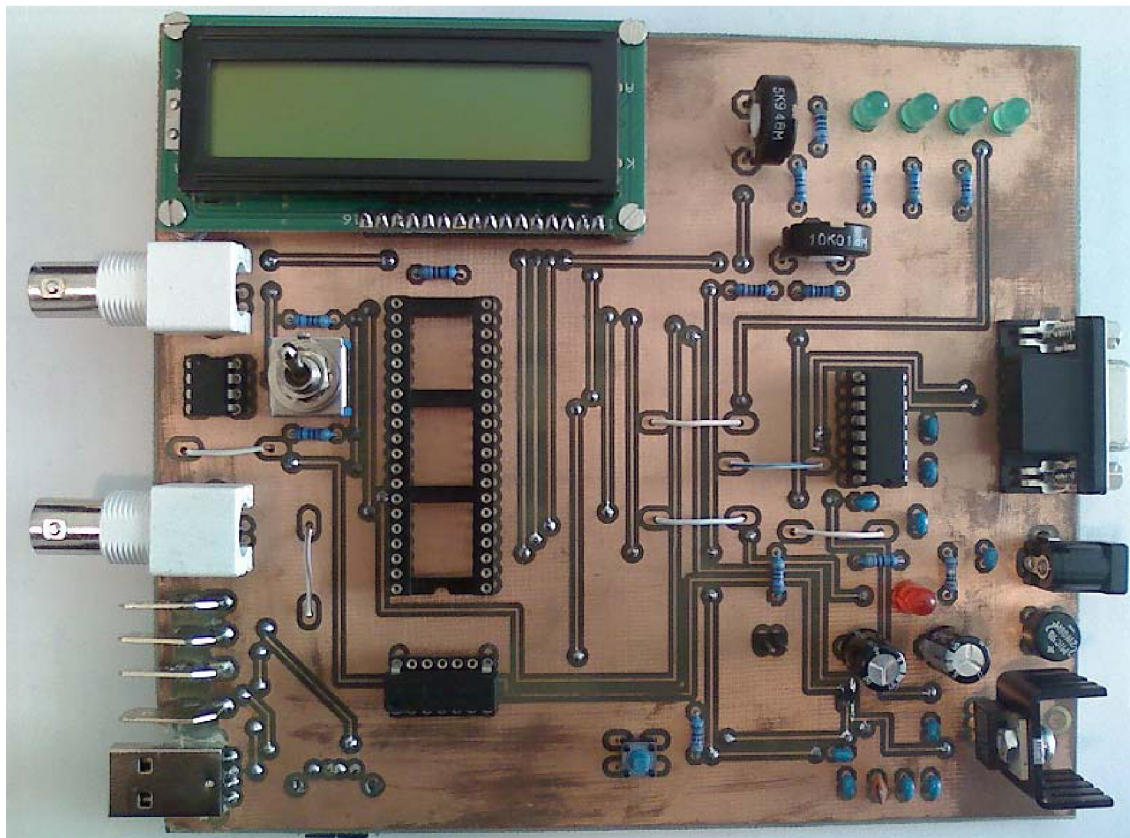
Obr. 9.3: Spodní strana spojů



Obr. 9.4: Osazovací plán



Obr. 9.5: Zapojení na nepájitvém poli



Obr. 9.6: Výsledný modul ze strany součástek

## 9.2 Seznam součástek

označení	hodnota	pouzdro	popis
C1	100n	C1206	keramický kondenzátor
C2	100n	C1206	keramický kondenzátor
C3	22pF	C1206	keramický kondenzátor
C4	100n	C1206	keramický kondenzátor
C5	100n	C1206	keramický kondenzátor
C6	100n	C1206	keramický kondenzátor
C7	100n	C1206	keramický kondenzátor
C8	100n	C1206	keramický kondenzátor
C9	100n	C1206	keramický kondenzátor
C10	100n	C1206	keramický kondenzátor
C11	100n	C1206	keramický kondenzátor
C12	100n	C1206	keramický kondenzátor
C13	220n	B41	elektrolytický kondenzátor
C14	220n	B41	elektrolytický kondenzátor
C15	100n	C1206	keramický kondenzátor
D1	L-53ID	T-1 3/4	LED dioda
D2	L-53GD	T-1 3/4	LED dioda
D3	L-53GD	T-1 3/4	LED dioda
D4	L-53GD	T-1 3/4	LED dioda
D5	L-53GD	T-1 3/4	LED dioda
F1	FIN63-P90	Fastin do DPS	faston
F2	FIN63-P90	Fastin do DPS	faston
F3	FIN63-P90	Fastin do DPS	faston
F4	FIN63-P90	Fastin do DPS	faston
J1	DMR09F	PCB plug	CANNON F do DPS pravoúhlý
J2	CJ179	DC DPS 90°	napájecí konektor Profitec
J3	BU1A	USB A-F	USB konektor
J4	BU1A	USB A-F	USB konektor
J5	BNC-Z 50RWM	BNC 50 Ohm	BNC konektor
J6	BNC-Z 50RWM	BNC 50 Ohm	BNC konektor
LCD	DEM16216SYH-LY	DEM16216	display znakový 2x16
T1	1N5908	DO201	transil
T2	1N5908	DO201	transil
T3	1N5908	DO201	transil
T4	1N5908	DO201	transil
T5	1N5908	DO201	transil
T6	1N5908	DO201	transil
U1	PIC16F874A/877A	DIL 40	PIC
U2	LM340T-5	TO-03	stabilizátor napětí

<b>označení</b>	<b>hodnota</b>	<b>pouzdro</b>	<b>popis</b>
U3	MAX232ACPE	DIL 16	převaděč TTL na CMOS
U4	24LC256I/P	DIL 8	EEPROM sériová paměť
U5	TC74	SOT 23-5	Čidlo teploty
U6	QO 4.000MHZ8	DIL 4	krystalový oscilátor
Tr1	PT15HK005	PT15H	Rezistorový trimr
Tr2	PT15HK010	PT15H	Rezistorový trimr
S1	GES06500136	B3F-10XX	přepínač
S2	SRS22F	320-938	přepínač
R1	10k	0614	Rezistor
R2	470	0614	Rezistor
R3	4k7	0614	Rezistor
R4	10k	0614	Rezistor
R5	300	0614	Rezistor
R6	4k7	0614	Rezistor
R7	4k7	0614	Rezistor
R8	470	0614	Rezistor
R9	10	0614	Rezistor
R10	470	0614	Rezistor
R11	470	0614	Rezistor
R12	470	0614	Rezistor
R13	470	0614	Rezistor
R14	470	0614	Rezistor