



VYSOKÉ UČENÍ TECHNICKÉ V BRNĚ

BRNO UNIVERSITY OF TECHNOLOGY

FAKULTA ELEKTROTECHNIKY A KOMUNIKAČNÍCH TECHNOLOGIÍ

FACULTY OF ELECTRICAL ENGINEERING AND COMMUNICATION

ÚSTAV TELEKOMUNIKACÍ

DEPARTMENT OF TELECOMMUNICATIONS

MĚŘENÍ VLASTNOSTÍ OZVUČNICE TYPU TRANSMISSION LINE

TRANSMISSION LINE LOUDSPEAKER ENCLOSURE PROPERTY MEASUREMENT

DIPLOMOVÁ PRÁCE

MASTER'S THESIS

AUTOR PRÁCE

AUTHOR

Bc. Miroslav Pavlík

VEDOUCÍ PRÁCE

SUPERVISOR

Ing. Miroslav Balík, Ph.D.

BRNO 2023

Diplomová práce

magisterský navazující studijní program **Audio inženýrství**
specializace Zvuková produkce a nahrávání
Ústav telekomunikací

Student: Bc. Miroslav Pavlík

ID: 212569

Ročník: 2

Akademický rok: 2022/23

NÁZEV TÉMATU:

Měření vlastností ozvučnice typu Transmission Line

POKYNY PRO VYPRACOVÁNÍ:

Nastudujte a zpracujte teorii týkající se vlastností a návrhu reproduktorové ozvučnice typu Transmission Line. Rozeberte vhodnost použití většího počtu použitých reproduktorů pro dosažení lepších vlastností soustavy reproduktorů a ozvučnice. Seznamte se s modulární ozvučnicí Transmission Line, která umožňuje změnu polohy reproduktorů v ozvučnici, a připravte ji na měření. Nastudujte postupy měření kmitočtové charakteristiky reproduktoru v blízkém poli, zaměřte se na skládání více měření jednotlivých zdrojů zvuku vyskytujících se v jedné ozvučnici. Připravte postup, kterým dojde ke složení jednotlivých měření v blízkém poli a zpracujte ho formou laboratorní úlohy.

DOPORUČENÁ LITERATURA:

[1] D. Keele, "Low Frequency Measurement of Loudspeakers by the Near-Field Sound Pressure Sampling Technique," presented at the 45th Convention of the Audio Eng. Soc., May 1973, Preprint 909.

[2] M. Malon, et al., "Comparison of Four Subwoofer Measurement Techniques," J. of Audio Eng. Soc., Volume 55, Issue 12, pp. 1077-1091, December 2007.

Termín zadání: 6.2.2023

Termín odevzdání: 19.5.2023

Vedoucí práce: Ing. Miroslav Balík, Ph.D.

doc. Ing. Jiří Schimmel, Ph.D.
předseda rady studijního programu

UPOZORNĚNÍ:

Autor diplomové práce nesmí při vytváření diplomové práce porušit autorská práva třetích osob, zejména nesmí zasahovat nedovoleným způsobem do cizích autorských práv osobnostních a musí si být plně vědom následků porušení ustanovení § 11 a následujících autorského zákona č. 121/2000 Sb., včetně možných trestněprávních důsledků vyplývajících z ustanovení části druhé, hlavy VI. díl 4 Trestního zákoníku č.40/2009 Sb.

ABSTRAKT

Cieľom diplomovej práce je popísať vlastností ozvučníc typu Transmission Line. Zoznámime sa s modulárnou ozvučnicou typu Transmission Line, ktorá umožňuje zmenu polohy reproduktora, a taktiež kombináciu dvoch stredo-basových reproduktorov. Ďalším cieľom je štúdium typov meraní kmitočtových charakteristík a následné spracovanie postupu skladania kmitočtových charakteristík vo voľnom poli. Jeden z hlavných bodov diplomovej práce je demonštrácia jednotlivých vlastností ozvučnice pomocou kmitočtových charakteristík. V poslednom bode je vyhotovenie laboratórnej úlohy.

KLÍČOVÁ SLOVA

ozvučnica, zvukovod, Transmission Line, kmitočtová charakteristika, impedancia, akustický tlak

ABSTRACT

The aim of the diploma thesis is to describe the characteristics of transmission line loudspeakers. Getting to know the modular transmission line enclosure, which allows changing the position of the speaker and also the combination of two mid-bass speakers. Another goal is the study of types of measurements of frequency characteristics and the subsequent processing of the procedure of composing frequency characteristics in the free field. One of the main points of the diploma thesis is the demonstration of individual properties of the enclosure using frequency characteristics. The last point is the creation of a laboratory assignment.

KEYWORDS

enclosure, line, Transmission Line, frequency response, impedance, acoustic pressure

ROZŠÍRENÝ ABSTRAKT

Cielom diplomovej práce je popísať vlastností ozvučníc typu Transmission Line. Zoznámenie sa s modulárnou ozvučnicou typu Transmission Line, ktorá umožňuje zmenu polohy reproduktoru, a taktiež kombináciu dvoch stredo-basových reproduktorov. Ďalším cieľom je štúdium typov meraní kmitočtových charakteristík a následné spracovanie postupu skladania kmitočtových charakteristík vo voľnom poli. Jeden z hlavných bodov diplomovej práce je demonštrácia jednotlivých vlastností ozvučnice pomocou kmitočtových charakteristík. V poslednom bode je vyhotovenie laboratórnej úlohy.

PAVLÍK, Miroslav. *Měření vlastností ozvučnice typu Transmission Line*. Brno: Vysoké učení technické v Brně, Fakulta elektrotechniky a komunikačních technologií, Ústav telekomunikací, 2023, 100 s. Diplomová práce. Vedoucí práce: Ing. Miroslav Balík, Ph.D.

Prohlášení autora o původnosti díla

Jméno a příjmení autora: Bc. Miroslav Pavlik
VUT ID autora: 212569
Typ práce: Diplomová práce
Akademický rok: 2022/23
Téma závěrečné práce: Měření vlastností ozvučnice typu
Transmission Line

Prohlašuji, že svou závěrečnou práci jsem vypracoval samostatně pod vedením vedoucí/ho závěrečné práce a s použitím odborné literatury a dalších informačních zdrojů, které jsou všechny citovány v práci a uvedeny v seznamu literatury na konci práce.

Jako autor uvedené závěrečné práce dále prohlašuji, že v souvislosti s vytvořením této závěrečné práce jsem neporušil autorská práva třetích osob, zejména jsem nezasáhl nedovoleným způsobem do cizích autorských práv osobnostních a/nebo majetkových a jsem si plně vědom následků porušení ustanovení § 11 a následujících autorského zákona č. 121/2000 Sb., o právu autorském, o právech souvisejících s právem autorským a o změně některých zákonů (autorský zákon), ve znění pozdějších předpisů, včetně možných trestněprávních důsledků vyplývajících z ustanovení části druhé, hlavy VI. díl 4 Trestního zákoníku č. 40/2009 Sb.

Brno

.....

podpis autora*

* Autor podepisuje pouze v tištěné verzi.

PODĚKOVÁNÍ

Rád by som poďakoval vedúcemu diplomovej práce pánovi Ing.Miroslavovi Balíkovi, Ph.D. za odborné vedenie, konzultácie, trpezlivosť a podnetné návrhy k práci.

Obsah

Úvod	23
Ciele práce	25
1 Ozvučnica typu Transmission Line	27
1.1 Možné spôsoby riešenia ozvučníc typu Transmission Line	28
1.1.1 Ozvučnica s konštantnou plochou prierezu	28
1.1.2 Ozvučnica so zužujúcou plochou prierezu	29
1.1.3 Ozvučnica s rozširujúcou plochou prierezu	30
1.1.4 Ozvučnica s použitím off-set reproduktoru	30
1.2 Popis vlnových rovníc v ozvučnici	32
1.3 Tlmenie ozvučnice typu Transmission Line	34
1.3.1 Prúdenie vzduchu v akusticky pohltivých materiáloch	35
2 Elektroakustická analógia ozvučnice typu Transmission Line	37
2.1 Matematický model ozvučnice	37
2.2 Základný elektroakustický model ozvučnice	38
2.3 Elektroakustická analógia ozvučnice bez tlmenia	39
2.3.1 Popis vlnových rovníc nezatlmenej ozvučnice	41
2.4 Elektroakustická analógia zatlmenej ozvučnice	43
3 Simulačný program HornResp	47
3.1 Rozhranie Input Wizard	47
3.2 Vstupné parametre	47
3.3 Režimy programu	50
3.3.1 Loudspeaker Configuration	50
3.3.2 Režim Loudspeaker Wizard	50
3.3.3 Definícia vstupných parametrov	52
3.3.4 Konfigurácia polohy reproduktoru	52
3.3.5 Režim Calculate	52
3.4 Postup simulovania modulárnej ozvučnice typu Transmission Line	53
3.4.1 Konfigurácia tlmenia	54

4	Meranie kmitočtových charakteristík reproduktorových sústav	55
4.1	Meranie kmitočtovej charakteristiky vo vzdialenosti jeden meter	55
4.2	Meranie kmitočtovej charakteristiky v blízkom poli	56
4.3	Postup skladania kmitočtových charakteristík v blízkom poli z viacerých zdrojov	58
4.4	Metódy merania modulovej a fázovej kmitočtovej charakteristiky . . .	61
5	Vlastnosti modulárnej ozvučnice	63
5.1	Moduly modulárnej ozvučnice	64
5.2	Konfigurácie modulárnej ozvučnice typu Transmission Line	66
6	Simulácie kmitočtových charakteristík ozvučnice	69
6.1	Simulácie ozvučnice bez tlmenia	69
6.2	Simulácie ozvučnice s tlmením	72
7	Merania kmitočtových charakteristík	75
7.1	Merania v blízkom poli s jedným reproduktorom	75
7.2	Merania v blízkom poli s dvoma reproduktormi	78
7.2.1	Meranie bez tlmenia	78
7.2.2	Meranie pri plnom zatlmení rezonančnej linky	79
7.2.3	Meranie pri zatlmení zadnej časti rezonančnej linky	80
7.2.4	Meranie pri zatlmení prednej časti rezonančnej linky	81
7.2.5	Porovnanie kmitočtových charakteristík s tlmením	82
7.3	Meranie vo vzdialenosti jeden meter	82
	Záver	85
	Literatura	87
	Seznam symbolů a zkratek	89
	Seznam příloh	93
A	Tabuľka zmeraných TS parametrov reproduktoru Monacor SPH 170	95
B	Tabuľka pasívnych súčiastok Baffle stepu a Zobelovej korekcie	97

Seznam obrázků

1.1	Ozvučnica s konštantnou plochou prierezu	28
1.2	Ozvučnica so zužujúcou plochou prierezu	29
1.3	Ozvučnica s rozširujúcou plochou prierezu	30
1.4	Ozvučnica typu Transmission Line s off-set reproduktorom	31
1.5	Rozdelenie objemovej rýchlosti v ozvučnici	31
2.1	Augsburgerov náhradný obvod	39
2.2	Elektroakustický model zvukovodu	40
2.3	Mechanický model zvukovodu	40
2.4	Elektroakustický obvod nezatlmenej ozvučnice	41
2.5	Mechanický obvod reprezentujúci tlmenie	43
2.6	Mechanický obvod reprezentujúci zatlmený zvukovod	44
2.7	Elektroakustický obvod zatlmeného zvukovodu	45
2.8	Impedančný obvod zatlmeného zvukovodu	45
3.1	Vstupné parametre programu HornResp	48
3.2	Režim <i>Loudspeaker Wizard</i>	51
4.1	Poloha mikrofónu pri meraní ozvučnice vo vzdialenosti jeden meter	55
4.2	Poloha mikrofónu pri meraní reproduktora a ústia zvukovodu v blízkom poli	57
5.1	Modulárna ozvučnica typu Transmission Line	63
5.2	Horné veko ozvučnice + reproduktorové moduly R3 a R4	64
6.1	Komparácia simulovanej a meranej kmitočtovej charakteristiky výstupu rezonančnej linky ozvučnice	70
6.2	Simulovaná a meraná kmitočtová charakteristika reproduktora	70
6.3	Simulovaná a meraná kmitočtová charakteristika reproduktorovej sústavy	71
6.4	Simulovaná a meraná kmitočtová charakteristika výstupu rezonančnej linky pri zatlmení prednej časti rezonančnej linky	72
6.5	Simulovaná a meraná kmitočtová charakteristika reproduktora pri zatlmení prednej časti rezonančnej linky	73
6.6	Simulovaná a meraná kmitočtová charakteristika reproduktorovej sústavy pri zatlmení prednej časti rezonančnej linky	74
7.1	Kmitočtová charakteristika ozvučnice v pozícií reproduktora K1.0A bez tlmenia	76
7.2	Kmitočtová charakteristika v pozícií reproduktora K1.2A bez tlmenia	77
7.3	Kmitočtová charakteristika v pozícií reproduktora K1.9B bez tlmenia	78
7.4	Kmitočtová charakteristika v konfigurácií K2.0A1B bez tlmenia	79
7.5	Komparácia kmitočtových charakteristík K2.0A1B pri plnom zatlmení rezonančnej linky	80

7.6	Komparácia kmitočtových charakteristík K2.0A1B pri zatlmení zadnej časti rezonančnej linky	81
7.7	Komparácia kmitočtových charakteristík K2.0A1B pri zatlmení prednej časti rezonančnej linky	82
7.8	Komparácia kmitočtových charakteristík K2.0A1B pri rôznom zatlmení rezonančnej linky	83
7.9	Kmitočtová charakteristika v konfigurácií K2.0A1B bez tlmenia . . .	83
7.10	Kmitočtová charakteristika v konfigurácií K2.0A1B s tlmením	84

Seznam tabulek

5.1	Prehľad modulov modulárnej ozvučnice	65
5.2	Reproduktorový modul R3	65
5.3	Reproduktorový modul R4	65
5.4	Tabuľka konfigurácií modulárnej ozvučnice s jedným reproduktorom R3	67

Úvod

Táto práca sa zaoberá problematikou merania vlastností modulárnej ozvučnice prostredníctvom kmitočtových charakteristík. Myšlienka ozvučnice typu Transmission Line siaha hlboko do 20. storočia, kde ako prvý predstavil prototyp akustického labyrintu Benjamin J. Olney [1]. Ozvučnica typu Transmission Line je ozvučnica s ladenou rezonančnou linkou, ktorej dĺžka zodpovedá jednej štvrtine vlnovej dĺžky rezonančného kmitočtu reproduktora, ktorý bude do ozvučnice osadený. Rezonančná linka otáča fázu zvukovej vlny tak, aby zvuková vlna vychádzala zo zvukovodu s rovnakou fázou, ako priamo z reproduktora.

Cieľom tejto práce je popísať vlastnosti modulárnej ozvučnice, ktorá umožňuje zmenu polohy reproduktora v ozvučnici a dovoľuje užívateľovi osadiť ozvučnicu dvomi stredo-basovými reproduktormi.

Prvá kapitola tejto diplomovej práce otvára problematiku ozvučníc typu Transmission Line, kde prezentuje jednotlivé konštrukčné typy ozvučníc. Po zadefinovaní základných parametrov konštrukčných riešení sa druhá kapitola zaoberá prevažne popisom elektroakustického modelu ozvučnice typu Transmission Line, ktorý je potrebný k pochopeniu akustických vlastností ozvučnice typu Transmission Line. Následne v tretej kapitole je predstavený simulačný program HornResp, ktorý je dôležitým nástrojom pri modelovaní reproduktorových ozvučníc. Korektné modelovanie a simulácia reproduktorových ozvučníc je pred samotnou realizáciou reproduktorovej ozvučnice veľmi užitočný nástroj. Práve v šiestej kapitole dochádza k overeniu správneho modelovania ozvučníc a simulovania ich frekvenčných charakteristík. V štvrtej kapitole sú predstavené metódy merania kmitočtových charakteristík, ktoré sú ďalej využívané počas celej doby práce a výsledky meraní, ktoré boli merané v tejto diplomovej práci sú predstavené v poslednej siedmej kapitole. Meraním kmitočtových charakteristík je potrebné definovať reproduktorovú konfiguráciu, v ktorej je jasne vidieť benefit pridania druhého reproduktora do ozvučnice.

Ešte pred začatím modelovania a simulovania bolo potrebné dokončiť modulárnu ozvučnicu typu Transmission Line a pripraviť ozvučnicu na meranie, ktorej jednotlivé vlastnosti a možnosti sú popísané v kapitole 5. Následne na základe rozmerov ozvučnice a TS parametrov reproduktora bolo vykonané modelovanie a simulovanie ozvučnice typu Transmission Line.

Ciele práce

Štúdium vlastností a merania kmitočtových charakteristík modulárnej ozvučnice typu Transmission Line. Overenie funkčnosti simulačného softvéru HornResp a simulácia kmitočtových charakteristík modelovanej ozvučnice typu Transmission Line. Meranie modulových kmitočtových charakteristík jednotlivých zdrojov v blízkom poli a následne vykonanie správneho komplexného súčtu. Realizácia laboratórnej úlohy.

1 Ozvučnica typu Transmission Line

Hlavným účelom ozvučnice je zamedzenie akustického skratu. Akustický skrat vzniká pri vzájomnej interferencii prednej a zadnej akustickej vlny vyžiarenej reproduktorom, ktoré sú v proti fáze. Ak by nedošlo k ich vzájomnému oddeleniu reproduktorovou ozvučnicou, tak sa vlny navzájom vrušia. Návrh ozvučnice sa odvíja od parametrov a vlastností hlboko-tónového reproduktora.

Ozvučnica typu Transmission Line spočíva na princípe ladeného zvukovodu. Podobne ako pri ozvučnici typu bass-reflex sa využíva akustický výkon vyžiarovaný zadnou stranou membrány reproduktora, princíp však nie je v rezonovaní čiže ladení ale v oneskorení signálu, ktorý zvukovodom prejde. Oneskoríť sa musí tak, aby vyšiel zo zvukovodu s rovnakou fázou ako priamo z reproduktora. Realizácia tejto podmienky je komplikovaná ako pre samotný výpočet, tak aj pre konštrukciu. Pri konštrukcii ozvučnice typu Transmission Line je potrebné uvažovať nad výberom vhodného reproduktora, ktorý by mal mať celkový činiteľ akosti okolo 0,2 [2].

Ozvučnica typu Transmission Line reprezentuje triedu nerezonujúcich ozvučníc. Tento typ ozvučnice je zariadením, ktorý na nízkych kmitočtoch funguje ako fázový invertor a dochádza ku kombinácii akustickej vlny vyžiarenej zadnou stranou reproduktora s vlnou vyžiarenou prednou stranou reproduktora. Reproduktor uložený v ozvučnici je v porovnaní s vyžarovanou vlnovou dĺžkou malý, čo spôsobuje vznik stojatých vln v ozvučnici o dĺžke jednej štvrtiny vlnovej dĺžky a jej nepárnych násobkoch, a preto je potrebné výrazne tlmenie. Hmotnosť vzduchu vo zvukovode zaťažuje hlboko-tónový reproduktor, a tým znižuje rezonančný kmitočet sústavy. Hmotnosť vzduchu vo zvukovode predstavuje zaťaž pre reproduktor, čo ma za následok nižšie skreslenie na nižších kmitočtoch a veľmi dobrú tranzientnú charakteristiku ozvučnice v porovnaní s inými typmi ozvučníc [3].

Konštrukčné riešenie ozvučnice typu Transmission Line má v porovnaní s uzatvorenou ozvučnicou rovnakú strmosť útlmu na nízkych kmitočtoch čo činí hodnotu 12 dB/okt. Ozvučnica typu bass-reflex má útlm na nízkych kmitočtoch až 24 dB/okt, čo spôsobuje vyššie skreslenie v nízko-frekvenčnom pásme pri reprodukciách zvukových signálov. Uzatvorená ozvučnica má síce rovnakú strmosť útlmu na nízkych kmitočtoch ako ozvučnica typu Transmission Line, avšak účinnosť takejto ozvučnice je nižšia v dôsledku energie vyžiarenej zadnou stranou reproduktora do vnútorného objemu ozvučnice, ktorú reproduktor nevyužíva. K skresleniu dochádza, keď sa vzduch vo vnútri ozvučnice stláča alebo opačne expanduje pri pohybe reproduktora dovnútra a von. Pohyb reproduktora je nelineárny vzhľadom k jeho výchylke. Uzatvorená ozvučnica a ozvučnica typu bass-reflex vyžadujú dostatočné zatlmenie vnútorného objemu ozvučnice, kvôli vzniku rezonancií na vyšších kmitočtoch. V ozvučnici typu Transmission Line nedochádza k nárastu akustického tlaku a ener-

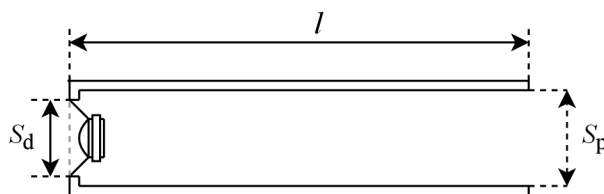
gia vyžiarená zadnou stranou reproduktoru je vedená akustickým zvukovodom von. Vzduch, ktorý prúdi vo vnútri zvukovodu predstavuje záťaž pre reproduktor a znižuje jeho rezonančný kmitočet, čo spôsobí vyrovnanú kmitočtovú odozvu na nízkych kmitočtoch[2].

1.1 Možné spôsoby riešenia ozvučníc typu Transmission Line

Konštrukčné prevedenie ozvučnice typu Transmission Line ma veľký vplyv na výslednú kmitočtovú charakteristiku reproduktorovej sústavy. V nasledujúcej kapitole budú popísane tri jednotlivé typy ozvučníc ako aj ich výhody a nevýhody.

1.1.1 Ozvučnica s konštantnou plochou prierezu

Reproduktorová sústava typu Transmission line je kombináciou dvoch nezávislých systémov, ktorými sú reproduktor a ladený zvukovod. Na obrázku 1.1 je zobrazený model ozvučnice typu Transmission Line s konštantnou plochou prierezu. Ozvučnica typu Transmission Line sa skladá z troch kľúčových komponentov, ktorými sú reproduktor, ladený zvukovod a pasívny výstup rezonančnej linky. Tieto tri základne komponenty definujú chovanie reproduktorovej sústavy a ovplyvňujú výslednú kmitočtovú charakteristiku [4].



Obr. 1.1: Ozvučnica s konštantnou plochou prierezu

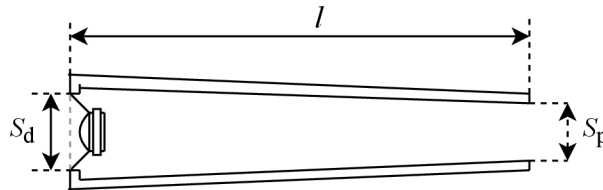
Pri štúdií takého typu ozvučnice platia všeobecné fyzikálne zásady popísane v bodoch jedna a dva ale aj zásady, ktoré popísal vo svojej práci Martin J. King [4].

1. Akustický tlak je maximálny na uzatvorenom konci a nulový na konci otvorenom.
2. Rýchlosť zvuku je nulová na uzatvorenom konci a maximálna na konci otvorenom.
3. V $3/4$ dĺžky vlny prechádzajúcou zvukovodom je akustický tlak nulový a rýchlosť je maximálna v jednej tretine dĺžky. Akustická impedancia je v tomto bode

nulová. Ak by bol reproduktor umiestnený v troch štvrtinách vlnovej dĺžky, vlna nebude excitovaná.

4. Vzhľadom k tomu, že rýchlosť budenia je konštantná, veľkosť výchylky klesá smerom k vyšším kmitočtom. To vysvetľuje pokles stojatých vln pre vyššie harmonické.

1.1.2 Ozvučnica so zužujúcou plochou prierezu



Obr. 1.2: Ozvučnica so zužujúcou plochou prierezu

Pri návrhu ozvučnice so zužujúcou a rozširujúcou plochou prierezu je potrebné brať do úvahy celkový činiteľ akosti reproduktora, a taktiež pomer plôch otvoreného a uzatvoreného konca zvukovodu. Tieto parametre majú významný vplyv na výslednú kmitočtovú charakteristiku sústavy, a preto je rozumné pre návrh dĺžky zvukovodu použiť simulačný softvér. Dĺžku zvukovodu ozvučnice s konštantnou plochou prierezu je možné vyjadriť výrazom

$$l = \frac{\lambda}{4} = \frac{c}{4f_r}, \quad (1.1)$$

pričom c je rýchlosť zvuku, λ je vlnová dĺžka rezonančného kmitočtu reproduktora a f_r je rezonančný kmitočet reproduktora. Efektívnu dĺžku zvukovodu, ktorá je závislá na akustickej impedancii ústia zvukovodu je možné vypočítať súčtom skutočnej dĺžky a korekcie pre dĺžku ústia zvukovodu [5].

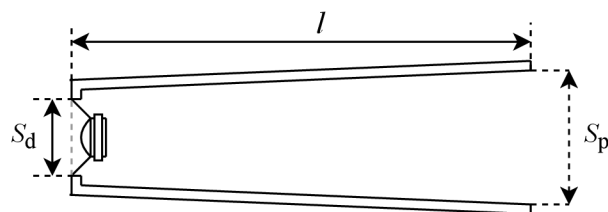
$$l_{\text{eff}} = l + k \cdot r, \quad (1.2)$$

kde k odpovedá korekcií podľa zakončenia ústia zvukovodu. V praxi sa rovná hodnote 0,732. Hodnota r je definovaná polomerom ústia zvukovodu.

Ozvučnica typu Transmission Line so zužujúcou sa plochou prierezu je jednou z najviac používaných vďaka svojim výhodám, ktoré poskytuje. Na zúženom otvorenom konci dochádza k útlmu stojatého vlnenia medzi stenami zvukovodu a to ma za následok vyrovnanjšiu kmitočtovú charakteristiku. Veľkosť akustickej impedance na otvorenom konci ozvučnice so zužujúcou plochou prierezu je väčšia ako pri ozvučnici s konštantnou plochou prierezu, a vďaka tomu je tento typ ozvučnice

kratší. Výpočet efektívnej dĺžky ozvučnice so zužujúcou plochou prierezu je v praxi komplikovaný a je možné použiť tabuľku závislosti efektívnej dĺžky zvukovodu na kmitočte a ploche prierezu, ktorú vypracoval Martin J. King [4]. V tejto diplomovej práci sú prezentované výsledky meraní, ktoré boli vykonané na ozvučnici so zužujúcou plochou prierezu s možnosťou off-setu reproduktora, ako aj kombinácií dvoch reproduktorov. Výsledkami meraní sa zaoberá kapitola č.7.

1.1.3 Ozvučnica s rozširujúcou plochou prierezu

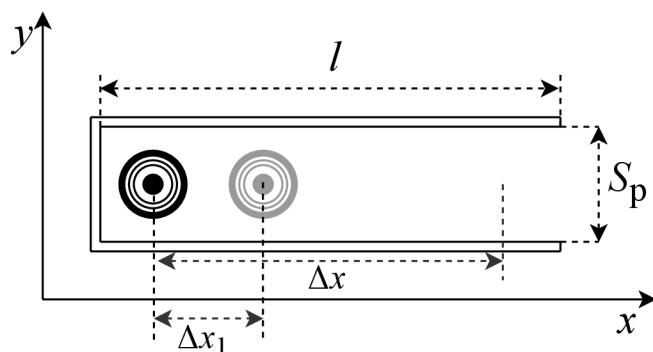


Obr. 1.3: Ozvučnica s rozširujúcou plochou prierezu

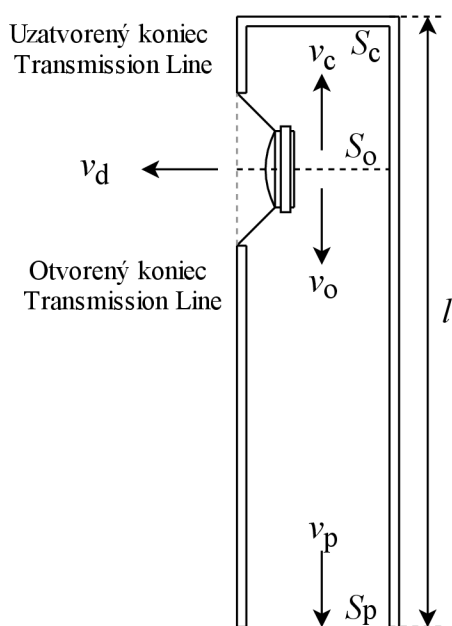
Tento typ ozvučnice nie je v praxi veľmi využívaný kvôli veľkým rozmerom a zložitému návrhu. Tento typ ozvučnice ma najdlhší zvukovod oproti ozvučniciam s konštantnou a zužujúcou sa plochou prierezu. Vo zvukovode s rozširujúcou plochou prierezu nedochádza k útlmu rezonancií ale s rozširujúcou sa plochou zvukovodu od zdroja signálu dochádza k narastú vzdialenosti medzi nimi. Dĺžka zvukovodu ovplyvňuje nárast citlivosti na nízkych kmitočtoch. Pre výpočet efektívnej dĺžky zvukovodu je možné použiť výraz 1.2 [5].

1.1.4 Ozvučnica s použitím off-set reproduktora

Vo väčšine dizajnov ozvučníc typu Transmission Line nie je reproduktor umiestnený na jednom z koncov rezonančnej linky. Na obrázku 1.4 je zobrazená modulárna ozvučnica s možnosťou off-setu reproduktora Δx , a taktiež možnosťou implementácie druhého reproduktora. Druhý reproduktor je zobrazený bledo-sivou farbou pre lepšiu predstavu vzájomnej pozície oboch reproduktorov. Reproduktory je možné polohovať v smere a proti smeru osi x. Vzájomná vzdialenosť dvoch reproduktorov Δx_1 je v tomto smere kľúčová a jej vplyv je na výslednú kmitočtovú charakteristiku zásadný [6].



Obr. 1.4: Ozvučnica typu Transmission Line s off-set reproduktorom



Obr. 1.5: Rozdelenie objemovej rýchlosti v ozvučnici

- S_o = prierez plochy za reproduktorom
- v_o = objemová rýchlosť na otvorenom konci
- S_c = prierez plochy na uzatvorenom konci
- v_c = objemová rýchlosť na uzatvorenom konci
- S_p = prierez plochy na výstupe ozvučnice
- v_p = objemová rýchlosť na výstupe ozvučnice
- v_d = rýchlosť na vyžiarená prednou stranou membrány
- l = dĺžka zvukovodu rovná jednej štvrtine vlnovej dĺžky rezonančného kmitočtu reproduktora

Na obrázku 1.5 je možné pozorovať, že rýchlosť vzduchu je za zadnou stranou membrány rozdelená do dvoch smerov k otvorenému a uzatvorenému koncu. Rozdelenie rýchlosti zvuku závisí na relatívnych hodnotách dvoch akustických impedancií Z_{ac} a Z_{ao} . Objemová rýchlosť zvuku meniča nie je funkciou objemovej rýchlosti výstupu zvukovodu [6]. Tento vzťah je popísaný výrazom 1.3

$$\frac{v_L}{S_L} = \frac{\varepsilon v_o}{S_o}. \quad (1.3)$$

Zmena polohy reproduktora nemá na výslednú kmitočtovú charakteristiku zásadný vplyv. Zmena polohy off-setu reproduktora má najväčší vplyv na modulovú kmitočtovú charakteristiku výstupu rezonančnej linky. Pri zmene off-setu reproduktora platí, že ak sa reproduktor nachádza v $3/4$ vlnovej dĺžky ozvučnice, tak tlak je v tomto mieste nulový, a preto akustická impedancia reproduktora sa rovná nule, keďže jej hodnota je pomer akustického tlaku a objemovej rýchlosti. Z toho vyplýva, že excitovaný kmitočet, ktorý sa rovná $3/4$ vlnovej dĺžky ozvučnice je v tomto bode úplne zatlmená. Tento jav platí rovnako ako pre zatlmenú, tak aj nezatlmenú sústavu [4].

1.2 Popis vlnových rovníc v ozvučnici

Táto časť diplomovej práce popisuje šírenie zvukového vlnenia v ozvučnici prostredníctvom rovníc akustického tlaku a akustickej rýchlosti.

Rovnice homogénnych akustických vln pre akustický tlak a akustickú rýchlosť šíriace sa vo voľnom prostredí [7].

$$\nabla^2 p - \frac{1}{c^2} \frac{\partial^2 p}{\partial t^2} = 0, \quad (1.4)$$

$$\vec{\nabla}^2 \mathbf{v} - \frac{1}{c^2} \frac{\partial^2 \mathbf{v}}{\partial t^2} = 0, \quad (1.5)$$

kde $\nabla^2 p$ je skalárny Laplacov operátor tlaku p a $\vec{\nabla}^2 \mathbf{v}$ je vektorový Laplacov operátor rýchlosti. V troj-rozmernom súradnicovom systéme majú rovnice nasledovný tvar.

$$\nabla^2 p = \frac{\partial^2 p}{\partial x^2} + \frac{\partial^2 p}{\partial y^2} + \frac{\partial^2 p}{\partial z^2}, \quad (1.6)$$

$$\vec{\nabla}^2 \mathbf{v} = \frac{\partial \mathbf{v}_x}{\partial x} \vec{x} + \frac{\partial \mathbf{v}_y}{\partial y} \vec{y} + \frac{\partial \mathbf{v}_z}{\partial z} \vec{z}, \quad (1.7)$$

kde $\vec{x}, \vec{y}, \vec{z}$ sú jednotkové vektory v x, y a z súradniciach. Parameter c prítomný v rovniciach je rýchlosť zvuku vyjadrená ako

$$c = \sqrt{\frac{\gamma p_0}{\rho_0}}, \quad (1.8)$$

kde γ je pomer mernej tepelnej kapacity vzduchu pri konštantnom tlaku k mernej tepelnej kapacite pri konštantnom objeme. Tento pomer sa nazýva aj Poissonovou konštantou. p_0 je tlak okolitého vzduchu, a ρ_0 je hustota vzduchu. Šírenie zvukovej vlny je plne popísané jej akustickým tlakom a akustickou rýchlosťou častíc, ktoré kmitajú v smere výchylky, pričom sú funkciou polohy a času. V predpoklade, že zdroj vysiela harmonický signál, tak závislosť polohy a času tlaku a akustickej rýchlosti je možné izolovať a zapísať ich takto

$$\operatorname{Re} \left\{ \left[\nabla^2 p(\vec{r}) + \frac{\omega^2}{c^2} p(\vec{r}) \right] e^{j\omega t} \right\} = 0, \quad (1.9)$$

$$\operatorname{Re} \left\{ \left[\nabla^2 \mathbf{v}(\vec{r}) + \frac{\omega^2}{c^2} \mathbf{v}(\vec{r}) \right] e^{j\omega t} \right\} = 0, \quad (1.10)$$

Aby sa tieto rovnice rovnali nule je potrebné aby členy v hranatej zátvorke boli nulové, a tak môžeme napísať, že fázor homogénnej zvukovej vlny sa dá vyjadriť ako

$$\nabla^2 p + k^2 p = 0, \quad (1.11)$$

$$\nabla^2 \mathbf{v} + k^2 \mathbf{v} = 0, \quad (1.12)$$

parameter k je vlnové číslo, ktoré je možné vyjadriť následovne

$$k = \frac{\omega}{c}. \quad (1.13)$$

Tlak a akustická rýchlosť sú fázormi polohového vektora \vec{r} . Rovnice 1.11 a 1.12 sú takzvané Helmholtzové rovnice. Tieto rovnice je možné použiť pri výpočte fázoru tlaku a akustickej rýchlosti vo voľnom vzduchu. Na obnovenie časovej závislosti týchto dvoch veličín je potrebné vynásobiť akustickú rýchlosť výrazom $\exp(j\omega t)$ a nájdeme reálnu časť výsledného fázoru [7].

$$\vec{\nabla} p = -j\omega\rho_0\mathbf{v} \quad (1.14)$$

Pri teoretickom návrhu ozvučnice typu Transmission Line sa pri najjednoduchšej realizácii uvažuje o kruhovej trubici. Prierez trubice je možné považovať za kruhový, kde reproduktor má rovnaký priemer ako trubica. Reproduktor je priamo spojený so zvukovodom a vysiela harmonický signál do ústia zvukovodu, kde sa šíri rovinná zvuková vlna. Akustická impedancia, ktorú predstavuje zvukovod spojený s reproduktorom je pomer tlaku pred membránou reproduktora k veľkosti rýchlosti vo vnútri zvukovodu. Pomocou tlaku a rýchlosti, ktoré sú vyjadrené z vlnových rovníc je možné vyjadriť akustickú impedanciu. Tlak a rýchlosť častíc vo vnútri zvukovodu popisujú rovnice 1.4 1.5, pričom musia spĺňať podmienky popisované týmito rovnicami, keďže predpokladáme, že zvuková vlna vo vnútri zvukovodu je rovinná

a jej amplitúda a fáza sa menia len so vzdialenosťou od zdroja. Tento predpoklad umožňuje zjednodušiť rovnicu 1.11 nasledovne

$$\frac{d^2 p(z)}{dz^2} + k^2 p(z) = 0. \quad (1.15)$$

Všeobecné riešenie diferenciálnej rovnice 1.15 druhého rádu, ktorá popisuje tlak ako funkciu vzdialenosti v smere osi z od reproduktora je možné vyjadriť ako

$$p(z) = p_{0+} e^{-jkz} + p_{0-} e^{+jkz}, \quad (1.16)$$

pričom p_{0+} je kladná časť amplitúdy tlaku zvukovej vlny šíriacej sa v osi $+z$ a p_{0-} je záporná amplitúda šíriaca sa v osi $-z$. Kombináciou týchto dvoch parciálnych častí vznikne kompletná amplitúda tlaku. Ak sa aplikuje rovnica 1.15 na rovnicu 1.16, tak výraz pre vyjadrenie rýchlosti kmitania častíc je nasledovný

$$v(z) = \frac{1}{\rho_0 c} (p_{0+} e^{-jkz} - p_{0-} e^{+jkz}). \quad (1.17)$$

1.3 Tlmenie ozvučnice typu Transmission Line

V roku 1965 Bailey [8] predstavil návrh nerezonujúcej ozvučnice, ktorý v roku 1972 [9] zdokonalil, pričom hlavným zámerom týchto experimentov bolo eliminovať rezonancie na stredných a vyšších kmitočtoch. Experimenty boli vykonané na ozvučnici typu bass-reflex, kde po uskutočnení impulzovej odozvy zvuk stále z ozvučnice vyžaroval aj po značnej dobe po vypnutí budiaceho impulzu. Tento jav bol spôsobený nedostatkom tlmenia v ozvučnici a vlastnou rezonanciou reproduktorovej sústavy. Bailey nadviazal na prácu Olneya [1] a vyvinul vlastný dizajn ozvučnice, ktorý predstavoval zatlmenú trubicu, kde na jednom konci bol uchytený reproduktor a druhý koniec bol otvorený. Trubica fungovala ako filter dolná prepust'. Zvuková vlna prechádzajúca trubicou bola na nízkych kmitočtoch slabo tlmená a excitovala z ústia zvukovodu v rovnakej fáze ako vlna vyžiarená reproduktorom. Na vyšších kmitočtoch bola vlna vyžiarená zadnou stranou reproduktora silno zatlmená. Bailey vykonal niekoľko experimentov s tlmiacimi materiálmi a najlepšie výsledky dosiahol pri použití ovčej vlny s dlhým vláknom. Okrem ovčej vlny s dlhým vláknom testoval vlnu s krátkym vláknom, a taktiež sklolaminátové materiály. Bradbury [10] v roku 1976 experimentoval s vláknitými materiálmi. Jeho experimenty nadviazali na Baileyho prácu a snažil sa potvrdiť vhodnosť použitia ovčej vlny na tlmenie ozvučníc typu Transmission Line. Ovčia vlná balená do plátov s hustotou 8 kgm^{-3} má výrazný útlm na kmitočtoch nad 100 Hz a súčasne predstavuje vysokú akustickú záťaž, ktorá je blízka impedancii vzduchu. Samotné vlákno tlmiaceho materiálu bráni

prúdeniu vzduchu čo vyjadruje prietokový odpor, ktorý je úmerný rýchlosti zvuku voči vláknam. Tento vzťah je vyjadrený výrazom 1.18

$$\rho \frac{dv_f}{dt} = R_f (v - v_f), \quad (1.18)$$

pričom ρ je hustota vláknitého materiálu, v_f je rýchlosť zvuku v materiáli, v je rýchlosť zvuku vo vzduchu s jednotkou ms^{-1} a R_f je prietokový odpor [11]. Výskumom tlmiacich materiálov sa zaoberá vo svojej práci Krzysztof Lusztak [12]. Jeho práca popisuje výber akustických materiálov vhodných na tlmenie ozvučnice typu Transmission Line. V jeho výskume meral kmitočtovú charakteristiku ozvučnice typu Transmission Line vo vzdialenosti 1m v bezodrazovej komore s rôznym typom tlmenia zvukovodu. Vo svojej práci použil aj Vatelín, ktorý bol použitý v prípade tejto diplomovej práce.

1.3.1 Prúdenie vzduchu v akusticky pohltivých materiáloch

Prietokový odpor je veličina, ktorá je definovaná poklesom akustického tlaku prúdenia vzduchu pri prechode materiálom. Meranie tejto veličiny spočíva v nasmerovaní zdroja zvuku na vzorku akusticky pohltivého materiálu. Meranie prebieha pri nízkej hladine akustického tlaku a konštantnej rýchlosti kmitania častíc. Výsledný úbytok akustického tlaku za meranou vzorkou materiálu definuje prietokový odpor materiálu [13]. Tento typ merania je možné vyjadriť výrazom

$$p_s = R_f l_s v, \quad (1.19)$$

kde p_r je pokles tlaku po prechode vzorkou, R_f je prietokový odpor, l_s je hrúbka materiálu a v je rýchlosť kmitania častíc vzduchu. Výraz 1.19 platí len pre polyesterové materiály. Šírenie zvuku vo vláknitých materiáloch je založené na teórii šírenia zvuku v poréznych materiáloch. V tejto práci je na tlmenie ozvučnice použitý vláknitý materiál Vatelín 600. Výrobcom udávaná plošná hustota Vatelínu 600 je $0,6 \text{ kgm}^{-2}$ pričom hrúbka materiálu je 6 cm. Výhodou Vatelínu 600 je že, pri vložení do ozvučnice je pomer jeho rozloženia homogénny.

2 Elektroakustická analógia ozvučnice typu Transmission Line

2.1 Matematický model ozvučnice

V tejto časti je predstavený matematický model ozvučnice typu Transmission Line, ktorý je založený na metóde FDTD - Finite Difference Time Domain. Cieľom je vyriešiť komplexný systém, ktorý je popísaný parciálnymi diferencnými rovnicami. Táto metóda poskytuje presné výsledky a umožňuje možnosť manipulácie s náročnými geometriami s relatívne nízkymi výpočtovými nárokmi. Pri základnom implementovaní metódy FDTD [14] je možné presne modelovať akustické systémy [15]. Pre potreby popísania akustického systému sa nebudú uvažovať vonkajšie vplyvy, a taktiež gravitačná sila zeme. Šírenie zvuku vo vzduchu je možné vyjadriť pomocou linearizovanej homogénnej Eulerovej rovnice:

$$\rho_0 \frac{\partial \mathbf{v}(\mathbf{x}, t)}{\partial t} = -\nabla p(\mathbf{x}, t), \quad (2.1)$$

$$\frac{\partial p(\mathbf{x}, t)}{\partial t} = -\rho_0 c^2 \nabla \cdot \mathbf{v}(\mathbf{x}, t), \quad (2.2)$$

kde $p(\mathbf{x}, t)$ je odchýlka od atmosferického tlaku v polohe \mathbf{x} v čase t , $\mathbf{v}(\mathbf{x}, t)$ je vektor parciálnej rýchlosti zvuku a ρ_0 je hustota zvuku. Rovnica 2.1 sa nazýva rovnica hybnosti a rovnica 2.2 sa nazýva rovnicou kontinuity. Pridaním tlmiaceho materiálu do objemu rezonančnej linky je potrebné upraviť rovnicu 2.1 následovne

$$\rho_0 \frac{\partial \mathbf{v}(\mathbf{x}, t)}{\partial t} = -\nabla p(\mathbf{x}, t) - \lambda(\mathbf{v}(\mathbf{x}, t) - \mathbf{v}_f(\mathbf{x}, t)), \quad (2.3)$$

kde \mathbf{v}_f je parciálna rýchlosť šírenia zvuku vo vlákňitom materiáli a λ je činiteľ pohltivosti daný aerodynamickým odporom vlákien. Aby bolo možné vypočítať všetky prítomné premenné je potrebné definovať rovnicu, z ktorej sa následne vyjadri činiteľ pohltivosti vlákňitého materiálu

$$\rho \frac{\partial \mathbf{v}_f(\mathbf{x}, t)}{\partial t} = \lambda(\mathbf{v}(\mathbf{x}, t) - \mathbf{v}_f(\mathbf{x}, t)), \quad (2.4)$$

kde ρ je hustota balenia vlákňitého materiálu. Vzťah činiteľa pohltivosti λ a hustoty vlákňitého materiálu popisuje rovnica kontinuity 2.2. Činiteľ pohltivosti vlákňitého materiáli je možné vyjadriť ako

$$\lambda = A \frac{\mu}{d^2} \left(\frac{\rho}{\rho_f} \right)^{n_f}, \quad (2.5)$$

kde A a n_f sú konštanty, μ je koeficient viskozity vzduchu, d je priemer vlákňitého materiálu a ρ_f je hustota vlákňitého materiálu. Najbežnejším modelom pre popis šírenia zvuku vo vlákňitých materiáloch sú Bradburyho rovnice [10]. Postup matematického modelovania šírenia zvuku v ozvučnici typu Transmission Line popísal [16].

2.2 Základný elektroakustický model ozvučnice

V tejto časti diplomovej práce je popísaný elektroakustický model ozvučnice, jeho jednotlivé bloky a časti pomocou mechanických, akustických a elektrických obvodov. Pri vytváraní elektroakustických obvodov ozvučnic je ozvučnica definovaná ako séria segmentov jednotlivej dĺžky l . Túto problematiku dôkladne popisuje vo svojej dizertačnej práci [11].

Vzduch má v každom smere akustickú hmotnosť a akustickú poddajnosť. Pri predpoklade, že zvukovod je bezstratový systém, tak v schéme nie je prítomný žiadny akustický odpor. Každý segment môže byť znázornený elektrickým analógovým obvodom. Objemová rýchlosť vzduchu šíriaca sa v smere osi z vo zvukovode je definovaná ako v_z a tlak je definovaný ako p_z . Nech m_{aa} je akustická hmotnosť na jednotku dĺžky a c_{aa} je akustická poddajnosť na jednotku dĺžky, tak obe veličiny je možné vyjadriť ako

$$m_{aa} = \frac{\rho_0}{S_p}, \quad (2.6)$$

$$c_{aa} = \frac{S_p}{\rho_0 c^2}. \quad (2.7)$$

Vzťah akustických, elektrických a mechanických obvodov je podrobne popísaný prostredníctvom skript. Z toho vyplýva, že hodnoty m_{a1} a c_{a1} , ktoré sú zobrazené na obrázku je možné vyjadriť ako

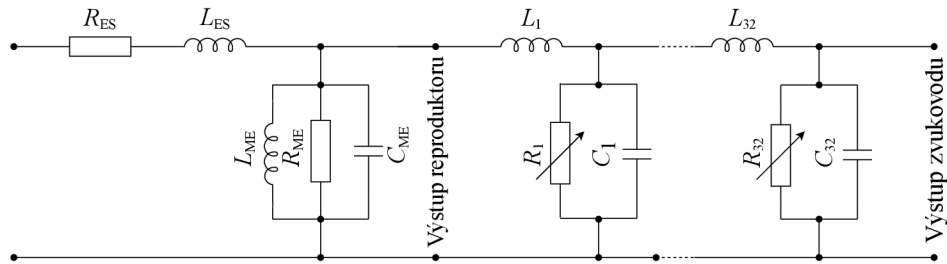
$$m_{a1} = m_{aa}l, \quad (2.8)$$

$$c_{a1} = c_{aa}l, \quad (2.9)$$

Základný elektroakustický obvod ozvučnice typu Transmission Line prvýkrát popísal vo svojej práci G. L. Augspurger [17]. V jeho práci sa opieral o výskum modelovania tvarov jednorozmerných horn [18], výskum modelovania kónických a cylindrických horn s elementami ozvučnice typu Transmission Line [19], a taktiež o elektrický model ozvučnice typu Transmission Line, ktorý popísal vo svojej práci Locanthi [20].

Augspurgerov model pozostával z 32 sekcií obsahujúcich rezistory, kapacitory a cievky, ktoré znázorňujú akustické vlastnosti ozvučnice. V jeho experimente menil hodnoty jednotlivých komponentov v každej sekcií pre modelovanie rôznych tvarov

zvukovodu. Schéma jeho náhradného obvodu ozvučnice typu Transmission Line je znázornená na obrázku 2.1.



Obr. 2.1: Augspurgerov náhradný obvod

Na obrázku 2.1 cievky predstavujú poddajnosť vzduchu a kapacitry predstavujú hmotnosť vzduchu vo zvukovode. Augspurger pre modelovanie tlmenia menil hodnoty odporu v závislosti na frekvencii ale nepopísal frekvenčnú závislosť rezistorov. Jeho model nezahŕňa vplyv pohybu vlákien v závislosti na prúdení vzduchu vo zvukovode. Pomocou simulačného programu Augspurer [17] simuloval náhradný obvod pri rôznom nastavení hodnôt jednotlivých parametrov. Takto získal niekoľko optimalizovaných konfigurácií, ktoré mali strmú charakteristiku na nízkych kmitočtoch -12 dB/okt a minimálne zvlnenie v oblasti priepustného pásma pri dosiahnutí účinnosti uzatvorenej ozvučnice. Výsledky jeho simulácií porovnával s reálnymi nameranými charakteristikami a uviedol, že výsledky sa presne zhodovali.

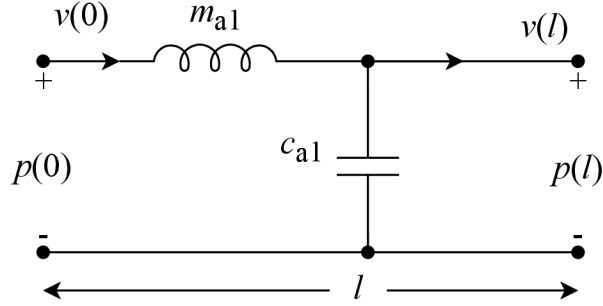
2.3 Elektroakustická analógia ozvučnice bez tlmenia

Na začiatku vývoja ozvučnice typu Transmission Line teória hovorí o najjednoduchšej realizácii ozvučnice, ktorým je ozvučnica s konštantnou plochou kruhového prierezu bez tlmenia a predpokladá sa, že piest rovnakého priemeru na jednom konci zvukovodu reprodukuje harmonický sínusový signál. V tomto prípade hovoríme o jednorozmerných vlnových rovniciach, ktoré takýto systém popisujú. Tlak a rýchlosť častíc vo vnútri zvukovodu sa musia rovnať rovniciam 1.4 1.5 [11].

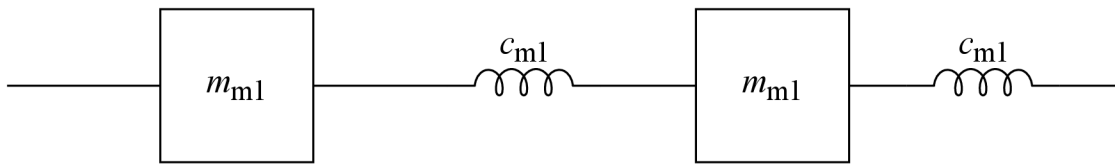
Z obrázka 2.2 je patrné, že akustické veličiny tlak a objemová rýchlosť úzko súvisia s mechanickou silou a mechanickou rýchlosťou. Pretože akustické rovnice sú priamo odvodené od mechanických je možné definovať mechanický systém.

Mechanická hmotnosť m_{m1} zobrazená na obrázku 2.3 sa rovná akustickej poddajnosti vynásobenou jednotku plochy

$$m_{m1} = m_{a1} S^2. \quad (2.10)$$



Obr. 2.2: Elektroakustický model zvukovodu



Obr. 2.3: Mechanický model zvukovodu

Mechanická poddajnosť c_{m1} na obrázku 2.3 sa rovná akustickej poddajnosti na jednotku plochy

$$c_{m1} = c_{a1}/S^2. \quad (2.11)$$

Akustická impedancia nezatlmenej ozvučnice je pomer tlaku $p(0)$ k objemovej rýchlosti $v(0)$ za reproduktorom a je vyjadrená výrazom

$$\mathbf{Z}_{AT} = \frac{p(0)}{v(0)} = \frac{p(0)}{S_T v(0)} = \frac{\rho_0 c p_{0+} + p_{0-}}{S_T p_{0+} - p_{0-}}, \quad (2.12)$$

kde S_T je plocha prierezu ozvučnice.

Zvukovod je na jednej strane otvorený, preto nedochádza k odrazu vlny v smere $-z$ a v takomto prípade sa vstupná impedancia nazýva charakteristická impedancia

$$\mathbf{Z}_{AT} = \mathbf{Z}_C = \frac{\rho_0 c}{S_T}. \quad (2.13)$$

Na konci zvukovodu sa impedancia definuje pomer tlaku p_l k objemovej rýchlosti v_l a túto impedanciu nazývame akustickou impedanciou ústia zvukovodu, ktorá je vyjadrená ako

$$\mathbf{Z}_{AL} = \frac{p(l)}{v(l)} = \frac{\rho_0 c p_{0+} e^{-jkl} + p_{0-} e^{+jkl}}{S_T p_{0+} e^{-jkl} - p_{0-} e^{+jkl}}. \quad (2.14)$$

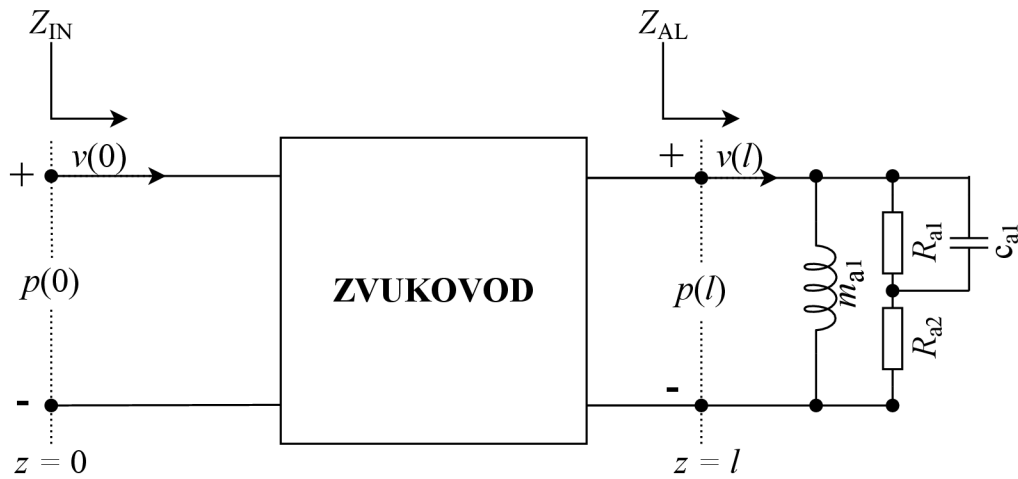
Ak sa do rovnice 2.14 dosadí rovnica 2.12 vznikne výsledný výraz pre vstupnú impedanciu netlmeného zvukovodu, ktorá je na obrázku 2.4 zobrazená.

$$\mathbf{Z}_{\text{AT}} = \frac{\rho_0 c \mathbf{Z}_{\text{AL}} + \mathbf{j} \frac{\rho_0 c}{S_T} \tan(kl)}{S_T \frac{\rho_0 c}{S_T} + \mathbf{j} \mathbf{Z}_{\text{AL}} \tan(kl)} = \mathbf{Z}_C \frac{\mathbf{Z}_{\text{AL}} + \mathbf{j} \mathbf{Z}_C \tan(kl)}{\mathbf{Z}_C + \mathbf{j} \mathbf{Z}_{\text{AL}} \tan(kl)}. \quad (2.15)$$

Na obrázku 2.4 je zobrazená bloková schéma ozvučnice typu Transmission Line. Akustická impedancia \mathbf{Z}_{AL} je prezentovaná ako akustická záťaž vzduchu na konci zvukovodu. V každom bode zvukovodu sa akustická impedancia rovná pomeru tlaku a objemovej rýchlosti.

2.3.1 Popis vlnových rovníc nezatlmenej ozvučnice

Rovnice popisujú schému elektroakustického modelu jednej sekcie zvukovodu 2.2.



Obr. 2.4: Elektroakustický obvod nezatlmenej ozvučnice

$$p(z + \Delta z) = p(z) - v(z) \mathbf{j} \omega m_{\text{aa}} \Delta z, \quad (2.16)$$

$$v(z + \Delta z) = v(z) - \mathbf{j} \omega c_{\text{aa}} p(z + \Delta z) \Delta z, \quad (2.17)$$

z oboch rovníc sa Δz presunie na druhú stranu rovnice

$$\frac{p(z + \Delta z) - p(z)}{\Delta z} = -v(z) \mathbf{j} \omega m_{\text{aa}}, \quad (2.18)$$

$$\frac{v(z + \Delta z) - v(z)}{\Delta z} = -\mathbf{j} \omega c_{\text{aa}} p(z + \Delta z), \quad (2.19)$$

ak Δz je blízka nule je možné vyjadriť diferenciálne rovnice prvého rádu

$$\frac{dp(z)}{dz} = -\mathbf{j} \omega m_{\text{aa}} v(z), \quad (2.20)$$

$$\frac{dv(z)}{dz} = -\mathbf{j}\omega c_{aa}p(z), \quad (2.21)$$

následnou deriváciou podľa z sú získane rovnice

$$\frac{d^2p(z)}{dz^2} + \omega^2 c_{aa} m_{aa} p(z) = 0, \quad (2.22)$$

$$\frac{d^2v(z)}{dz^2} + \omega^2 c_{aa} m_{aa} v(z) = 0. \quad (2.23)$$

Riešenie týchto diferenciálnych rovníc predstavujú rovinné vlny šíriace sa vo zvukovode.

$$p(z) = p_{0+}e^{-\gamma z} + p_{0-}e^{+\gamma z}, \quad (2.24)$$

$$v(z) = v_{0+}e^{-\gamma z} + v_{0-}e^{+\gamma z}, \quad (2.25)$$

kde γ je Poissonová konštanta šírenia vlny a je vyjadrená ako

$$\gamma = \mathbf{j}\omega\sqrt{c_{aa}m_{aa}}. \quad (2.26)$$

Fázová rýchlosť šírenia vlny

$$c = \frac{\text{Im}(\gamma)}{\omega} = \frac{1}{\sqrt{c_{aa}m_{aa}}}. \quad (2.27)$$

Charakteristická impedancia spája amplitúdy tlaku a rýchlosti šíriace sa v oboch smeroch z_+ aj z_- , preto je možné napísať, že charakteristická impedancia vstupu sa rovná

$$\mathbf{Z}_C = \sqrt{\frac{m_{aa}}{c_{aa}}}. \quad (2.28)$$

Vstupná impedancia zvukovodu je vyjadrená ako

$$\mathbf{Z}_{AT} = \frac{p(0)}{v(0)} = \mathbf{Z}_C \frac{p_{0+} + p_{0-}}{p_{0+} - p_{0-}}. \quad (2.29)$$

Po predchádzajúcej úvahe, že charakteristická impedancia predstavuje amplitúdy tlaku a rýchlostí šíriace sa v oboch smeroch osi z je možné dosadením rovnice 2.28 vyjadriť rovnicu

$$\mathbf{Z}_{AT} = \mathbf{Z}_C \frac{\mathbf{Z}_{AL} + \mathbf{Z}_C \tanh(\gamma l)}{\mathbf{Z}_C + \mathbf{Z}_{AL} \tanh(\gamma l)}, \quad (2.30)$$

ktorú dosadením za charakteristickú impedanciu je možné vyjadriť ako

$$\mathbf{Z}_{AT} = \sqrt{\frac{m_{aa}}{c_{aa}}} \frac{\mathbf{Z}_{AL} + \sqrt{\frac{m_{aa}}{c_{aa}}} \tanh(\mathbf{j}\omega\sqrt{m_{aa}c_{aa}l})}{\sqrt{\frac{m_{aa}}{c_{aa}}} + \mathbf{Z}_{AL} \tanh(\mathbf{j}\omega\sqrt{m_{aa}c_{aa}l})}. \quad (2.31)$$

Z rovnice je vidieť, že dosadením rovníc 2.6 2.7 2.27 výsledný výraz vstupnej impedancie 2.32 sa rovná rovnici 2.15

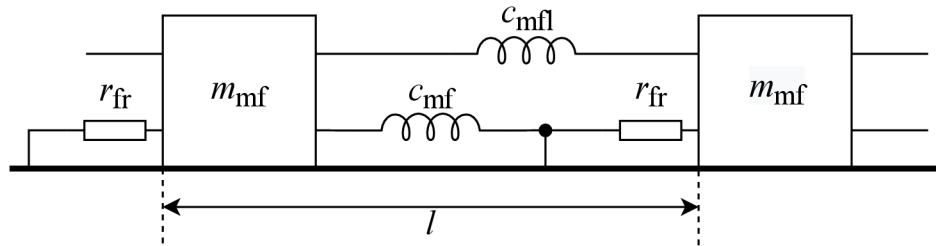
$$\mathbf{Z}_{AT} = \frac{\rho_0 c}{S_T} \frac{\mathbf{Z}_{AL} + \mathbf{j} \frac{\rho_0 c}{S_T} \tan(kl)}{\frac{\rho_0 c}{S_T} + \mathbf{j} \mathbf{Z}_{AL} \tan(kl)}. \quad (2.32)$$

2.4 Elektroakustická analógia zatlmenej ozvučnice

Na popis mechanického modelu zatlmeneho zvukovodu je potrebné brať do úvahy fyzikálne vlastnosti tlmiaceho materiálu. Hmotnosť materiálu m_{mf} je možné vyjadriť ako

$$m_{mf} = \rho_M S_T, \quad (2.33)$$

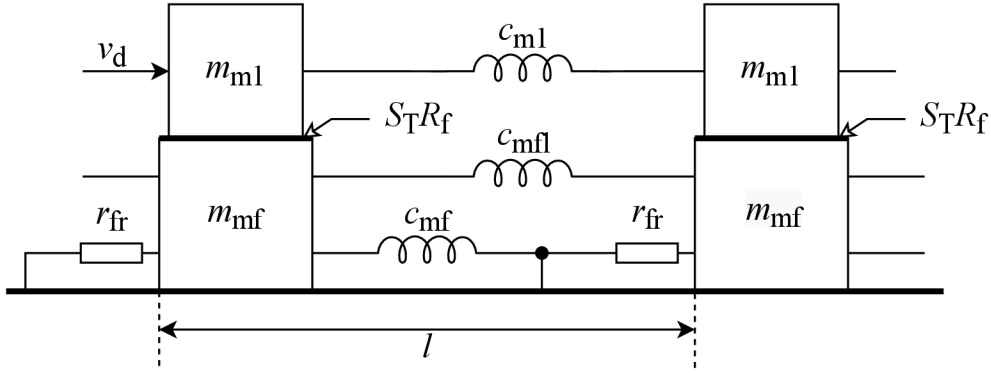
kde ρ_M vyjadruje hustotu materiálu a S_T je plocha prierezu zvukovodu. Vlákná materiálu majú v každom smere mechanickú poddajnosť. Pôsobením sily môžu vlákna vo vnútri zvukovodu expandovať alebo sa stláčať, pričom vždy sa vrátia do pôvodného stavu. To znamená, že vlákno predstavuje pružinu, ktorá je pripojená k susedným vláknám a okolitým stenám. Trenie medzi vláknami udržiava materiál na jednom mieste. Pri pohybe materiálu môže dochádzať k stratám trením. Vo vnútri zvukovodu sa vlákna nepohybujú spolu s prúdením vzduchu, pretože sú obmedzené pohybom iných vlákien. V predpoklade, že hustota materiálu nie je homogénna, vlákna sa nepohybujú symetricky [11].



Obr. 2.5: Mechanický obvod reprezentujúci tlenie

Mechanická hmotnosť m_{mf} predstavuje celkovú mechanickú hmotnosť vlákien v dĺžke l . Mechanická poddajnosť medzi vláknami je vyjadrená ako c_{cmf} . Mechanická poddajnosť c_{mf} vyjadruje poddajnosť medzi vláknom a stenou zvukovodu. Mechanický odpor r_{fr} modeluje mechanické straty spôsobené trením. Všetky mechanické parametre sú závislé na hustote tlmiaceho materiálu. Rovnicou 1.18 je vyjadrený vzťah mechanického obvodu zvukovodu s mechanickým obvodom tlenia. Týmto vzťahom sa získa mechanický systém zatlmeneho zvukovodu, ktorý je zobrazený na obrázku 2.6.

Opor $S_T R_f$ medzi vzduchom a vláknami sa nazýva mechanický prietokový odpor. Rýchlosť v_d je rýchlosť pohybu membrány reproduktora, ktorý je umiestnený na jednom konci zvukovodu a zaisťuje konštantnú rýchlosť častíc vzduchu. Trecia sila medzi pohybujúcim sa vzduchom a vláknom spôsobuje pohyb vlákien v reakcii na pohyb vzduchu vo zvukovode. Prietokový odpor definuje mieru interakcie medzi akustickými a mechanickými obvodmi. Ak je hodnota prietokového odporu nula,



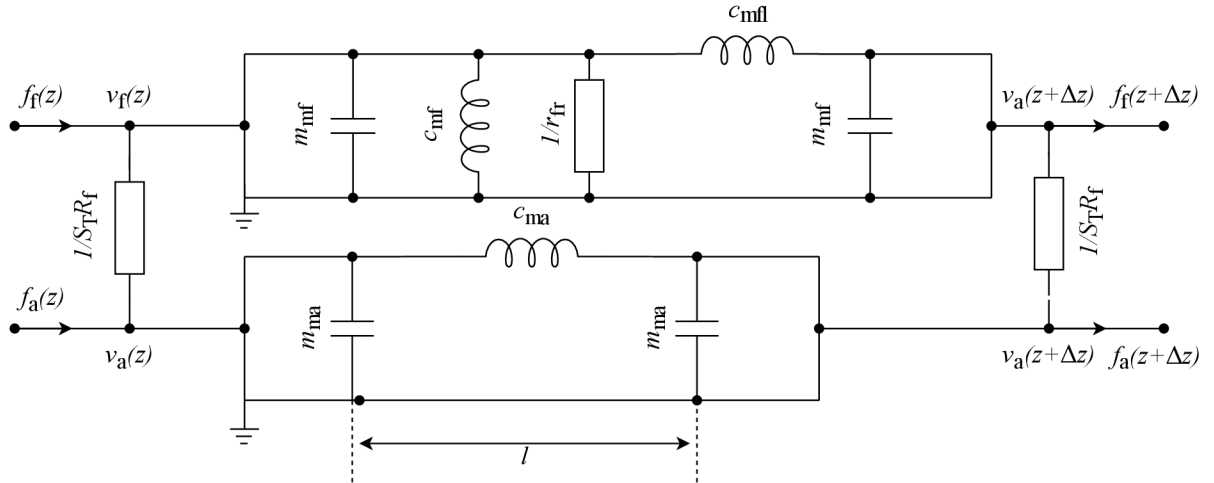
Obr. 2.6: Mechanický obvod reprezentujúci zatlmený zvukovod

tak vzduch prechádza zvukovodom bez strát. Ak je hodnota prietokového odporu nenulová vzduch a vlákna tlmenia sú navzájom prepojené, navzájom sa pohybujú a dochádza k trvalým stratám. Objem vzduchu vo vnútri zvukovodu sa zníži v závislosti na objeme tlmiaceho materiálu čo ovplyvní hmotnosť a poddajnosť vzduchu vo zvukovode,

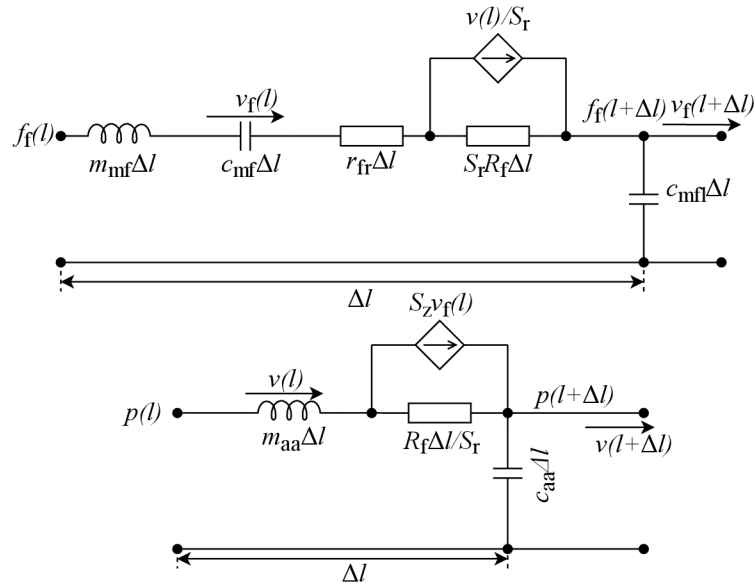
$$m_{\text{ma}} = \rho_0 S_T \left(1 - \frac{\rho_M}{\rho_f} \right), \quad (2.34)$$

$$c_{\text{ma}} = \frac{\left(1 - \frac{\rho_M}{\rho_f} \right)}{\rho_0 c^2 S_T}. \quad (2.35)$$

Na obrázku 2.7 je znázornený elektroakustický obvod zatlmeného zvukovodu. Uzly $v_a(z)$ a $v_f(z)$ reprezentujú objemovú rýchlosť vzduchu vo zvukovode. Akustická časť zvukovodu modeluje prázdny nezatlmený zvukovod, kde objemová rýchlosť je úmerná sile, ktorá je daná vynásobením akustického tlaku plochou prierezu zvukovodu. V mechanickej časti obvodu, ktorý modeluje pohyb vlákien je mechanická rýchlosť úmerná sile. Oba obvody sú prepojené odporom, ktorý je nepriamo úmerný prietokovému odporu, takže ak je hodnota odporu nulová, nie je vo zvukovode zastúpené žiadne tlmenie, ak je hodnota naopak nenulová dochádza k akustickým stratám prostredníctvom prítomnosti tlmenia. Z elektroakustického modelu môže byť získaný impedančný obvod prostredníctvom prevedenia napätového obvodu na prúdový. Obvody modelujú segment zvukovodu ozvučnice s dĺžkou l . V mechanickej časti obvodu je napätie ekvivalentné sile a prúd je ekvivalentný mechanickej rýchlosti. V akustickej časti je napätie ekvivalentné tlaku a prúd objemovej rýchlosti. Vzťah mechanickeho a akustického obvodu na obrázku je zobrazený pomocou zdroja riadeným prúdom. Augspurger [17] predpokladal, že vlákna tlmiaceho materiálu sú vo zvukovode stacionárne. Na základe tohto predpokladu sa $c_{\text{mf}} = 0$. Fyzikálne, materiál s nulovou poddajnosťou má tuhé skupenstvo a mechanická rýchlosť pohybu vlákien $v_f(z)$ je nulová.



Obr. 2.7: Elektroakustický obvod zatlmeného zvukovodu



Obr. 2.8: Impedančný obvod zatlmeného zvukovodu

Ak sa zanedbá trenie medzi vláknami tlmiaceho materiálu je možné definovať rovnicu pre vstupnú akustickú impedanciu zatlmeného zvukovodu, ktorá sa rovná rovnici 2.32.

$$\mathbf{Z}_{AT} = \mathbf{Z}_C \frac{\mathbf{Z}_{AL} + \mathbf{Z}_C \tanh(\gamma l)}{\mathbf{Z}_C + \mathbf{Z}_{AL} \tanh(\gamma l)}, \quad (2.36)$$

príčom charakteristická impedancia \mathbf{Z}_C a Poissonová konštanta γ sú vyjadrené ako,

$$\mathbf{Z}_C = \sqrt{\left[\mathbf{j}\omega m_{aa} + \left(\mathbf{j}\omega m_{af} + r_{afr} + \frac{1}{\mathbf{j}\omega c_{af}} \right) \parallel R_f \right] \mathbf{Z}_{caa}}, \quad (2.37)$$

$$\gamma = \sqrt{\frac{\mathbf{j}\omega m_{aa} + \left(\mathbf{j}\omega m_{af} + r_{af} + \frac{1}{\mathbf{j}\omega c_{af}}\right) \| R_f}{\mathbf{Z}_{caa}}}, \quad (2.38)$$

kde m_{af} je akustická hmotnosť materiálu, c_{af} je akustická poddajnosť materiálu, r_{af} je akustický odpor materiálu, R_f je prietokový odpor a impedancia \mathbf{Z}_{caa} je vyjadrená ako,

$$\mathbf{Z}_{caa} = \frac{1}{\mathbf{j}\omega c_{aa}}. \quad (2.39)$$

Ak sa predpokladá, že akustický tlak na otvorenom konci zvukovodu sa rovná nule, tak vstupná akustická impedancia má tvar

$$\mathbf{Z}_{AT} = \mathbf{Z}_C \tanh(\gamma l). \quad (2.40)$$

3 Simulačný program HornResp

Táto kapitola popisuje simulačný program HornResp, jeho aplikačné a výpočtové možnosti, a taktiež popis jednotlivých parametrov, ktoré je možné v HornResp modelovať. Simulačný program HornResp je program s jednoduchým rozhraním, ktorý slúži na výpočet, simuláciu akustických veličín, akými sú akustická impedancia, akustický tlak, elektrická impedancia, frekvenčná charakteristika, fázová charakteristika, skupinové oneskorenie a modelovanie reproduktorových sústav a vysoko-frekvenčných horn.

Vstupné rozhranie dovoľuje používateľovi definovať a modifikovať parametre reproduktora na základe, ktorých sa výsledná simulácia vykonáva. HornResp dokáže modelovať niekoľko typov ozvučníc v rôznych konfiguráciách. Pre potreby tejto diplomovej práce je možné modelovať ozvučnicu typu Transmission Line s off-setom reproduktora, pri ktorej je možné meniť množstvo tlmiaceho materiálu a jeho váhu. Pri konfigurácii ozvučnice je možné pomocou veľkostí prierezu jednotlivých plôch vytvoriť ozvučnicu so zužujúcou plochou prierezu. HornResp podľa výrobcu umožňuje použitie dvoch a viacerých reproduktorov len u niektorých typoch ozvučníc. V prípade ozvučnice typu Transmission Line, nie je použitie viacerých reproduktorov možné. V ďalšej časti tejto kapitoly budú popisované konkrétne funkcie a parametre programu, ktoré sú potrebné pre modelovanie všetkých typov ozvučníc. Následne podkapitola 3.1 podrobne popisuje parametre a funkcie pre správne modelovanie ozvučnice typu Transmission Line. V ďalšej časti tejto kapitoly sú popisované konkrétne funkcie a parametre programu, ktoré boli využívané k modelovaniu modulárnej ozvučnice typu Transmission Line so zužujúcou plochou prierezu s off-set reproduktorom, ktorá je skúmaná v tejto diplomovej práci.

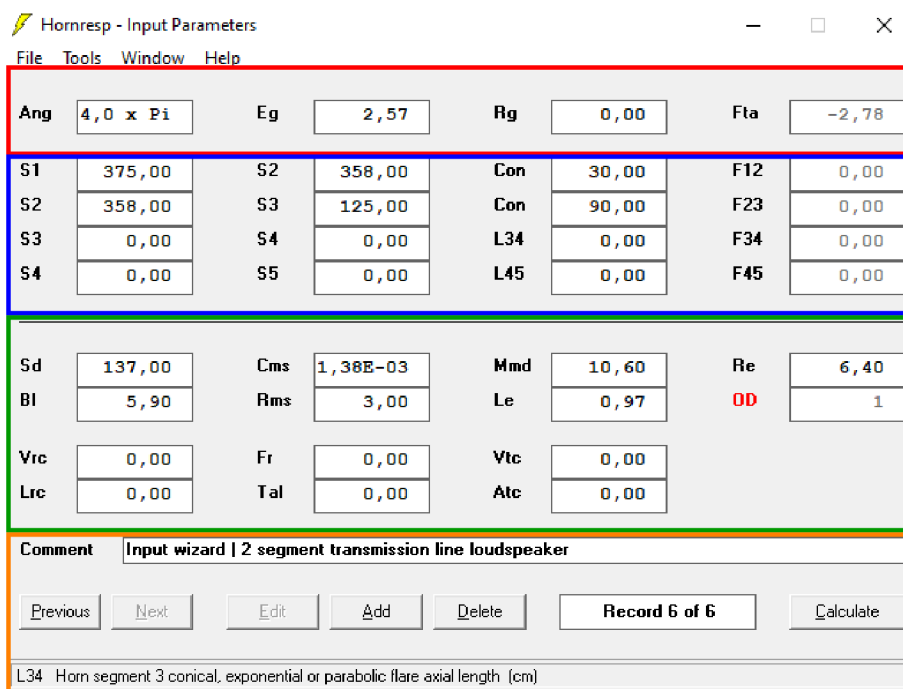
3.1 Rozhranie Input Wizard

Input Wizard je sprievodné rozhranie simulačného programu HornResp, ktoré pomáha užívateľovi v nastavení a výbere modelovanej reproduktorovej sústavy. Rozhranie Input Wizard sa nachádza na hornej lište vstupného rozhrania v záložke Help. V tomto rozhraní sa definuje niekoľko základných parametrov, ktoré definujú vyžarovanie reproduktora do priestoru alebo tvar a typ ozvučnice. Toto rozhranie je kľúčové pre správnosť výsledkov simulácie.

3.2 Vstupné parametre

Parametre vstupného rozhrania je potrebné rozdeliť do dvoch sekcií. V prvej sekcií sa nachádzajú parametre, ktoré definujú tvar a rozmery ozvučnice. Druhá sekcia

služi na zadefinovanie množstva meničov v reproduktorovej sústave a definíciu TS parametrov reproduktorov.



Obr. 3.1: Vstupné parametre programu HornResp

V červenej časti prvej sekcie rozhrania je možné definovať vyžarovanie reproduktoru do priestoru - Ang, odpor zosilňovača na výstupe - Rg, uhol sklonu kónického zúženia rezonančnej linky na otvorenom konci - Fta, tento parameter je generovaný automaticky po zadaní rozmerov ozvučnice. Taktiež je možné definovať veľkosť buďiaceho napätia - Eg. Parameter Fta je možné dvojklikom zmeniť na parameter Clo, ktorý sa definuje pri uzatvorenej ozvučnici a definuje uzatvorený vnútorný objem ozvučnice. V modrej časti druhej sekcie rozhrania sa definujú parametre popisujúce tvar a veľkosť ozvučnice. Parametre S_1 až S_5 definujú plochu prierezu jednotlivých segmentov zvukovodu. V prípade našej ozvučnice so zužujúcou plochou prierezu budú stačiť plochy S_1 až S_3 , pričom prierez plochy S_2 sa nachádza v mieste polohy reproduktoru. V rámci konfigurácie prierezu jednotlivých plôch je potrebné zadefinovať dĺžku jednotlivých segmentov, ktoré sú rozdelené príslušnými plochami. Ich súčet tvorí celkovú dĺžku zvukovodu. U každého segmentu je možné konfigurovať jeho tvar na kónický, cylindrický, exponenciálny a parabolický. Parametre, ktoré popisujú tvar a veľkosť reproduktoru sa udávajú v centimetroch. Parametre F_{12} až F_{45} definujú medznú frekvenciu reproduktoru. Pri simuláciách ozvučnice v kapitole 5 sa tento parameter nebude meniť. Prvá časť druhej sekcie rozhrania je vyznačená

zelenou farbou. V tejto časti je možné definovať TS parametre reproduktoru. Parameter Ng, nie je TS parametrom ale úzko s nimi súvisí, keďže definuje konfiguráciu reproduktorovej sústavy a rozloženie reproduktorov v ozvučnici. Druhá časť zelenej sekcie je prezentovaná parametrami, ktoré definujú akustické konštrukčné vlastnosti ozvučnice, predovšetkým horn. V tejto časti sú vysvetlené parametre tejto sekcie.

S_d - plocha membrány reproduktoru

B_1 - gyračná konštanta

C_{ms} - mechanická poddajnosť uloženia reproduktoru

R_{ms} - mechanický odpor uloženia reproduktoru

M_{md} - dynamická mechanická hmotnosť reproduktoru a cievky meniča

L_e - indukčnosť cievky meniča

R_e - Jednosmerný odpor cievky meniča

f_s - rezonančný kmitočet reproduktoru

V_{as} - Ekvivalentný objem

Q_{es} - Elektrický činiteľ akosti

Q_{ms} - Mechanický činiteľ akosti

Q_{ts} - Celkový činiteľ akosti

P_{max} - Maximálny elektrický príkon

X_{max} - Maximálna výchylka membrány

Pre vykonanie čo najpresnejšieho modelovania je nutné použiť zmerané TS parametre a nie tie, ktoré uvádza v technickej špecifikácii výrobcu, pretože výsledok je citlivý na správnosť hodnôt TS parametrov reproduktoru. Parametre Q_{es} , Q_{ms} , Q_{ts} a f_s sa definujú dvojklikom na niektorý z parametrov C_{ms} , R_{ms} , M_{md} , kde výpočet prebehne automaticky.

Parametre, ktoré sú definované v oranžovo orámovanej sekcii sú parametre, ktoré definujú vlastnosti ozvučnice priamo za reproduktorom.

V_{rc} - objem komory za reproduktorom

L_{rc} - Priemerná dĺžka zadnej komory

F_r - Odpor vzduchu akusticky pohltivého materiálu

T_{al} - Šírka zadnej komory

F_{r1} - odpor vzduchu akusticky pohltivého materiálu

T_{al1} - Dĺžka akusticky pohltivého materiálu

A_p - Plocha prierezu v mieste reproduktoru

Oranžovú časť druhej sekcie tvoria parametre, ktoré popisujú rozmery jednotlivých segmentov vysokofrekvenčnej hornej.

V spodnej časti rozhrania je okno pre zadanie názvu simulácie, funkcie pre ukládanie jednotlivých konfigurácií, a taktiež základný výpočtový režim Calculate, ktorý ponúka široké portfólio možností zobrazovania výsledkov a simulačných nástrojov.

Po zadaní vstupných parametrov program HornResp ponúka niekoľko režimov modelovania a simulovania ozvučníc. Na hornej lište v záložke Tools sa nachádzajú simulačné a modelovacie nástroje, ktoré sú dostupné podľa zadaní vstupných parametrov a typu ozvučnice, ktorá je simulovaná.

V tejto časti tretej kapitoly sú podrobne popísané jednotlivé režimy programu, ktoré boli využívané v tejto diplomovej práci. Program HornResp umožňuje reproduktor modelovať v niekoľkých špecifických režimoch. Pri modelovaní ozvučnice typu Transmission Line je možné zvoliť režim TL Design alebo Loudspeaker Wizard. V režime TL Design sú prednastavené hodnoty všeobecnej ozvučnice typu Transmission Line s konštantnou plochou prierezu. V tejto diplomovej práci bol ale využívaný režim modelovania ozvučnice Loudspeaker Wizard, kvôli jeho možnostiam modelovania tlmenia a polohy off-set reproduktora. Režim Calculate je výpočtový režim, ktorý po konfigurácii ozvučnice v režime Loudspeaker Wizard zobrazuje výsledky jednotlivých simulácií.

3.3 Režimy programu

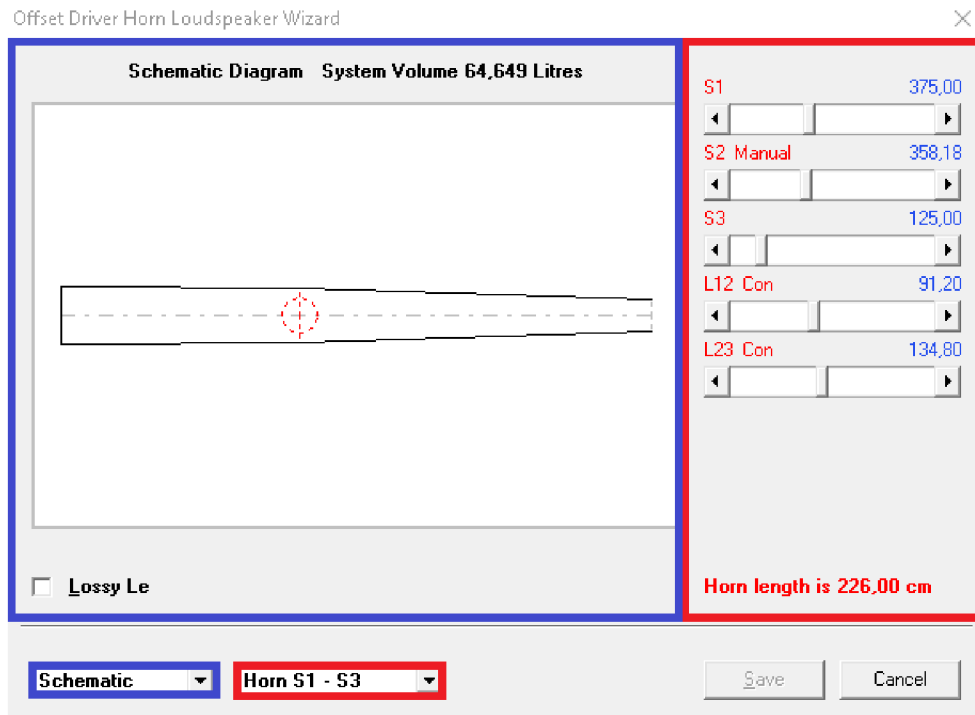
3.3.1 Loudspeaker Configuration

Tento režim ponúka užívateľovi možnosť konfigurácie reproduktorov v ozvučnici. V závislosti od typu ozvučnice je možné definovať množstvo reproduktorov v ozvučnici, a taktiež spôsob zapojenia reproduktorov v sériovom zapojení, v paralelnom zapojení alebo v izobarickom zapojení.

3.3.2 Režim Loudspeaker Wizard

Režim Loudspeaker Wizard je simulačný režim, ktorý je zhodný s režimom TL Design. Výhodou režimu Loudspeaker Wizard je možnosť modelovania a následného simulovania viacerých typov ozvučníc. Do simulačného režimu Loudspeaker Wizard je možné vstúpiť cez záložku Tools na hornej lište vstupného rozhrania. Tento režim je prístupný až po zadaní vstupných parametrov. HornResp v režime Loudspeaker Wizard dokáže simulovať s maskovaním alebo bez maskovania rezonancií vo zvukovode. Tento režim poskytuje možnosť vykresľovania výsledkov, a taktiež poskytuje možnosť ich exportovania. Pre lepšie rozlíšenie a zobrazovanie výsledkov je vhodný režim Calculate.

Na obrázku 3.2 je zobrazené rozhranie režimu Loudspeaker Wizard. Rozhranie tohto režimu je rozdelené do dvoch sekcií obdobne ako to bolo pri konfigurácii vstupných parametrov. Prvá sekcia zobrazená modrou farbou je sekcia vykresľovania. K tejto sekcií je pridružené okno pre výber zobrazenia jednotlivých výsledkov, ktoré



Obr. 3.2: Režim *Loudspeaker Wizard*

je rovnako zobrazené modrou farbou. Po rozkliknutí tohto okna je možné vybrať z nasledovných charakteristík:

1. **Schematic** - zobrazenie tvaru ozvučnice a polohy reproduktoru
2. **System model** - zobrazenie blokovej schémy
3. **Acoustical Power** - vykreslenie modulu kmitočtovej charakteristiky
4. **Impedance** - vykreslenie impedančnej charakteristiky v závislosti na kmitočte
5. **Displacement** - vykreslenie závislosti polohy off-setu reproduktoru
6. **Phase** - vykreslenie fázovej charakteristiky
7. **Driver Power** - vykreslenie výkonu meniča v závislosti na frekvencií
8. **Group Delay** - vykreslenie skupinového oneskorenia
9. **Mouth Velocity** - frekvenčná závislosť objemovej rýchlosti na konci ústia zvukovodu

V sekcii vykresľovania v režime Schematic je možné zaškrtnúť pole *Lossy Le*, ktoré zabezpečuje presnejšiu simuláciu kmitočtovej charakteristiky a závislosti polohy off-setu reproduktoru. Druhá sekcia režimu Loudspeaker Wizard je sekcia modelovania parametrov. Na obrázku 3.2 je znázornená červenou farbou. V tejto sekcii je možné v reálnom čase upravovať vlastností ozvučnice alebo reproduktoru. K tejto sekcii je pridružené pole, ktoré slúži na výber modelovania jednotlivých parametrov ozvučnice a reproduktoru. Po rozkliknutí poľa je možné vybrať z niekoľkých

vlastností:

1. **Horn** $S_1 - S_3$ - v tomto režime je možné modulovať plochu prierezu jednotlivých segmentov a modulovať dĺžku jednotlivých segmentov teda meniť polohu reproduktora.
2. **Driver** - v tomto režime je možné v reálnom čase meniť TS parametre reproduktora. Na spodnej strane tohto režimu je zobrazený rezonančný kmitočet reproduktora.
3. **Chamber** - tento režim slúži na modelovanie vlastností horn. V tejto diplomovej práci nebol tento režim využitý.
4. **Filling** - režim modelovania tlmenia. V tomto režime je možné modelovať množstvo tlmenia vo zvukovode a rovnako aj jeho činiteľ pohltivosti.
5. **Other** - v tomto režime je možné upravovať vyžarovanie reproduktora, budiace napätie alebo parametre ústia zvukovodu.
6. **Memory and Width** - režim poskytuje ukladanie jednotlivých simulácií, ich následný export alebo vyvolanie predchádzajúcej simulácie

3.3.3 Definícia vstupných parametrov

Vo vstupnom rozhraní 3.2 je potrebné definovať vyššie spomenuté parametre. Ako je vidieť z obrázka 3.1, tak pri simulácii ozvučnice typu Transmission Line nedefinujeme parametre F_{12} až F_{45} v modrej sekcii, ktoré definujú medznú frekvenciu reproduktora. Taktiež sa nedefinujú parametre V_{rc} , F_r , V_{tc} , L_{rc} , T_{al} , A_{tc} , ktoré sú potrebné pre správnu simuláciu vysokofrekvenčných horn ale nie ozvučnice typu Transmission Line.

Po definovaní správnych vstupných parametrov je potrebné otvoriť režim Loudspeaker Wizard v záložke Tools.

3.3.4 Konfigurácia polohy reproduktora

Nastavenie off-setu reproduktora sa vykonáva priamo v režime Loudspeaker Wizard. Poloha reproduktora sa nastavuje pomocou kontroléra vzdialenosti L_{12} v okne Horn $S_1 - S_3$. Polohu reproduktora je možné nastaviť v presnosti na centimeter. Nastavenie off-setu reproduktora je dobre vykonávať v režime Power, kde pri zmene polohy reproduktora v ozvučnici dochádza k zmene lalokov hrebeňových filtrov vo frekvenčnej charakteristike.

3.3.5 Režim Calculate

Režim Calculate je výpočtový grafický režim, ktorý slúži na zobrazenie výsledných simulovaných charakteristík. Tento režim sa spúšťa v pravom dolnom rohu vo vstup-

nom rozhraní po zadaní parametrov ozvučnice a reproduktoru. Tento režim ponúka niekoľko funkcií, ktoré postráda režim Loudspeaker Wizard, no na druhej strane neposkytuje možnosť modelovania polohy a tlmenia reproduktoru, čo je pri modelovaní modulárnej ozvučnice typu Transmission Line nevyhnutné. Preto bol tento režim používaný len na presnejšie zobrazovanie charakteristík, ktoré boli simulované v režime Loudspeaker Wizard. Režim Calculate poskytuje v každom zobrazení iné typy funkcií. V nasledovnom výbere budú predstavené len tie, ktoré predstavujú určitý benefit pri zobrazovaní výsledkov. Režim Calculate obsahuje tieto funkcie:

1. **Sample** - táto funkcia zobrazuje pomocou kurzoru myši akustický tlak na konkrétnej frekvencii v režime Acoustical Response
2. **Impulse** - zobrazenie impulznej odozvy a spektrograme v režime Acoustical Response
3. **Unwrapped Phase Response** - zobrazenie fázovej charakteristiky v plnom rozsahu oproti zobrazeniu štandardnej fázovej charakteristiky, kde je rozsah osi y v rozmedzí od -180 do 180 stupňov a po prekročení rozsahu osi y sa hodnota fázy zvýši alebo zníži o 360 stupňov, tak aby bola fáza v danom bode v rozsahu osi y.
4. **Electrical Impedance Phase** - zobrazenie fázovej charakteristiky elektrickej impedancie v režime Electric Impedance

3.4 Postup simulovania modulárnej ozvučnice typu Transmission Line

Táto podkapitola popisuje presný postup simulovania modulových kmitočtových charakteristík ozvučnice typu Transmission Line.

Prvým krokom pri simulácii modulových kmitočtových charakteristík namodelovanej ozvučnice je výber správneho simulačného režimu. Najlepším simulačným režimom, v ktorom je možné počas doby simulácie modulárnej ozvučnice modelovať jednotlivé parametre ozvučnice je režim Loudspeaker Wizard. Po vstupe do režimu Loudspeaker Wizard je potrebné prepnúť zo zobrazovacieho režimu ozvučnice Schematic do režimu Power. Po vstupe do režimu Power sa zobrazí modulová kmitočtová charakteristika reproduktorovej sústavy. V režime Power je možné zobraziť výstup každého zdroja samostatne alebo všetkých výstupov vzájomne v jednom grafe. Na uloženie simulovaných modulových charakteristík slúži okno Memory & Width. Pri simulácii namodelovanej ozvučnice bez tlmenia je možné polohu reproduktoru zmeniť priamo v režime Power v okne Horn $S_1 - S_3$. Pri simulácii ozvučnice s tlmením je vytvorený presný postup modelovania tlmenia v kapitole 3.4.1.

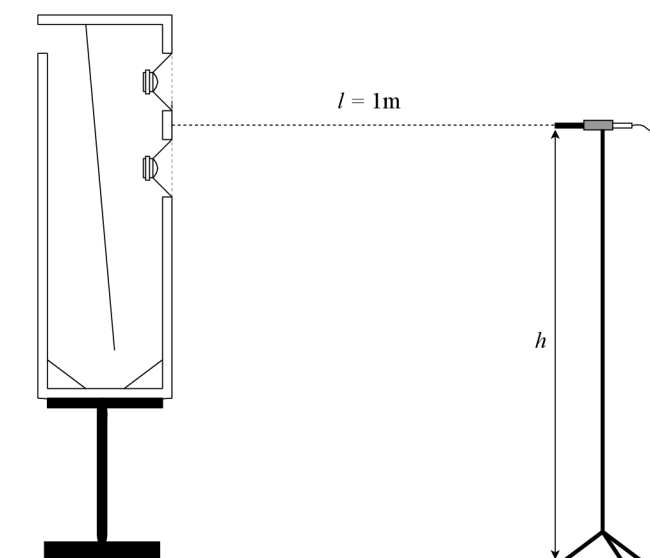
3.4.1 Konfigurácia tlmenia

Tlmenie sa modeluje v režime Loudspeaker Wizard v okne Filling. Konfigurácia polohy a množstva tlmenia v rezonančnej linke ozvučnice typu Transmission Line sa nastavuje pomocou štyroch posuvných kontrolérov F_{r1} Segment1, T_{all} , F_{r1} Segment2 a T_{all} . Parameter F_{r1max} Segment 1 a 2 individuálne určuje akustický odpor vzduchu tlmiaceho materiálu v prednej alebo zadnej časti rezonančnej linky a parametre T_{all} definujú dĺžku a polohu tlmiaceho materiálu v rezonančnej linke. V ľavom dolnom rohu rozhrania Loudspeaker Wizard je znázornená gramáž tlmiaceho materiálu v objeme rezonančnej linky. Dvojklikom na túto hodnotu je možné zobrazit množstvo materiálu v jednotlivých segmentoch. Pri zmene polohy off-setu reproduktoru je vždy potrebné vykonať aj úpravu polohy a množstva tlmiaceho materiálu v jednotlivých segmentoch. Tento postup je kľúčový k dosiahnutiu čo najpresnejších simulácií, keďže vplyvom zmeny polohy reproduktoru, teda zväčšovaním alebo znižovaním vzdialenosti L_{12} sa mení aj pomer tlmiaceho materiálu v jednotlivých segmentoch pred a za reproduktorom v smere rezonančnej linky. Modelovanie tlmenia je potrebné vykonávať v režime Schematic, kde je presne zobrazená poloha tlmenia, a taktiež jeho množstvo v jednotlivých segmentoch.

4 Meranie kmitočtových charakteristík reproduktorových sústav

V tejto kapitole sú popísané možné spôsoby merania frekvenčnej charakteristiky ozvučnice typu Transmission Line. Meranie akustických veličín je vo všeobecnosti komplikované. Vyžaduje presne kalibrovaný merací reťazec, ktorý je tvorený radou komponentov určených na meranie. Ideálne meranie reproduktorov by malo prebiehať v bez-odrazovom priestore. Keďže táto podmienka je v praxi ťažko splniteľná, na meranie reproduktorov vo vzdialenosti jeden meter je použitá bez-odrazová komora. Meranie frekvenčnej charakteristiky v jednom metri v bez-odrazovej komore je závislé na jej veľkosti. Vďaka vlastným módom a stojatým vlnám je frekvenčná charakteristika na nízkych kmitočtoch výrazne zvlhnená. V dôsledku zvlhnenia frekvenčnej charakteristiky na nízkych kmitočtoch pri meraní vo vzdialenosti 1m sa táto metóda nahrádza meraním frekvenčnej charakteristiky v blízkom poli. Táto metóda neuvažuje prítomnosť miestnosti na nízkych kmitočtoch a je použiteľná do maximálneho kmitočtu, ktorý je závislý na najmenšom rozmere ozvučnice. V nasledujúcich podkapitolách budú dôkladne predstavené diskutované metódy merania kmitočtovej charakteristiky, ktoré popísali Keele [21], Malon [22] a Kessel [23].

4.1 Meranie kmitočtovej charakteristiky vo vzdialenosti jeden meter



Obr. 4.1: Poloha mikrofónu pri meraní ozvučnice vo vzdialenosti jeden meter

Pri meraní kmitočtovej charakteristiky v jednom metri sa predpokladá prítomnosť bez-odrazovej komory a nebude to štandardné meranie vo voľnom poli, pretože bez-odrazová komora má vysoký vplyv na nízko-frekvenčné pásmo kmitočtovej charakteristiky reproduktora. Aby sa vplyv bez-odrazovej komory minimalizoval bolo by potrebné použiť tlmenie o dĺžke jednej štvrtiny vlnovej dĺžky vlastného rezonančného kmitočtu komory [24].

Frekvenčná charakteristika ozvučnice sa meria vo vzdialenosti jeden meter, pričom merací mikrofón je umiestnený presne v referenčnej osi reproduktora. Reprodukter je potrebné umiestniť na podstavec pre elimináciu odrazov od podlahy. Akustický tlak, ktorý odpovedá meraniu vo vzdialenosti jeden meter je definovaný ako,

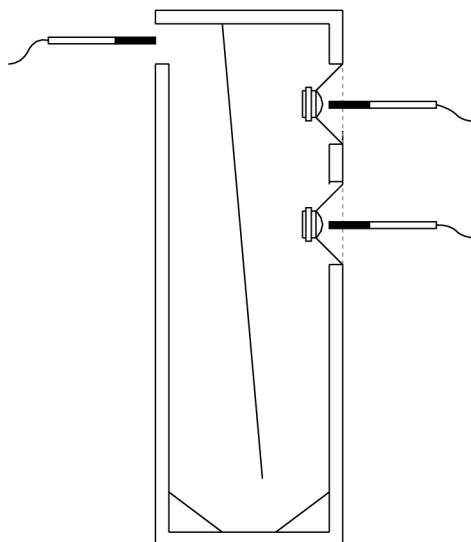
$$p_{VP} = \frac{\rho_0 c_0 k v_0}{\pi l}. \quad (4.1)$$

kde ρ_0 predstavuje hustotu vzduchu, c_0 je rýchlosť vzduchu, v_0 je objemová rýchlosť vzduchu a k je vlnové číslo.

Na obrázku 4.1 je znázornená vzájomná poloha mikrofónu a reproduktora. Vzhľadom k zmene polohy reproduktora v ozvučnici je umiestnenie ozvučnice na podstavec kľúčové. Modulárne ozvučnice sú zväčša väčších rozmerov, preto je vhodné ozvučnicu umiestniť do horizontálnej roviny a pri zmene off-setu reproduktora posunúť celú ozvučnicu tak, aby bol mikrofón presne v osi meraného reproduktora alebo v geometrickom strede meraných reproduktorov. Pri meraní v bez-odrazovej komore je potrebné zaistiť správnu pozíciu reproduktora a mikrofónu. Pri meraní modulárnej ozvučnice je potrebné zachovať polohu mikrofónu, ako v horizontálnej tak aj vertikálnej rovine. Pri zmene polohy mikrofónu dochádza k chýbam s veľkou relatívnou odchýlkou. Ak by bola ozvučnica umiestnená vertikálne a bez podstavca, dochádzalo by k zmene polohy reproduktora aj polohy mikrofónu a pozícia reproduktora, ktorá je blízko podlahy by bola zaťažená veľkou chybou. Meranie reproduktora vo vertikálnej polohe na podstavci je možné, no vyžaduje väčšiu výšku bez-odrazovej komory, čo môže byť vo veľa prípadoch problém. Na obrázku 4.1 je reproduktor zobrazený vo vertikálnej polohe vzhľadom k lepšej ilustrácii.

4.2 Meranie kmitočtovej charakteristiky v blízkom poli

Táto metóda sa používa na meranie kmitočtovej charakteristiky v dolnej časti frekvenčného spektra. Výhodou blízkeho poľa je veľký odstup signálu od šumu. Metóda je založená na meraní kmitočtovej charakteristiky reproduktora v extrémne malej vzdialenosti, ktorá by sa v ideálnom prípade mala blížiť nule. V malej vzdialenosti od reproduktora sa membrána chová ako tuhý piest. V takomto prípade je vplyv prostredia nulový a nedochádza k zvlneniu kmitočtovej charakteristiky vplyvom prostredia. Pri meraní v blízkom poli dochádza k nárastu citlivosti hladiny akustického



Obr. 4.2: Poloha mikrofónu pri meraní reproduktora a ústia zvukovodu v blízkom poli

tlaku oproti hladinám akustického tlaku meraných vo vzdialenosti jeden meter [21]. Akustický tlak meraný v blízkom poli je definovaný ako,

$$p_{BP} = \frac{2\rho_0 c_0 k v_0}{\pi d_e}. \quad (4.2)$$

Pri meraní kmitočtovej charakteristiky v blízkom poli je charakteristika validná len po určitý kmitočet. Tento kmitočet sa nazýva maximálny kmitočet f_{max} . Maximálny kmitočet je závislý na vlnovej dĺžke, ktorá je odvodená od efektívneho priemeru membrány reproduktora d_e . Efektívny priemer membrány sa nerovná priemeru membrány, a preto je potrebné efektívny priemer odvodiť od efektívnej plochy membrány reproduktora S_d ,

$$d_e = 2\sqrt{\frac{S_d}{\pi}}. \quad (4.3)$$

Priamo-vyžarujúci reproduktor je vždy uložený v ozvučnici, a preto je tento predpoklad idealizovaný. V praxi je vlnová dĺžka odvodená od najmenšieho rozmeru ozvučnice l_{min} do ktorej bude reproduktor osadený. Pri modulárnej ozvučnici typu Transmission Line reprezentovanej v tejto diplomovej práci je jej najmenší rozmer šírka ozvučnice. Pre maximálny kmitočet platí vzťah

$$f_{max} = \frac{c}{\pi l_{min}} = \frac{109,5}{l_{min}} \Big|_{c=344 \text{ ms}^{-1}}. \quad (4.4)$$

Pri meraní frekvenčnej charakteristiky v blízkom poli je definovaná maximálna vzdialenosť meriaceho mikrofónu od membrány reproduktora

$$l_{max} = 0,055 l_{min} \Big|_{c=344 \text{ ms}^{-1}}. \quad (4.5)$$

Táto vypočítaná vzdialenosť je maximálna a pre správnosť merania je vhodné mikrofón priblížiť čo najbližšie zdroju, tak aby nedochádzalo ku kontakte mikrofónu s membránou reproduktoru. V prípade merania výstupu ústia zvukovodu sa mikrofón umiestňuje na úroveň hrany ozvučnice.

Na obrázku 5.2 je zobrazená poloha mikrofónu k reproduktoru a k výstupu ústia zvukovodu. Ak je na ozvučnici viac ako jeden zdroj, je potrebné vykonať niekoľko samostatných meraní, podľa toho koľko zdrojov sa v ozvučnici nachádza. V prípade tejto diplomovej práce hovoríme o dvoch zdrojoch, kde jedným primárnym zdrojom je reproduktor a sekundárnym výstup rezonančnej linky alebo hovoríme o troch zdrojoch, pričom dva primárne zdroje zvuku reprezentujú reproduktory a pasívny zdroj reprezentuje výstup rezonančnej linky. Výsledná kmitočtová charakteristika sa získa zložením jednotlivých charakteristík meraných v blízkom poli.

4.3 Postup skladania kmitočtových charakteristík v blízkom poli z viacerých zdrojov

Meranie frekvenčnej charakteristiky v blízkom poli prináša veľkú presnosť merania v dolnom pásme frekvenčného spektra. Táto metóda je síce presná, ale neposkytuje možnosť merania kmitočtovej charakteristiky celej reproduktorovej sústavy ale len jednotlivých zdrojov, či už ide o reproduktory alebo o výstup rezonančnej linky. Výsledná kmitočtová charakteristika sa musí získať zložením jednotlivých charakteristík meraných v blízkom poli. Pri skladaní jednotlivých charakteristík je potrebné definovať bod, ktorý predstavuje pozíciu virtuálneho mikrofónu v priestore, v ktorom by sa nachádzal ak by meral zloženú kmitočtovú charakteristiku. V tomto prípade dochádza k modelovaniu merania mikrofónom v ideálnych podmienkach, kde je meraná kmitočtová charakteristika reproduktorovej sústavy vo vzdialenosti jeden meter. Takáto kmitočtová charakteristika neuvažuje vznik sekundárnych difrakcií a interferencií od ozvučnice. Nedochádza k zníženiu citlivosti reproduktoru na nízkych kmitočtoch v ozvučnici. Pre presné zloženie v konkrétnom bode priestore je potrebné merať komplexné kmitočtové charakteristiky všetkých zdrojov v blízkom poli a následne vykonať komplexný súčet jednotlivých meraní, ktoré nebudú zanedbávať straty zvukovej energie zvukovej vlny šíriacej sa priestorom, a rovnako tak fázový posun sčítaných kmitočtových charakteristík. Jednoduchým sčítaním kmitočtových charakteristík meraných v blízkom poli vzniká chyba, ktorej veľkosť je akceptovateľná len v kmitočtovom rozsahu, kde sú veľkosti odpovedajúcich vlnových dĺžok násobne väčšie ako vzdialenosť primárnych zdrojov vlnenia, a súčasne miesto zloženia odpovedá geometrickému strediu medzi primárnymi zdrojmi. Ak vzájomná vzdialenosť primárnych zdrojov presahuje šírku ozvučnice l_{\min} je nutné z dôsledku

veľkosti chyby znížiť hodnotu f_{\max} [24], [21].

Pri meraní kmitočtovej charakteristiky je meraná citlivosť reproduktoru podstatne vyššia ako meraná citlivosť vo vzdialenosti jeden meter. Pre bod zloženia komplexných kmitočtových charakteristík je potrebné vykonať normalizáciu citlivosti, ktorú je možné vykonať dvoma spôsobmi,

$$H_{\text{FF}}(f) = \frac{H_{\text{NF}}(f)r_e}{2\sqrt{2}d}, \quad (4.6)$$

alebo

$$H_{\text{FF}}(f) = H_{\text{NF}}(f) - 20 \log_{10} \frac{2\sqrt{2}d}{r_e}, \quad (4.7)$$

kde H_{NF} je meraná kmitočtová charakteristika v blízkom poli a H_{FF} je kmitočtová charakteristika optimalizovaná na meranie v jednom metri. r_e je polomer efektívnej membrány reproduktoru S_d . Na nízkych frekvenciách sa reproduktor chová ako tuhý piest, preto je frekvenčná charakteristika blízkeho pola priamo úmerná frekvenčnej charakteristike vo vzdialenosti jeden meter. Výsledná kmitočtová charakteristika ozvučnice typu Transmission Line je daná vzťahom jednotlivých kmitočtových charakteristík

Jeden reproduktor + ústie zvukovodu

$$H_{\text{NF}}(f) = H_d(f) + \sqrt{\frac{S_p}{S_d}} * H_p(f). \quad (4.8)$$

Dva reproduktory + ústie zvukovodu

$$H_{\text{NF}}(f) = H_{d_1}(f) + H_{d_2}(f) + \sqrt{\frac{S_p}{S_d}} * H_p(f), \quad (4.9)$$

kde $H_d(f)$ je komplexná frekvenčná charakteristika reproduktoru meraná v blízkom poli a $H_p(f)$ je komplexná frekvenčná charakteristika ústia zvukovodu meraná v blízkom poli.

Pred sčítaním komplexných kmitočtových charakteristík je potrebná postupná normalizácia priebehov meraných modulových a fázových kmitočtových charakteristík. Normalizovaný priebeh modulových kmitočtových charakteristík je prevedený z hladiny akustického tlaku na akustický tlak pomocou vzťahu

$$p = p_0 * 10^{\frac{L_p}{20}}, \quad (4.10)$$

kde p_0 sa rovná hodnote prahu počutia vzťaženej k hodnote 1 kHz ($p_0 = 2 * 10^{-5}$ Pa). L_p je odvodená hodnota hladiny akustického tlaku.

Priebeh meraných fázových frekvenčných charakteristík je normalizovaný do konkrétneho bodu v priestore na základe skupinového oneskorenia. To je dané pomerom vzdialenosti urazenej primárnou zvukovou vlnou zdroja d a rýchlosťou zvuku c_0 . Na

základe skupinového oneskorenia je vyráтанá normalizačná hodnota fázy daná vzťahom

$$\Delta\theta = \frac{\Delta t * 360^\circ * f}{1000}. \quad (4.11)$$

Modul a fáza akustického zvukového vlnenia sú vyjadrené v polárnom tvare. Prevodom z polárneho tvaru do karteziánsky súradnicového systému sa docieli vektorový súčet normalizovaných priebehov reproduktoru a ústia zvukovodu, ktorý je daný ako,

$$p_c = \sqrt{p_r^2 + p_p^2 + 2p_r p_p \cos(\varphi_r - \varphi_p)}, \quad (4.12)$$

kde p_c je výsledná amplitúda akustického tlaku, p_r je meraná amplitúda akustického tlaku, p_p je meraná amplitúda nátrubku. φ_r je meraná fáza reproduktoru, φ_p je meraná fáza ústia zvukovodu. Tento vzorec je možné použiť pri súčte dvoch nezávislých zdrojov, kde v prípade ozvučnice typu Transmission Line s jedným reproduktorom je to reproduktor a výstup rezonančnej linky. Pridaním ďalšieho zdroja do vzorca dochádza ku chybe v oblasti celého frekvenčného spektra až po maximálny kmitočet. V poslednom bode je potrebné previesť výsledok späť do polárneho komplexného tvaru, pričom výsledkom je modul a fáza výslednej frekvenčnej charakteristiky ozvučnice typu Transmission Line v konkrétnom bode priestoru. Tento vzorec je možné použiť v prípade 3 zdrojov ak sú reproduktory v celom použiteľnom frekvenčnom spektre vo fáze, tak postačuje urobiť klasický súčet akustických tlakov reproduktorov a následné počítat z fázou jedného z nich.

Najpresnejšou metódou súčtu viacerých nezávislých zdrojov je vykonanie komplexného súčtu kmitočtových charakteristík,

$$H_{\text{total}}(f) = |H_1(f)|^* \exp(\mathbf{j}^* \varphi_1(f)) + |H_2(f)|^* \exp(\mathbf{j}^* \varphi_2(f)) + \dots + |H_n(f)|^* \exp(\mathbf{j}^* \varphi_n(f)). \quad (4.13)$$

Takýto tvar je potrebné previesť do kartézskeho tvaru a následne späť do tvaru polárneho. Na prevod čísla z komplexného tvaru do tvaru kartézskeho je možné použiť Eulerov vzorec.

$$H_i(f) = |H_i(f)|^* \exp(\mathbf{j}^* \varphi_i(f)), \quad (4.14)$$

$$H_i(f) = |H_i(f)|^* (\cos(\varphi_i(f)) + \mathbf{j}^* \sin(\varphi_i(f))), \quad (4.15)$$

kde $H_i(f)$ hodnota akustického tlaku na danej frekvencii a $\varphi_i(f)$ reprezentuje fázu na danej frekvencii.

Na spätný prevod do polárneho tvaru je možné použiť nasledujúci vzorec

$$|H_i(f)| = \sqrt{(\text{Re}(H_i(f)))^2 + (\text{Im}(H_i(f)))^2}. \quad (4.16)$$

4.4 Metódy merania modulovej a fázovej kmitočtovej charakteristiky

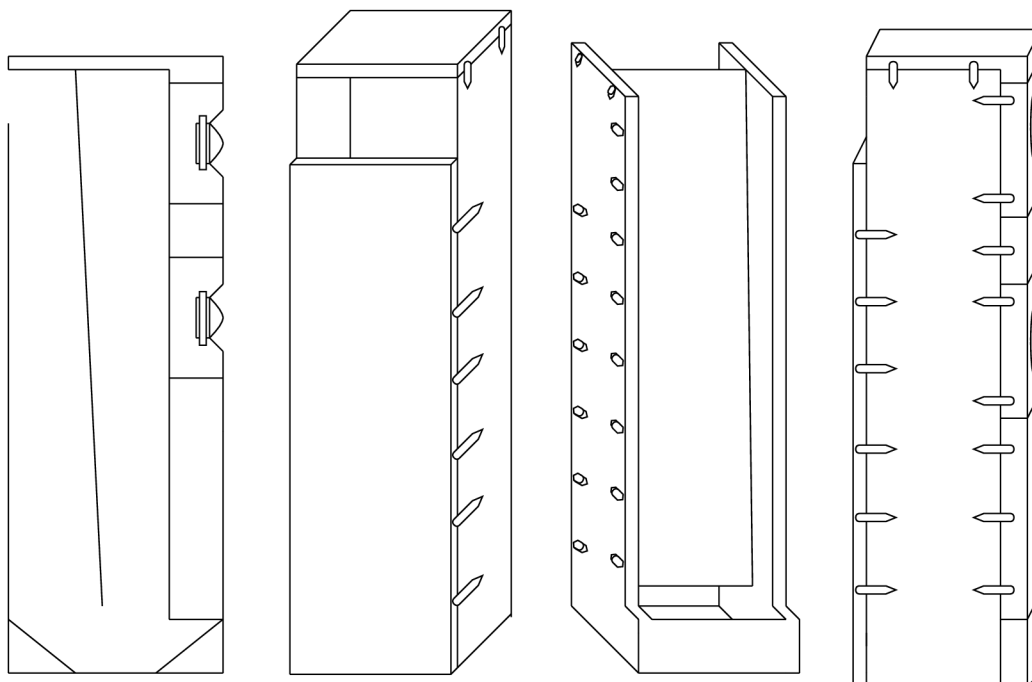
Táto kapitola popisuje metódy merania modulovej a fázovej kmitočtovej charakteristiky, ktoré boli použité v tejto diplomovej práci. Meranie modulovej aj fázovej kmitočtovej charakteristiky bolo vykonané prostredníctvom meracieho softvéru APx500 na prislúchajúcej hardvérovej jednotke APx525 spoločne s transducerom APx1701. Na meranie bol použitý mikrofón značky Brüel & Kjær spoločne s mikrofónovým predzosilňovačom Nexus. Všetky merania boli vykonané v bezodrazovej komore.

Na meranie modulovej kmitočtovej charakteristiky bola použitá metóda merania Frequency Response [25]. Pri meraní modulovej kmitočtovej charakteristiky v blízkom poli bolo meranie zobrazované na osi v rozsahu 20 až 600 Hz. Pri meraní modulovej kmitočtovej charakteristiky vo vzdialenosti jeden meter bol kmitočtový rozsah zobrazovaný v rozsahu 20 až 4000 Hz. Citlivosť modulovej kmitočtovej charakteristiky bola zobrazovaná v rozsahu +30 až 100 dB SPL. Zobrazenie kmitočtovej charakteristiky prebiehalo v režime RMS-Level. Hodnoty Pre-Sweep a Sweep boli nastavené na 500 ms. Pri konfigurácii modulárnej ozvučnice typu Transmission Line s jedným reproduktorom bol reproduktor budení napätím o veľkosti 1,275 V, ktoré bolo vypočítané z menovitej impedancie reproduktora, ktorá má veľkosť 6,5 Ω a hodnoty výkonu 0,25W. Pri konfigurácii ozvučnice typu Transmission Line s dvomi reproduktormi, ktoré sú v paralelnom zapojení bola hodnota budiaceho napätia 0,9 V.

Meranie fázovej kmitočtovej charakteristiky prebiehalo paralelne s meraním modulovej kmitočtovej charakteristiky. Fázová kmitočtová charakteristika bola meraná meracou metódou Acoustic Response [25]. Fázová kmitočtová charakteristika bola meraná len pri meraniach v blízkom poli. Fáza bolo zobrazovaná v rozmedzí -180 až 180 stupňov v kmitočtovom rozsahu 20 až 600 Hz. Všetky ostatné hodnoty spomenuté pri meraní modulovej kmitočtovej charakteristiky sú zhodné s metódou Frequency Response.

5 Vlastnosti modulárnej ozvučnice

Kapitola 5 popisuje vlastnosti, výhody a nevýhody modulárnej ozvučnice typu Transmission Line. Modulárna ozvučnica bola navrhnutá Pánom Dobiášovským v jeho bakalárskej práci [26]. Na ozvučnici boli vykonané dokončovacie práce, kde bolo potrebné vykonať povrchovú úpravu zadného veka, taktiež boli osadené háčiky spoločne s úchytmi na možné modulárne pripevnenie modulov. Reprodukory boli osadené do príslušných modulov a boli na nich pripevnené káble, na ktoré boli na druhom konci naspájkované konektory typu samec z dôvodu flexibility modulárnej ozvučnice. Rovnakým spôsobom bol vyriešený konektor typu speakon, kde na jeho opačnom konci boli naspájkované konektory typu samica. Na ozvučnici boli taktiež osadené gumové nožičky.



Obr. 5.1: Modulárna ozvučnica typu Transmission Line

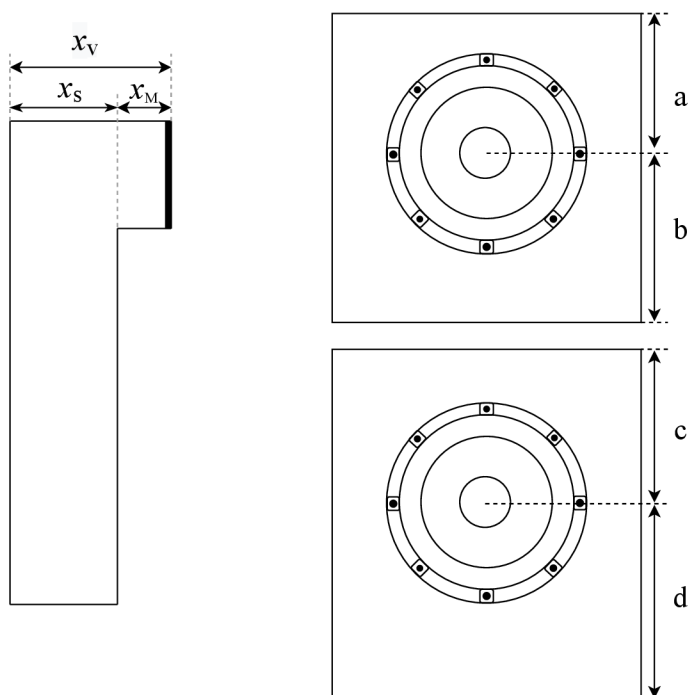
Modulárna ozvučnica má vonkajšie rozmery 223 x 1111 x 331 mm (Š x V x H). Dĺžka rezonančnej linky ozvučnice je 205 cm. Rezonančná linka je rozdelená strednou priečkou na prvú polovicu rezonančnej linky za reproduktormi a druhú polovicu rezonančnej linky smerom k jej výstupu. Stredná priečka rozdeľuje ozvučnicu nesymetricky a je navrhnutá tak, aby pomer prierezu na uzatvorenom konci k prierezu výstupu rezonančnej linky bol 3:1 . Takýmto uložením strednej priečky bola dosiahnutá ozvučnica typu Transmission Line so zužujúcou plochou prierezu.

Velkou výhodou tejto ozvučnice je možnosť odobratia zadného veka, čím sa docielí vysoká flexibilita práce s tlmením.

Na tlmenie ozvučnice bol použitý vlákňitý materiál Vatelín 600 pre jeho dobré akustické vlastnosti a dobrú cenu. Vatelín 600 je pomerne homogénny materiál s dostatočne pevnou štruktúrou, to znamená, že aj po opätovnom vkladaní a vyberaní tlmenia sa materiál výrazne neopotreboval.

5.1 Moduly modulárnej ozvučnice

Pre vytvorenie všeobecného prehľadu bola vytvorená tabuľka 5.1 modulov, v ktorej sa nachádza ich počet a výška. Moduly s označením M sú moduly, ktoré nie sú osadené reproduktorom a majú len modulárnu funkciu. Moduly s označením R sú moduly, ktoré sú osadené reproduktorom Monacor SPH-170. Každý modul má svoje číselne označenie, ktoré definuje výšku daného modulu. Základným modulom je modul M1. Všetky ostatné moduly sú násobkom modulu M1 podľa čísla, ktoré nesú v označení. To znamená že modul M2 má dvojnásobnú výšku oproti modulu M1. Reprodukčtorový modul R4 nebol v tejto diplomovej práci osadený a všetky merania boli vykonané na moduloch R3.



Obr. 5.2: Horné veko ozvučnice + reproduktorové moduly R3 a R4

Modul	Počet modulov	Výška modulov Mn (mm)
M1	2	80
M2	2	160
M3	1	240
M4	1	320
M5	1	400
R3	2	240
R4	1	320

Tab. 5.1: Prehľad modulov modulárnej ozvučnice

Reproduktory v moduloch R3 aj R4 sú osadené nesymetricky. Nesymetrickým osadeným reproduktorov sa dosiahla vysoká modulárnosť ozvučnice. Tabuľka 5.1 a 5.1 popisujú rozmery reproduktorových modulov a vzdialenosť referenčného bodu reproduktoru od hrán príslušného reproduktorového modulu.

Vzdialenosť referenčného bodu reproduktoru od hrany reproduktorového modulu - x_i (mm)	a	108,5
	b	127

Tab. 5.2: Reproduktorový modul R3

Vzdialenosť referenčného bodu reproduktoru od hrany reproduktorového modulu - x_i (mm)	c	148,5
	d	167

Tab. 5.3: Reproduktorový modul R4

Pri skladaní ozvučnice je vždy potrebné brať do úvahy aj vnútornú hranu veka ozvučnice. Vnútorná hrana veka x_M spolu s tesnením má šírku 8,5 mm. Táto vzdialenosť je podstatná pri výpočte veľkosti off-setu reproduktoru. Všeobecný vzorec na výpočet off-setu referenčného bodu reproduktoru sa rovná

$$x_{\text{off1}} = x_M + Mn + x_i, \quad (5.1)$$

kde parameter Mn predstavuje výšku modulu a x_i predstavuje vzdialenosť referenčného bodu reproduktoru od hrany reproduktorového modulu. Vzdialenosť x_i sa mení s otočením reproduktorového modulu o 180 stupňov, kde jednotlivé hodnoty vzdialeností referenčného bodu reproduktoru k hrane modulu sú udané v tabuľkách 5.1 a 5.1. Pri konfigurácií s dvomi reproduktormi je vzorec na výpočet off-setu druhého reproduktoru nasledovný,

$$x_{\text{off2}} = x_M + M_n + R_n + M_n + x_i. \quad (5.2)$$

Vzájomná vzdialenosť oboch reproduktorov sa dá vypočítať viacerými cestami. Najjednoduchšou voľbou na výpočet vzájomnej vzdialenosti referenčných bodov reproduktorov je rozdiel ich off-setov,

$$l_x = x_{\text{off2}} - x_{\text{off1}}. \quad (5.3)$$

Pre praktickosť modelovania reproduktorových konfigurácií je odvodený merateľný off-set referenčného bodu reproduktora od vonkajšej hrany ozvučnice po vonkajšiu hranu reproduktorového modulu,

$$x_{\text{offM}} = x_{\text{offn}} - x_i + x_s, \quad (5.4)$$

kde x_{offn} je hodnota off-setu vybraného reproduktora, x_i je vzdialenosť referenčného bodu reproduktora od hrany reproduktorového modulu a x_s je šírka vonkajšej hrany horného veka ozvučnice.

5.2 Konfigurácie modulárnej ozvučnice typu Transmission Line

Modulárna ozvučnica typu Transmission Line dovoľuje užívateľovi osadiť reproduktorovú sústavu jedným alebo dvomi stredo-basovými reproduktorovými modulmi. Nesymetria uloženia stredo-basových reproduktorov v reproduktorových moduloch umožňuje zmenu off-setu reproduktora jednoduchým pootočením reproduktorového modulu o 180° . V prípade konfigurácie ozvučnice s jedným reproduktorovým modulom je možných až dvadsať rozdielnych pozícií reproduktora. V prípade použitia dvoch reproduktorov výrazne narastá množstvo konfigurácií reproduktorov. Z hľadiska nesymetrie reproduktorových modulov má každá konfigurácia štyri možné kombinácie, ktoré sú označené veľkými písmenami A alebo B. Veľké písmena A alebo B definujú smer uloženia reproduktorového modulu v ozvučnici. Označenie veľkými písmenami je ekvivalentné vzdialenosti referenčného bodu reproduktora od hrany reproduktorového modulu a alebo b, preto je možné definovať až štyri kombinácie AA, BB, AB a BA. Konfigurácia AB a BA, nie sú totožné, keďže vždy sa mení vzájomná vzdialenosť reproduktorov voči sebe alebo jednotlivé off-sety oboch reproduktorov. V prípade použitia reproduktorového modulu R4 vzniká až 8 rozdielnych kombinácií vzájomnej polohy reproduktorov voči sebe. V prípade reproduktorového modulu R4 sú vzdialenosti referenčného bodu od hrany reproduktorového modulu označené písmenami c a d a tomu prislúcha aj označenie jednotlivých polôh reproduktora v

danej konfigurácií, ktoré je označené veľkými písmenami C a D. Tabuľka 5.2 zahŕňa všetky možné konfigurácie v konfigurácií s jedným reproduktorovým modulom R3. V tabuľke je ku každej konfigurácii vypísané poradie modulov v ozvučnici s uložením z hora nadol, a taktiež vzorec na výpočet hodnoty off-setu reproduktoru a hodnota off-setu reproduktoru. Tabuľka je koncipovaná už aj pre konfiguráciu modulárnej ozvučnice s dvoma reproduktormi.

Tabuľka konfigurácií modulárnej ozvučnice s jedným reproduktorom R3							
Konfi gurá cia	Poradie modulov v ozvučnici z hora nadol	Vzdialenosť stredu reproduktoru od hornej vnútornej hrany ozvučnice				Vzdiale- nosť medzi repro- duk- tormi	
		x_{off1}	[mm]	x_{off2}	[mm]	l_x	[mm]
K1.0A	R3+M1+M3+M5	$xM + a$	117	0	0	0	0
K1.0B	R3+M1+M3+M5	$xM + b$	135,5	0	0	0	0
K1.1A	M1+R3+M3+M5	$xM + M1 + a$	197	0	0	0	0
K1.1B	M1+R3+M3+M5	$xM + M1 + b$	215,5	0	0	0	0
K1.2A	M2+R3+M2+M5	$xM + M2 + a$	277	0	0	0	0
K1.2B	M2+R3+M2+M5	$xM + M2 + b$	295,5	0	0	0	0
K1.3A	M3+R3+M1+M5	$xM + M3 + a$	357	0	0	0	0
K1.3B	M3+R3+M1+M5	$xM + M3 + b$	375,5	0	0	0	0
K1.4A	M3+M1+R3+M5	$xM + M4 + a$	437	0	0	0	0
K1.4B	M3+M1+R3+M5	$xM + M4 + b$	455,5	0	0	0	0
K1.5A	M5+R3+M3+M1	$xM + M5 + a$	517	0	0	0	0
K1.5B	M5+R3+M3+M1	$xM + M5 + b$	535,5	0	0	0	0
K1.6A	M5+M1+R3+M3	$xM + M5 + M1 + a$	597	0	0	0	0
K1.6B	M5+M1+R3+M3	$xM + M5 + M1 + b$	615,5	0	0	0	0
K1.7A	M5+M2+R3+M2	$xM + M5 + M2 + a$	677	0	0	0	0
K1.7B	M5+M2+R3+M2	$xM + M5 + M2 + b$	695,5	0	0	0	0
K1.8A	M5+M3+R3+M1	$xM + M5 + M3 + a$	757	0	0	0	0
K1.8B	M5+M3+R3+M1	$xM + M5 + M3 + b$	775,5	0	0	0	0
K1.9A	M5+M3+M1+R3	$xM + M5 + M4 + a$	837	0	0	0	0
K1.9B	M5+M3+M1+R3	$xM + M5 + M4 + b$	855,5	0	0	0	0

Tab. 5.4: Tabuľka konfigurácií modulárnej ozvučnice s jedným reproduktorom R3

Všetky možné konfigurácie sú zoradené chronologicky v prislúchajúcej tabuľke.

V prípade reproduktorovej konfigurácie s dvomi reproduktormi sú konfigurácie rozdelené číslami do tabuliek s číselným označením od 0 do 6. Toto označenie určuje veľkosť modulov pred prvým reproduktorovým modulom. V prípade použitia reproduktorového modulu R4 sa konfigurácie zúžia do piatich tabuliek s označením 0 až 5.

Z dôvodu veľkého množstva konfigurácií sú všetky tabuľky obsahom elektronickej prílohy **Tabuľky konfigurácií**, ktorá sa nachádza v adresári **Pomocné súbory**.

6 Simulácie kmitočtových charakteristík ozvučnice

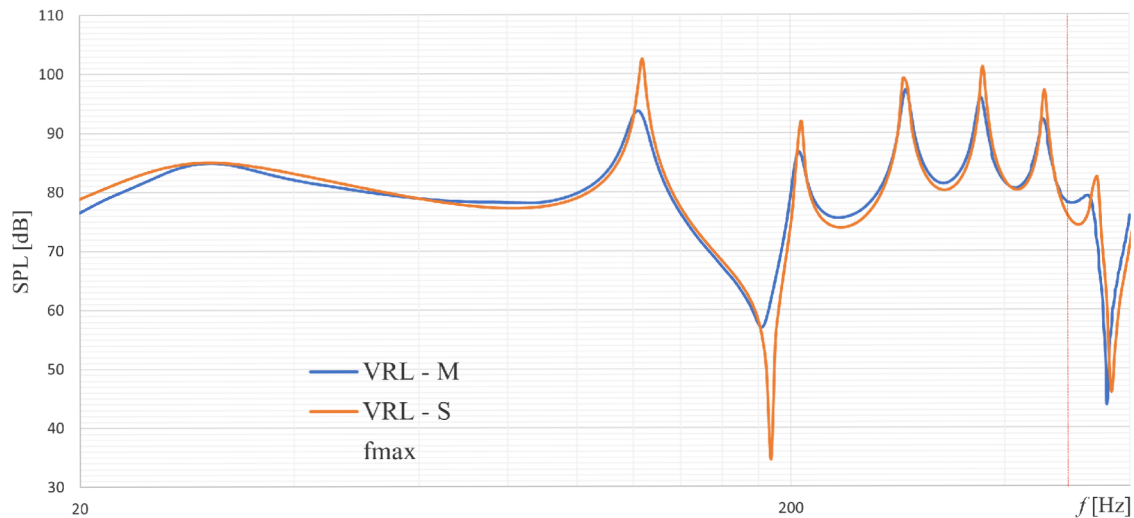
Táto kapitola sa zaoberá simulovaním kmitočtových charakteristík ozvučnice typu Transmission Line pomocou simulačného programu HornResp. Úlohou tejto kapitoly je demonštrovať presnosť simulačného programu pomocou komparácie simulovaných a meraných kmitočtových charakteristík v blízkom poli. V tejto kapitole sú predstavené simulované charakteristiky reproduktorovej sústavy, reproduktora, ako aj výstupu rezonančnej linky samostatne. Simulácie ozvučnice typu Transmission Line boli vykonané bez tlmenia, so zatlmenou prednou stranou rezonančnej linky za reproduktorom a so zatlmenou zadnou stranou rezonančnej linky smerom k jej výstupu. Z dôvodu, že HornResp nedokáže modelovať ozvučnicu typu Transmission Line s dvomi reproduktormi, budú simulácie porovnávané na náhodne vybranej konfigurácii s jedným reproduktorom, ktorá má označenie K1.4B. Všetky simulované priebehy kmitočtovej závislosti citlivosti sú prezentované v elektronických prílohách v adresároch Meranie v blízkom poli_1REP-P0,Z0;P1,Z0;P0,Z1. HornResp automaticky vykonáva normalizáciu citlivosti kmitočtových charakteristík na virtuálnu pozíciu mikrofónu nachádzajúceho sa vo voľnom poli a v referenčnej ose reproduktoru vo vzdialenosti 1 m od zdroja zvuku. Výhodou simulačného programu HornResp je zobrazovanie frekvenčných charakteristík jednotlivých zdrojov samostatne.

6.1 Simulácie ozvučnice bez tlmenia

Táto kapitola popisuje a demonštruje komparáciu medzi simulovanými a meranými priebehmi kmitočtovej závislosti citlivosti jednotlivých zdrojov ozvučnice bez zatlmenej rezonančnej linky. V každom grafe bude zobrazená ako simulovaná modulová kmitočtová charakteristika, tak meraná kmitočtová charakteristika. Modulová kmitočtová charakteristika bola meraná metódou Frequency Response, ktorá je popísaná v kapitole 4.4

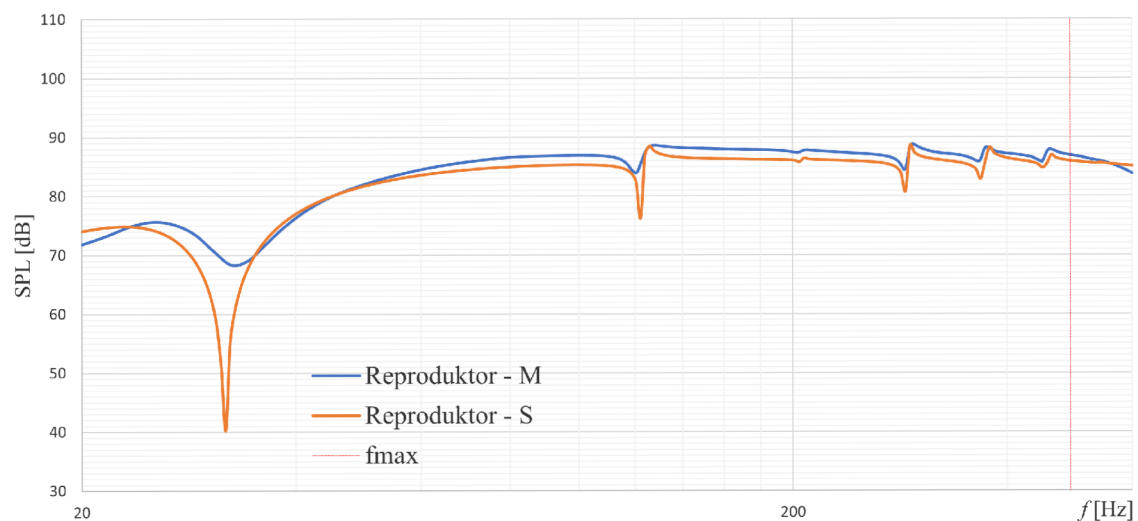
V grafe 6.1 modrý priebeh VRL-M predstavuje meraný priebeh výstupu rezonančnej linky ozvučnice a oranžový priebeh VRL-S reprezentuje simulovaný priebeh výstupu rezonančnej linky ozvučnice. V grafe je vyobrazený maximálny kmitočet, ktorý bol vypočítaný zo šírky modulárnej ozvučnice typu Transmission Line. Maximálny kmitočet má hodnotu 491 Hz. V grafe 6.1 je možné pozorovať vysokú presnosť simulácie voči meranej charakteristike v celom kmitočtovom rozsahu. Nižšia citlivosť rezonancií v meranej charakteristike je spôsobená nedokonalne tuhým materiálom ozvučnice. V aktuálnej softvérovej verzii HornResp počíta s ideálne tuhým

materiálom ozvučnice a nie je možné tento parameter meniť. Z toho dôvodu nedochádza k takmer žiadnym stratám v ozvučnici a rezonancie sú v simulovanom priebehu výraznejšie.



Obr. 6.1: Komparácia simulovanej a meranej kmitočtovej charakteristiky výstupu rezonančnej linky ozvučnice

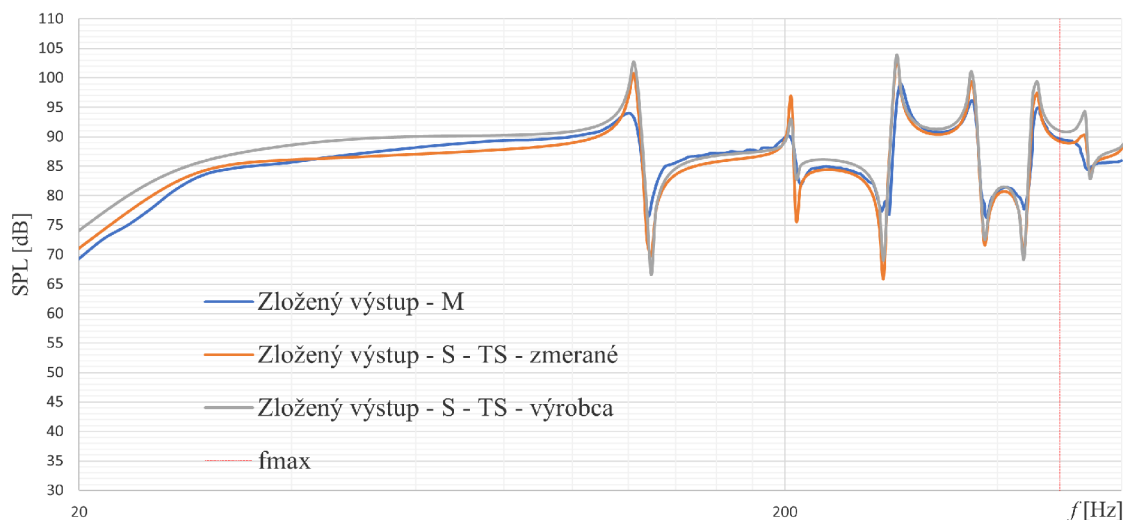
V Grafe 6.2 je modrou farbou zobrazená meraná modulová kmitočtová charakteristika reproduktoru a oranžový priebeh znázorňuje simulovanú modulovú kmitočtovú charakteristiku reproduktoru.



Obr. 6.2: Simulovaná a meraná kmitočtová charakteristika reproduktoru

Ako je možné vidieť z grafu 6.2, vyššie útlmy v simulovanej modulovej kmitočtovej charakteristike sú spôsobené rovnako neschopnosťou programu HornResp modelovať neideálne tuhý materiál.

V grafe 6.3 je vykreslená komplexná simulovaná a meraná modulová kmitočtová charakteristika celej reproduktorovej sústavy.



Obr. 6.3: Simulovaná a meraná kmitočtová charakteristika reproduktorovej sústavy

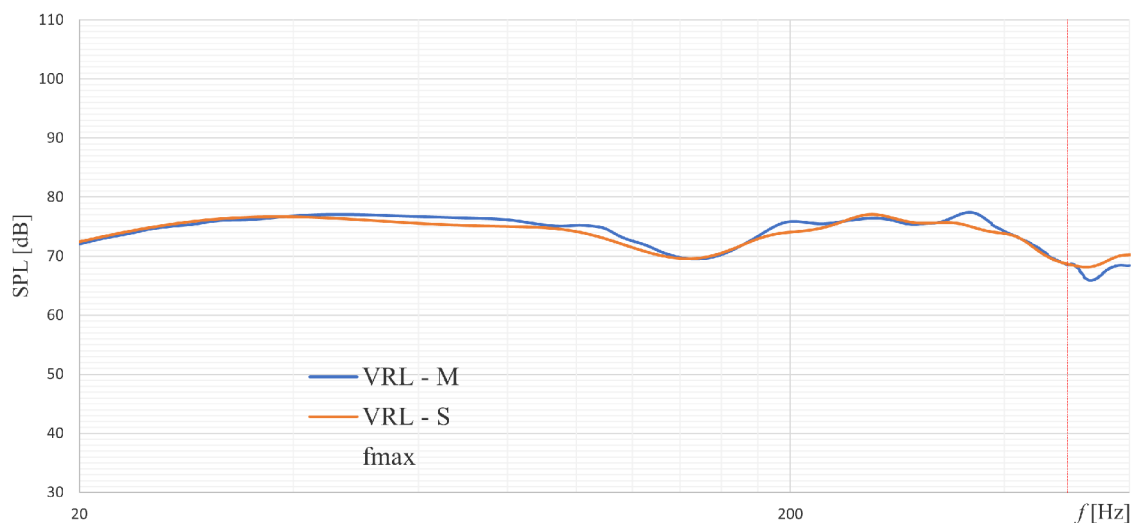
V rozsahu kmitočtu od 20 do 100 Hz program HornResp dokáže simulovať ozvučnicu typu Transmission Line s veľkou presnosťou. Pri zadaní TS parametrov, ktoré udáva výrobca je chyba simulovania na nízkych kmitočtoch v rozsahu do 3 dB. Z dôsledku tejto chyby je potrebné TS parametre reproduktoru zmerať. Pri použití zmeraných TS parametrov je rozdiel medzi simulovanou a meranou modulovou kmitočtovou charakteristikou na nízkych kmitočtoch v priemere v rozsahu do 0,5 dB. Rozdiel simulovaných priebehov modulových kmitočtových charakteristík je možné vidieť v grafe 6.3.

Pre modelovanie a simulovanie kmitočtových charakteristík ozvučníc bez tlmenia je simulačný program HornResp veľmi presný a jednoduchý nástroj. Simulované výsledky aj pri zadaní zmeraných TS parametrov vychádzajú na nižších kmitočtoch s menšou kvalitou oproti meraným priebehom. Na vyšších kmitočtoch je celkový činiteľ akosti vyšší v simulovaných priebehoch. Takýto výsledok je očakávaný a len potvrdzuje kvalitu simulačného softvéru HornResp. Pre úplne overenie funkčnosti simulačného programu HornResp boli simulované modulové kmitočtové charakteristiky vo všetkých možných polohách reproduktoru. Výsledky sú prezentované formou elektronickej prílohy Meranie v blízkom poli_1REP_P0,Z0_1 REP - P0,Z0 S vs

M - reproduktor; 1 REP - P0,Z0 S vs M - VRL; 1 REP - P0,Z0 S vs M - Zložený výstup.

6.2 Simulácie ozvučnice s tlmením

Táto podkapitola sa zaoberá simulovaním kmitočtových charakteristík ozvučnice typu Transmission Line pri zatlmení prednej strany rezonančnej linky priamo za reproduktorom. Pre prezentáciu výsledkov bola vybraná rovnaká reproduktorová konfigurácia K1.4B, ako pri simulovaní modulových kmitočtových charakteristík bez tlmenia.



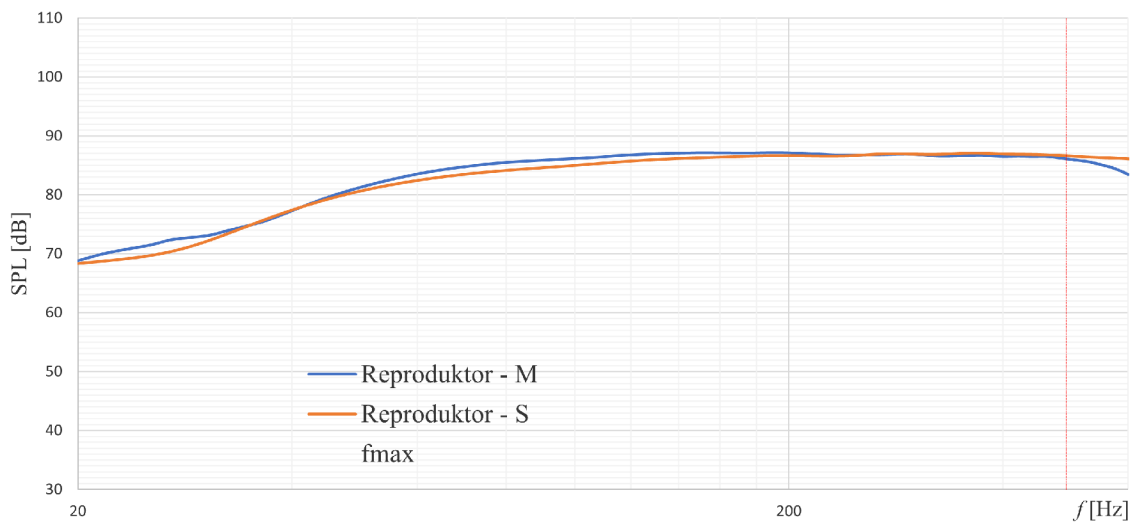
Obr. 6.4: Simulovaná a meraná kmitočtová charakteristika výstupu rezonančnej linky pri zatlmení prednej časti rezonančnej linky

V grafe 6.4 je zobrazená simulovaná a meraná modulová kmitočtová charakteristika pri zatlmenej prednej časti rezonančnej linky za reproduktorom. Simulácia ozvučnice s tlmením v programe Hornresp je vysvetlená v podkapitole 3.4.1.

Pri simulovaní ozvučnice s tlmením je v programe HornResp problémom nastavenie správneho množstva materiálu. Program síce disponuje modelovaním váhy, množstva a polohy tlmenia, ale hodnota váhy modelovaného tlmenia neseďí so skutočnou hodnotou. Pri modelovaní tlmenia je odrazovým mostíkom pomer množstva tlmenia v jednotlivých častiach rezonančnej linky. Na plne zatlmenie prednej časti rezonančnej linky priamo za reproduktorom je potrebné dvojnásobné množstvo materiálu, ako v prípade tlmenia zadnej časti rezonančnej linky smerom k jej výstupu. Tento pomer platí rovnako v simulačnom programe HornResp ako v realite.

Kmitočtové charakteristiky s tlmením boli dosahované pomocou porovnania simulovanej charakteristiky k meranej charakteristike, kde najlepší dosiahnutý výsledok bol uložený. V prípade simulovania na nízkych kmitočtoch je simulácia oproti meranej modulej kmitočtovej charakteristike v rozsahu do 0,5 dB. Pre overenie presnosti simulačného programu bola simulovaná modulej kmitočtová charakteristika v každej možnej polohe reproduktora. Simulované priebehy výstupu rezonančnej linky pri zatlnení prednej časti rezonančnej linky priamo za reproduktorom sú súčasťou prílohy **Meranie v blízkom poli_1REP_P1,Z0_1 REP - P1,Z0 S vs M - VRL**.

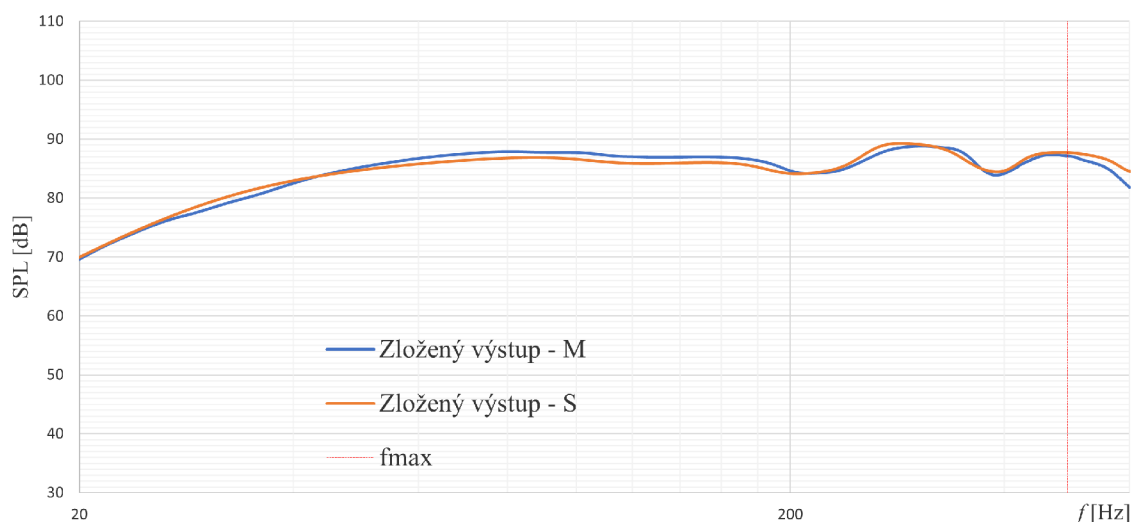
V grafe 6.5 modrý priebeh reprezentuje meranú modulej kmitočtovú charakteristiku reproduktora a oranžový priebeh pripadá simulovanej modulej kmitočtovej charakteristike pri zatlnení prednej časti rezonančnej linky.



Obr. 6.5: Simulovaná a meraná kmitočtová charakteristika reproduktora pri zatlnení prednej časti rezonančnej linky

Pri komparatívom modelovaní tlmenia s reálnymi hodnotami vychádza presnosť simulovania veľmi dobre a to v rozsahu do 1 dB. Simulácia modelovania tlmenia v prednej časti rezonančnej linky bola vykonaná v každej polohe reproduktora. Tieto výsledky sú súčasťou elektronickej prílohy **1REP_P1,Z0_1 REP - P1,Z0 S vs M - replikator**.

V grafe 7.1 je prezentovaná simulovaná modulej kmitočtová charakteristika ozvučnice typu Transmission Line, a taktiež komplexný súčet meraných modulej kmitočtových charakteristík reproduktora a výstupu rezonančnej linky.



Obr. 6.6: Simulovaná a meraná kmitočtová charakteristika reproduktorovej sústavy pri zatlmení prednej časti rezonančnej linky

Modelovanie a simulovanie kmitočtových charakteristík je v Hornresp veľmi presné ale v prípade, že je potrebné vykonať simuláciu navrhnutej reproduktorovej sústavy pred samotnou realizáciou, tak sa môže stať, že váha modelovaného tlmenia nebude odpovedať váhe reálneho tlmiaceho materiálu, ktorý je v realizácii ozvučnice použitý. Simulované charakteristiky v HornResp slúžia ako dobrá predikcia správania reproduktorovej sústavy ale nie ako záväzný a presný výsledok. Pre overenie presnosti modelovania modulárnej ozvučnice typu Transmission Line pri zatlmenej prednej časti rezonančnej linky priamo za reproduktorom bola simulácia vykonaná v každej možnej polohe reproduktoru. V rámci simulácií modulových kmitočtových charakteristík boli vykonané simulácie pri zatlmení zadnej časti rezonančnej linky, ktoré nie sú prezentované v texte tejto diplomovej práce ale sú súčasťou elektronickej prílohy s označením

Meranie v blízkom poli_1REP_P0,Z1_1 REP - P0,Z1 S vs M - reproduktor; 1 REP - P0,Z1 S vs M - VRL; 1 REP - P0,Z1 S vs M - Zložený výstup.

7 Merania kmitočtových charakteristík

Kapitola 7 popisuje merania modulovej kmitočtovej charakteristiky v blízkom poli a vo vzdialenosti jeden meter pri konfigurácií ozvučnice s jedným reproduktorom a následne s dvomi reproduktormi. Meraním v blízkom poli bola zisťovaná závislosť polohy reproduktora na výstup rezonančnej linky, závislosť polohy reproduktora na výstupe reproduktora bez tlmenia. Po následnom zistení chovania modulárnej ozvučnice bez tlmenia bolo usilované o navýšenie citlivosti reproduktorovej sústavy v oblasti kmitočtu 80 Hz pridaním druhého reproduktora. Pridaním druhého reproduktora sa taktiež hľadala vzájomná poloha reproduktorov, ktorou by sa docielil útlm rezonancií v kmitočtovom rozsahu nad 200 Hz. Po nájdení najviac vyhovujúcej vzájomnej pozície dvoch reproduktorov bol zisťovaný dopad tlmenia na výslednú modulovú kmitočtovú charakteristiku ozvučnice typu Transmission Line.

7.1 Merania v blízkom poli s jedným reproduktorom

Táto podkapitola popisuje chovanie ozvučnice typu Transmission Line s jedným reproduktorom bez tlmenia. Ozvučnica typu Transmission Line bola meraná vo všetkých možných polohách reproduktora s rôznym typom tlmenia rezonančnej linky. Všetky namerané výsledky sú prezentované formou elektronických príloh z dôvodu veľkého množstva dát. Modulové kmitočtové charakteristiky sú v prílohách doplnené o fázové kmitočtové charakteristiky. Merané modulové kmitočtové charakteristiky sú dostupné v nasledujúcich prílohách

Meranie v blízkom poli_1REP_P0,Z0_1 REP - P0,Z0,

Meranie v blízkom poli_1REP_P1,Z0_1 REP - P1,Z0,

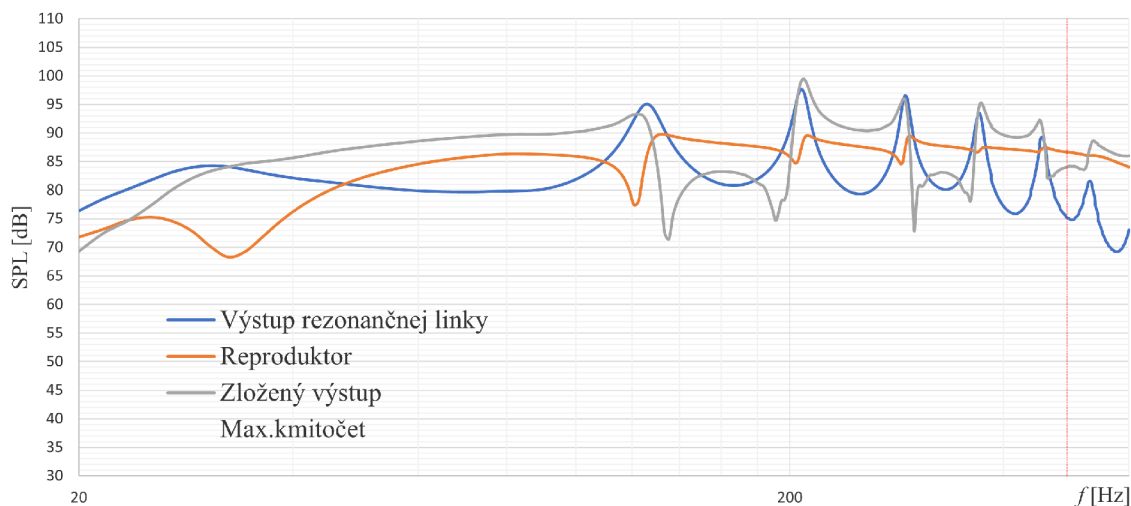
Meranie v blízkom poli_1REP_P0,Z1_1 REP - P0,Z1,

Meranie v blízkom poli_1REP_P1,Z1_1 REP - P1,Z1.

Pre popis vlastností ozvučnice s jedným reproduktorom boli vybrané len jednotlivé merania, na ktorých sú jasne vidieť závislosti popísane v úvode siedmej kapitoly. Výsledky sú prezentované formou jednotlivých modulových kmitočtových charakteristík ako reproduktora, tak výstupu rezonančnej linky a ich následného komplexného súčtu. Pre popisovanie vlastností chovania ozvučnice typu Transmission Line boli vybrané konfigurácie K1.0A, K1.2A a K1.9B. V grafe 7.1 je možné pozorovať 3 samostatné modulové kmitočtové charakteristiky. Modrý priebeh predstavuje výstup rezonančnej linky, oranžový priebeh predstavuje modulovú kmitočtovú charakteristiku reproduktora a sivý priebeh reprezentuje komplexný súčet modulových kmitočtových charakteristík výstupu rezonančnej linky a reproduktora.

Meraniami bolo zistené že, nezatlmením rezonančnej linky dochádza k dvom podstatným javom:

1. Zvýšená citlivosť na nízkych kmitočtoch v oblasti rezonančného kmitočtu.
2. Výrazné rezonancie v kmitočtovom rozsahu od 150 Hz vyššie, ktoré sú dané geometriou rezonančnej linky.

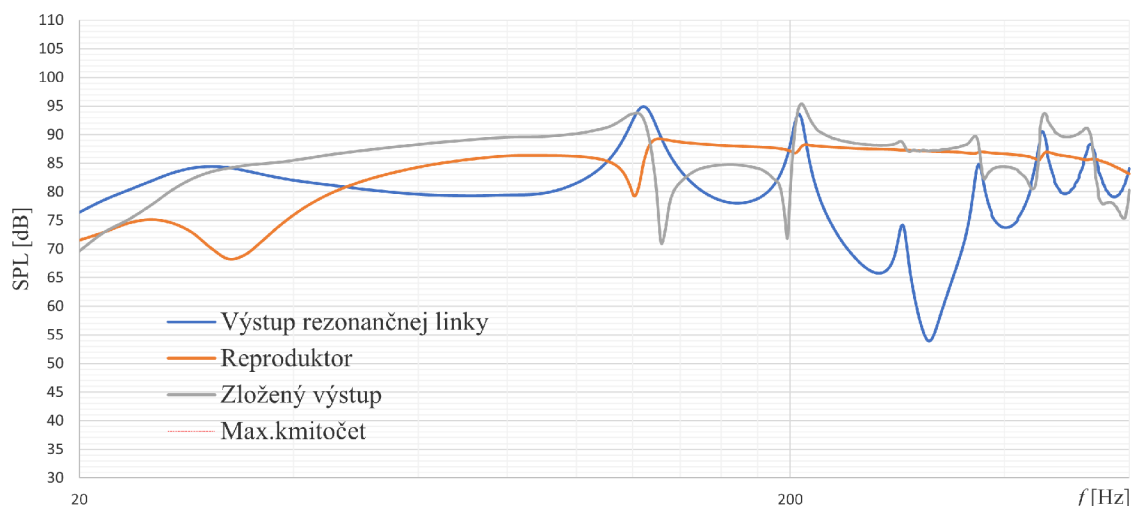


Obr. 7.1: Kmitočtová charakteristika ozvučnice v pozícií reproduktoru K1.0A bez tlmenia

Rezonancie prítomne v priebehu modulovej kmitočtovej charakteristiky výstupu rezonančnej linky sú statické a sú dané geometriou rezonančnej linky, pričom so zmenou polohy reproduktora sa nehýbu. Oranžový priebeh predstavuje výstup reproduktora samotného. V jeho kmitočtovej charakteristike je možné sledovať útlmy. Prvý výrazný útlm nastáva v mieste rezonančného kmitočtu reproduktora. Ďalší útlm sa nachádza v mieste jednej štvrtiny rezonančného kmitočtu reproduktora a všetky ďalšie sú jeho násobkom. Tieto útlmy sú statické a sú spôsobené geometriou rezonančnej linky ozvučnice, pričom poloha reproduktora nemá na ne žiadny vplyv.

Výsledná komplexná kmitočtová charakteristika reproduktorovej sústavy v reproduktorovej konfigurácii K1.0A je výrazne zvlnená. Pri pohľade na komplexný súčet v grafe 7.1 je možné pozorovať výrazne rezonancie a nuly, ktoré sú dané rozdielom fázy jednotlivých zdrojov a geometriou rezonančnej linky.

V kmitočtovej charakteristike výstupu rezonančnej linky v grafe 7.2 sa začína objavovať lalok hrebeňového filtra spôsobený zmenou polohy reproduktora. Pozícia a šírka laloku hrebeňového filtra sa s každým zväčšením off-setu reproduktora zmení a to nasledujúcim spôsobom:



Obr. 7.2: Kmitočťová charakteristika v pozícií reproduktoru K1.2A bez tlmenia

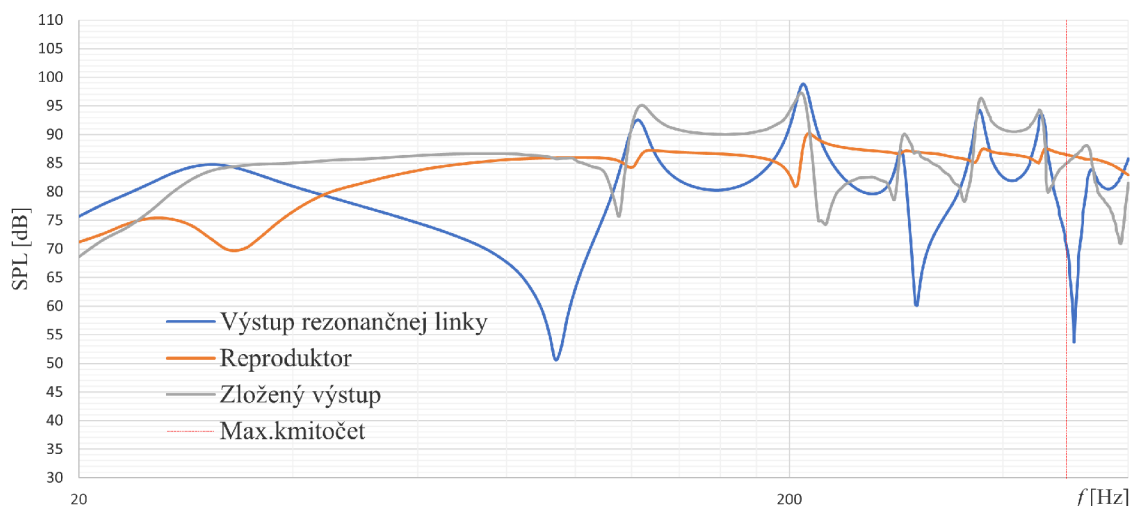
1. So zväčšením off-setu reproduktoru sa lalok hrebeňového filtra posunie smerom k nižším kmitočťom.
2. Šírka laloku hrebeňového filtra sa so zväčšujúcim off-setom reproduktoru zmenšuje.
3. Každý ďalší lalok hrebeňového filtra daného pozíciou reproduktoru má polovičnú šírku pásma oproti predchádzajúcemu laloku.

Na výpočet šírky laloku hrebeňového filtra je možné použiť definičný vzorec:

$$BW = f_2 - f_1 \quad (7.1)$$

Konfigurácia ozvučnice K1.2A bude v ďalšej kapitole porovnávaná s konfiguráciou reproduktorov K2.0A1B, pretože sa reproduktor nachádza symetricky presne v strede medzi dvojicou referenčných bodov reproduktorov.

Motiváciou k nájdeniu ideálnej polohy reproduktora v ozvučnici je hľadanie čo najvyrovnanejšej modulovej kmitočťovej charakteristiky reproduktorovej sústavy. Pri hľadaní správnej polohy reproduktoru sa snažíme dostať do pozície, kde nebude potláčané kmitočťové pásmo v rozsahu od 30 do 150 Hz, ale taktiež nedôjde k výraznému zvlneniu kmitočťovej charakteristiky v pásme od 200 Hz. V grafe 7.3 sú zobrazené kmitočťové charakteristiky reproduktora a výstupu rezonančnej linky v najkrajnejšej polohe reproduktoru. Z grafu je viditeľné, že so zvyšujúcim sa off-setom reproduktoru dochádza k vysokému útlmu v pásme medzi 30 až 150 a nárastu rezonancií v pásme nad 200 Hz. Táto poloha reproduktoru v ozvučnici je nevhodná a maximálne sa potlačí benefit, ktorý ozvučnica typu Transmission Line prináša. Vzhľadom k tejto problematike bolo vykonané meranie, kde dochádzalo k zmene



Obr. 7.3: Kmitočťová charakteristika v pozícií reproduktoru K1.9B bez tlmenia

polohy reproduktoru otočením reproduktorového modulu o 180° , a taktiež o šírku modulu M1. Toto meranie je vykonané v prílohe **Meranie v blízkom poli_1 REP** – P0,Z0, kde je postupnou zmenou off-setu reproduktoru viditeľná zmena polohy útlmu laloku hrebeňového filtru v závislosti na zmene off-setu reproduktoru.

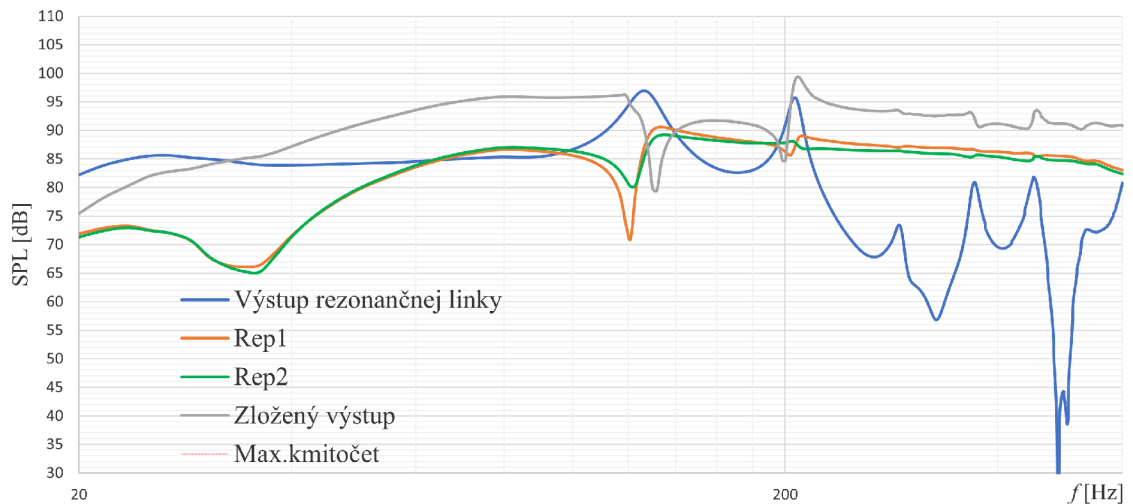
7.2 Merania v blízkom poli s dvoma reproduktormi

7.2.1 Meranie bez tlmenia

Táto podkapitola sa zaoberá meraním ozvučnice typu Transmission Line v konfiguráciách s dvoma reproduktormi pri nezatlmenej rezonančnej linke. Motiváciou použitia dvoch reproduktorov v ozvučnici bolo navýšenie citlivosti v modulovej kmitočťovej charakteristike ozvučnice v pásme nízkych kmitočťov. V rámci meraní ozvučnice v konfiguráciách s dvoma reproduktormi boli vykonané merania, ktoré sú rozdelené podľa jednotlivých konfigurácií a nachádzajú sa spracované v elektronických prílohách práce v adresári **Meranie v blízkom poli_2 REP**.

Z meraní, ktoré boli vykonané dopadla najlepšie konfigurácia K2.0A1B. Konfigurácia K2.0A1B je konfigurácia v usporiadaní reproduktorov D'Appolito bez výškového reproduktora s usporiadaním modulov v ozvučnici R3 + M1 + R3 + M5. Konfigurácia K2.0A1B odpovedá konfigurácií s jedným reproduktorom K1.2A, ktorý by sa nachádzal symetricky medzi nimi. Rovnaký úzko pásmový útlm, aký sa nachádza v konfigurácií K1.2A v grafe 7.2 je možné sledovať v grafe 7.4. Pri konfigurácií dvoch reproduktorov sa úzkopásmový útlm nachádza na dvoch miestach, a to ako

súčet pomeru vzdialenosti medzi reproduktormi v pozícií reproduktoru konfigurácie K1.2A, a taktiež útlm daný samotnou polohou reproduktorov. Pridaním druhého reproduktoru sa docieľi, že útlm, ktorý vytvoril druhý reproduktor sa vytvorí presne v strede hrebeňového filtra spôsobeného polohou prvého reproduktoru a tým dôjde k potlačeniu navýšenia citlivosti. Tým, že lalok hrebeňového filtra v pozícií reproduktoru K1.0A je až za maximálnym kmitočtom, tak je možné sledovať len úzkopásmový útlm daný pozíciou reproduktoru v konfigurácii K1.4B. Pri použití dvoch reproduktorov je možné v kmitočtovej charakteristike výstupu rezonančnej linky sledovať, že rezonancia v oblasti kmitočtu 400 Hz vďaka úzkopásmovému útlmu, ktorý je daný off-setom druhého reproduktoru má menšiu citlivosť v porovnaní s konfiguráciou K1.2A a nedochádza k výraznému zvlneniu modulovej kmitočtovej charakteristiky. Najväčším benefitom pridaním druhého reproduktoru je zdvihnutie citlivosti reproduktorovej sústavy v rozsahu kmitočtu od 80 do 150 Hz o takmer 6 dB.

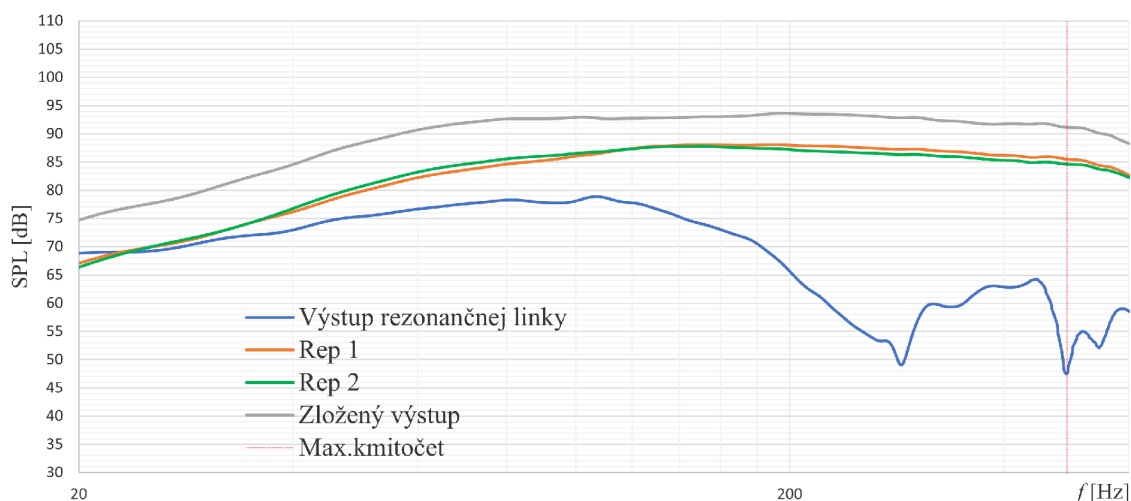


Obr. 7.4: Kmitočtová charakteristika v konfigurácii K2.0A1B bez tlmenia

7.2.2 Meranie pri plnom zatlmení rezonančnej linky

Miera tlmenia rezonančnej linky výrazne ovplyvňuje tvar výslednej kmitočtovej charakteristiky. Primárnym cieľom tlmenia je potlačenie rezonancií v kmitočtovom pásme nad 200 Hz, ktoré sú dané geometriou rezonančnej linky a nemenia svoju polohu. Zatlmením objemu rezonančnej linky nedôjde k filtrácii hrebeňového filtra spôsobeného polohou reproduktoru. Pri hľadaní správneho množstva a pozície tlmenia v objeme rezonančnej linky sa hľadá kompromis medzi navýšením citlivosti reproduktorovej sústavy na nízkych kmitočtoch a zvlnením kmitočtovej charakteristiky v kmitočtovom rozsahu nad 200 Hz. Na základe toho boli vykonané merania,

ktoré sú prítomné v elektronických prílohách s názvom Meranie v blízkom poli_2 REP - P1,Z1; 2 - REP P0,Z1 a 2 REP - P1,Z0.



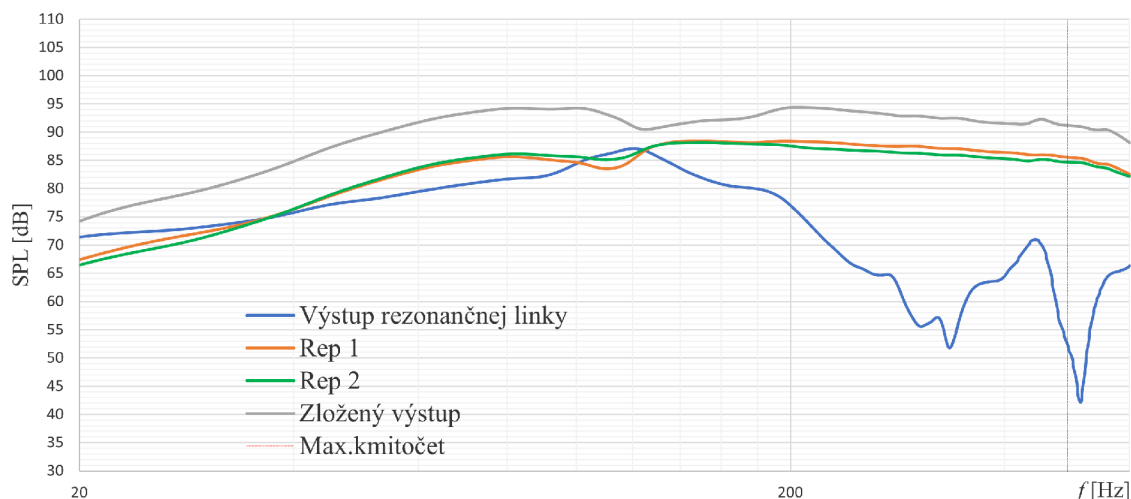
Obr. 7.5: Komparácia kmitočtových charakteristík K2.0A1B pri plnom zatlmení rezonančnej linky

V grafe 7.5 je vynesená komplexná modulová kmitočtová charakteristika reproduktorovej sústavy, a taktiež jednotlivé kmitočtové charakteristiky reproduktorov a výstupu rezonančnej linky. Ako je možné z grafu vidieť, pri plnom zatlmení rezonančnej linky je jej prínos z hľadiska pridania citlivosti zanedbateľný. Výsledná kmitočtová charakteristika ozvučnice typu Transmission Line sa pri pretlmení rezonančnej linky správa, ako uzatvorená ozvučnica. Výrazné potlačenie rezonancií v pásme nad 200 Hz je v tomto prípade žiadané ale zvýšenie citlivosti na nízkych kmitočtoch je zanedbateľné, a preto plné zatlmenie objemu rezonančnej linky neprináša žiadny benefit.

7.2.3 Meranie pri zatlmení zadnej časti rezonančnej linky

V grafe 7.6 sú zobrazené rovnako ako v predošlom grafe pri plnom zatlmení jednotlivé modulové kmitočtové charakteristiky jednotlivých zdrojov a ich komplexný súčet pri zatlmení zadnej časti rezonančnej linky smerom k jej výstupu.

Pri čiastočnom zatlmení objemu rezonančnej linky je najzásadnejším faktorom, ktorý ovplyvňuje výslednú kmitočtovú charakteristiku poloha tlmiaceho materiálu. Pri zatlmení zadnej časti rezonančnej linky dochádza k nárastu citlivosti v oblasti kmitočtu 80 Hz, no zvlnenie v kmitočtovom pásme od 150 do 200 Hz je spôsobené tým, že oba reproduktory sa stretnú v proti fáze s výstupom rezonančnej linky, a tak dochádza k úzkopásmovému útlmu vo výslednej kmitočtovej charakteristike.



Obr. 7.6: Komparácia kmitočtových charakteristík K2.0A1B pri zatlmení zadnej časti rezonančnej linky

Varianta s tlmením pri zatlmení zadnej časti rezonančnej linky je nevhodná z hľadiska pomeru zvlnenia kmitočtovej charakteristiky nad 200 Hz a nárastu citlivosti na nízkych kmitočtoch.

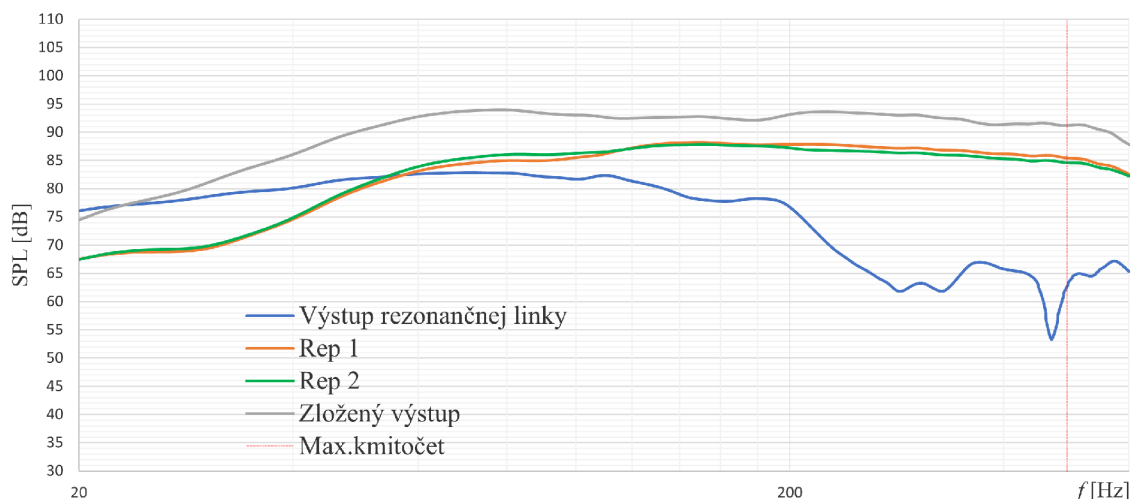
7.2.4 Meranie pri zatlmenej prednej časti rezonančnej linky

V grafe 7.7 sú opäť vynesené jednotlivé modulové kmitočtové charakteristiky jednotlivých zdrojov spoločne s ich komplexným súčtom, no tentoraz pri zatlmení objemu prednej časti rezonančnej linky priamo za reproduktormi.

Zatlmenie prednej časti rezonančnej linky prináša ideálny kompromis medzi nárastom citlivosti v oblasti nízkych kmitočtov a zvlnením kmitočtovej charakteristiky v oblasti kmitočtov nad 150 Hz. Z grafu 7.7 je vidieť nárast citlivosti na nízkych kmitočtoch v kmitočtovej charakteristike rezonančnej linky o takmer 5 dB oproti prípadu, kedy bola tlmená zadná časť rezonančnej linky. Taktiež dochádza k potlačeniu rezonancie na kmitočte 120 Hz, čo pozitívne ovplyvní výsledný komplexný súčet. Potlačenie rezonancií v kmitočtovom rozsahu je zásadne a výstup rezonančnej linky už v tomto pásme takmer vôbec neovplyvňuje výstup reproduktorovej sústavy.

Pre praktické použitie reproduktorovej sústavy je varianta so zatlmenou prednou časťou rezonančnej linky najlepšou variantou.

Na základe zistených výsledkov boli vykonané merania, kde rezonančná linka bola tlmená lokálne. Cieľom týchto meraní bolo dosiahnutie čo najvyššej citlivosti na nízkych kmitočtoch a potlačenie rezonancií daných geometriou rezonančnej linky.



Obr. 7.7: Komparácia kmitočtových charakteristík K2.0A1B pri zatlmení prednej časti rezonančnej linky

Z dôvodu veľkého množstva meraní sú merania prezentované formou elektronickej prílohy označenej Meranie v blízkom poli_2 REP - K2XA1B - Modelovanie tlmenia.

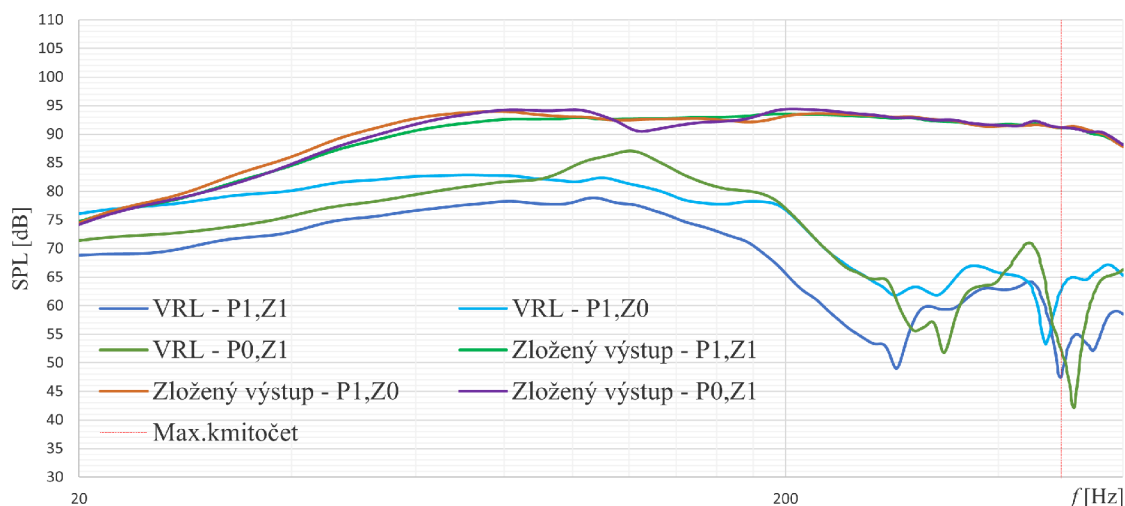
7.2.5 Porovnanie kmitočtových charakteristík s tlmením

Graf 7.8 znázorňuje rozdiely citlivosti v modulovej kmitočtovej charakteristike pri jednotlivých typoch tlmenia na výstupe rezonančnej linky a výsledného komplexného súčtu.

Na kmitočtových charakteristikách rezonančnej linky je viditeľný vplyv zatlmenia prednej a zadnej časti rezonančnej linky a celého objemu rezonančnej linky. Pri zatlmení prednej časti rezonančnej linky dochádza k navýšeniu citlivosti v kmitočtovom rozsahu od 60 do 100 Hz o 2 dB oproti plne zatlmenej rezonančnej linke. V grafe 7.8 je jasné vidieť, že tlmenie zadnej časti rezonančnej linky dopadlo s najväčším zvlhnením kmitočtovej charakteristiky.

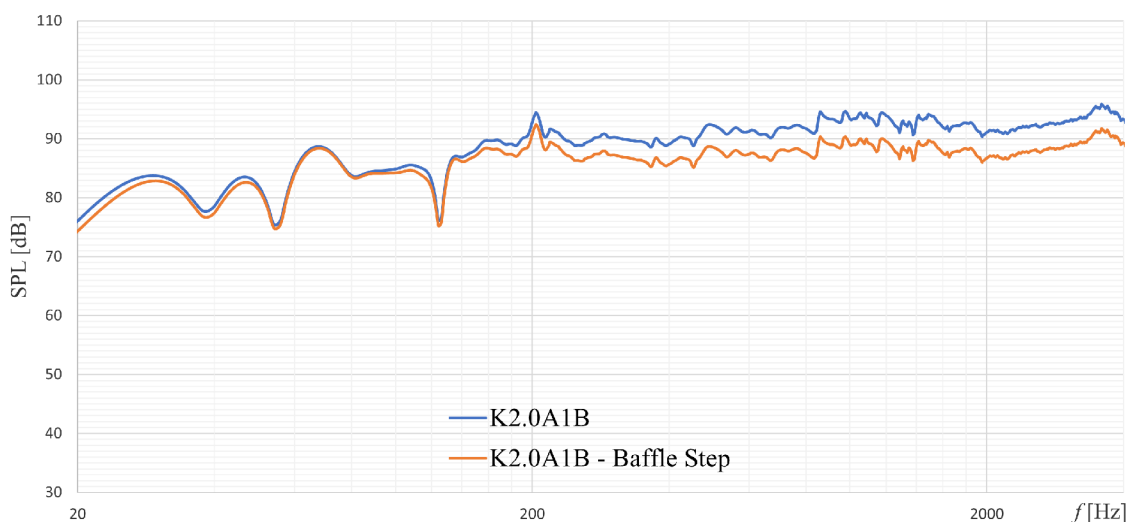
7.3 Meranie vo vzdialenosti jeden meter

Meranie vo vzdialenosti jeden meter bolo vykonané v bezodrazovej komore. Cieľom merania vo vzdialenosti jeden meter bolo zistiť chovanie reproduktorovej sústavy v kmitočtovom rozsahu od 600 do 4000 Hz. Merania boli vykonané pri nezatlmenom objeme rezonančnej linky a plne zatlmenom objeme rezonančnej linky. Taktiež boli



Obr. 7.8: Komparácia kmitočtových charakteristík K2.0A1B pri rôznom zatlmení rezonančnej linky

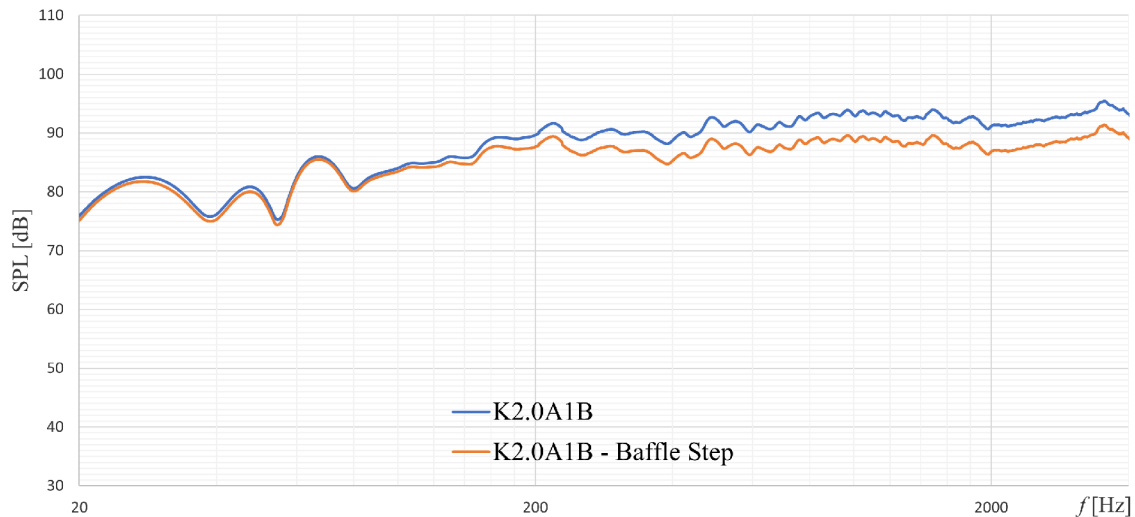
merania vykonané bez a s kompenzačným obvodom Baffle stepu a Zobelovej korekcie. Hodnota navrhovaného Baffle stepu bola vyrátaná na základe šírky ozvučnice, kde inflexný kmitočť Baffle stepu vyšiel 519 Hz. Na základe tejto hodnoty boli dopočítané a hodnoty cievky a rezistora. Hodnoty súčiastok Zobelovej korekcie, ktorá slúži na kompenzáciu impedančnej charakteristiky boli dopočítané z jednosmerného odporu meniča R_e a z indukčnosti kmitacej cievky meniča L_e .



Obr. 7.9: Kmitočťová charakteristika v konfigurácii K2.0A1B bez tlmenia

V grafe 7.9 je možné pozorovať kmitočťovú charakteristiku ozvučnice pri meraní

vo vzdialenosti jeden meter. Pri porovnaní kmitočtovej charakteristiky s grafom 7.4 je možné pozorovať rovnaký útlm na kmitočte 120 Hz a rezonanciu na kmitočte 200 Hz. Nezatlmenie rezonančnej linky nespôsobí výrazne rezonancie na vyšších stredných kmitočtoch v oblasti nad 1000 Hz. Modulové kmitočtové charakteristiky merané v jednom metri sú uvádzané bez vyhladenia.



Obr. 7.10: Kmitočtová charakteristika v konfigurácií K2.0A1B s tlmením

Ako je možné sledovať z grafu 7.10 zatlmenie ozvučnice spôsobí najmä vyhladenie v oblasti od 100 do 250 Hz, taktiež dôjde k útlmu rezonancií na kmitočtoch od 1000 Hz. Rozdiel medzi nezatlmenou a zatlmenou rezonančnou linkou v oblasti od 1000 Hz je v rozsahu cca 2 dB, a preto je možné zvoliť kompromis zatlmenia objemu V_p rezonančnej linky a docieľiť tak zdvihnutie citlivosti reproduktorovej sústavy na nízkych kmitočtoch. Zvlnenie kmitočtovej charakteristiky meranej v blízkom poli je dané nedostačujúcimi rozmermi bezodrazovej komory. Zvlnenie na nízkych kmitočtoch je veľmi výrazne a validné odčítanie strmosti charakteristiky v oktávovom pásme 40 až 80 Hz je takmer nemožné.

V rámci meraní vo vzdialenosti jeden meter boli vykonané merania všetkých polôh pri plnom zatlmení rezonančnej linky, pri zatlmení prednej časti rezonančnej linky, a taktiež pri zatlmení zadnej časti rezonančnej linky smerom k jej výstupu. Všetky meranie sú súčasťou elektronickej prílohy

Meranie vo vzdialenosti jeden meter_1REP_P0,Z0_1 REP - P0,Z0;

Meranie vo vzdialenosti jeden meter_1REP_P1,Z0_1 REP - P1,Z0;

Meranie vo vzdialenosti jeden meter_1REP_P1,Z1_1 REP - P1,Z1.

Záver

Súčasťou diplomovej práce bolo dokončenie už navrhnutej modulárnej ozvučnice Pánom Dobiašovským, ktorá bola úspešne dokončená a pripravená na meranie. Následne bol úspešne overený a odskúšaný simulačný softvér HornResp. Modelovaním parametrov ozvučnice a simulovaním modulových kmitočtových charakteristík bolo zistené, že simulačný program HornResp dokáže s presnosťou v rozsahu 0,5 dB na nízkych kmitočtoch simulovať modulovú kmitočtovú charakteristiku jednotlivých zdrojov. Takáto presnosť simulovania na nízkych kmitočtoch sa zaistí len zmeranými TS parametrami reproduktora. Pri použití TS parametrov reproduktora, ktoré udáva výrobca je rozsah chyby na nízkych kmitočtoch 3 dB. Modelovanie tlmenia v HornResp je možné a pri komparatívom simulovaní, čiže porovnávaní simulovaných modulových kmitočtových charakteristík s meranými kmitočtovými charakteristikami presné v rozsahu do 1 dB. Negatíva simulačného programu spočívajú v neschopnosti modelovať ozvučnicu typu Transmission Line pri použití dvoch reproduktorov, neschopnosti modelovať straty v ozvučnici v dôsledku nedokonalého tuhého materiálu a zobrazovania hmotnosti materiálu, ktorá nekorešponduje s reálnou hodnotou. Meraním modulových a fázových kmitočtových charakteristík v blízkom poli sa zistilo že, pri konfigurácii ozvučnice typu Transmission Line s jedným reproduktorom poloha reproduktora neovplyvňuje modulovú kmitočtovú charakteristiku reproduktora samotného. V závislosti na zmene polohy reproduktora sa mení modulová kmitočtová charakteristika výstupu rezonančnej linky. Taktiež bolo zistené, že rezonancie prítomné v modulovej kmitočtovej charakteristike sú dané geometrickými rozmermi rezonančnej linky a nemenia svoju polohu v závislosti na zmene off-setu reproduktora. Samotná zmena polohy reproduktora vytvára hrebeňový filter, ktorého lalok je nasuperponovaný na statické rezonancie, ktoré sú dané rezonančnou linkou.

Pri hľadaní ideálnej polohy dvoch reproduktorov v ozvučnici, bolo primárnym parametrom zvýšenie citlivosti reproduktorovej sústavy v kmitočtovom rozsahu od 60 do 100 Hz. Pri vložení dvoch reproduktorov do ozvučnice vzniknú v dôsledku hrebeňových filtrov jednotlivých polôh reproduktorov dva útlmy, pričom prvý útlm sa vytvorí na základe vzájomnej polohy oboch reproduktorov a druhý útlm vznikne presne v polovici laloku, ktorý vytvoril prvý reproduktor, a tým sa docielí zníženie množstva a veľkosti rezonancií v rozsahu kmitočtu od 200 Hz vyššie vo výslednej modulovej kmitočtovej charakteristike ozvučnice typu Transmission Line. Najlepšou konfiguráciou pre praktické využitie je konfigurácia z názvom K2.0A1B.

Pri hľadaní správneho množstva a polohy tlmiaceho materiálu v rezonančnej linke bolo zistené, že plným zatlmením rezonančnej linky sa priebeh modulovej kmitočtovej charakteristiky podobá na priebeh uzatvorenej ozvučnice. Ideálnym kompromi-

som, ktorý bol zistený je, že zatlmením len prednej strany rezonančnej linky priamo za reproduktormi sa navýši citlivosť reproduktorovej sústavy o 6 dB v kmitočtovej oblasti medzi 80 až 100 Hz a zvlnenie kmitočtovej charakteristiky v pásme nad 200 Hz nie je veľmi zvlnené. Táto konfigurácia tlmenia vyšla zo všetkých najlepšie.

Meraním kmitočtových charakteristík vo vzdialenosti jeden meter sa potvrdilo, že na vyšších kmitočtoch od 1000 Hz je rozdiel medzi plne zatlmenou rezonančnou linkou a nezatlmenou rezonančnou linkou rozdiel v citlivosti rezonancií 2 dB, a preto je ideálnym riešením tlmenie len prednej časti rezonančnej linky priamo za reproduktormi.

Z dôsledku časovej náročnosti práce a chybám, ktoré sa vyskytli vo výpočtoch počas semestra nebola realizovaná laboratórna úloha.

Literatura

- [1] BENJAMIN J Olney. The acoustical labyrinth. *Electronics*, 10:24–36, 1937.
- [2] Karel Toman. Reproduktery a reprosoustavy. *Dexon sro, Karviná*, 2001.
- [3] Vance Dickason and Daniel R Raichel. The loudspeaker design cookbook, 1999.
- [4] Martin King. Anatomy of a tl revised - quarter wave, May 2006. URL: http://quarter-wave.com/TLs/TL_Anatomy.pdf.
- [5] Martin J. King, December 2021. URL: http://www.quarter-wave.com/TLs/TL_Alignments.pdf.
- [6] Martin J. King, May 2002. URL: http://www.quarter-wave.com/TLs/Advanced_Models.pdf.
- [7] Vern O Knudsen. Acoustics. leo l. beranek. mcgraw-hill, new york-london, 1954. x+ 481 pp. illus. 9. *Science*, 121(3132) : 28 – –29, 1955.
- [8] AR Bailey. A non-resonant loudspeaker enclosure design. *Wireless World*, pages 483–486, 1965.
- [9] Arthur R Bailey. The transmission line loudspeaker enclosure. *Wireless World*, 215, 1972.
- [10] LJS Bradbury. The use of fibrous materials in loudspeaker enclosures. *Journal of the Audio Engineering Society*, 24(3):162–170, 1976.
- [11] Robert Allen Robinson. *An electroacoustic analysis of transmission line loudspeakers*. PhD thesis, Georgia Institute of Technology, 2007.
- [12] Krzysztof Lusztak and Michal Bujacz. Analysis of damping materials in a transmission line loudspeaker system. In *2012 Joint Conference New Trends In Audio & Video And Signal Processing: Algorithms, Architectures, Arrangements And Applications (NTAV/SPA)*, pages 119–123. IEEE, 2012.
- [13] RH Nichols Jr. Flow-resistance characteristics of fibrous acoustical materials. *The Journal of the Acoustical Society of America*, 19(5):866–871, 1947.
- [14] John C Strikwerda. *Finite difference schemes and partial differential equations*. SIAM, 2004.
- [15] JG Meloney. Adaptation of ftdt techniques to acoustic modeling. *11th Annu. Rev. Prog. Applied Computational Elerctromagnetics*, 2:724–731, 1995.

- [16] José Escolano, Basilio Pueo, and José J Lopez. A comprehensive discrete-time computer modeling of acoustic transmission line loudspeakers. *Applied acoustics*, 72(10):742–753, 2011.
- [17] George L Augspurger. Loudspeakers on damped pipes. *Journal of the Audio Engineering Society*, 48(5):424–436, 2000.
- [18] Keith R Holland, Frank J Fahy, and Christopher L Morfey. Prediction and measurement of the one-parameter behavior of horns. *Journal of the Audio Engineering Society*, 39(5):315–337, 1991.
- [19] Dan Mapes-Riordan. Horn modeling with conical and cylindrical transmission line elements. In *Audio Engineering Society Convention 91*. Audio Engineering Society, 1991.
- [20] BN LOCANTHI. Application of electric circuit analogies to loudspeaker problems. In *PROCEEDINGS OF THE INSTITUTE OF RADIO ENGINEERS*, volume 40, pages 214–214, 1952.
- [21] Don B Keele Jr. Low frequency measurement of loudspeakers by the near-field sound pressure sampling technique. In *Audio Engineering Society Convention 45*. Audio Engineering Society, 1973.
- [22] Philippe Herzog, Christophe Langrenne, Manuel Melon, David Rousseau, and Bruno Roux. Comparison of four subwoofer measurement techniques. In *Audio Engineering Society Convention 120*. Audio Engineering Society, 2006.
- [23] Ron T Kessel. Predicting farfield pressures from nearfield loudspeaker measurements. In *Audio Engineering Society Convention 85*. Audio Engineering Society, 1988.
- [24] Christopher J Struck and Steve F Temme. Simulated free field measurements. *Journal of the Audio Engineering Society*, 42(6):467–482, 1994.
- [25] Audio Precision, 2006. URL: <http://file.yizimg.com/531786/2018529-14373328.pdf>.
- [26] Jiří Dobiášovský. Návrh a konstrukce reproduktorové ozvučnice transmission line, 2020.

Seznam symbolů a zkratek

TL	Ozvučnica typu Transmission Line
f_{vz}	vzorkovací kmitočet
λ	vlnová délka
S_d	efektivní plocha membrány reproduktoru
S_p	plocha ústia zvukovodu
v	rýchlost zvuku
L_z	délka zvukovodu
f_r	rezonanční kmitočet reproduktoru
L_{eef}	efektivní délka zvukovodu
k	korekcia zakončenia zvukovodu
R	polomer ústia zvukovodu
Z_{ac}	akustická impedancia uzatvoreného konca
Z_{ao}	akustická impedancia otvoreného konca
v_L	akustická rýchlosť otvoreného konca
S_C	plocha uzatvoreného konca zvukovodu
S_O	plocha otvoreného konca zvukovodu
Δx	možnosť off-setu reproduktoru po ose x
Δl	vzdialenosť dvoch reproduktorov
∇	Laplacov operátor
p	tlak
∂	parciálna derivácia
u	akustická rýchlosť
γa	pomer mernej tepelnej kapacity vzduchu
P_0	barometrický tlak

ρ_0	hustota vzduchu
ω	uhlová rýchlosť
$\vec{\nabla}$	fázor
ρ_D	hustota vlákňitého materiálu
R_f	prietokový odpor
v_f	rýchlosť zvuku v materiáli
p_s	pokles tlaku po prechode vzorkou
N	substitučný člen
D	substitučný člen
ϵ	rýchlostný potenciál
m_{aa}	akustická hmotnosť
c_{aa}	akustická poddajnosť
c_{m1}	mechanická poddajnosť
m_{a1}	mechanická hmotnosť
Z_{AT}	akustická impedancia
Z_C	charakteristická impedancia
Z_{AL}	akustická impedancia ústia zvukovodu
m_{mf}	mechanická hmotnosť materiálu
ρ_M	hustota materiálu
c_{mf}	mechanická poddajnosť materiálu
Ang	vyžarovací uhol reproduktoru do priestoru
Eg	budiace napätie
Rg	odpor na výstupe koncového zosilňovača
p_{VP}	akustický tlak vo vzdialenosti jeden meter
p_{BP}	akustický tlak v blízkom poli

d_e	efektívny priemer reproduktoru
f_{\max}	maximálny kmitočet
d_{\max}	maximálna vzdialenosť mikrofónu od reproduktoru
H_{FF}	kmitočtová charakteristika vo vzdialenosti jeden meter
H_{NF}	výsledná kmitočtová charakteristika
H_d	kmitočtová charakteristika reproduktoru v blízkom poli
H_p	kmitočtová charakteristika ústia zvukovodu v blízkom poli
$\Delta\Phi$	normalizačná hodnota fázy
p_c	súčet normalizovaných priebehov akustických tlakov
p_r	normalizovaný akustický tlak reproduktoru
p_p	normalizovaný akustický tlak ústia zvukovodu
ϕ_r	meraná fáza reproduktoru
ϕ_p	meraná fáza ústia reproduktoru

Seznam příloh

A	Tabuľka zmeraných TS parametrov reproduktoru Monacor SPH 170	95
B	Tabuľka pasívnych súčiastok Baffle stepu a Zobelovej korekcie	97
C	Obsah elektronickej prílohy	99

A Tabuľka zmeraných TS parametrov reproduktoru Monacor SPH 170

Veličina	Zameraná hodnota	Hodnota stanovená výrobcom	Jednotka
R_e	6,4	6,2	Ω
Z_{\max}	24,8	32	Ω
Z_j	6,94	10	Ω
R_0	3,88	-	-
R_1	12,6	-	Ω
f_r	46	38	Hz
f_1	29	-	Hz
f_2	70	-	Hz
f_s	45	-	Hz
Q_{ms}	2,18	2,38	-
Q_{es}	0,76	0,55	-
Q_{ts}	0,56	0,44	-
f_0	1012	-	Hz
Z_0	8,9	-	Ω
L_e	0,97	0,45	mH

B Tabuľka pasívnych súčiastok Baffle stepu a Zobelovej korekcie

Baffle Step			
Súčiastka	Vypočítaná hodnota	Použitá hodnota	Jendotka
R_{bsc}	2,52	2,2	Ω
L_{bsc}	1,52	1,55	mH

Zobelová korekcia			
Súčiastka	Vypočítaná hodnota	Použitá hodnota	Jendotka
R_z	4	5,6	Ω
C_z	42	33,8	μF

C Obsah elektronickej prílohy

V elektronickej prílohe sú priložené spracované merania meraných kmitočtových charakteristík všetkých polôh off-setu reproduktoru v blízkom poli bez tlmenia, so zatlmenou prednou časťou rezonančnej linky priamo za reproduktorom, so zatlmenou zadnou časťou rezonančnej linky smerom k jej výstupu a plne zatlmeným objemom rezonančnej linky. Taktiež v elektronickej prílohe sú priložené merania vo vzdialenosti jeden meter a pomocné súbory v ktorých sa nachádza aj tabuľka konfigurácií.

```
DP_prilohy ..... Koreňový adresár
├── Merania v blízkom poli
│   ├── 1 REP
│   │   ├── Modelovanie tlmenia
│   │   │   ├── 1 REP - PMT, Z0.pdf
│   │   │   └── 1 REP - PMT, Z1.pdf
│   │   ├── P0,Z0
│   │   │   ├── 1 REP - P0, Z0 - S vs M - reproduktor.pdf
│   │   │   ├── 1 REP - P0, Z0 - S vs M - VRL.pdf
│   │   │   ├── 1 REP - P0, Z0 - S vs M - Zložený výstup.pdf
│   │   │   └── 1 REP - P0, Z0.pdf
│   │   ├── P0,Z1
│   │   │   ├── 1 REP - P0, Z1 - S vs M - reproduktor.pdf
│   │   │   ├── 1 REP - P0, Z1 - S vs M - VRL.pdf
│   │   │   ├── 1 REP - P0, Z1 - S vs M - Zložený výstup.pdf
│   │   │   └── 1 REP - P0, Z1.pdf
│   │   ├── P1,Z0
│   │   │   ├── 1 REP - P1, Z0 - S vs M - reproduktor.pdf
│   │   │   ├── 1 REP - P1, Z0 - S vs M - VRL.pdf
│   │   │   ├── 1 REP - P1, Z0 - S vs M - Zložený výstup.pdf
│   │   │   └── 1 REP - P1, Z0.pdf
│   │   └── P1,Z1
│   │       └── 1 REP - P1, Z1.pdf
│   └── 2 REP
│       ├── Modelovanie tlmenia
│       │   └── 2 REP - K2XA1B - Modelovanie tlmenia.pdf
│       ├── P0,Z0
│       │   ├── 2 REP - P0, Z0 - 0.konfig.pdf
│       │   ├── 2 REP - P0,Z0 - K2XA1B.pdf
│       │   └── 2 REP - P0,Z0 - K2XAB.pdf
│       ├── P0,Z1
│       │   ├── 2 REP - P0, Z1 - 0.konfig.pdf
│       │   ├── 2 REP - P0,Z1 - K2XA1B.pdf
│       │   └── 2 REP - P0,Z1 - K2XAB.pdf
│       └── P1,Z0
```

- └─ 2 REP - P1, Z0 - 0.konfig - VP.pdf
- └─ 2 REP - P1, Z0 - 0.konfig.pdf
- └─ 2 REP - P1, Z0 - 1.konfig - VP.pdf
- └─ 2 REP - P1,Z0 - K2XA1B.pdf
- └─ 2 REP - P1,Z0 - K2XAB.pdf
- └─ P1,Z1
 - └─ 2 REP - P1, Z1 - 0.konfig.pdf
 - └─ 2 REP - P1,Z1 - K2XA1B.pdf
 - └─ 2 REP - P1,Z1 - K2XAB.pdf
- └─ Meranie vo vzdialenosti 1 meter
 - └─ 1 REP
 - └─ P0,Z0
 - └─ 1 REP - P0, Z0 - 1m.pdf
 - └─ P1,Z0
 - └─ 1 REP - P1, Z0 - 1m.pdf
 - └─ P1,Z1
 - └─ 1 REP - P1, Z1 - 1m.pdf
- └─ Pomocné súbory
 - └─ Prehľad parametrov výstupného protokolu.pdf
 - └─ Tabuľky konfigurácií.pdf