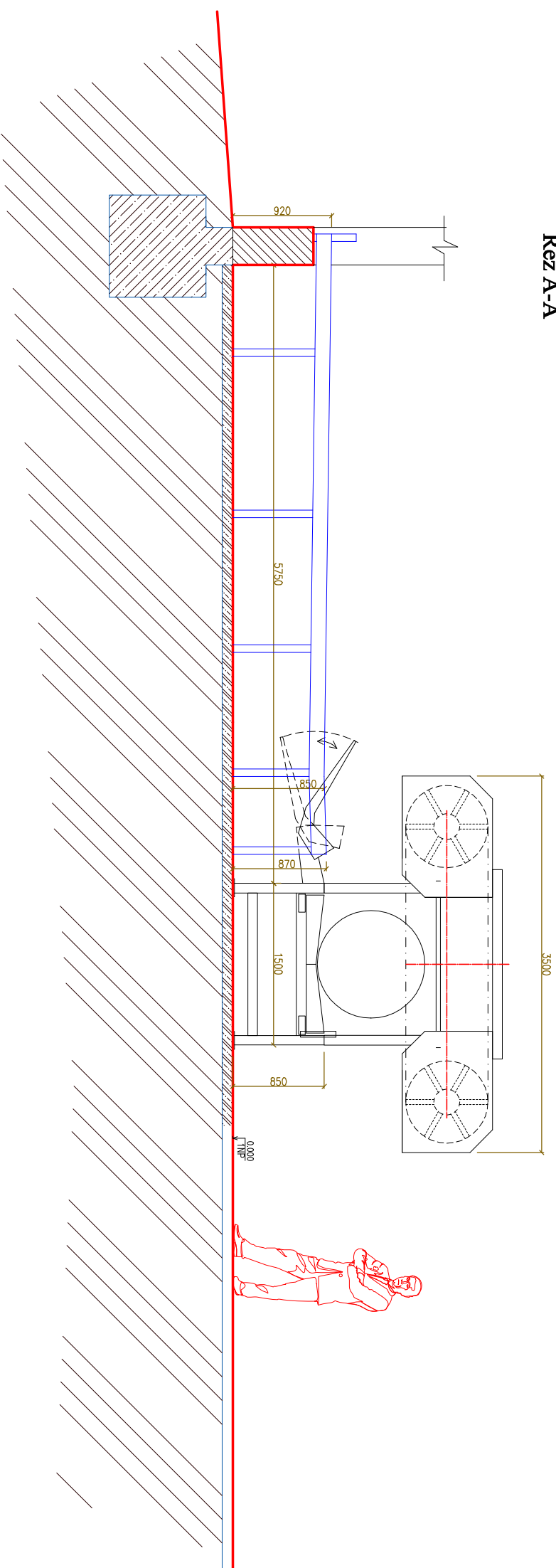
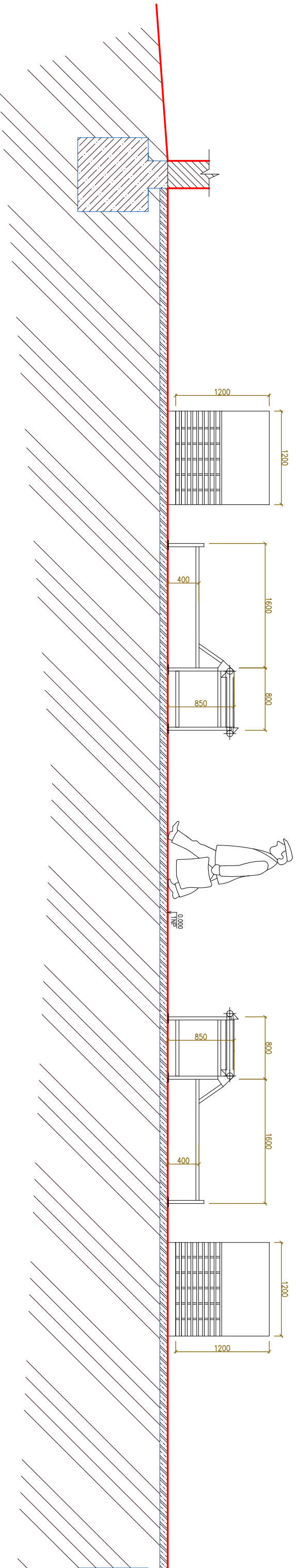


Řez A-A



Řez B-B



Mřížko: 1:50	Nevrhl: Ing. Miroslav Holub Kreslil: Ing. Miroslav Holub Kontroloval: doc. Karel Janák Název projektu: MENDĚLOVA UNIVERSITA V BRNĚ	Poslední revize:	Název výřezu: NÁVRH PILNICE - varianta II
	Osada výřezu: PŘÍČNÉ ŘEZY PILNICE		Číslo výřezu: 2
			Revize: