



VYSOKÉ UČENÍ TECHNICKÉ V BRNĚ

BRNO UNIVERSITY OF TECHNOLOGY

FAKULTA ELEKTROTECHNIKY A KOMUNIKAČNÍCH TECHNOLOGIÍ

FACULTY OF ELECTRICAL ENGINEERING AND COMMUNICATION

ÚSTAV VÝKONOVÉ ELEKTROTECHNIKY A ELEKTRONIKY

DEPARTMENT OF POWER ELECTRICAL AND ELECTRONIC ENGINEERING

STEJNOSMĚRNÝ REGULOVATELNÝ SPÍNANÝ ZDROJ

DC SWITCHING POWER SUPPLY

BAKALÁŘSKÁ PRÁCE

BACHELOR'S THESIS

AUTOR PRÁCE

AUTHOR

Jiří Látal

VEDOUCÍ PRÁCE

SUPERVISOR

Ing. Tomáš Lažek

BRNO 2022

Bakalářská práce

bakalářský studijní program **Silnoproudá elektrotechnika a elektroenergetika**

Ústav výkonové elektrotechniky a elektroniky

Student: Jiří Látal

ID: 220769

Ročník: 3

Akademický rok: 2021/22

NÁZEV TÉMATU:

Stejnoseměrný regulovatelný spínaný zdroj

POKYNY PRO VYPRACOVÁNÍ:

1. Vyberte vhodnou topologii pro silovou část zdroje. Navrhněte konkrétní zapojení silové desky a dimenzujte veškeré součástky.
2. Navrhněte řídicí obvody a budiče tranzistorů.
3. Realizujte veškeré vinuté prvky, navrhněte a osadte DPS a proveďte oživení.
4. Ověřte jeho funkci a zaznamenejte průběhy důležitých veličin.

DOPORUČENÁ LITERATURA:

- [1] PATOČKA, M. Magnetické jevy a obvody ve výkonové elektronice, měřicí technice a silnoproudé elektrotechnice. odborné knihy. Brno: VUTIUM, 2011. 564 s. ISBN: 978-80-214-4003- 6.
- [2] Erickson, R.W., Maksimovic, D.: Fundamentals of Power Electronics. 2004
- [3] Vorel, P., Patočka M.: Průmyslová elektronika. Skriptum FEKT VUT. 2007

Termín zadání: 7.2.2022

Termín odevzdání: 31.5.2022

Vedoucí práce: Ing. Tomáš Lažek

prof. Ing. Petr Toman, Ph.D.
předseda rady studijního programu

UPOZORNĚNÍ:

Autor bakalářské práce nesmí při vytváření bakalářské práce porušit autorská práva třetích osob, zejména nesmí zasahovat nedovoleným způsobem do cizích autorských práv osobnostních a musí si být plně vědom následků porušení ustanovení § 11 a následujících autorského zákona č. 121/2000 Sb., včetně možných trestněprávních důsledků vyplývajících z ustanovení části druhé, hlavy VI. díl 4 Trestního zákoníku č.40/2009 Sb.

ABSTRAKT

Bakalářská práce pojednává o návrhu regulovatelného spínaného zdroje s výstupním napětím 30 V a proudem 10 A. V první části práce jsou popsány tři základní topologie spínaných zdrojů a také zapojení silové a regulační struktury zdroje. Jako vhodná topologie pro konstruovaný zdroj byla vybrána varianta s jednočinným propustným měničem. Jako PWM modulátor měniče byl zvolen integrovaný obvod SG3525ADWR2G. V druhé části práce byl popsán návrh zdroje a na závěr bylo provedeno jeho oživení.

KLÍČOVÁ SLOVA

spínaný zdroj, jednočinný propustný měnič, frekvence, magnetizace, demagnetizace, střída, pulzně šířková modulace, operační zesilovač

ABSTRACT

Bachelor's thesis discusses the design of an adjustable DC/DC converter with an output voltage of 30 V and a current of 10 A. The first part described three basic DC/DC converter topologies and the scheme of power and control structure of the converter. As a suitable topology of power supply was selected a two-switched forward converter. The integrated circuit SG3525ADWR2G was chosen as the PWM modulator for the converter. The second part of the thesis described the design and testing of the switch mode power supply.

KEYWORDS

single mode power supply, single pulse mode convertor, frequency, magnetization, demagnetization, duty, pulse width modulation, operational amplifier

LÁTAL, Jiří. *Návrh regulovatelného spínaného zdroje*. Brno: Vysoké učení technické v Brně, Fakulta elektrotechniky a komunikačních technologií, Ústav výkonové elektrotechniky a elektroniky, 2022, 68 s. Bakalářská práce. Vedoucí práce: Ing. Tomáš Lažek

PODĚKOVÁNÍ

Rád bych poděkoval vedoucímu bakalářské práce panu Ing. Tomáši Lažkovi za odborné vedení, časté a přínosné konzultace, ochotu poradit a podnětné návrhy k práci. Velké poděkování patří také panu Ing. Martinu Folprechtovi za pomoc při navíjení transformátorů a tlumivek a také při procesu ožívování. Dále bych chtěl poděkovat všem pedagogům a studentům za jejich cenné rady.

Obsah

1	Úvod	10
2	Konstrukce spínaných zdrojů	11
2.1	Silová část	12
2.1.1	Dvojcestný síťový usměrňovač se sběracím kondenzátorem	12
2.1.2	DC/DC měnič	13
2.1.3	LC filtr	17
2.1.4	Filtrační tlumivka	17
2.1.5	Filtrační kondenzátor	18
2.1.6	Čidlo pro snímání proudu (bočník)	19
2.1.7	Budicí obvody řídicích impulsů	19
2.1.8	Teorie chlazení výkonových spínacích součástí	20
2.2	Regulace DC/DC měniče	21
2.2.1	Regulace spínaných zdrojů pomocí PWM	21
2.2.2	Regulace výstupního napětí s podrízenou proudovou smyčkou	22
2.2.3	PWM modulátor SG3525ADWR2G	23
2.2.4	Regulační struktura měniče	25
3	Návrh silové části spínaného zdroje	27
3.1	Návrh sběracího kondenzátoru a usměrňovače	27
3.2	Návrh impulsního transformátoru	28
3.3	Dimenzování polovodičových spínacích součástí	32
3.3.1	Dimenzování spínacích tranzistorů	32
3.3.2	Dimenzování primárních nulových diod	32
3.3.3	Dimenzování sekundární usměrňovací diody	33
3.3.4	Dimenzování sekundárních nulových diod D_{02}	33
3.4	Výpočet tepelného odporu chladiče	34
3.5	Návrh LC filtru	37
3.5.1	Postup při návrhu LC filtru	37
3.5.2	Návrh filtrační tlumivky	37
3.5.3	Návrh filtračního kondenzátoru	38
3.6	Návrh čidla pro snímání proudu (bočníku)	39
3.7	Návrh budicích obvodů	39
3.8	Návrh pomocného zdroje napájení	40

4 Realizace spínaného zdroje	42
4.1 Návrh plošných spojů	42
4.2 Výroba transformátorů a tlumivky	42
4.3 Oživování zdroje	44
4.4 Naměřené průběhy	45
Závěr	51
Literatura	53
Seznam symbolů a zkratk	55
Seznam příloh	60
A Schéma zapojení silové části zdroje	61
B Schéma zapojení regulační části zdroje	63
C Plošný spoj silové části zdroje	65
D Plošný spoj regulační části zdroje	67

Seznam obrázků

2.1	Blokové schéma spínaného zdroje	11
2.2	Schéma zapojení můstkového usměrňovače.	12
2.3	Průběhy dvojecestného usměrňovače se sběracím kondenzátorem.	13
2.4	Jednočinný propustný měnič.	14
2.5	Cesta proudu při sepnutých tranzistorech.	15
2.6	Průběhy magnetizačního proudu transformátoru při různých střídách: a) střída < 0,5 b) střída = 0,5 c) střída > 0,5.	16
2.7	Schéma zapojení blokujícího měnič.	16
2.8	Schéma zapojení dvojčinného měniče.	17
2.9	a) Špatně navržená tlumivka b) Správně navržená tlumivka.	18
2.10	Praktické provedení výstupního LC filtru.	18
2.11	Zapojení budiče s jednočinným propustným měničem s demagnetizací do Zenerovy diody.	19
2.12	Důležité průběhy veličin budicího obvodu.	20
2.13	Tepelné schéma pro chlazení jedné součástky na chladiči.	21
2.14	Blokové schéma PWM.	22
2.15	Princip PWM.	23
2.16	Zapojení PWM modulátoru SG3525ADWR2G	23
2.17	Vnitřní zapojení SG3525ADWR2G	25
2.18	Regulační struktura měniče.	26
3.1	Provedení jádra transformátoru.	29
3.2	Průběhy kolektorového napětí, proudu a ztrátového výkonu na tran- zistoru během vypínacího děje.	35
3.3	Tepelné schéma pro čtyři součástky na společném chladiči.	36
3.4	Hodnoty tepelných odporů po zjednodušení.	36
3.5	Řez chladiče CHL37A/70.	37
3.6	Schéma zapojení pomocného napájecího obvodu.	40
4.1	Propojení silové a regulační desky	42
4.2	Zhotovený impulsní transformátor.	43
4.3	Zhotovená tlumivka.	43
4.4	Zhotovený toroidní transformátor budicích obvodů.	44
4.5	Průběh výstupního napětí PWM modulátoru SG3525ADWR2G.	45
4.6	Průběh napětí U_{GS} budicího tranzistoru.	46
4.7	Průběh sekundárního napětí budicího transformátoru.	46
4.8	Průběh napětí U_{GS} výkonového tranzistoru.	47
4.9	Průběh napětí na sekundární straně impulsního transformátoru.	47
4.10	Průběh napětí na sekundární nulové diodě.	48

4.11	Průběh napětí a proudu na výstupu.	48
4.12	Detail zvlnění výstupního napětí.	49
4.13	Detail zvlnění výstupního proudu.	49
4.14	Výstupní napětí z NCS214.	50
A.1	Schéma zapojení silové části zdroje.	61
A.2	Schéma zapojení budicích obvodů.	62
A.3	Schéma zapojení pomocného zdroje napájení.	62
B.1	Schéma zapojení regulační části zdroje.	63
B.2	Blokovací kondenzátory operačních zesilovačů.	63
B.3	Schéma zapojení PWM modulátoru.	64
C.1	Cesty spojů silové desky plošného spoje - spodní vrstva.	65
C.2	Osazovací plán silové desky - spodní vrstva.	65
C.3	Cesty spojů silové desky plošného spoje - horní vrstva.	66
C.4	Osazovací plán silové desky - horní vrstva.	66
D.1	Cesty spojů regulační desky plošného spoje - spodní vrstva.	67
D.2	Osazovací plán regulační desky - spodní vrstva.	67
D.3	Cesty spojů regulační desky plošného spoje - horní vrstva.	68
D.4	Osazovací plán regulační desky - horní vrstva.	68

1 Úvod

Dříve se pro napájení elektronických zařízení využívaly lineární zdroje, které mají oproti spínaným zdrojům podstatně jednodušší konstrukci. Jsou tvořeny objemným transformátorem, usměrňovačem, filtrem a stabilizátorem. Na objemném transformátoru vzniká velké množství ztrát, proto tyto zdroje nedosahovaly vysoké účinnosti. Nepříspívá tomu i fakt, že pracovní frekvence lineárních zdrojů je 50 Hz, na které nelze dosáhnout solidní účinnosti. Na této frekvenci ale nedochází ke generaci rušivých signálů. Jsou tedy vhodné pro různá měření a pro aplikace, kde není tolik kladen důraz na stabilitu a přesnost výstupního napětí.

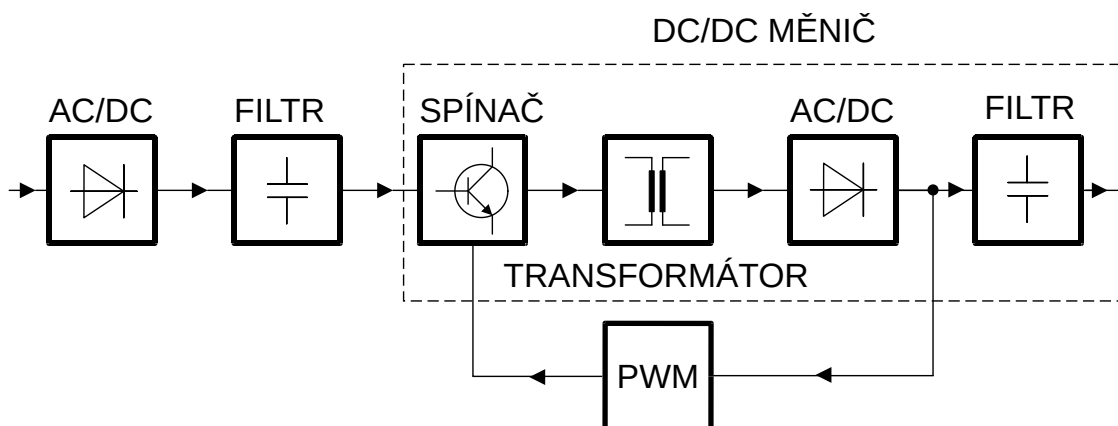
Revolucí v napájení elektronických zařízeních došlo při masivním rozvoji výkonových spínacích tranzistorů, které odstartovaly rychlý vývoj výkonové elektroniky. Postupně začaly lineární zdroje nahrazovat spínané zdroje. Ty právě díky spínacím prvkům mají oproti lineárním zdrojům vyšší pracovní frekvenci. Na ní je možné přenášet vyšší hladiny výkonu při nižších ztrátách a objemu materiálu. Tyto zdroje tedy dosahují mnohem vyšší účinnosti (v rozmezí 60 – 80 %) a menších rozměrů. Proto se spínané zdroje začaly používat především v oblasti spotřební elektroniky pro napájení stolních počítačů, notebooků a mnoho dalších zařízení. Jejich nevýhodou je však vyšší pořizovací cena a složitější konstrukce. Spínané zdroje jsou konstruovány ve třech základních topologiích. Buď s blokujícím měničem, jednočinným propustným měničem nebo s dvojčinným propustným měničem.

V této bakalářské práci bude popsána konstrukce a návrh spínaného zdroje s výstupním napětím 30 V a 10 A při maximální střídě 0,35. Pro zvolené výstupní parametry je nejvíce vhodné použít topologii zdroje s jednočinným propustným měničem. Proč je vhodné použití této topologie bude popsáno dále. Spínání tranzistorů bude řízeno pomocí integrovaného obvodu s vnitřním PWM generátorem SG3525ADWR2G.

Na základě dosažených výsledků bude navrhnutá silová a regulační deska. Následně proběhne její oživení a budou změřeny důležité průběhy.

2 Konstrukce spínaných zdrojů

Použití vyšší pracovní frekvence spínaných zdrojů ztěžuje jejich konstrukci. Součástky, které na této frekvenci musí spolehlivě pracovat (mezní kmitočty tranzistorů a diod, rozptylové kapacity transformátorů a parazitní odpory elektrolytických kondenzátorů) mají navíc vysokou pořizovací cenu. Postupný pokles ceny součástek má za následek i pokles výkonové hranice efektivního využití spínaných zdrojů. Podstatné zlepšení účinnosti se dosahuje v oblastech kmitočtů 20 kHz. Dnes jsou spínané zdroje schopny pracovat i na frekvencích v rozsahu 100 Hz až 1 MHz. Dosahují tak až 8x vyšší účinnosti než lineární zdroje [1].



Obr. 2.1: Blokové schéma spínaného zdroje. Převzato z [1]. Upraveno autorem.

Na vstupu spínaného zdroje se nachází můstkový usměrňovač se sběracím kondenzátorem, který slouží jako napájecí meziobvod pro jednočinný propustný měnič. Jelikož oba tyto prvky (usměrňovač, filtr) jsou na vstupu spínaného zdroje, musí být zaručena dostatečná účinnost na frekvenci 50 Hz. Prakticky můžeme použít jakékoli diody s vhodnými parametry.

Transformace hladiny napětí a galvanické oddělení zajišťuje transformátor. Z napětí ze sekundárního vinutí transformátoru je nutné odfiltrovat obsah jeho střídavé složky. Tady je na rozdíl od vstupního usměrňovače kladen důraz na vhodný výběr diod, které musí usměrňovat i na vysokém pracovním kmitočtu. Musí mít malou kapacitu přechodu a krátkou vypínací a zapínací dobu. Jelikož zdroj pracuje v oblasti vysokých kmitočtů, nemusí být na výstupní filtr kladeny takové požadavky. Jeho účinky jsou na vysoké frekvenci vynikající.

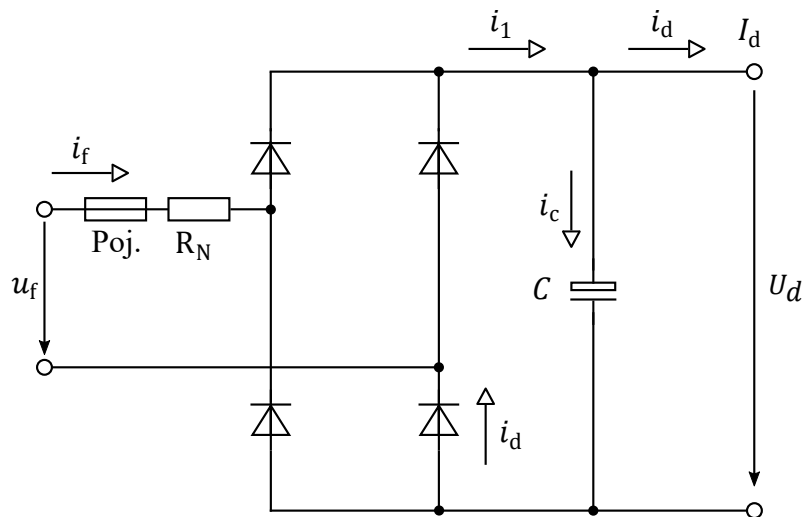
Spínané zdroje jsou regulovány pomocí pulzně šířkové modulace PWM. Její princip je vysvětlen v kapitole 2.2.1 [1] [2].

2.1 Silová část

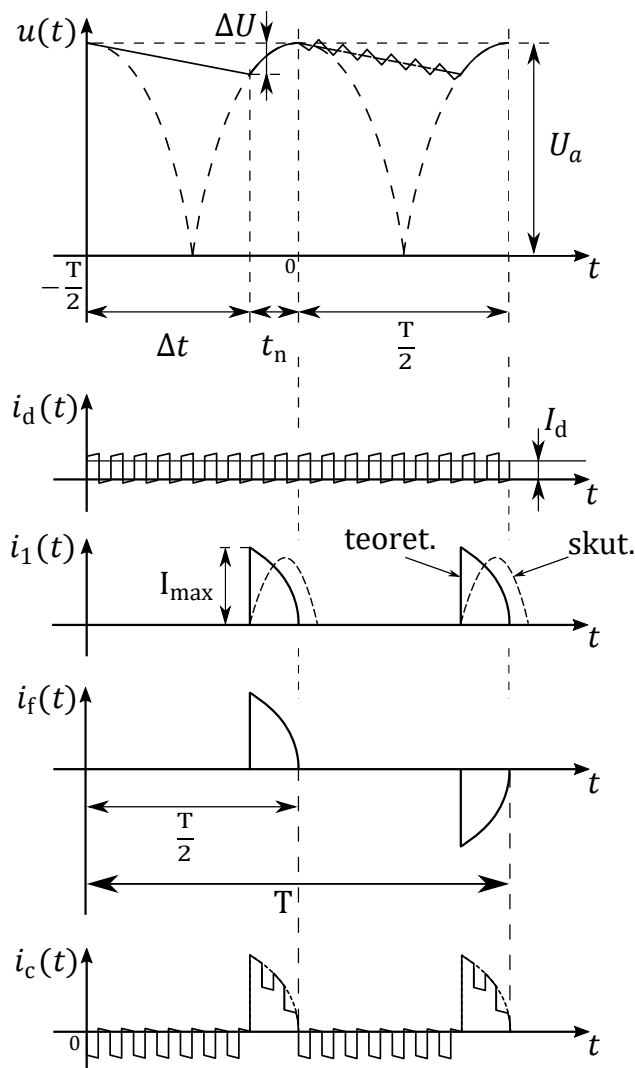
2.1.1 Dvojecestný síťový usměrňovač se sběracím kondenzátorem

K usměrnění síťového napětí bude použit dvojecestný můstkový usměrňovač se sběracím kondenzátorem. Při odebíraném výkonu do 300 W bývá před usměrňovačem zapojen výkonový termistor R_N . Ten slouží k omezení zkratových nabíjecích proudů ze sítě při zapnutí zdroje. [3]

Za usměrňovačem je zapojen sběrací kondenzátor, který se snaží v intervalu t_n nabít na špičkovou hodnotu síťového napětí U_a . V průběhu vybíjecího intervalu Δt je vybíjen proudem tekoucím do zátěže $i_d(t)$. Pokud je tento vybíjecí proud konstantní, napětí na kondenzátoru bude klesat po šikmé přímce. Relativní pokles napětí ΔU na kondenzátoru se obvykle volí okolo 40 V. V této práci je zvolen pokles 50 V. V konstruovaném spínaném zdroji je ale za usměrňovačem zapojen pulsní tranzistorový měnič. Proto, jak je zřejmé z Obr. 2.3, má proud $i_d(t)$ vysokofrekvenční charakter a jeho střední hodnota je I_d [3] [4].



Obr. 2.2: Schéma zapojení můstkového usměrňovače. Převzato z [3]. Upraveno autorem.



Obr. 2.3: Průběhy dvojcestného usměrňovače se sběracím kondenzátorem. Převzato z [3]. Upraveno autorem.

2.1.2 DC/DC měnič

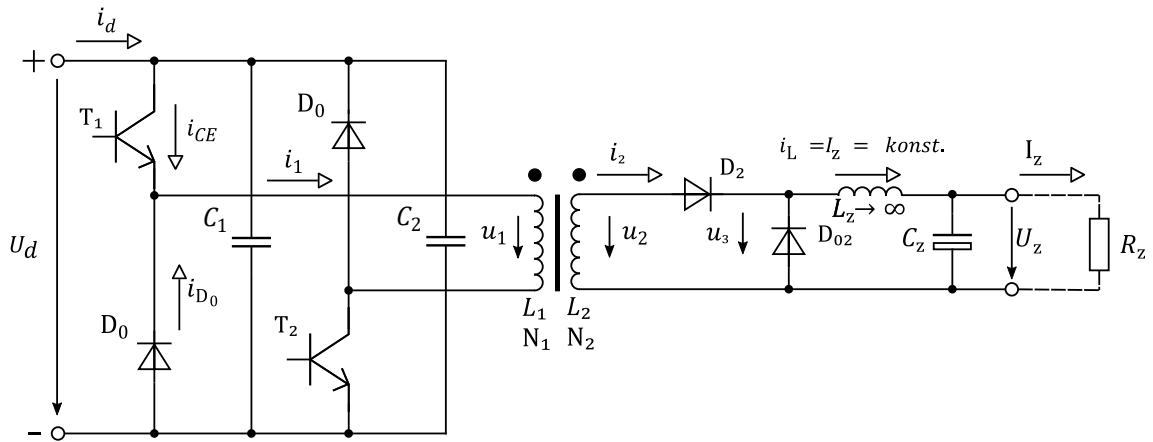
Podle způsobu využití jsou vyráběny 3 typy spínaných zdrojů:

- s akumulacním/blokujícím měničem
- s jednočinným propustným měničem
- s dvojčinným měničem

a) Jednočinný propustný měnič

Jak bylo uvedeno v úvodu, pro konstruovaný spínaný zdroj bude použit jednočinný propustný měnič s impulsním transformátorem. Přenos energie probíhá jen při sepnutém stavu tranzistorů. Měnič je schopný i při relativně vysokých vstupních na-

pětí U_1 přenášet velké výkony (jednotky až desítky kW). Vysokofrekvenční transformátor slouží ke galvanickému oddělení mezi vstupní a výstupní stranou měniče [2] [5].

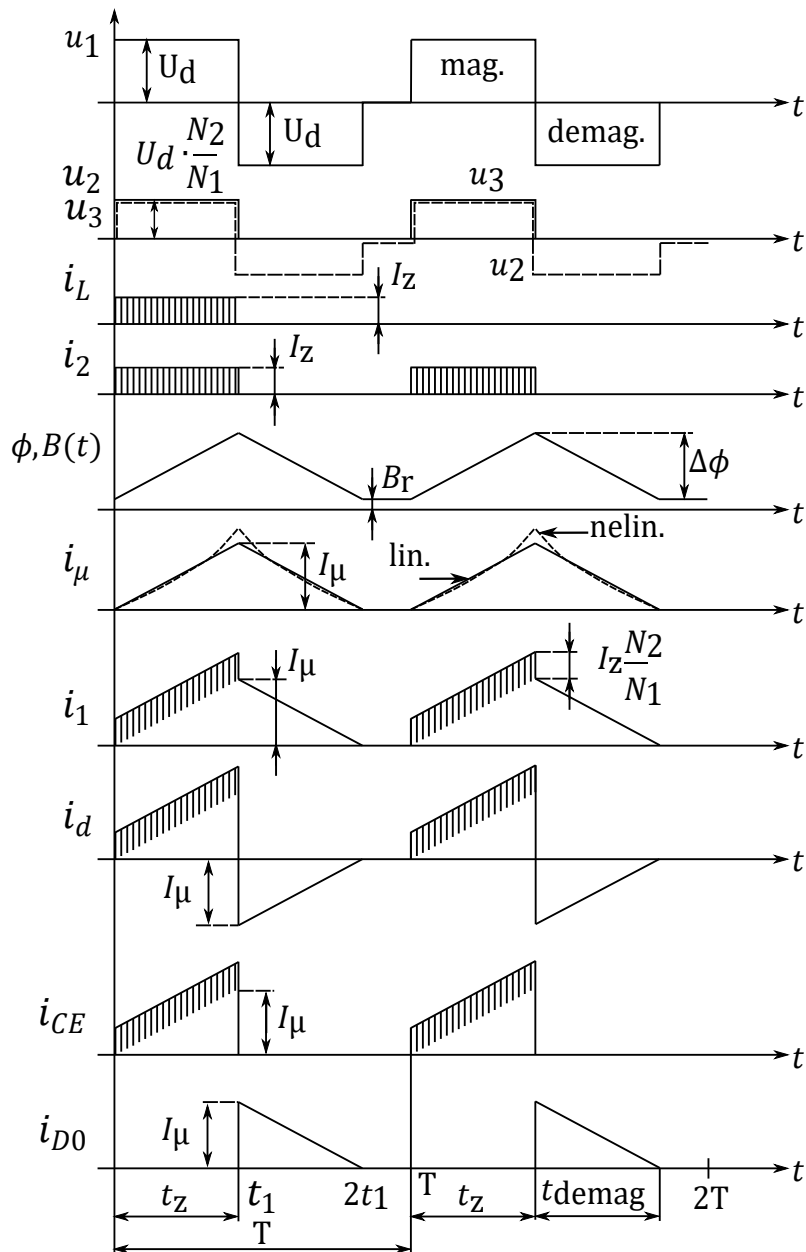


Obr. 2.4: Jednočinný propustný měnič. Převzato z [3]. Upraveno autorem.

Na vstupu měniče jsou zapojeny dva tranzistory T_1 a T_2 a dvě diody D_0 . Paralelně k tranzistorům jsou připojeny svitkové bezindukční kondenzátory C_1 a C_2 sloužící k omezení přepětových špiček při vypínání tranzistoru. Při sepnutém stavu obou tranzistorů protéká proud oběma tranzistory přes sekundární vinutí transformátoru. Při rozepnutí tranzistorů se primární indukčnost transformátoru snaží zachovat proud. Jediná možná cesta proudu je přes diody D_0 [1].

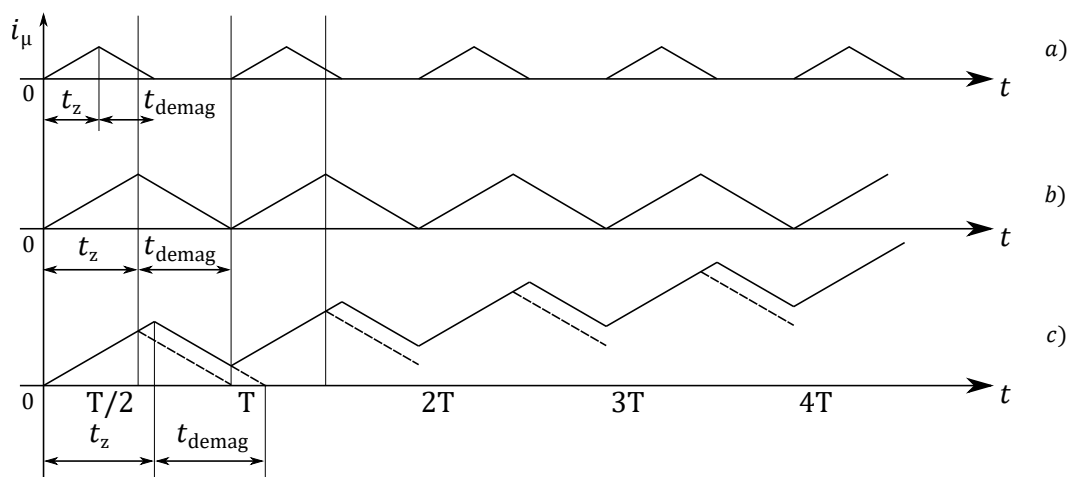
Při sepnutém i vypnutém stavu obou tranzistorů je do zátěže dodáván proud. Při sepnutém stavu prochází proud diodou D_2 , tlumivkou L_z a přes kondenzátor C_z , který se nabíjí. Při rozepnutém stavu tranzistorů tlumivka pomalu ztrácí svou nahromaděnou energii (proud) a dělí se přes diodu D_{02} do zátěže. Doba tohoto děje je závislá na velikosti zátěže, a proto je doba periody proměnná. Proud je ale do zátěže dodáván po celou dobu periody [6].

Magnetický tok Φ a magnetická indukce B neklesají na nulu protože se integrují z počáteční integrační konstanty Φ_r a B_r . Magnetizační proud i_μ může mít z důvodu nelineární magnetizační křivky nelineární průběh [2].



Obr. 2.5: Průběhy jednotlivých veličin jednočinného propustného měniče. Převzato z [2]. Upraveno autorem.

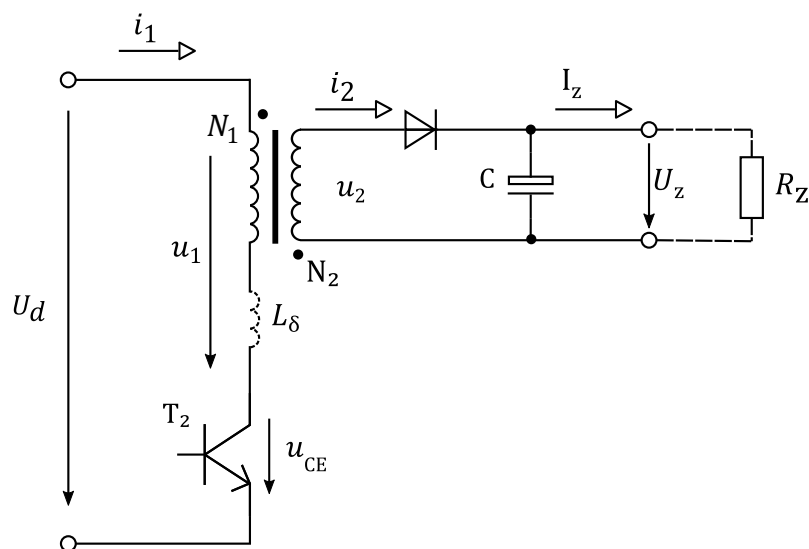
U těchto měničů je nutno nastavit čas sepnutí jednoho z tranzistorů maximálně na hodnotu poloviny periody $T/2$. V případě, že jeden z tranzistorů bude sepnut déle, nestihne se transformátor demagnetovat a následně se ke každému zbytku demagnetizačního proudu začne přičítat magnetizační proud, který neustále roste. Transformátor se přesytí a dostane se za koleno magnetizační charakteristiky. Magnetizační proud proto postupně roste, což může mít za následek tepelnou destrukci primárního vinutí transformátoru [2].



Obr. 2.6: Průběhy magnetizačního proudu transformátoru při různých střídách: a) střída $< 0,5$ b) střída $= 0,5$ c) střída $> 0,5$. Převzato z [2]. Upraveno autorem.

b) Blokující/akumulační měniče

Blokující měnič přenáší energii jen při vypnutém stavu tranzistoru. Při sepnutém stavu probíhá magnetizace transformátoru. Na sekundární straně se indukují napětí opačné polaroty jako na straně primární. Dioda na sekundární straně je zavřena a zátěž je napájena pouze z nabitého kondenzátoru. Pokud je tranzistor vypnut, probíhá demagnetizace transformátoru pomocí sekundárního vinutí. Polarita napětí na sekundární straně je nyní opačná a dioda se otevře. V této chvíli je sekundární vinutí přes diodu připojeno na napětí U_z kondenzátoru a tímto napětím je transformátor demagnetován [2].



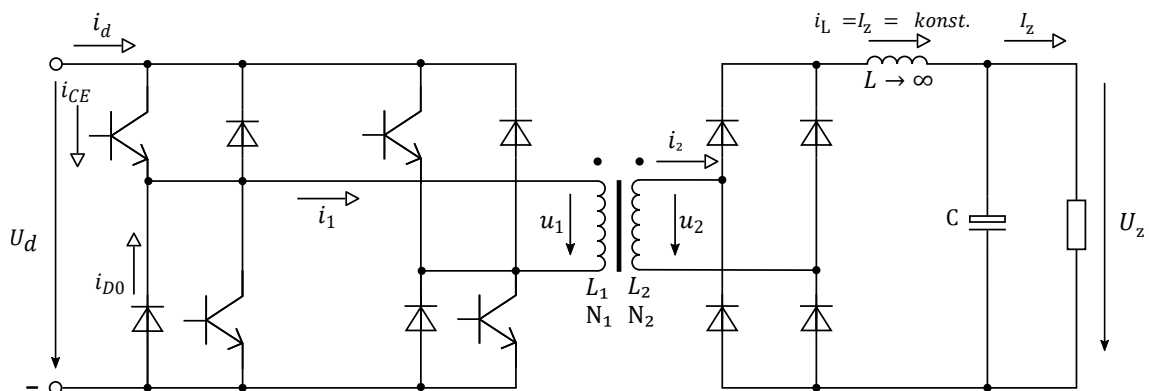
Obr. 2.7: Schéma zapojení blokujícího měniče. Převzato z [2]. Upraveno autorem.

Nevýhodou těchto měničů je parazitní rozptylová indukčnost transformátoru L_δ , která způsobuje napěťový překmit při vypínání tranzistoru. S rostoucím přenášeným výkonem, čili s rostoucím přenášeným proudem, velikost překmitu roste. Proto není měnič vhodný pro vyšší výkony. Je vhodný do aplikací, kdy je třeba z malého vstupního napětí vyrobit vysoké výstupní napětí. Typickými příklady využití jsou bateriové zdroje pro výbojky, vysokonapěťové zdroje atd. [2] [5].

c) Dvojčinný propustný měnič

Pro řízení měniče mohou být použity dva řídicí algoritmy, a to bipolární nebo unipolární řízení. Jejich princip je vysvětlen v [2].

Oproti jednočinnému propustnému měniči má transformátor dvojčinného propustného měniče poloviční počet závitů pro stejný kmitočet a jádro. Lze totiž využít tlustší vodiče vinutí. Díky tomu lze přenášet vyšší výkony. Nevýhodou jsou ale asi čtyřikrát větší hysterezní ztráty v jádře transformátoru. Další nevýhodou je složitější řízení a silový obvod [2] [5].

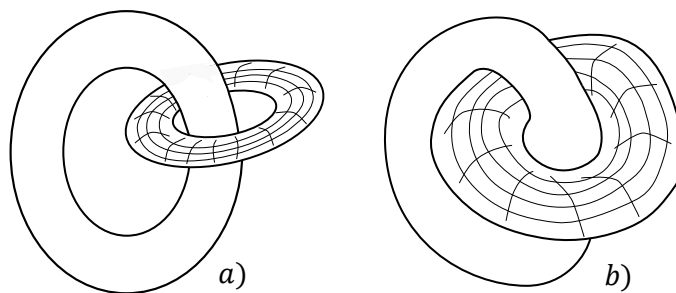


Obr. 2.8: Schéma zapojení dvojčinného měniče. Převzato z [2]. Upraveno autorem.

2.1.3 LC filtr

2.1.4 Filtrační tlumivka

Tlumivky na výstupu vyhlazují proud tekoucí do zátěže. Brání se totiž změnám proudu (snaží se v sobě udržet proud). Proud zátěží tedy klesá tím pomaleji, čím větší má tlumivka indukčnost. Při návrhu filtrační tlumivky je vhodné dodržet pravidlo optimálního návrhu rozměrů. Okno magnetického obvodu tlumivky by mělo být plně zaplněno elektrickým obvodem (tj. závitů měděného vinutí). Pokud totiž nebude okno zaplněno úplně, plyne z toho, že objem jádra mohl být menší. A naopak, pokud se vodiče do okna nevejdou, je potřeba objem jádra zvětšit [2] [6].



Obr. 2.9: a) Špatně navržená tlumivka b) Správně navržená tlumivka. Převzato z [2]. Upraveno autorem.

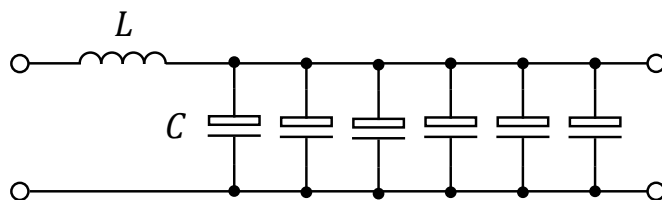
2.1.5 Filtrační kondenzátor

U zdrojů, kde se příliš neklade důraz na filtraci, se filtrační kondenzátor může vynechat. V tomto případě tvoří indukčnost L a zatěžovací odpor R_z dolní propust. Přidáním filtračního kondenzátoru do obvodu se filtrace zvýší o jeden řád. Rezonanční kmitočet filtru f_0 musí ležet níže než vstupní pracovní kmitočet f filtru. Kmitočet f_0 je dán Thomsonovým vzorcem

$$f_0 = \frac{1}{2 \cdot \pi \cdot \sqrt{L \cdot C}} \ll f. \quad (2.1)$$

V praxi vychází velká hodnota kapacity C_z . Proto se používá elektrolytický kondenzátor. Ten má ale v náhradním zapojení sériový parazitní odpor R_s a sériovou indukčnost L_s . To má za následek výrazné snížení útlumu oproti ideálnímu případu. Řešení, jak tento problém eliminovat, je několik:

- Použít výkonový elektrolytický kondenzátor. Ten má menší hodnoty parazitního sériového odporu R_s a sériové indukčnosti L_s .
- Paralelně zapojit N elektrolytických kondenzátorů. N -krát se nám sníží parazitní hodnoty.
- Připojením bezindukčních impulsních polypropylenových kondenzátorů o kapacitě 100 nF až 1 μ F paralelně k elektrolytickým kondenzátorům [2].



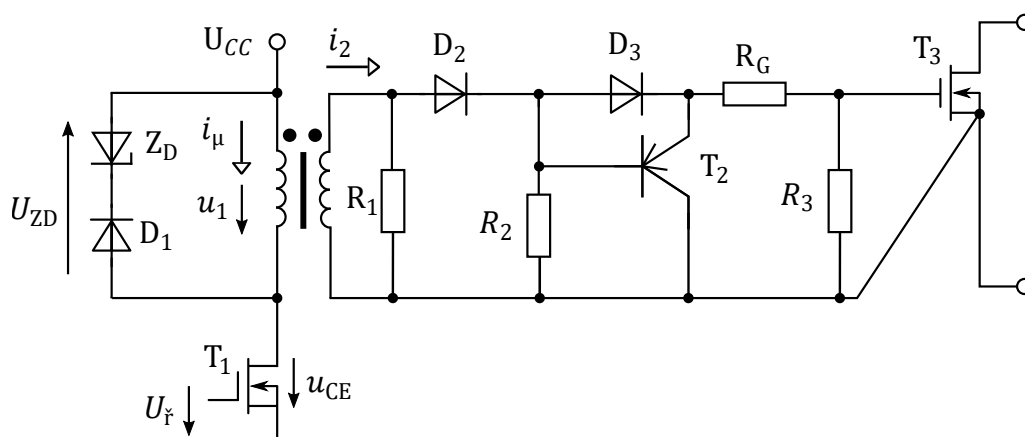
Obr. 2.10: Praktické provedení výstupního LC filtru. Převzato z [2]. Upraveno autorem.

2.1.6 Čidlo pro snímání proudu (bočník)

Při vyšších proudech mívá bočník kvůli omezení výkonových ztrát nízký odpor. Ten je dán hodnotou maximálního snímaného proudu I_{\max} a maximálního ztrátového výkonu P_{\max} , který se obvykle volí do 10 W. Čím menší bude zvolený ztrátový výkon, tím menší bude snímané napětí, a tedy i problémy se šumem a rušením [7]. Tyto problémy ale nelze úplně odstranit kvůli parazitní indukčnosti rezistorů vhodných pro snímání proudu.

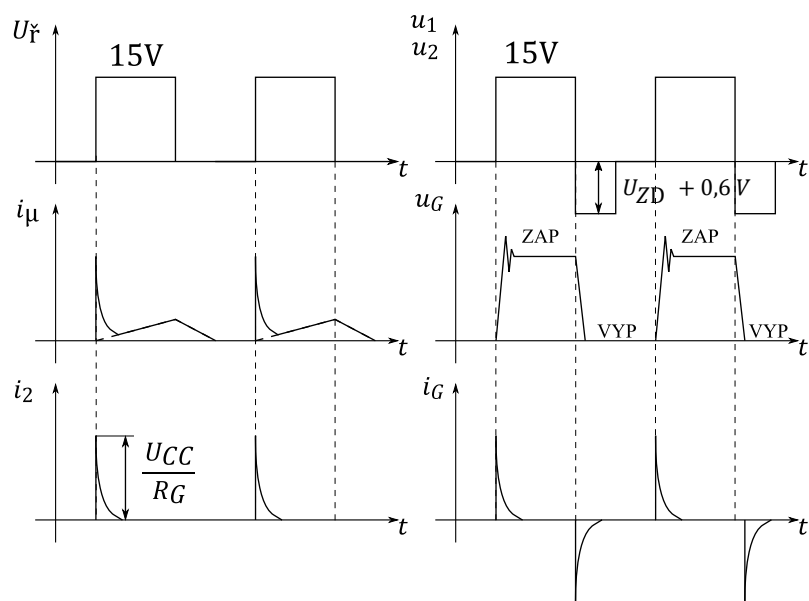
2.1.7 Budicí obvody řídicích impulsů

Pro vytváření galvanicky oddělených řídicích impulsů pro spínací tranzistory je nejvhodnější použít jednočinný propustný měnič s demagnetizací do Zenerovy diody.



Obr. 2.11: Zapojení budiče s jednočinným propustným měničem s demagnetizací do Zenerovy diody. Převzato z [7]. Upraveno autorem.

Pokud je tranzistor T_1 seplý, na impulsním transformátoru se objeví napájecí napětí U_{CC} . Na sekundární straně začne protékat proud i_2 , který přes diody D_2 , D_3 a rezistor R_G nabíjí hradlo výkonového tranzistoru. Tím je tranzistor sepnut. Při vypnutém tranzistoru T_1 se nashromážděná energie transformátoru přemění v teplo na Zenerově diodě. Při tomto ději diody D_1 a Z_D udržují na primárním vinutí konstantní napětí $U_{ZD} + 0,6$ V, díky kterému lineárně zaniká magnetizační proud. Rychlost zániku magnetizačního proudu závisí na velikosti Zenerova napětí U_{ZD} . Během procesu demagnetizace je na sekundární straně transformátoru opačná polarita napětí jako při sepnutém tranzistoru T_1 . Dioda D_2 je zavřena a přes rezistor R_2 se tranzistor T_2 sepne. Kapacita řídicího hradla tranzistoru T_3 se vybíjí přes rezistor R_G . Rezistor R_1 se používá pro utlumení rezonančních kmitů. Jeho použitím se ale zpomaluje proces demagnetizace [7]. V případě proražení spínacího tranzistoru brání rezistor R_3 průchodu proudu do řídicí elektrody *Gate*.



Obr. 2.12: Důležité průběhy veličin budicího obvodu. Převzato z [7]. Upraveno autorem.

2.1.8 Teorie chlazení výkonových spínacích součástek

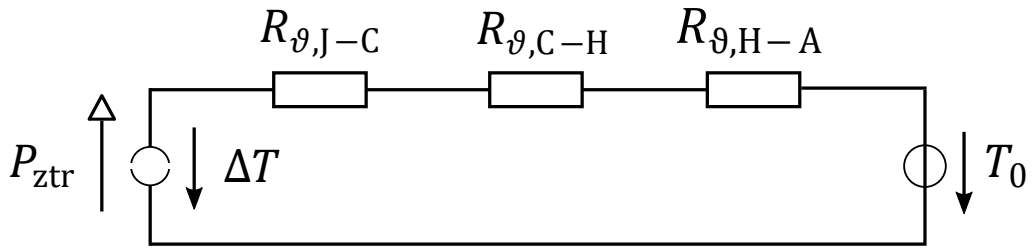
Pro zajištění optimální funkce elektrického zařízení je nutné dbát na chlazení součástek. V každém elektrickém obvodu po průchodu proudu vzniká ztrátový výkon, který se přeměňuje na teplo. Pro zjednodušení a přehlednost tepelných výpočtů byla zavedena analogie elektrických veličin s tepelnými veličinami.

Tepelná veličina	Elektrická veličina
Tepelný výkon P_θ [W]	Elektrický proud I [A]
Oteplení ΔT [K]	Elektrické napětí U [V]
Tepelný odpor R_θ [K/W]	Elektrický odpor R [Ω]

Je zřejmé, že při platnosti této analogie lze kreslit i tepelná schémata. Ta se kreslí pro ustálené stavy. Proto do nich nekreslíme tepelné kapacity jednotlivých přechodů. Ty již dosáhly konstantní teploty, jejich tepelný výkon je tedy nulový. Na Obr. 2.13 je zobrazena situace, kdy se na chladiči chladí jedna součástka.

Jednotlivé značky na schématu značí:

- $R_{\theta,J-C}$ - odpor mezi čipem (junction) a pouzdrem (case) součástky.
- $R_{\theta,C-H}$ - odpor mezi pouzdrem součástky (case) a chladičem (heat sink).
- $R_{\theta,H-A}$ - odpor mezi chladičem (heat sink) a okolím (ambient).
- P_{ztr} - ztrátový výkon součástky.
- T_0 - teplota okolí.
- ΔT - rozdíl teplot čipu a okolí.



Obr. 2.13: Tepelné schéma pro chlazení jedné součástky na chladiči. Převzato z [16]. Upraveno autorem.

2.2 Regulace DC/DC měniče

Regulační obvody spínaných zdrojů mohou být provedeny buď analogově, a nebo digitálně. O tom, jaké provedení zvolit, většinou rozhodují ekonomické důvody. Digitální regulace je zcela nevýhodná pro zdroje s výkonem cca 1 kW. Do budoucna se ale očekává, že tato hranice se bude snižovat až pod 200 W, tedy do oblasti napájení malé spotřební elektroniky.

Důležité je zmínit, že s rostoucím výkonem spínaných zdrojů rostou také požadavky na kvalitu regulace. Především je kladen důraz na:

- Statickou přesnost.
- Rychlost a kvalitu odezvy na jednotkový skok:
 - Řídícího signálu.
 - Proudů zátěže.
 - Vstupního mezilehlého napětí U_d .
- Rychlost a kvalitu proudového omezení při zkratu a přetížení na výstupu.
- Rychlý a stabilní přechod z jednoho typu regulace na jiný.
- Rovnoměrné rozložení proudů při paralelním chodu více měničů pracujících do stejné zátěže.

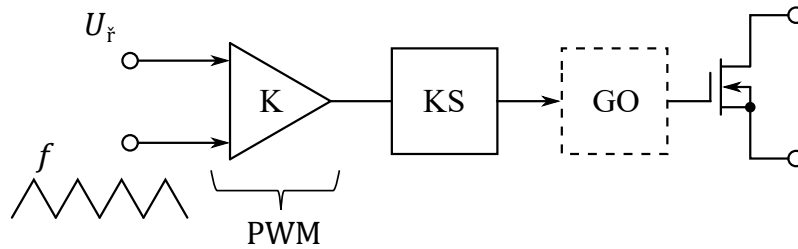
Z těchto požadavků vyplývá, že regulace spínaných zdrojů není jednoduchá záležitost [2].

2.2.1 Regulace spínaných zdrojů pomocí PWM

Regulace spínaných zdrojů může být provedena dvěma způsoby:

1. Vysokofrekvenční nosný signál autonomního generátoru o kmitočtu f je pomocí komparátoru K porovnáván s nízkofrekvenčním výstupním signálem regulátoru [2].
2. Vysokofrekvenční signál je nahrazen pilovitě rostoucím signálem z proudového čidla (bočníku). Tento signál je výstupním signálem porovnáván v regulátoru. Spínací kmitočet je určen generátorem hodinových pulzů [2].

První varianta regulátoru je v současné době nejlepší možné řešení. To z toho důvodu, že je naprosto nezávislý na zapojení výkonových prvků měniče [2].

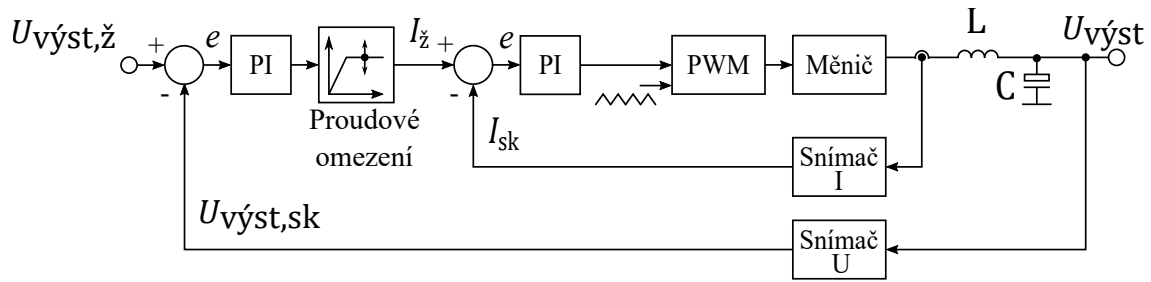


Obr. 2.14: Blokové schéma PWM. Převzato z [1]. Upraveno autorem.

V této práci bude použita první varianta regulace. Blok galvanického oddělení GO se připojuje za koncový stupeň KS v případech, kdy je emitor tranzistoru na jiném potenciálu než obvodové země [2]. Vysokofrekvenční trojúhelníkový nosný signál o kmitočtu f je spolu s nízkofrekvenčním signálem U_r přiváděn na vstup komparátoru. Ten oba signály porovnává a výstupem je obdélníkový signál.

2.2.2 Regulace výstupního napětí s podřízenou proudovou smyčkou

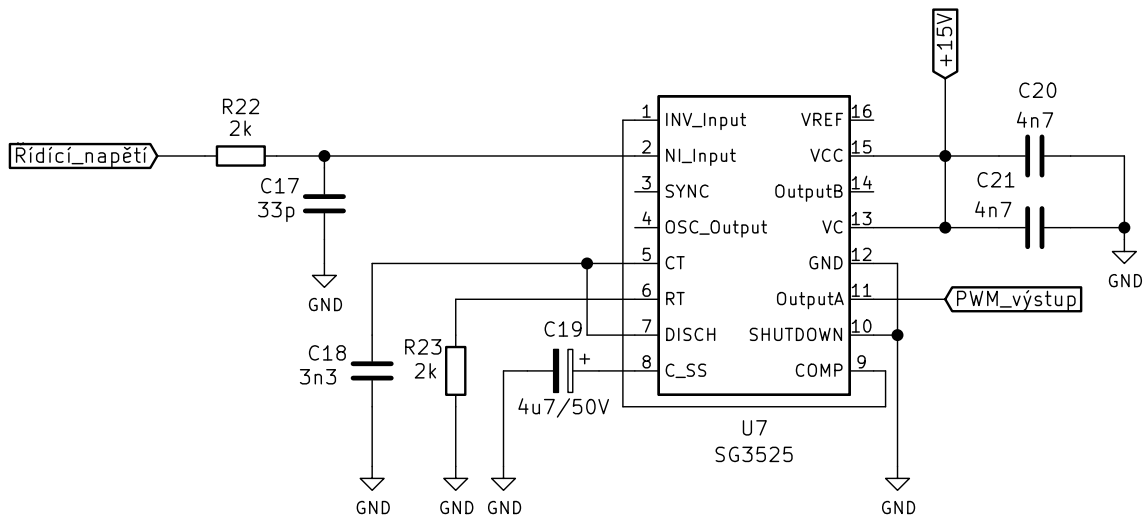
Regulačních struktur spínaných zdrojů je několik. Z hlediska kvality regulace je ale nejlepší regulace výstupního napětí s podřízenou proudovou smyčkou. Jak je patrné z Obr. 2.15, proudové omezení se nachází v podřízené proudové smyčce. Ta eliminuje setrvačnost tlumivky L , čímž je snížen řád regulované soustavy o jedničku. Pokud má PI regulátor nastavenou proporcionální P složku a integrační I složku přesně, platí, že při rychlých regulačních dějích je mezi žádaným proudem I_z a skutečným proudem tekoucím tlumivkou I_{sk} přímá úměra. To znamená, že mezi oběma veličinami neexistuje žádná setrvačnost. Napěťový regulátor tedy vždy reguluje soustavu, která je o řád nižší než v případě bez proudové smyčky. Regulátor má tak rychlejší odezvu [2].



Obr. 2.15: Kaskádní regulace výstupního napětí s podřízenou proudovou smyčkou. Převzato z [2]. Upraveno autorem.

2.2.3 PWM modulátor SG3525ADWR2G

Pro řízení spínání výkonových tranzistorů měniče bude použit PWM modulátor SG3525ADWR2G. Schéma zapojení je uvedeno na obrázku 2.16.



Obr. 2.16: Zapojení SG3525ADWR2G.

Vstupní napětí je přes RC filtr přivedeno na vývod 2 (NI), který spolu se spojenými vývody 1 (INV) a 9 (COMP) tvoří napěťový sledovač. Střída výstupního signálu je dána právě tímto napětím. Ta se pohybuje od 0 do 0,49. Při nulové střídě je na vstupu napětí 0,6 V a při maximální střídě napětí 3,6 V. Výstupní frekvence je nastavena rezistorem R23 připojeným na vývod 6 (RT) a keramickým kondenzátorem C18 připojeným na vývod 5 (CT). Jejich hodnota se vypočítá podle vztahu 2.2 uvedeného v [8]

$$f_{hp} = \frac{1}{C_T \cdot (0,7 \cdot R_T + 3 \cdot R_D)} \quad (2.2)$$

Jak je ale zřejmé z Obr. 2.17, rezistorem R23 a kondenzátorem C18 se ve skutečnosti nastavuje frekvence generovaná vnitřním oscilátorem. Za ním se nachází bistabilní

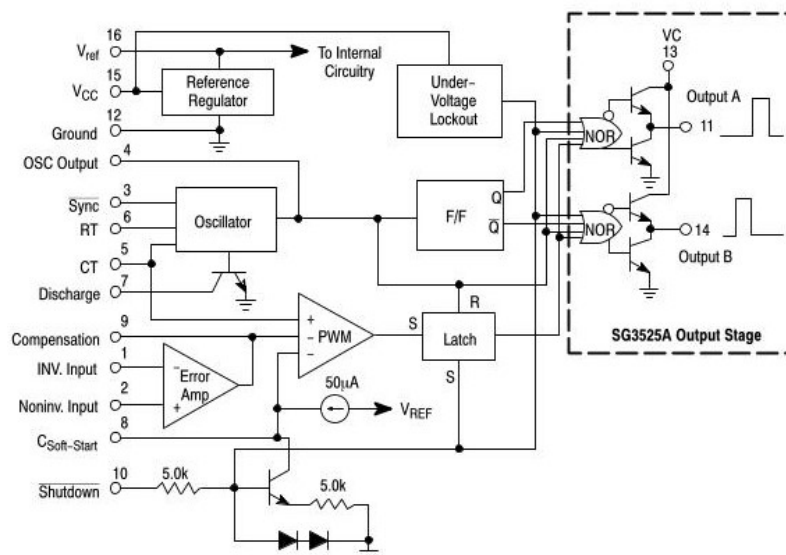
klopný obvod F/F, který je řízen hodinovými pulzy z oscilátoru. Aby byl na výstupu signál ve tvaru obdélníku, musí se klopný obvod dvakrát překlopit (na logickou 1 a poté na logickou 0). Proto, aby byla frekvence spínání tranzistorů 100 kHz, je nutné frekvenci hodinových pulzů nastavit na 200 kHz.

V případě této bakalářské práce je frekvence nastavena kondenzátorem 3,3 nF a rezistorem 2 kΩ. Po dosazení do rovnice 2.2 je frekvence hodinových pulzů

$$f_{\text{hp}} = \frac{1}{3,3 \cdot 10^{-9} \cdot 0,7 \cdot 2 \cdot 10^3} = 216,45 \text{ kHz.} \quad (2.3)$$

Výsledek je pouze orientační. Vzhledem k toleranci hodnot součástek je nutné přesnou hodnotu nastavit experimentálně.

Jelikož je využit pouze jeden výstup 11 (Output A), bude rezistor R_D roven nule. Tímto rezistorem se nastavuje tzv. deadtime, což je časová prodleva mezi distribucí výstupních signálů. Pokud by IO pracoval společně s dalším PWM modulátorem, jehož výstup by byl připojen na vývod 4 (OSC Output), připojil by se rezistor R_D na vývod 7 (Discharge). Vnitřní oscilátor může být řízen i vnějšími hodinovými pulzy, které by v tomto případě byly přiváděny na vývod 3 (SYNC). Aby bylo zajištěno pozvolné spouštění PWM modulátoru a omezilo se namáhání napěťovými překmitými a proudovými rázy, je k vývodu 8 (Soft-Start) připojen elektrolytický kondenzátor. Na vývod 10 (Shutdown) se obvykle připojují různé ochrany. Pokud by žádná ochrana připojena nebyla, mohl by do tohoto pinu procházet šum, který by mohl zastavit generaci řídicího signálu. V případě této bakalářské práce je vývod 10 (Shutdown) spojen se zemí. Pin 16 (V_{ref}) má na svém výstupu referenční hodnotu napětí 5,1 V. Napájecí napětí se přivádí na vývod 15 (V_{CC}) a jeho hladina se může pohybovat od 8 V do 35 V. Vývod 13 (V_C) je napájení výkonových stupňů tranzistorů. U většiny tranzistorů MOSFET se prahové napětí (U_{GS}) pohybuje od zhruba 5 V. Proto, aby bylo zajištěno plné otevření tranzistoru, je vývod 13 (V_C) spojen s vývodem 15 (V_{CC}). Před oběma piny jsou připojeny blokuující kondenzátory.



Obr. 2.17: Vnitřní zapojení SG3525ADWR2G. Převzato z [9]. Upraveno autorem.

2.2.4 Regulační struktura měniče

Jak již bylo zmíněno v kapitole 2.2, regulace spínaných zdrojů není jednoduchou záležitostí. Proto bylo použito klasické, běžně používané zapojení znázorněné na Obr.2.18.

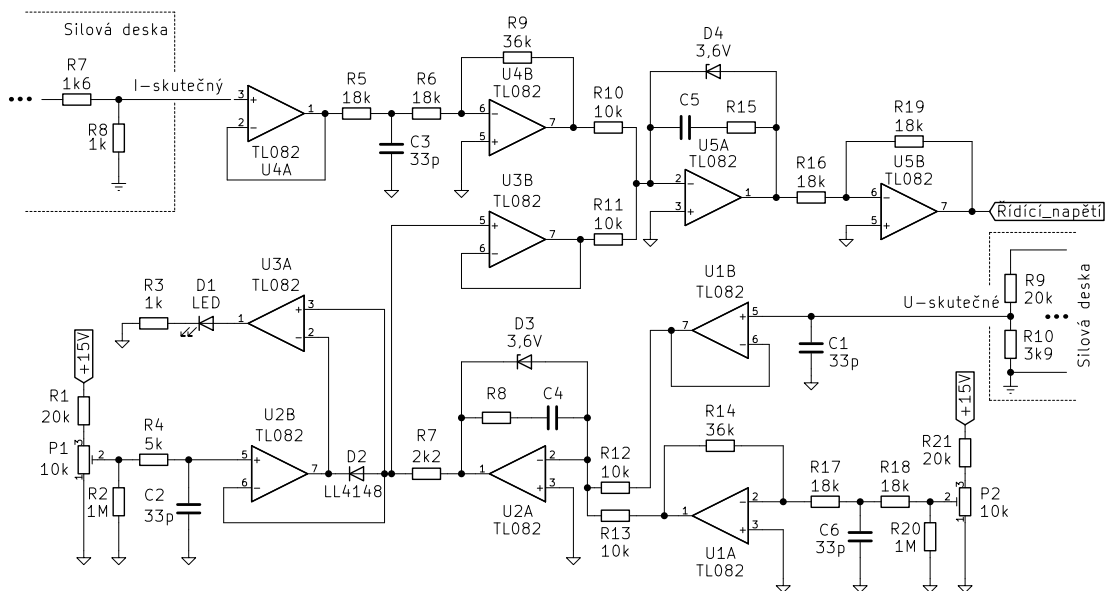
Z blokového schématu 2.15 je vidět, že je potřeba snímat proud a napětí na zátěži.

Napětí je snímáno odporovým děličem napětí, tvořeným rezistory R9 a R10 na výstupu měniče. Dělič je navržen tak, aby při maximálním zatížení zdroje 30 V byl na rezistoru R10 úbytek napětí 5 V. Hned za tímto rezistorem je keramický kondenzátor C1, který spolu s rezistorem R9 tvoří dolní propust sloužící k filtraci vysokofrekvenčního šumu. Následuje napěťový sledovač U1B, který slouží k impedančnímu oddělení. Výstup tohoto sledovače je veden na součtový člen (rezistor R12) napěťového PI regulátoru tvořeného OZ U2A. Na druhý součtový člen napěťového PI regulátoru je vedeno napětí, které představuje žádanou hodnotu. Tu nastavujeme potenciometrem P2, který spolu s rezistorem R21 tvoří dělič napětí. Při plné výchylce má potenciometr odpor 10 kΩ a je na něm úbytek napětí 5 V (stejně jako na snímaném rezistoru děliče R9 a R10 na výstupu měniče). Napětí je dále přiváděno přes dolní propust R18 C6 na invertující vstup OZ, kterému je nastaveno zesílení -1. Zesílení OZ je zde nastaveno rezistory R14, R17 a R18. Součtový člen PI regulátoru (R12 a R13) snímá rozdíl napětí na svém invertujícím vstupu. V ideálním případě např. +5 V a -5 V. Pokud není rozdíl obou napětí nulový, snaží se PI regulátor tento rozdíl vynulovat. Výstupní napětí tohoto regulátoru je dáno napětím na invertujícím vstupu. Hodnota napětí na výstupu může být od -0,6 V do 3,6 V. To

proto, že spolu s kondenzátorem C4 a rezistorem R8 je ve zpětné vazbě připojena Zenerova dioda jako horní omezovač s průrazným napětím 3,6 V.

Na diodě D2 je snímán úbytek napětí komparátorem U3A. Pokud je na neinverující vstup tohoto zesilovače vyšší hodnota než na invertující vstup, rozsvítí se LED na výstupu komparátoru. Jedná se o indikaci tzv. proudového omezení. Proudové omezení u spínaných zdrojů funguje tak, že zdroj udržuje na výstupu nastavenou hodnotu proudu. Pokud ale zátěž začne odebírat větší proud než je nastaveno (na invertující vstup zesilovače U2B je vyšší napětí) potenciometrem P1, zdroj začne snižovat výstupní napětí tak, aby zátěž opět tekla nastavený proud.

Výstupní proud měniče je snímán odporovým bočníkem, na kterém může vzniknout úbytek až 0,1326 V (viz kapitola 3.6). Tento úbytek je snímán integrovaným obvodem NCS214 a následně 100x zesílen. Jedná se o obvod speciálně určený pro snímání proudu. Jak jej správně zapojit ve schématu je znázorněno v technické dokumentaci [10]. Na výstupu tohoto obvodu je dělič napětí (umístěný na silové desce a tvořen rezistory R7 a R8) navržený tak, aby při maximálním snímaném proudu 13 A bylo na rezistoru R8 napětí 5 V. Toto napětí je dále vedeno přes napěťový sledovač U4A a invertující zesilovač U4B se zesílením -1 (nastaveném rezistory R5, R6 a R9) na součtový člen proudového (R10 a R11) PI regulátoru. Zde je funkce obdobná jako u napěťového PI regulátoru, jen je zde Zenerova dioda připojena obráceně, takže výstup může nabývat hodnot od 0,6 V do 3,6 V. Za regulátorem je zapojen invertující zesilovač s omezovací diodou se zesílením -1 nastaveným rezistory R16 a R19. Výstup tohoto OZ je veden přes dolní propust R22 C17 na neinverující vstup PWM modulátoru SG3525ADWR2G.



Obr. 2.18: Regulační struktura měniče.

3 Návrh silové části spínaného zdroje

3.1 Návrh sběracího kondenzátoru a usměrňovače

Všechny následující vzorce použité v této podkapitole jsou převzaty z [3].

Pro výpočet proudového dimenzování diod je nutno nejprve vypočítat hodnotu sběracího kondenzátoru. Tu vypočítáme pomocí následující rovnice

$$C = \frac{T}{2} \cdot \frac{I_d}{\Delta U} \cdot \left[1 - \frac{1}{\pi} \cdot \arccos(1 - \delta) \right]. \quad (3.1)$$

Chybí vypočítat proud zátěží usměrňovače a relativní pokles napětí. Výpočet proudu zátěže plyne ze zadaného výstupního výkonu měniče. Výstupní výkon zde volíme s rezervou 20 W

$$I_d = \frac{P_{\text{výst}}}{U} = \frac{320}{300} = 1,066 \text{ A}. \quad (3.2)$$

Zbývá dopočítat relativní pokles napětí. Ten je definován jako poměr mezi poklesem napětí na kondenzátoru ΔU a amplitudou fázového napětí. Jeho hodnota by se měla pohybovat v intervalu $\langle 0,05; 0,2 \rangle$.

$$\delta = \frac{\Delta U}{U_a} = \frac{50}{325} = 0,1538 \quad (3.3)$$

Pomocí již známého proudu zátěže I_d a relativního poklesu napětí δ lze dopočítat výslednou kapacitu sběracího kondenzátoru dosazením do 3.1

$$C = \frac{20 \cdot 10^{-3}}{2} \cdot \frac{1,066}{50} \cdot \left[1 - \frac{1}{\pi} \arccos(1 - 0,1538) \right] = 175,16 \mu\text{F}.$$

Z principu funkce plyne, že maximální proud diody závisí na velikosti kapacity kondenzátoru a na délce nabíjení kondenzátoru. Nejdříve je nutno vypočítat délku intervalu nabíjecího kondenzátoru. Ta je závislá na relativním poklesu napětí

$$t_n = \frac{T}{2\pi} \cdot \arccos(1 - \delta) = \frac{20 \cdot 10^{-3}}{2\pi} \cdot \arccos(1 - 0,1538) = 1,7888 \text{ ms}. \quad (3.4)$$

Zbývá dopočítat maximální a efektivní hodnotu proudu diodou. Maximální hodnota proudu diodou je

$$\begin{aligned} I_{\text{max,D}} &= C \cdot \frac{2\pi}{T} \cdot U_a \cdot \sin\left(\frac{2\pi}{T} t_n\right) + I_d = \\ &= 180 \cdot 10^{-6} \cdot \frac{2\pi}{20 \cdot 10^{-3}} \cdot 325 \cdot \sin\left(\frac{2\pi}{20 \cdot 10^{-3}} \cdot 1,7888 \cdot 10^{-3}\right) + 1,066 = \quad (3.5) \\ &= 10,8589 \text{ A}. \end{aligned}$$

Efektivní hodnotu vypočítáme pomocí následující rovnice

$$\begin{aligned}
 I_{\text{ef,D}} &= \frac{2\pi \cdot C \cdot U_a}{T} \sqrt{\frac{t_n}{T} \frac{1}{4\pi} \sin \frac{4\pi}{T} \cdot t_n} = \\
 &= \frac{2\pi \cdot 180 \cdot 10^{-6} \cdot 325}{20 \cdot 10^{-3}} \sqrt{\frac{1,7888 \cdot 10^{-3}}{20 \cdot 10^{-3}} - \frac{1}{4\pi} \sin\left(\frac{4\pi}{20 \cdot 10^{-3}} \cdot 1,7888 \cdot 10^{-3}\right)} = \\
 &= 2,4434 \text{ A.}
 \end{aligned}
 \tag{3.6}$$

Na základě vypočítaných výsledků byl vybrán usměrňovač GBU1004+. Technická dokumentace je k dispozici v [11].

3.2 Návrh impulsního transformátoru

Tento typ transformátoru slouží u spínaných zdrojů především ke galvanickému oddělení a k přenosu obdélníkových impulzů. Aby transformátor přenášel nezkraslené impulzy je nutné vhodně zvolit tvar jádra transformátoru, uspořádání vinutí a materiál jádra. Vzorce pro návrh impulsního transformátoru jsou převzaty z [2].

Transformátor bude přenášet výkon 300 W. Ve výpočtu bude uvažována rezerva 20 W. Dále budou uvažovány následující parametry:

- **Frekvence** $\rightarrow f = 100 \text{ kHz}$.
- **Maximální střída** $\rightarrow s_{\text{max}} = 0,35$.
- **Proudová hustota** $\rightarrow \sigma = 3,2 \text{ A/mm}^2$.
- **Činitel plnění mědi** $\rightarrow k_{\text{p,Cu}} = 0,25$.
- **Rozdíl maximální hodnoty sycení B_{max} a remanentní magnetické indukce B_r** $\rightarrow (B_{\text{max}} - B_r) = 0,2$.

Pomocí těchto parametrů lze snadno dopočítat průřez sloupku jádra transformátoru

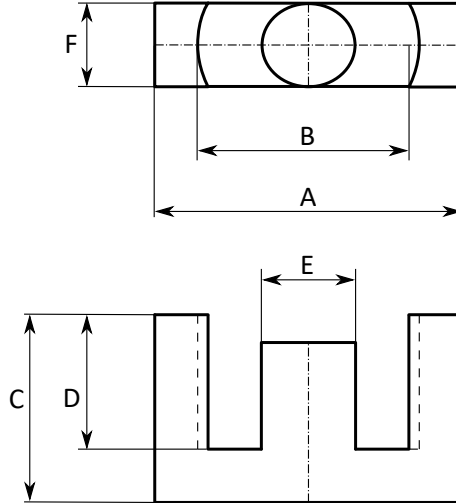
$$\begin{aligned}
 S_j &= \sqrt{\frac{P_{\text{výst}}}{k_{\text{p,Cu}} \cdot \sigma \cdot f \cdot (B_{\text{max}} - B_r) \cdot \sqrt{s}}} = \\
 &= \sqrt{\frac{320}{0,25 \cdot 3,2 \cdot 10^6 \cdot 100 \cdot 10^3 \cdot 0,2 \cdot \sqrt{0,35}}} = 183,86 \text{ mm}^2.
 \end{aligned}
 \tag{3.7}$$

Na základě vypočítaného průřezu jádra bylo vybráno jádro ETD4917 [12] s následujícími parametry:

- **Délka siločáry** $l_{\text{Fe}} = 114 \text{ mm}$.
- **Průřez jádra** $S_{\text{Fe}} = 211 \text{ mm}^2$.
- **Relativní permeabilita** $\mu_{\text{rFe}} = 1770$.

Rozměry jádra transformátoru jsou:

- $A = 48,5$ mm.
- $B = 36,1$ mm.
- $C = 24,9$ mm.
- $D = 18,5$ mm.
- $E = 16,7$ mm.
- $F = 16,7$ mm.



Obr. 3.1: Provedení jádra transformátoru. Převzato z [12]. Upraveno autorem.

Při znalosti průřezu jádra lze dopočítat počet primárních závitů

$$N_1 = \frac{U_d}{2 \cdot f \cdot (B_{\max} - B_r) \cdot S_j} = \frac{300}{2 \cdot 100 \cdot 10^3 \cdot 0,2 \cdot 211 \cdot 10^{-6}} \doteq 36 \text{ závitů.} \quad (3.8)$$

Počet sekundárních závitů lze odvodit ze vzorce

$$U_z = U_d \cdot \frac{N_2}{N_1} \cdot s. \quad (3.9)$$

Po vyjádření neznámého počtu závitů sekundární strany zbývá dosadit do rovnice 3.9

$$N_2 = \frac{U_z}{s \cdot U_d} \cdot N_1 = \frac{30}{0,35 \cdot 300} \cdot 36 \doteq 10 \text{ závitů.} \quad (3.10)$$

Při výpočtu indukčnosti primárních závitů je zanedbána remanence a předpokládá se, že pracovní bod feromagnetika se nachází v prvním kvadrantu magnetizační charakteristiky od nuly do B_{\max} . Výsledný vztah je tedy

$$L_1 = N_1^2 \cdot \mu_0 \cdot \mu_{rFe} \frac{S_{Fe}}{l_{Fe}} = 36^2 \cdot 4 \cdot \pi \cdot 10^{-7} \cdot 1770 \cdot \frac{211 \cdot 10^{-6}}{114 \cdot 10^{-3}} = 5,33 \text{ mH.} \quad (3.11)$$

Stejný předpoklad platí i pro sekundární závity transformátoru

$$L_2 = N_2^2 \cdot \mu_0 \cdot \mu_{rFe} \frac{S_{Fe}}{l_{Fe}} = 10^2 \cdot 4 \cdot \pi \cdot 10^{-7} \cdot 1770 \cdot \frac{211 \cdot 10^{-6}}{114 \cdot 10^{-3}} = 411 \text{ } \mu\text{H.} \quad (3.12)$$

Z Obr. 2.6 plyne, že proud sekundárním vinutím má pilovitý tvar. Efektivní hodnota těchto průběhů se vypočítá pomocí rovnice

$$I_{2,ef} = I_z \cdot \sqrt{s} = 10 \cdot \sqrt{0,35} = 5,9161 \text{ A.} \quad (3.13)$$

Při zjednodušení, že magnetizační proud je oproti proudu zátěže zanedbatelně malý, lze primární proud transformátorem vypočítat pomocí rovnice pro převod transformátoru

$$I_{1,ef} = \frac{N_2}{N_1} \cdot I_{2,ef} = \frac{10}{36} \cdot 5,9161 = 1,6434 \text{ A.} \quad (3.14)$$

Proudová hustota u obou vinutí je stejná. Průřezy primárního a sekundárního vinutí jsou tedy dány vztahem

$$S_{Cu,1} = \frac{I_{1,ef}}{\sigma} = \frac{1,6434}{3,2} = 0,5136 \text{ mm}^2 \quad (3.15)$$

$$S_{Cu,2} = \frac{I_{2,ef}}{\sigma} = \frac{5,9161}{3,2} = 1,8488 \text{ mm}^2. \quad (3.16)$$

Ze vzorce pro obsah kruhu lze snadno dopočítat průměry vodičů jednotlivých vinutí

$$d_{Cu,1} = 2 \cdot \sqrt{\frac{S_{Cu,1}}{\pi}} = 2 \cdot \sqrt{\frac{0,5136}{\pi}} = 0,8087 \text{ mm} \quad (3.17)$$

$$d_{Cu,2} = 2 \cdot \sqrt{\frac{S_{Cu,2}}{\pi}} = 2 \cdot \sqrt{\frac{1,8488}{\pi}} = 1,5343 \text{ mm.} \quad (3.18)$$

Dále lze určit špičkovou hodnotu magnetizačního proudu $I_{\mu,max}$ při střídě $s = 0,5$

$$\begin{aligned} I_{\mu,max} &= \frac{2 \cdot f \cdot (B_{max} - B_r)^2 \cdot l_{Fe} \cdot S_{Fe}}{U_d \cdot \mu_0 \cdot \mu_{rFe}} = \\ &= \frac{2 \cdot 100 \cdot 10^3 \cdot 0,2^2 \cdot 114 \cdot 10^{-3} \cdot 211 \cdot 10^{-6}}{300 \cdot 4 \cdot \pi \cdot 10^{-7} \cdot 2100} = 0,2431 \text{ A.} \end{aligned} \quad (3.19)$$

Z rovnice vyplývá, že pokud je transformátor navržený na konstantní sycení B_{max} pro různá vstupní napětí U_d , tak při malých hladinách vstupního napětí U_d roste magnetizační proud nade všechny meze. Při odebrání malého výkonu vede malé vstupní napětí k velkému pracovnímu proudu. Poměr magnetizačního a pracovního proudu zůstává pro všechna napětí konstantní. Důležité je, aby byl magnetizační proud oproti pracovnímu proudu relativně malý, protože magnetizační proud zbytečně namáhá tranzistory měniče. Proto je nutno kontrolovat magnetizační proud pomocí rovnice 3.19.

Následující výpočty slouží k ověření optimálního návrhu transformátoru. Plocha okna jádra transformátoru je dána z geometrie feromagnetika

$$S_o = \frac{B - E}{2} \cdot 2D = \frac{36,1 - 16,7}{2} \cdot 2 \cdot 18,5 = 358,9 \text{ mm}^2. \quad (3.20)$$

Rovnice 3.20 vyjadřuje zaplnění okna jádra transformátoru. Vede k optimálnímu návrhu transformátoru, tj. k minimálnímu objemu jádra a vinutí při daném přeneseném výkonu

$$\begin{aligned} S_{Cu1} \cdot N_1 + S_{Cu2} \cdot N_2 &= k_{p,Cu} \cdot S_o \\ 0,5136 \cdot 36 + 1,8488 \cdot 10 &= 0,25 \cdot 358,9 \\ 36,9776 \text{ mm}^2 &= 89,725 \text{ mm}^2. \end{aligned} \quad (3.21)$$

V případě optimálně navrženého jádra transformátoru se levá a pravá strana rovnají. V tomto případě si strany rovny nejsou z důvodu rezervy.

S rostoucím pracovním kmitočtem se zmenšují rozměry transformátoru. Další minimalizace transformátoru proto nemá smysl. Nastávají však návrhové problémy:

- Vznik skinefektu ve vodičích.
- Obtížnějšího dosáhnutí co největšího činitele vazby k .
- Izolační bariéra mezi primárním a sekundárním vinutím musí být alespoň 2 kV .

a) Ověření vzniku skinefektu

Aby bylo možné zkontrolovat vznik skinefektu, je potřeba nejprve určit hloubku vniku. Jedná se o vzdálenost, kde proudová hustota klesne na hodnotu $1/e$ (asi 0,368) hustoty na povrchu. Hloubku vniku určíme pomocí rovnice

$$\begin{aligned} \delta_{Cu} &= \sqrt{\frac{2 \cdot \rho_{Cu}}{\omega \cdot \mu_{r,Cu} \cdot \mu_0}} = \sqrt{\frac{2 \cdot 1,8 \cdot 10^{-8}}{2 \cdot \pi \cdot 100 \cdot 10^3 \cdot 0,9999 \cdot 4 \cdot \pi \cdot 10^{-7}}} = \\ &= 0,2135 \text{ mm}, \end{aligned} \quad (3.22)$$

kde ρ_{Cu} je měrný odpor mědi a $\mu_{r,Cu}$ permeabilita mědi.

Pokud bude platit podmínka 3.23, není potřeba zavádět opatření proti vzniku skinefektu. Při neplatnosti podmínky je potřeba učinit jedno z opatření [2]:

1. V případě malých sekundárních proudů je nutno použít vysokofrekvenční lanko spleteného z velkého množství tenkých, navzájem izolovaných vodičů o průměru splňujícím podmínku $d_{Cu} \leq 2 \cdot \delta_{Cu}$. Při tomto opatření prudce klesá činitel plnění.
2. V případě velkých sekundárních proudů je vhodně použít fólii o tloušťce splňující podmínku $t_{Cu} \leq 2 \cdot \delta_{Cu}$. Výhodou tohoto řešení je dobrý činitel plnění.

$$\begin{aligned} d_{Cu1} &\leq 2 \cdot \delta_{Cu} \\ 0,8087 \text{ mm} &\leq 2 \cdot 0,2134 \text{ mm} \\ 0,8087 \text{ mm} &\leq 0,4268 \text{ mm} \end{aligned} \quad (3.23)$$

Podmínka není splněna. Transformátor nebude na sekundární straně odebírat příliš vysoké proudy, proto bude použito vf. lanko.

Ověření podmínky u sekundárního vinutí

$$\begin{aligned}d_{Cu2} &\leq 2 \cdot \delta_{Cu} \\1,5343 \text{ mm} &\leq 2 \cdot 0,2134 \text{ mm} \\1,5343 \text{ mm} &\leq 0,4268 \text{ mm}.\end{aligned}\tag{3.24}$$

Podmínka není opět splněna. Stejně jako u sekundárního vinutí bude použito vf. lanko.

3.3 Dimenzování polovodičových spínacích součástek

Součástky pracující ve spínacím režimu musí být dimenzované na špičkovou, střední a efektivní hodnotu protékajícího proudu a také na maximální napětí, které se na nich může objevit. Ve výpočtech budou použity vzorce z [2].

3.3.1 Dimenzování spínacích tranzistorů

Spínací tranzistory jsou namáhány napětím meziobvodu U_d . Při výběru tranzistoru je vhodné vybrat typ s dvojnásobným napětím U_{DS} než je napětí U_d a to z důvodu spolehlivějšího provozu.

$$U_{CEmax} = U_d = 300 \text{ V}\tag{3.25}$$

Špičková, střední a efektivní hodnota proudu spínacích tranzistorů je dána následujícími rovnicemi

$$I_{CEsp} = I_{\mu,max} + I_z \cdot \frac{N_2}{N_1} = 0,2431 + 10 \cdot \frac{10}{36} = 3,0208 \text{ A}\tag{3.26}$$

$$I_{CEstř} = I_z \cdot \frac{N_2}{N_1} \cdot s = 10 \cdot \frac{10}{36} \cdot 0,35 = 0,9722 \text{ A}\tag{3.27}$$

$$I_{CEef} = I_z \cdot \frac{N_2}{N_1} \cdot \sqrt{s} = 10 \cdot \frac{10}{36} \cdot \sqrt{0,35} = 1,6434 \text{ A}.\tag{3.28}$$

Vypočteným parametrům odpovídá spínací tranzistor FQP1N40C, jehož technická dokumentace je dostupná v [13].

3.3.2 Dimenzování primárních nulových diod

Stejně jako u tranzistoru musí být ze stejného důvodu vybrán typ diody s dvojnásobným závěrným napětím, než je napětí U_d .

$$U_{D0\max} = U_d = 300 \text{ V} \quad (3.29)$$

Špičková, střední a efektivní hodnota proudu primárních nulových diod je dána následujícími rovnicemi

$$I_{D0\text{šp}} = I_{\mu\max} + I_z \cdot \frac{N_2}{N_1} = 0,2431 + 10 \cdot \frac{10}{36} = 3,0208 \text{ A} \quad (3.30)$$

$$I_{D0\text{stř}} = I_{\mu\max} \cdot \frac{s}{2} = 0,2431 \cdot \frac{0,35}{2} = 0,0425 \text{ A} \quad (3.31)$$

$$I_{D0\text{ef}} = I_{\mu\max} \cdot \sqrt{\frac{s}{2}} = 0,2431 \cdot \sqrt{\frac{0,35}{2}} = 0,1016 \text{ A}. \quad (3.32)$$

Na základě vypočtených hodnot byla vybrána dioda SF38G. Technická dokumentace je k dispozici v [14].

3.3.3 Dimenzování sekundární usměřňovací diody

Pro maximální napětí na sekundární usměřňovací diodě platí

$$U_{D2\max} = \frac{U_z}{s} = \frac{30}{0,35} = 85,7143 \text{ V}. \quad (3.33)$$

Špičková, střední a efektivní hodnota proudu sekundární usměřňovací diody je dána následujícími rovnicemi

$$I_{D2\text{šp}} = I_z = 10 \text{ A} \quad (3.34)$$

$$I_{D2\text{stř}} = I_z \cdot s = 10 \cdot 0,35 = 3,5 \text{ A} \quad (3.35)$$

$$I_{D2\text{ef}} = I_z \cdot \sqrt{s} = 10 \cdot \sqrt{0,35} = 5,9161 \text{ A}. \quad (3.36)$$

Na základě dosažených výsledků byl vybrán typ MBR10100G. Parametry diody jsou uvedeny v [15].

3.3.4 Dimenzování sekundárních nulových diod D_{02}

Pro maximální napětí na sekundární nulové diodě platí opět rovnice

$$U_{D02\max} = \frac{U_z}{s} = \frac{30}{0,35} = 85,7143 \text{ V}. \quad (3.37)$$

Špičková, střední a efektivní hodnota proudu sekundární nulové diody je dána následujícími rovnicemi

$$I_{D02šp} = I_z = 10 \text{ A} \quad (3.38)$$

$$I_{D02stř} = I_z \cdot (1 - s) = 10 \cdot (1 - 0,35) = 6,5 \text{ A} \quad (3.39)$$

$$I_{D02ef} = I_z \cdot \sqrt{(1 - s)} = 10 \cdot \sqrt{(1 - 0,35)} = 8,0622 \text{ A}. \quad (3.40)$$

Jako vhodný typ diody byl opět vybrán typ MBR10100G.

3.4 Výpočet tepelného odporu chladiče

Na chladiči budou umístěny dva spínací tranzistory a dvě spínací diody. Jejich parametry jsou dostupné z [13] a [15]. Potřebné parametry tranzistoru pro výpočet tepelného odporu chladiče $R_{\vartheta,H-A}$ jsou:

- **Dynamický odpor** $R_{d(T)} = 0,05 \Omega$.
- **Odpor mezi čipem a pouzdrem** $R_{\vartheta T, J-C} = 1,5 \text{ K/W}$.
- **Odpor sepnutého kanálu** $R_{ds(on)} = 0,43 \Omega$.
- **Doba zpoždění vypnutí** $t_{d(off)} = 81 \text{ ns}$.
- **Doba zpoždění sepnutí** $t_{d(on)} = 14 \text{ ns}$.
- **Doba sepnutí** $t_r = 89 \text{ ns}$.
- **Doba** $t_f = 81 \text{ ns}$.

Parametry diody jsou:

- **Dynamický odpor** $R_{d(D)} = 0,05 \Omega$.
- **Prahové napětí** $U_p = 0,82 \text{ V}$.
- **Odpor mezi čipem a pouzdrem** $R_{\vartheta D, J-C} = 1, \text{ K/W}$.

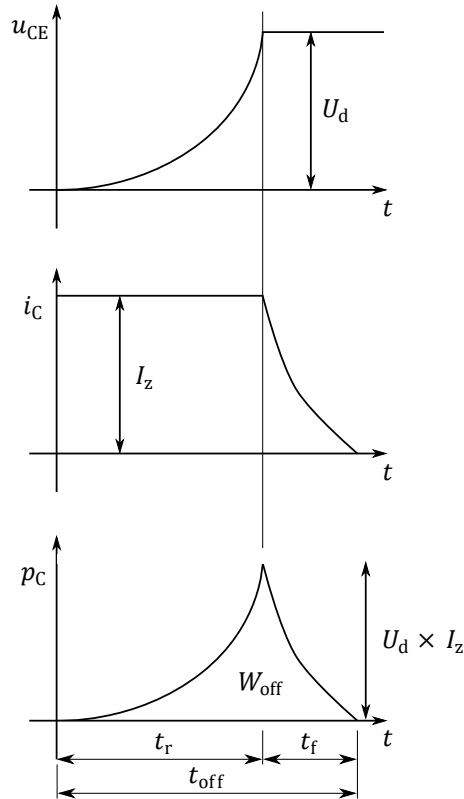
Při výpočtu tepelného odporu chladiče je potřeba nejprve vypočítat ztráty, které vzniknou na součástkách. Při každém sepnutí a vypnutí tranzistoru na něm vzniká okamžitý výkon. Tento děj je popsán na Obr. 3.2. Z principu funkce jednočinného měniče plyne, že na tranzistoru vznikají jen ztráty vypínací. V době sepnutí tranzistoru jím totiž neteče žádný proud.

Vypínací ztráty jsou integrálem křivky, takže platí vztah

$$W_{\text{off}} = \int_0^{t_{\text{off}}} p_c(t) dt \cong \frac{1}{4} \cdot U_d \cdot I_{CEšp} \cdot t_{\text{off}}. \quad (3.41)$$

V dokumentaci spínacího tranzistoru [13] je ale uvedeno, že celková vypínací doba tranzistoru je dána součtem doby $t_{d(off)}$ a t_f . Vypínací ztráty jsou ale závislé na kmitočtu. Výsledek tedy bude

$$P_{ztr, \text{vyp}(T)} = \frac{1}{4} \cdot 300 \cdot 3,0208 \cdot (81 \cdot 10^{-9} + 81 \cdot 10^{-9}) \cdot 100 \cdot 10^3 = 3,6703 \text{ W}. \quad (3.42)$$



Obr. 3.2: Průběhy kolektorového napětí, proudu a ztrátového výkonu na tranzistoru během vypínacího děje. Převzato z [16]. Upraveno autorem.

Další ztráty, které se v tranzistoru uplatňují, jsou ztráty vedením. Ty vypočítáme pomocí rovnice

$$P_{ztr,ved(T)} = I_{CEf}^2 \cdot R_{ds(on)} = 1,6434^2 \cdot 0,43 = 1,1613 \text{ W.} \quad (3.43)$$

Celkové ztráty na tranzistoru jsou součtem ztrát vedením a ztrát vypínacích. Hodnota celkových ztrát tedy je

$$P_{celk(T)} = P_{ztr,vyp(T)} + P_{ztr,ved(T)} = 3,7667 + 1,2285 = 4,8316 \text{ W.} \quad (3.44)$$

Při výpočtu ztrát vedením na diodách nahradíme jejich VA charakteristiku lomenou přímkou. Rovnice pro výpočet ztrát bude mít tvar

$$P_{ztr} = U_p \cdot I_{stř} + R_d \cdot I_{ef}^2. \quad (3.45)$$

Po dosazení budou činné ztráty diod

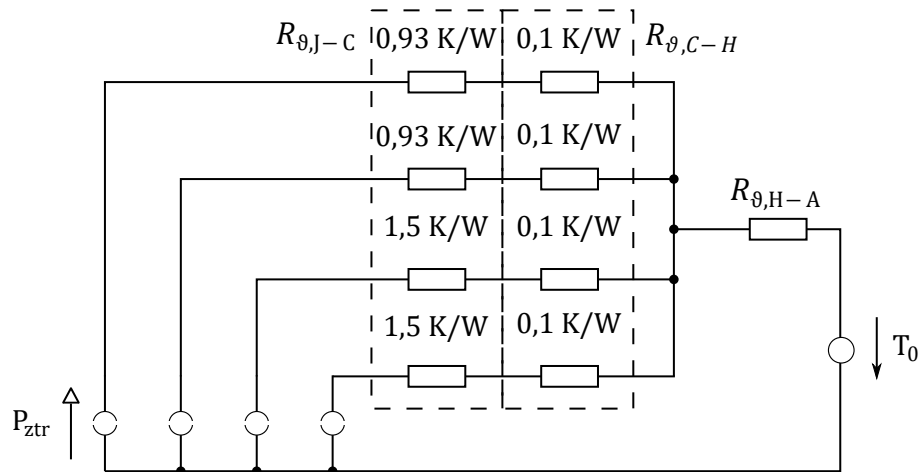
$$P_{ztr(D_2)} = 0,82 \cdot 3,5 + 0,05 \cdot 5,9161^2 = 4,62 \text{ W} \quad (3.46)$$

$$P_{ztr(D_{02})} = 0,82 \cdot 6,5 + 0,05 \cdot 8,0622^2 = 8,5799 \text{ W.} \quad (3.47)$$

Součet všech ztrátových výkonů bude

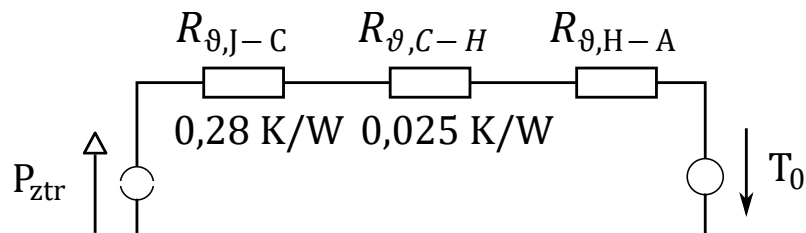
$$P_{ztr} = 2 \cdot P_{celk(T)} + P_{ztr(D_2)} + P_{ztr(D_{O_2})} = 2 \cdot 4,8316 + 4,62 + 8,5799 = 22,8631 \text{ W}. \quad (3.48)$$

Nyní zbývá jen dopočítat tepelný odpor chladiče. Tepelné schéma pro čtyři součástky na společném chladiči je znázorněno na Obr. 3.3. Všechny čtyři tepelné odpory mezi pouzdrem součástky a chladičem mají stejnou hodnotu. Pro dokonalejší styk ploch bude totiž použita teplovodivá pasta, která má tabulovanou hodnotu tepelného odporu $R_{\vartheta,C-H} = 0,1 \text{ K/W}$



Obr. 3.3: Tepelné schéma pro čtyři součástky na společném chladiči.

Zjednodušené schéma bude stejné jako na Obr. 2.13. Jeho výsledné hodnoty jsou znázorněny na Obr. 3.4.

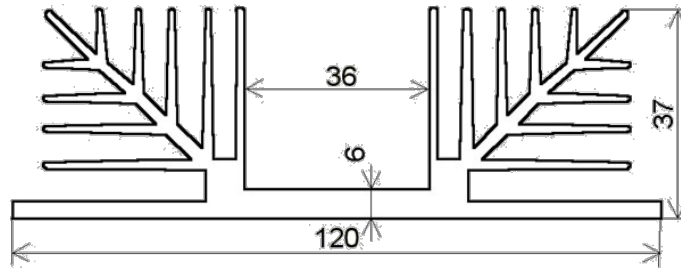


Obr. 3.4: Hodnoty tepelných odporů po zjednodušení. Převzato z [16]. Upraveno autorem.

Výsledný vzorec pro výpočet tepelného odporu chladiče bude

$$\begin{aligned} R_{\vartheta,H-A} &= \frac{T_{jmax} - T_0}{P_{ztr}} - R_{\vartheta,J-C} - R_{\vartheta,C-H} = \frac{120 - 40}{22,8631} - 0,28 - 0,025 = \\ &= 3,1941 \text{ K/W}. \end{aligned} \quad (3.49)$$

Tepelný odpor chladiče musí mít maximální tepelný odpor stejný nebo nižší než jeho vypočtená hodnota. V této práci bude použit hliníkový chladič CHL37A/70 s rozměry 120 mm × 37 mm × 70 mm a tepelným odporem 2,5 K/W. Řez chladiče je znázorněn na Obr.3.5.



Obr. 3.5: Řez chladiče CHL37A/70. Převzato z [17]. Upraveno autorem.

3.5 Návrh LC filtru

3.5.1 Postup při návrhu LC filtru

Při návrhu LC filtru je nejprve nutné určit zvlnění proudu ΔI , které se volí v rozmezí 5–50 % ze jmenovité hodnoty proudu zátěže I_z . Tímto zvlněním je určeno i přídavné proudové špičkové namáhání polovodičů a tepelné namáhání kondenzátoru.

Dále je vhodné při návrhu dodržovat tyto kroky:

1. Podle rovnice 3.51 vypočítáme indukčnost L .
2. Obdobně podle rovnice 3.58 vypočítáme kapacitu kondenzátoru C .
3. Vypočítáme efektivní hodnotu kapacitního proudu podle rovnice 3.59.
4. Ověříme, zda pracujeme nad vlastním rezonančním kmitočtem filtru podle rovnice 2.1 [2].

3.5.2 Návrh filtrační tlumivky

Napětí za usměrňovací diodou měniče má tvar pravoúhlých impulsů o výšce $U_{3šp}$. Výška těchto impulsů je dána střídou a napětím na zátěži

$$U_{3šp} = \frac{U_z}{s} = \frac{30 + 3}{0,35} = 94,2857 \text{ V.} \quad (3.50)$$

Při výpočtu indukčnosti filtrační tlumivky L_z bylo zvoleno zvlnění proudu $\Delta I = 1 \text{ A}$. Při tomto zvlnění bude výsledná indukčnost

$$L = \frac{U_{3šp}}{2 \cdot f \cdot \Delta I} \cdot (1 - s) \cdot s = \frac{94,2857}{2 \cdot 100 \cdot 10^3 \cdot 1} \cdot (1 - 0,35) \cdot 0,35 = 107,25 \mu\text{H.} \quad (3.51)$$

Pro výpočet vhodného jádra si stanovíme parametry pro výpočet. Mezi ně patří:

- **Maximální hodnota magnetické indukce** $B_{\max} = 0,2 \text{ T}$
- **Činitel plnění jádra** $k_{p,Fe} = 1$
- **Činitel plnění vinutí** $k_{p,Cu} = 0,25$
- **Proudová hustota** $\sigma = 2,5 \cdot 10^6 \frac{\text{A}}{\text{m}^2}$

Pomocí stanovených parametrů lze nyní vypočítat přibližný průřez jádra tlumivky

$$S_j \cong \sqrt{\frac{L \cdot I_{\max} \cdot I_{\text{ef}}}{B_{\max} \cdot \sigma \cdot k_{p,Fe} \cdot k_{p,Cu}}} = \sqrt{\frac{107,25 \cdot 10^{-6} \cdot 11 \cdot 10}{0,2 \cdot 3,2 \cdot 10^6 \cdot 1 \cdot 0,25}} = 269,82 \text{ mm}^2. \quad (3.52)$$

Jádro tlumivky bylo zvoleno ETD 5419 s následujícími parametry [18]:

- **Průřez jádra** $S_{Fe} = 280 \text{ mm}^2$
- **Délka siločáry** $l_{Fe} = 127 \text{ mm}$
- **Relativní permeabilita** $\mu_{r,Fe} = 1600$

Počet závitů je

$$N = \frac{L \cdot I_{\max}}{B_{\max} \cdot S_{\max}} = \frac{107,25 \cdot 10^{-6} \cdot 11}{0,2 \cdot 280 \cdot 10^{-6}} \doteq 21 \text{ závitů}. \quad (3.53)$$

Potřebná délka vzduchové mezery bude

$$l_v = \frac{N \cdot \mu_0 \cdot I_{\max}}{B_{\max}} - \frac{l_{Fe}}{\mu_{r,Fe}} = \frac{21 \cdot 4 \cdot \pi \cdot 10^{-7} \cdot 11}{0,2} - \frac{127 \cdot 10^{-3}}{1600} = 1,37 \text{ mm}. \quad (3.54)$$

Dále je nutné pro návrh tlumivky znát průřez vodičů vinutí. Průřezy jsou dány proudovou hustotou δ a efektivní hodnotou proudu

$$S_{Cu} = \frac{I_{\text{ef}}}{\delta} = \frac{10}{2,5} = 4 \text{ mm}^2. \quad (3.55)$$

Zbývá vypočtené hodnoty dosadit do následující rovnice a zkontrolovat tak, zda je vzduchová mezera tlumivky realizovatelná.

$$\frac{l_{Fe}}{\mu_{r,Fe}} < l_v \ll \sqrt{S_{Fe}} \quad (3.56)$$

Po dosazení má podmínka tvar

$$0,079 \text{ mm} < 1,37 \text{ mm} \ll 16,73 \text{ mm}. \quad (3.57)$$

Podmínka je tedy splněna a vzduchová mezera realizovatelná.

3.5.3 Návrh filtračního kondenzátoru

Kapacita kondenzátoru se zvoleným zvlněným napětím $\Delta U = 6 \text{ mV}$ je

$$C = \frac{\Delta I}{8 \cdot f \cdot \Delta U} = \frac{1}{8 \cdot 100 \cdot 10^3 \cdot 6 \cdot 10^{-3}} = 208,33 \mu\text{F}. \quad (3.58)$$

Na základě poznatků z kapitoly 2.1.5 bude filtrační kondenzátor složen z šesti elektrolytických kondenzátorů, každý o hodnotě 33 uF.

Efektivní hodnota kapacitního proudu $\pm\Delta I$ má vždy bez ohledu na sklon náběžné a sestupné přímky tvar

$$I_{\text{Cef}} = \frac{\Delta I}{\sqrt{3}} = \frac{1}{\sqrt{3}} = 0,58 \text{ A.} \quad (3.59)$$

Kontrola, zda vlastní kmitočet LC článku f_0 je menší než vstupní pracovní kmitočet článku f se provádí pomocí podmínky

$$f_0 = \frac{1}{2 \cdot \pi \cdot \sqrt{107,25 \cdot 10^{-6} \cdot 208,33 \cdot 10^{-6}}} \ll 100 \text{ kHz} \quad (3.60)$$

$$f_0 = 1064 \text{ Hz} \ll 100 \text{ kHz.}$$

Z podmínky vyplývá, že LC článek není naladěn do rezonance.

3.6 Návrh čidla pro snímání proudu (bočníku)

Jak bylo řečeno v kapitole 2.1.6, bočník se realizuje rezistory speciálně určenými pro snímání proudu. V případě této bakalářské práce bylo k dispozici pět rezistorů s odporem 51 mΩ. Při paralelním zapojení všech pěti rezistorů je jejich výsledný odpor

$$R_{\text{boč}} = \frac{R}{n} = \frac{51 \cdot 10^{-3}}{5} = 0,0102 \Omega, \quad (3.61)$$

kde R je odpor jednoho rezistoru a n je počet paralelně zapojených rezistorů.

Při maximálním průchozím proudu 13 A je na tomto bočníku úbytek napětí

$$U_{\text{boč}} = R_{\text{boč}} \cdot I_{\text{max}} = 51 \cdot 10^{-3} \cdot 13 = 0,663 \text{ V.} \quad (3.62)$$

3.7 Návrh budicích obvodů

Transformátor budicích obvodů bude navinut na toroidní jádro. Výběr vhodného jádra se provádí experimentálně. Důležitým parametrem pro návrh budicího transformátoru je magnetická vodivost Λ_L . Ta se při neznámých parametrech jádra určí tak, že na jádro se navine určitý počet závitů a poté se změří indukčnost vinutí. Výsledná magnetická vodivost se nakonec vypočítá podle vzorce

$$\Lambda_L = \frac{L}{N^2}. \quad (3.63)$$

V případě této bakalářské práce bylo na vybrané jádro navinuto 15 závitů, naměřená indukčnost byla 1,034 mH. Po dosazení do vzorce 3.63 získáme výslednou magnetickou vodivost

$$\Lambda_L = \frac{L}{N^2} = \frac{1,034 \cdot 10^{-3}}{15^2} \doteq 2600 \text{ nH/záv.} \quad (3.64)$$

Pro výpočet potřebných závitů transformátoru je důležité zvolit vhodný ztrátový výkon P_{ztr} (do 1 W) na Zenerově diodě. V tomto případě je ztrátový výkon na diodě P_{ztr} roven 0,5 W. Výsledný počet závitů vypočítáme podle rovnice

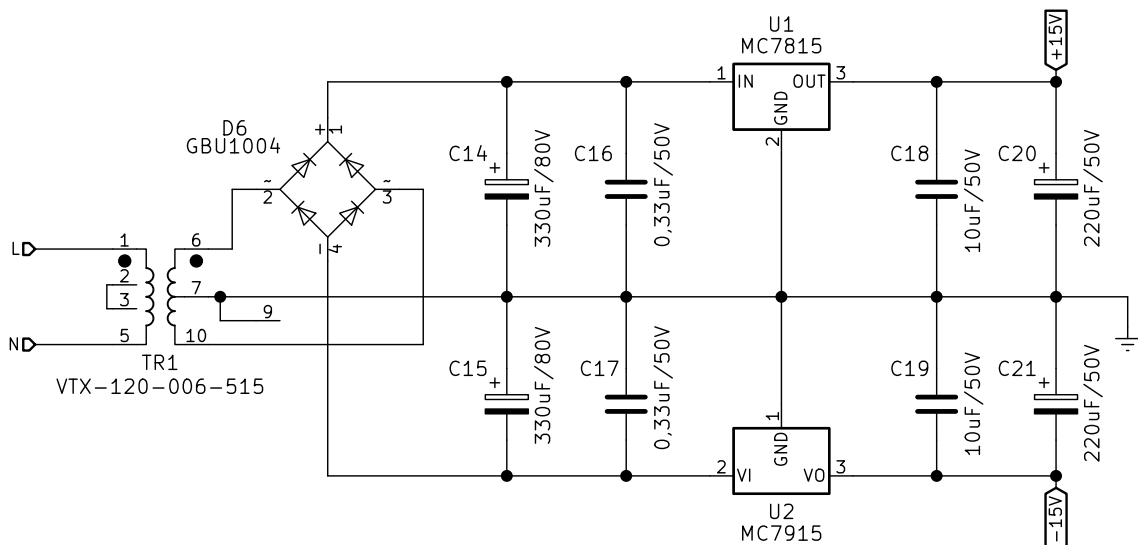
$$N_1 = \frac{U_{CC} \cdot s_{max}}{\sqrt{2 \cdot P_{ztr} \cdot \Lambda_L \cdot f}} = \frac{15 \cdot 0,5}{\sqrt{2 \cdot 0,5 \cdot 2600 \cdot 100 \cdot 10^3}} = 15 \text{ závitů.} \quad (3.65)$$

Jelikož transformátorem prochází malé proudy, jsou i průřezy vodičů malé. Vinutí bylo realizováno teflonovým vodičem s průřezem $0,405 \text{ mm}^2$.

Hodnota rezistoru R_1 se určila odhadem. Pro utlumení rezonančních kmitů se ukázala hodnota $2k2 \Omega$ jako dostačující. Hodnota rezistoru R_G je udávána výrobcem, podle [13] je jeho hodnota 25Ω . Velikost R_2 se volí s ohledem na zesilovací činitel β tranzistoru T_2 . Zvolená hodnota tohoto rezistoru je 680Ω [7].

3.8 Návrh pomocného zdroje napájení

Jak už plyne z předešlých kapitol, některé obvody jsou napájeny +15 V (budič, operační zesilovače,...). Pro vytvoření 15 V větve ve zdroji slouží pomocný zdroj napětí. Jeho schéma je znázorněno na Obr. 3.6.



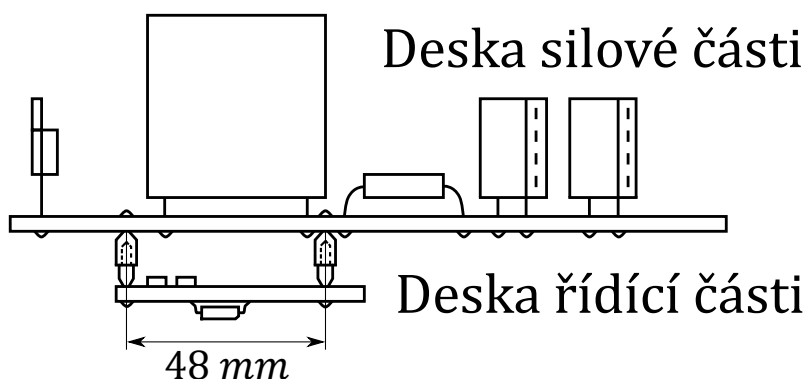
Obr. 3.6: Schéma zapojení pomocného napájecího obvodu.

Jako transformátor pomocného zdroje napětí byl vybrán typ VTX-120-006-515 [19]. Ten má dvě primární a sekundární vinutí. Jedno vinutí je dimenzováno na 110 V a druhé na 130 V. Proto musí být mezi sebou propojeny, aby nedošlo k destrukci při připojení na síť. Aby byl vyveden střed sekundárního vinutí, je nutné propojit vývod 7 a 9. Na sekundární straně se nachází usměrňovač a regulátory napětí. Zapojení napěťových regulátorů i s hodnotami použitých kondenzátorů je znázorněno v technické dokumentaci [20] a [21]. Keramické kondenzátory C16, C17, C18 a C19 blízko jejich vývodů slouží k ochraně proti parazitnímu kmitání [22]. Elektrolytické kondenzátory C14 a C15 slouží k napájení stabilizátorů konstantním symetrickým stejnosměrným napětím $\pm\sqrt{2} \cdot 15 \text{ V}$. Výstupní napětí z regulátorů je přiváděno na regulační desku, kde jsou tímto napětí napájeny operační zesilovače a integrovaný obvod pro snímání proudu NCS214 [23].

4 Realizace spínaného zdroje

4.1 Návrh plošných spojů

Zdroj obsahuje dva plošné spoje. Na jedné desce je zapojena silová část zdroje spolu s pomocným zdrojem a na druhé desce je zapojena regulační část. Obě desky jsou mezi sebou propojeny pomocí dvou řad konektorů, vzájemně od sebe vzdálenými 48 mm.



Obr. 4.1: Propojení silové a regulační desky

Při návrhu desek musela být dodržena určitá pravidla:

- Diody a svitkové kondenzátory u spínacích tranzistorů musí být co nejbližší spínacím tranzistorům.
- Zem musí vést co nejpřímější cestou z důvodu omezení zemních smyček.
- Součástky ve zpětných vazbách operačních zesilovačů a na jejich vstupech musí být co nejbližší operačním zesilovačům.

Desky byly navrženy jako dvouvrstvé v programu KiCad (5.1.12). Deska silové části má rozměry 200 x 105 mm a deska regulační části má rozměry 65 x 35 mm.

4.2 Výroba transformátorů a tlumivky

Parametry transformátoru byly vypočteny v kapitole 3.2. Na vertikální kostru vhodnou pro jádro 4917 byl navinut potřebný počet primárních a sekundárních závitů. Ty jsou od sebe odděleny elektroizolační páskou, kterou jsou k sobě staženy i obě poloviny jádra. Začátky a konce vinutí byly připájeny na piny vývodů kostry podle schématu. Nakonec byly změřeny indukčnosti obou vinutí. U primárního vinutí byla změřena indukčnost $L_1 = 4,18 \text{ mH}$ a u sekundárního vinutí $L_2 = 267 \text{ } \mu\text{H}$. Zhotovený transformátor je na Obr.4.2.



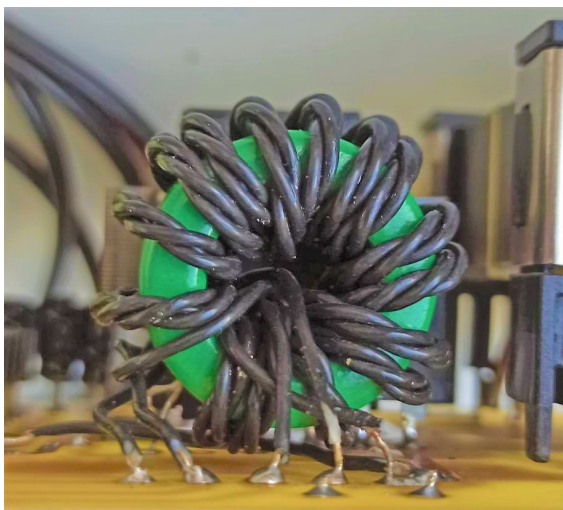
Obr. 4.2: Zhotovený impulsní transformátor.

Výroba tlumivky probíhala obdobným způsobem jako výroba transformátoru. Parametry potřebné pro výrobu tlumivky jsou vypočteny v kapitole 3.5.2. Na horizontální kostru vhodnou pro jádro 5419 byl navinut potřebný počet závitů. Poté byly závity omotány elektroizolační páskou. Podle výpočtu 3.54 je délka vzduchové mezery 1,37 mm. Ta byla zrealizována pomocí kartonu omotaného elektroizolační páskou. Z geometrie jádra tlumivky je zřejmé, že magnetický tok tlumivky prochází vzduchovou mezerou dvakrát. Proto musí být tloušťka omotaného kartonu poloviční, než je vypočtená délka vzduchové mezery. Změřená indukčnost tlumivky byla $L = 134 \mu\text{H}$. Osazená tlumivka na desce plošného spoje je na Obr.4.3.



Obr. 4.3: Zhotovená tlumivka.

Zcela odlišná byla výroba toroidního transformátoru v budicích obvodech. Vypočtené parametry jsou v kapitole 3.7. Nejprve bylo potřeba splést tři teflonové vodiče navzájem kolem sebe. Následně se určilo, které konce spleteného kabelu budou uvažovány jako začátky a konce vinutí. Poté jen zbývalo transformátor zapojit podle schématu. Toroidní transformátor je na Obr.4.4.



Obr. 4.4: Zhotovený toroidní transformátor budicích obvodů.

4.3 Oživování zdroje

První oživovanou částí byl pomocný zdroj napětí. Napájení bylo zajištěno pomocí autotransformátoru, na kterém se postupně zvyšovalo napětí. Během toho se měřilo napětí na výstupech stabilizátorů. Na nich ale nebylo žádné napětí. Chyba byla ve schématu zapojení, kde značky sloužící k označení napájení byly nesprávně použity. Po opravě této chyby se celý postup oživování opakovat. Na výstupech stabilizátorů již bylo očekávané napětí.

Další oživovanou částí byly budicí obvody výkonových spínacích tranzistorů. Na vstup spínacího tranzistoru byl připojen generátor obdélníkových pulzů. Během měření se na výstupu neobjevovalo žádné napětí. Chyba byla v nevhodně zvolených bipolárních tranzistorech. Ty měly příliš vysoký proudový zesilovací činitel. Jako náhrada byl zvolen typ BC327. Po výměně již budič generoval budicí napětí. Mezi obdélníky byl ale napěťový překmit o amplitudě 2 V. Ten se odstranil připojením rezistoru s odporem 2,2 k Ω paralelně k sekundární straně transformátoru.

Třetí oživovanou částí byla regulační deska. Po připojení desky na napájecí napětí se na výstupu integrovaného obvodu SG3525ADWR2G pomocí osciloskopu snímalo výstupní obdélníkové napětí. Na výstupu ale bylo nulové napětí. Problémů

bylo hned několik. Prvním problémem byla statická elektřina, kvůli které se zničily některé IO s operačními zesilovači. Po jejich výměně bylo na výstupu PWM modulátoru naměřeno obdélníkové napětí.

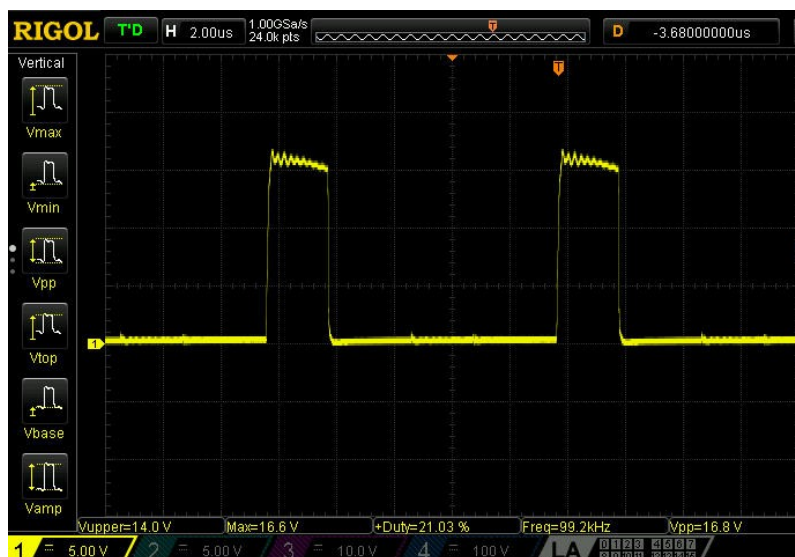
Poslední oživanou částí byla silová část. Při nastavování výstupního proudu $I = 10\text{ A}$ se přehřívala tlumivka. Po zvětšení průřezu vodiče a zvýšení počtu závitů vše fungovalo bez problému. Následně se osciloskopem měřily důležité průběhy v obvodu. Jejich záznamy jsou znázorněny v kapitole 4.4.

Zbývalo mezi sebou propojit obě desky. Regulace napětí a proudu ale nefungovala. Potíž byla v tom, že na výstupu obvodu NCS214 byl silně zašuměný signál. To bylo zapříčiněno tím, že odporový bočník měl příliš malý odpor $2\text{ m}\Omega$. Po předimenzování bočníku byl na jeho výstupu očekávaný signál.

Pro úplné dokončení zbývalo naladit PI regulátory. To se ale nepodařilo, protože na potenciometru pro nastavování žádané hodnoty proudu nebylo možné dosáhnout stabilních 5 V . Při pokusu odstranění této chyby ale vznikaly další chyby. Například opakovaně docházelo ke zničení MOSFET tranzistoru v budících obvodech, kde docházelo k průrazu mezi vývody *Gate* a *Source*.

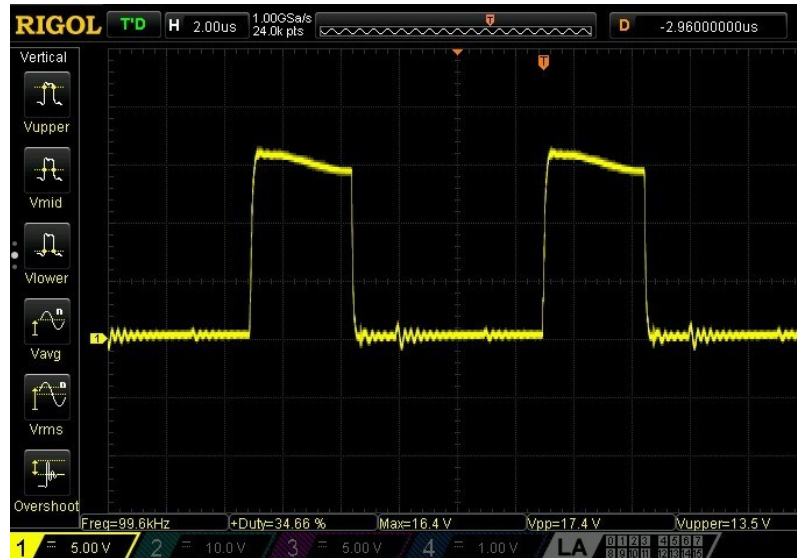
4.4 Naměřené průběhy

Nejprve bylo ověřeno, že PWM modulátor SG3525ADWR2G na svém výstupu generuje obdélníkový signál s frekvencí blížící se 100 kHz . Změřený průběh je znázorněn na Obr. 4.5. Byla změřena výstupní frekvence $99,2\text{ kHz}$, což se velmi blíží požadovaným 100 kHz . Výstupní obdélníkový signál má amplitudu zhruba 14 V .



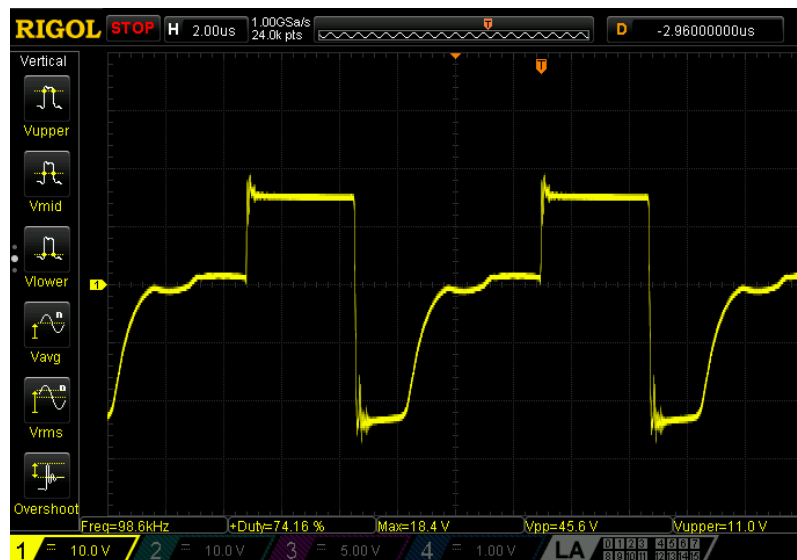
Obr. 4.5: Průběh výstupního napětí PWM modulátoru SG3525ADWR2G.

Všechny následující průběhy byly měřeny při plném zatížení zdroje. Následovalo měření napětí U_{GS} budicího tranzistoru (Obr. 4.6). Pro plné otevření je nutné na vývod *Gate* přivést alespoň 2,5 V. Amplituda budicího signálu je zhruba 14 V, tranzistor je tedy plně otevřen.



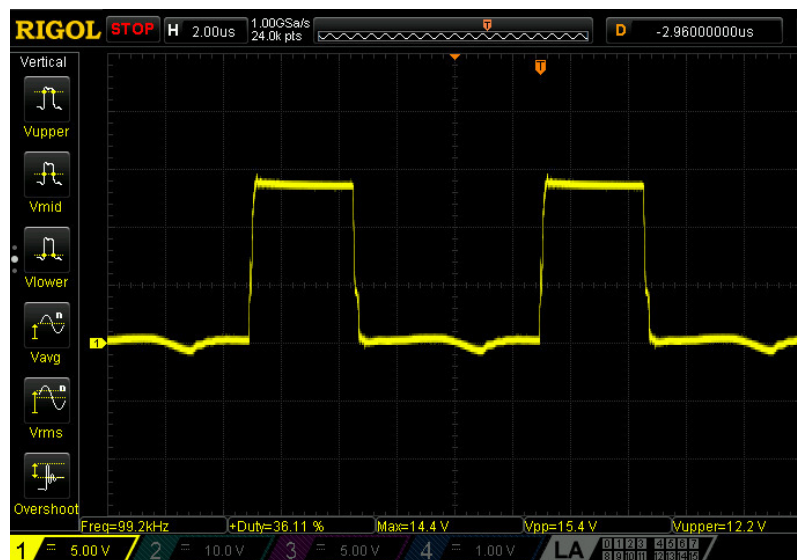
Obr. 4.6: Průběh napětí U_{GS} budicího tranzistoru.

Dále byla měřena sekundární strana budicího transformátoru při stříde $s = 0,35$ (Obr. 4.7). Na snímku je znázorněn průběh magnetizace a demagnetizace transformátoru.



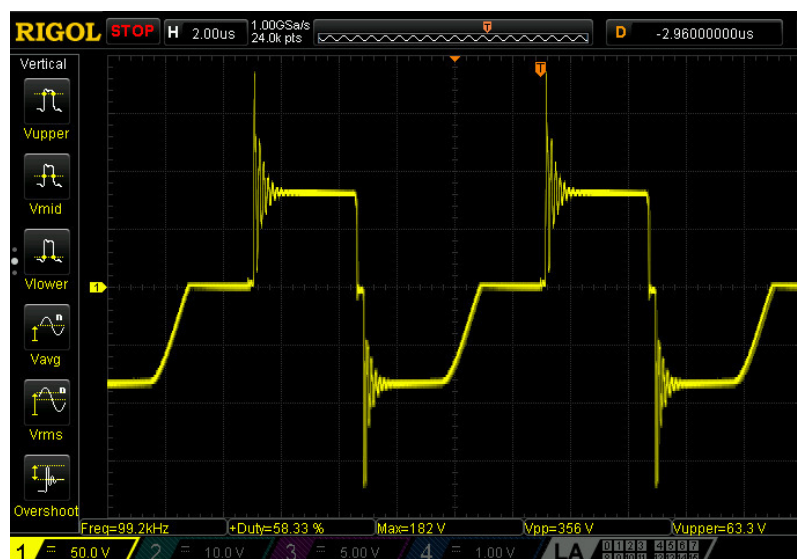
Obr. 4.7: Průběh sekundárního napětí budicího transformátoru.

Na Obr.4.8 je znázorněn průběh budicího napětí výkonového tranzistoru o amplitudě zhruba 14 V, což je dostačující pro jeho plné otevření. Mezi obdélníky jde napětí mírně do záporných hodnot, zhruba do -1 V.



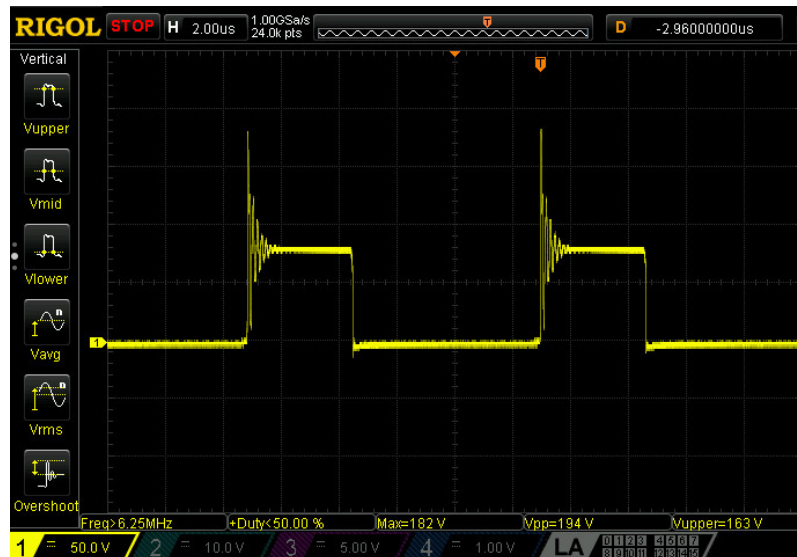
Obr. 4.8: Průběh napětí U_{GS} výkonového tranzistoru.

Na Obr.4.9 je znázorněn průběh napětí sekundární strany impulsního transformátoru. Proces demagnetizace je ukončen dříve, než dojde k opětovnému sepnutí výkonových tranzistorů. Transformátor tedy funguje správně.



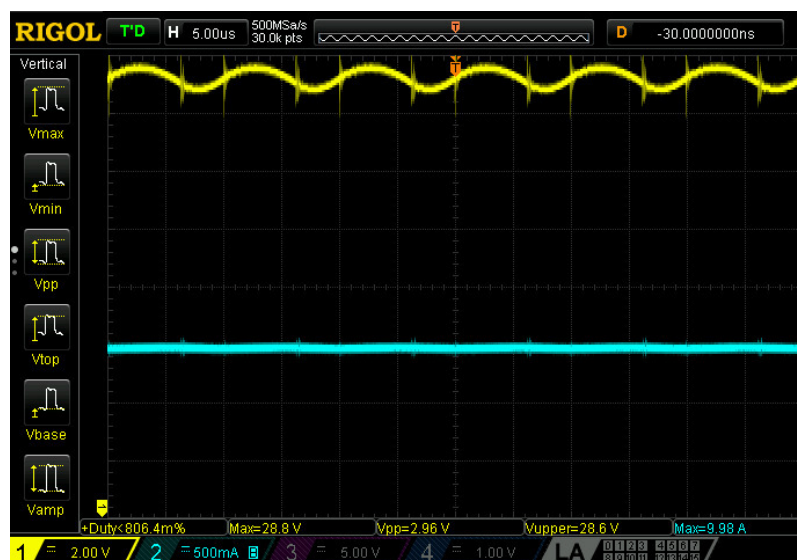
Obr. 4.9: Průběh napětí na sekundární straně impulsního transformátoru.

Na Obr. 4.10 je znázorněn průběh napětí na sekundární nulové diodě. Při sepnutí diody dochází k napětovému překmitu s maximální hodnotou 182 V. Dochází tak k nadměrnému namáhání diody. Proto je při výběru nutné vybrat typ diody s vyšším závěrným napětím.



Obr. 4.10: Průběh napětí na sekundární nulové diodě.

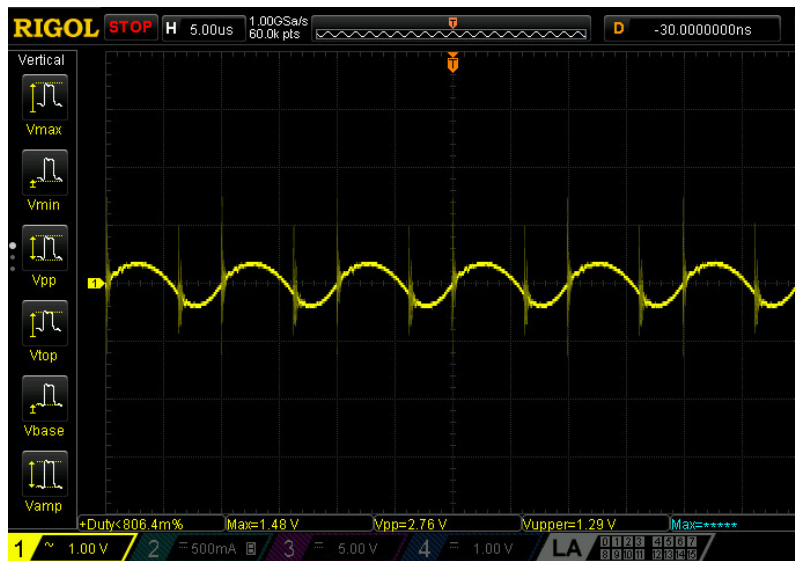
Průběhy na Obr.4.11 znázorňují průběh napětí a proudu při plném zatížení zdroje.



Obr. 4.11: Průběh napětí a proudu na výstupu.

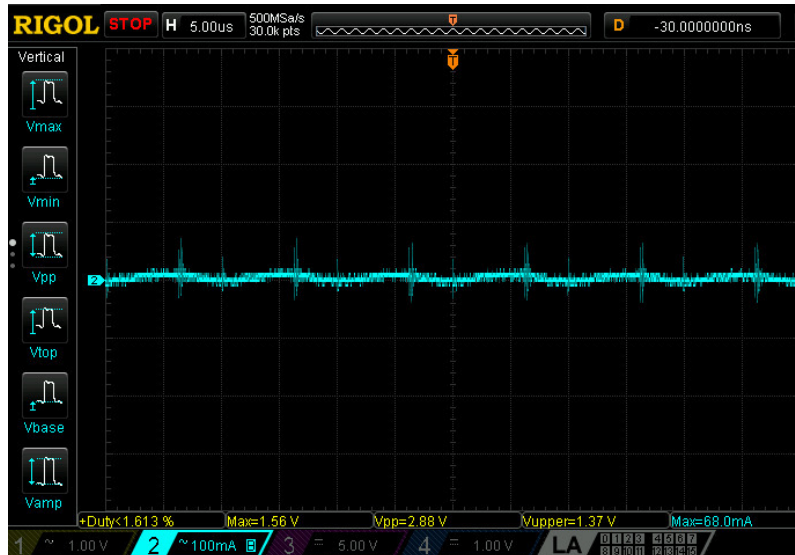
Na Obr.4.12 je znázorněn detail výstupního zvlněného napětí, které je při plném zatížení zhruba 40 mV, což je více než 6 mV uvažovaných při návrhu. Překmity

výstupního napětí vznikají při spínání sekundární usměrňovací a nulové diody.



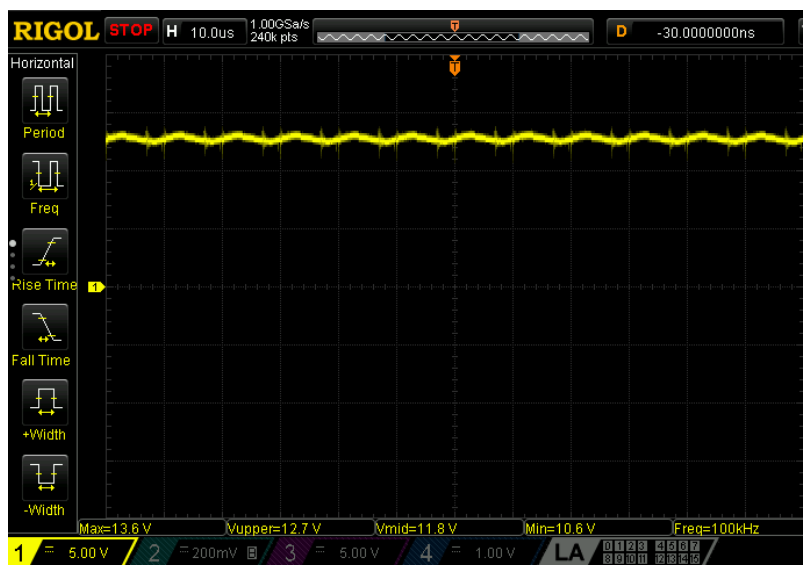
Obr. 4.12: Detail zvlnění výstupního napětí.

Detail zvlnění proudu je znázorněn na průběhu Obr.4.13. Překmity jsou opět způsobeny spínáním sekundární usměrňovací a nulové diody. Hodnota proudových překmitů dosahuje hodnoty až 68 mA.



Obr. 4.13: Detail zvlnění výstupního proudu.

Průběh napětí znázorňující snímaný úbytek napětí na bočníku je znázorněn na Obr.4.14. Maximální hodnota dosahuje 13,6 V a střední hodnota 11,8 V, což odpovídá snímanému výstupnímu proudu zhruba 12 A.



Obr. 4.14: Výstupní napětí z NCS214.

Závěr

Cílem bakalářské práce bylo navrhnout a realizovat spínaný zdroj napájený ze sítě s jednočinným propustným měničem s výstupním napětím 30 V a proudem 10 A.

První část práce se zabývala konstrukcí spínaných zdrojů. Při popisu silové části zdroje byly popsány možné topologie spínaných zdrojů a také zde bylo vysvětleno, pro jakou hladinu výkonu jsou jednotlivé topologie vhodné. Pro zvolený výstupní výkon zdroje bylo nejvhodnější použít jednočinný propustný měnič. Proto je mu v této části práce věnována největší pozornost.

Následoval popis regulační části zdroje. Nejprve byla obecně popsána regulace spínaných zdrojů pomocí PWM a následně bylo vysvětleno, proč je vhodné regulovat výstupní napětí s podřízenou proudovou smyčkou. Důkladně zde bylo popsáno zapojení PWM modulátoru SG3525ADWR2G. Poté byla vysvětlena funkce regulační struktury měniče.

Po teoretické části práce následovala část věnující se samotnému návrhu zdroje. Jako první byl navrhnout sběrací kondenzátor usměrňovače. Výsledná kapacita vyšla 175,16 μF . Z nabídky dostupných elektrolytických kondenzátorů byl vybrán kondenzátor s parametry 180 $\mu\text{F}/400\text{ V}$. Ve stejné kapitole byl navrhnout i síťový usměrňovač. Při návrhu byla vypočtena efektivní hodnota diody 2,4434 A. Na základě vypočtených parametrů byl vybrán usměrňovač GBU1004+ se závěrným napětím 400 V a maximálním proudem 10 A.

Následoval návrh impulsního transformátoru. Na základně určených parametrů činitele plnění mědi, proudové hustoty, maximální hodnoty sycení a remanentní magnetické indukce byl vypočítán průřez sloupku transformátoru 183,86 mm^2 . Jako jádro transformátoru byl vybrán typ ETD4717 s průřezem sloupku 211 mm^2 . Byla zde také ověřena podmínka vzniku skin efektu ve vinutí. Na základě vypočtených výsledků bylo u obou vinutí použito vysokofrekvenční lanko. Výsledná změřená indukčnost u primárního vinutí byla $L_1 = 5,33\text{ mH}$ a u sekundárního vinutí $L_2 = 0,411\text{ mH}$. Po výrobě transformátoru byly naměřeny indukčnosti $L_1 = 4,18\text{ mH}$ a $L_2 = 267\text{ }\mu\text{H}$. Přesnějších hodnot indukčností by bylo možné dosáhnout po snížení nebo zvýšení počtu závitů.

Návrh pokračoval dimenzováním polovodičových spínacích součástek. Jako výkonové spínací tranzistory byly vybrány FQP11N40C se závěrným napětím 400 V a maximálním průchozím proudem 10,5 A. Tento typ tranzistoru je ale vybrán nevhodně. Závěrné napětí 400 V totiž nezajišťuje spolehlivý provoz zdroje. Jako vhodný typ tranzistoru by bylo možné použít typ IRFB9N60APBF se závěrným napětím 600 V. Jako nulové diody na primární straně byly vybrány SF38G se závěrným napětím 600 V a maximálním proudem v propustném směru 10 A. Pro sekundární usměrňovací diodu a sekundární nulovou diodu byl zvolen typ MBR10100G se zá-

věrným napětím 100 V a středním proudem 10 A. Kromě primárních nulových diod jsou všechny spínací součástky v pouzdře TO-220AB a jsou umístěny na společném chladiči.

Typ chladiče byl zvolen CHL37A/70 s tepelným odporem 2,5 K/W. Jeho maximální hodnota nesměla překročit 3,1941 K/W, takže chladič je lehce předdimenzován.

V další kapitole byl popsán návrh LC filtru. Filtrační kondenzátor je realizován šesti paralelně zapojenými elektrolytickými kondenzátory, každý o hodnotě 33 μF . Výsledná hodnota filtračního kondenzátoru je 198 μF . Vypočítaná hodnota indukčnosti tlumivky byla 107,25 μH a délka vzduchové mezery 1,37 mm. Po namotání potřebného počtu vodičů měla tlumivka indukčnost 134 μH .

Budící obvody byly zapojeny jako jednočinný propustný měnič s demagnetizací do Zenerovy diody. Vypočtených 15 závitů budícího transformátoru bylo navinuto na toroidní jádro s magnetickou vodivostí 2600 nH/záv. Demagnetizační Zenerova dioda má závěrné napětí 24 V. Hodnoty odporů v zapojení byly zvoleny podle výrobce.

Po kompletním návrhu všech obvodů následoval proces realizace a oživení. Při realizaci vznikly zbytečné chyby, které ztěžovaly proces ožívování (špatně zapájené vývody, zkratky mezi cestami,...). Nejprve byla ožívována silová deska, kterou se po několika úpravách podařilo zcela oživit. U regulační desky byla úspěšně ověřena její funkčnost, nikoli její provozuschopnost.

Během celého procesu ožívování se kvůli nezkušenostem autora běžně stávalo, že docházelo ke zničení některých součástek. Vzhledem k dlouhé dodací lhůtě proto nezbylo moc času na kompletní zhotovení zdroje. K plné funkčnosti zdroje zbývalo nastavit PI regulátory. Jejich nastavení bude předmětem dalších prací na zdroji.

Literatura

- [1] *KREJČIŘÍK, Alexandr. Napájecí zdroje I: Základní zapojení analogových a spínaných napájecích zdrojů. 2. vyd. Praha: BEN, 1997, 341 s. ISBN 80-86056-02-3.*
- [2] *PATOČKA, M. Magnetické jevy a obvody ve výkonové elektronice, měřicí technice a silnoproudé elektrotechnice. odborné knihy. Brno: VUTIUM, 2011. 564 s. ISBN: 978-80-214-4003-6.*
- [3] *PATOČKA, Miroslav. Vybrané statě z výkonové elektroniky: Svazek II: Pulsní měniče bez transformátoru. Brno, 2005. Skriptum. Vysoké učení technické v Brně, Fakulta elektrotechniky a komunikačních technologií.*
- [4] *PATOČKA, Miroslav. Výkonová elektronika: 1. část - usměrňovače, střídavé měniče napětí. Brno, 2010. Skriptum. Vysoké učení technické v Brně, Fakulta elektrotechniky a komunikačních technologií*
- [5] *NOVOTNÝ, Vlastislav, Pavel VOREL a Miroslav PATOČKA. Napájení elektronických zařízení. Brno, 1999. Skriptum. Vysoké učení technické v Brně, Fakulta elektrotechniky a komunikačních technologií.*
- [6] *FAKTOR, Zdeněk. Transformátory a cívky. Praha: BEN - technická literatura, 1999. ISBN 80-86056-49-X.*
- [7] *VOREL, Pavel a Petr PROCHÁZKA. Řídící členy v elektrických pohonech. Brno, 2009. Skriptum. Vysoké učení technické v Brně, Fakulta elektrotechniky a komunikačních technologií..*
- [8] *Data sheet: SG3525A [online]. 2000 [cit. 2022-05-01]. Dostupné z: <https://cz.mouser.com/datasheet/2/389/sg2525-974243.pdf>.*
- [9] *Data sheet: SG3525A [online]. 2005 [cit. 2022-05-01]. Dostupné z: <https://www.farnell.com/datasheets/19849.pdf>.*
- [10] *Data sheet: NCS214RSQT2G [online]. naposledy aktualizováno 2016 [cit. 2022-05-03]. Dostupné z: <https://www.farnell.com/datasheets/2711393.pdf>.*
- [11] *Data sheet: GBU1004+ [online]. 2019 [cit. 2022-05-18]. Dostupné z: <https://www.farnell.com/datasheets/2863937.pdf>.*
- [12] *Data sheet: Core- ETD4917 [online]. 2013 [cit. 2022-01-07]. Dostupné z: https://semic.cz/!old/files/pdf_www/Lj297ETD4917CF.pdf.*

- [13] *Data sheet: FQP11N40C [online]. 2013 [cit. 2022-01-07]. Dostupné z: <https://www.farnell.com/datasheets/2299700.pdf>.*
- [14] *Data sheet: SF38G [online]. 2019 [cit. 2022-05-14]. Dostupné z: <https://www.farnell.com/datasheets/2842255.pdf>.*
- [15] *Data sheet: MBR10100G C0 [online]. [cit. 2022-01-07]. Dostupné z: <https://www.farnell.com/datasheets/1916284.pdf>.*
- [16] *PATOČKA, Miroslav. Sbírka řešených příkladů z výkonové elektroniky. Brno, 2014. Skriptum. Vysoké učení technické v Brně, Fakulta elektrotechniky a komunikačních technologií.*
- [17] *EZK - Elektronika Zdeněk Krčmář. EZK - Elektronika Zdeněk Krčmář [online]. Rožnov pod Radhoštěm, 2019 [cit. 2022-05-18]. Dostupné z: <https://ezk.cz/chladice.htm>.*
- [18] *Data sheet: ETD5419 [online]. 2017 [cit. 2022-05-09]. Dostupné z: https://semic.cz/!old/files/pdf_www/Lj292ETD5419CF.pdf.*
- [19] *Data sheet: VTX-120-006-515 [online]. [cit. 2022-05-18]. Dostupné z: <https://www.farnell.com/datasheets/2007502.pdf>.*
- [20] *Data sheet: MC7800, MC7800A, MC7800AE, NCV7800 [online]. 2014 [cit. 2022-05-03]. Dostupné z: <https://www.farnell.com/datasheets/1878412.pdf>.*
- [21] *Data sheet: MC7900 Series [online]. 2013 [cit. 2022-05-03]. Dostupné z: <https://www.farnell.com/datasheets/1747961.pdf>.*
- [22] *Vorel, P., Patočka M.: Průmyslová elektronika. Skriptum FEKT VUT. 2007*
- [23] *JAN, Galia. Laboratorní spínaný zdroj 0-30 V 0-5 A. Brno, 2019. Bakalářská práce. Vysoké učení technické v Brně, Fakulta elektrotechniky a komunikačních technologií.*

Seznam symbolů a zkratek

Značka	Veličina	Jednotka
B	Magnetická indukce	[T]
B_{\max}	Maximální hodnota magnetické indukce	[T]
B_r	Remanentní magnetická indukce	[T]
C	Kapacita	[F]
C_z	Filtrační kondenzátor měniče	[F]
D_{02}	Sekundární nulovací dioda měniče	[-]
D_1	Rekuperační dioda měniče	[-]
D_2	Rekuperační dioda měniče	[-]
DC	stejnoseměrný proud	[A]
f	Frekvence	[Hz]
f_{hp}	Frekvence hodinových pulzů	[Hz]
f_0	Rezonanční kmitočet	[Hz]
GO	Galvanické oddělení	[-]
I	Proud	[A]
$I_{1,ef}$	Efektivní hodnota proudu primární strany	[A]
$I_{2,ef}$	Efektivní hodnota proudu sekundární strany	[A]
i_1	Primární proud	[A]
i_2	Sekundární proud	[A]
i_c	Kapacitní proud	[A]
i_{CE}	Proud tranzistoru	[A]
$I_{CE,ef}$	Efektivní hodnota proudu tranzistoru	[A]
$I_{CE,stř}$	Střední hodnota proudu tranzistoru	[A]
$I_{CE,šp}$	Špičková hodnota proudu tranzistoru	[A]
I_d	Střední hodnota proudu zátěže	[A]

Značka	Veličina	Jednotka
i_d	Proud zátěží	[A]
i_{D0}	Proud primární nulové diody	[A]
$I_{D0,ef}$	Efektivní hodnota proudu primární nulové diody	[A]
$I_{D0,stř}$	Střední hodnota proudu primární nulové diody	[A]
$I_{D0,šp}$	Špičková hodnota proudu primární nulové diody	[A]
$I_{D02,ef}$	Efektivní hodnota proudu sekundární nulové diody	[A]
$I_{D02,stř}$	Střední hodnota proudu sekundární nulové diody	[A]
$I_{D02,šp}$	Špičková hodnota proudu sekundární nulové diody	[A]
$I_{D2,ef}$	Efektivní hodnota proudu sekundární usměřňovací diody	[A]
$I_{D2,stř}$	Střední hodnota proudu sekundární usměřňovací diody	[A]
$I_{D2,šp}$	Špičková hodnota proudu sekundární usměřňovací diody	[A]
$I_{ef,D}$	Efektivní proud diodou usměřňovače	[A]
i_f	Fázový proud	[A]
i_L	Proud tlumivkou	[A]
I_{max}	Maximální hodnota proudu	[A]
$I_{max,D}$	Maximální hodnota proudu diodou usměřňovače	[A]
I_z	Proud zátěže	[A]
i_μ	Magnetizační proud	[A]
I_μ	Špičková hodnota magnetizačního proudu	[A]
$I_{\mu max}$	Maximální hodnota magnetizačního proudu	[A]
K	Komparátor	[–]

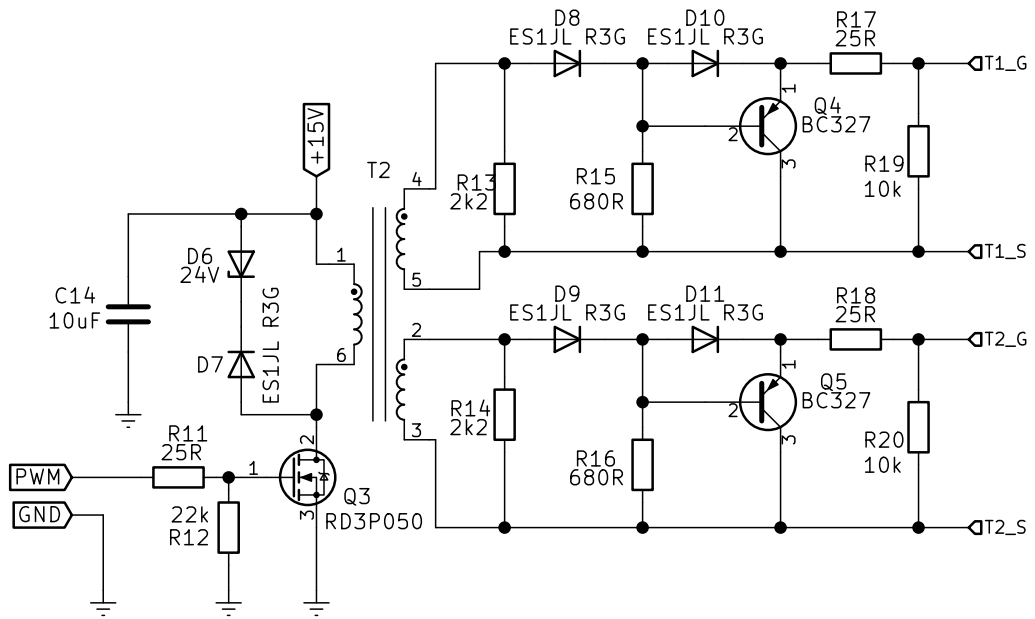
Značka	Veličina	Jednotka
k	Činitel vazby	[–]
$k_{p,Cu}$	Činitel plnění mědi	[–]
$k_{p,Fe}$	Činitel plnění jádra (železa)	[–]
KS	Koncový stupeň	[–]
L_z	Tlumivka sekundární strany měniče	[–]
L	Indukčnost	[H]
l_{Fe}	Délka siločáry	[mm]
L_s	Sériová indukčnost	[H]
L_δ	Rozptylová indukčnost	[H]
<i>MOSFET</i>	Tranzistor řízený elektrickým polem	[–]
N_1	Počet závitů primární strany transformátoru	[–]
N_2	Počet závitů sekundární strany transformátoru	[–]
$P_{výst}$	Výstupní výkon zdroje	[W]
$p(t)$	Časově proměnný výkon	[W]
P_{celk}	Celkové přepínací ztráty	[W]
PI	Proporcionálně integrační	[–]
P_{max}	Maximální ztrátový výkon	[W]
$P_{výst}$	Výstupní výkon zdroje	[W]
<i>PWM</i>	Pulzně šířková modulace	[–]
$P_{ztr,ved}$	Ztráty vedením	[W]
$P_{ztr,vyp}$	Vypínací ztráty	[W]
P_θ	Tepelný výkon	[W]
R_G	Zpomalovací odpor tranzistoru	[–]
R_d	Dynamický odpor	[Ω]
$R_{ds,on}$	Odpor sepnutého tranzistoru	[Ω]
R_{max}	Maximální odpor bočníku	[Ω]
R_N	Termistor	[Ω]
R_s	Sériový parazitní odpor	[Ω]
R_z	Zatěžovací odpor	[Ω]
$R_{\theta,C-H}$	Tepelný odpor mezi pouzdrem součástky a chladičem	[K/W]

Značka	Veličina	Jednotka
$R_{\theta,H-A}$	Tepelný odpor mezi chladičem a okolím	$[K/W]$
$R_{\theta,J-C}$	Tepelný odpor mezi čipem a pouzdrem	$[K/W]$
s	Střída	$[-]$
$S_{Cu,1}$	Průřez vodiče primární strany	$[mm^2]$
$S_{Cu,2}$	Průřez vodiče sekundární strany	$[mm^2]$
S_{Fe}	Průřez sloupku transformátoru	$[mm^2]$
S_O	Plocha okna transformátoru	$[mm^2]$
S_j	Průřez jádra transformátoru	$[mm^2]$
t	Čas	$[s]$
T	Perioda	$[-]$
T_0	Teplota okolí	$[^{\circ}C]$
t_0	Ochranná doba	$[s]$
T_1	Spínací tranzistor měniče	$[-]$
T_2	Spínací tranzistor měniče	$[-]$
t_{demag}	Doba trvání demagnetizace	$[s]$
$t_{d,off}$	Doba zpoždění vypnutí	$[s]$
$t_{d,on}$	Doba zpoždění sepnutí	$[s]$
t_f	Doba poklesu	$[s]$
t_n	Čas nabíjecího intervalu	$[s]$
t_{off}	Doba vypnutí	$[s]$
t_r	Doba vzrůstu	$[s]$
t_z	Doba zapnutí tranzistoru	$[s]$
U	Napětí	$[V]$
u_1	Napětí na primární straně transformátoru	$[V]$
U_1	Vstupní napětí	$[V]$
u_2	Napětí na sekundární straně transformátoru	$[V]$
u_3	Napětí na vstupu LC filtru	$[V]$
$U_{3,\check{s}p}$	Amplituda napětí na vstupu LC filtru	$[V]$

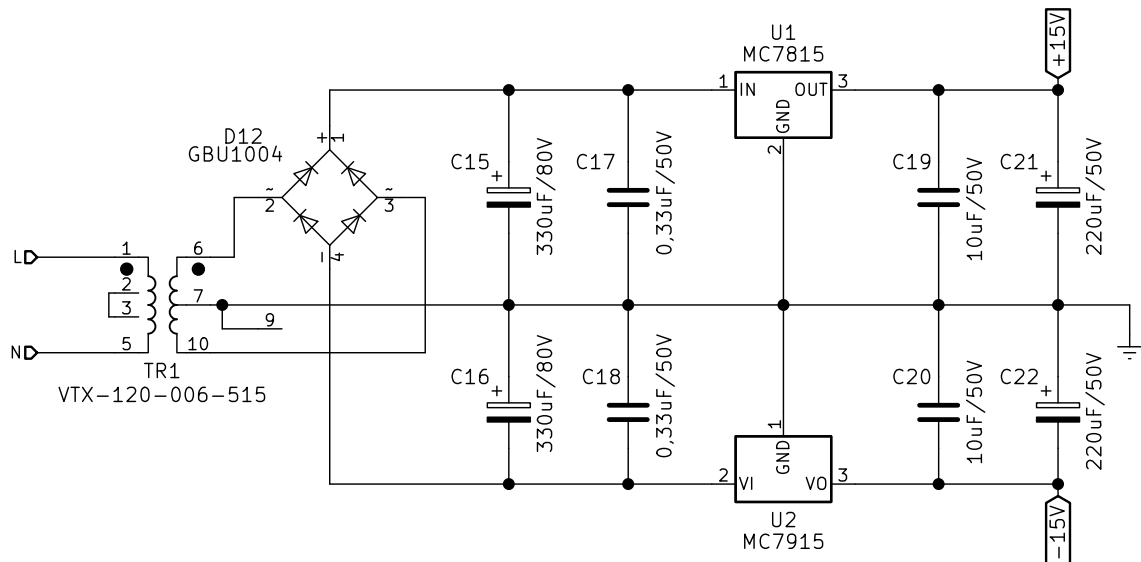
Značka	Veličina	Jednotka
U_a	Amplituda síťového napětí	[V]
U_{CC}	Napájení primární strany budicích obvodů	[V]
U_{CE}	Napětí na tranzistoru	[V]
U_d	Střední hodnota napětí z meziobvodu	[V]
U_{D02}	Napětí na sekundární nulové diodě	[V]
U_{D0}	Napětí na nulové diodě	[V]
U_{D2}	Napětí na sekundární usměrňovací diodě	[V]
U_p	Prahové napětí	[V]
$U_{\check{r}}$	Řídicí napětí	[V]
U_z	Napětí na zátěži	[V]
W_{off}	Vypínací ztráty	[W]
Z_D	Zenerova dioda	[-]
ΔI	Zvlnění proudu	[A]
Δt	vybíjecí interval	[s]
ΔT	Oteplení	[K]
ΔU	Pokles napětí meziobvodu	[V]
Λ_L	Magnetická vodivost	[nH/záv]
$\mu_{r,Cu}$	Relativní permeabilita mědi	[H/m]
$\mu_{r,Fe}$	Relativní permeabilita železa	[H/m]
Φ	Magnetický tok	[Wb]
Φ_r	Remanentní hodnota magnetického toku	[Wb]
δ	relativní pokles napětí	[-]
δ_{Cu}	Hloubka vniku	[mm]

Seznam příloh

A Schéma zapojení silové části zdroje	61
B Schéma zapojení regulační části zdroje	63
C Plošný spoj silové části zdroje	65
D Plošný spoj regulační části zdroje	67

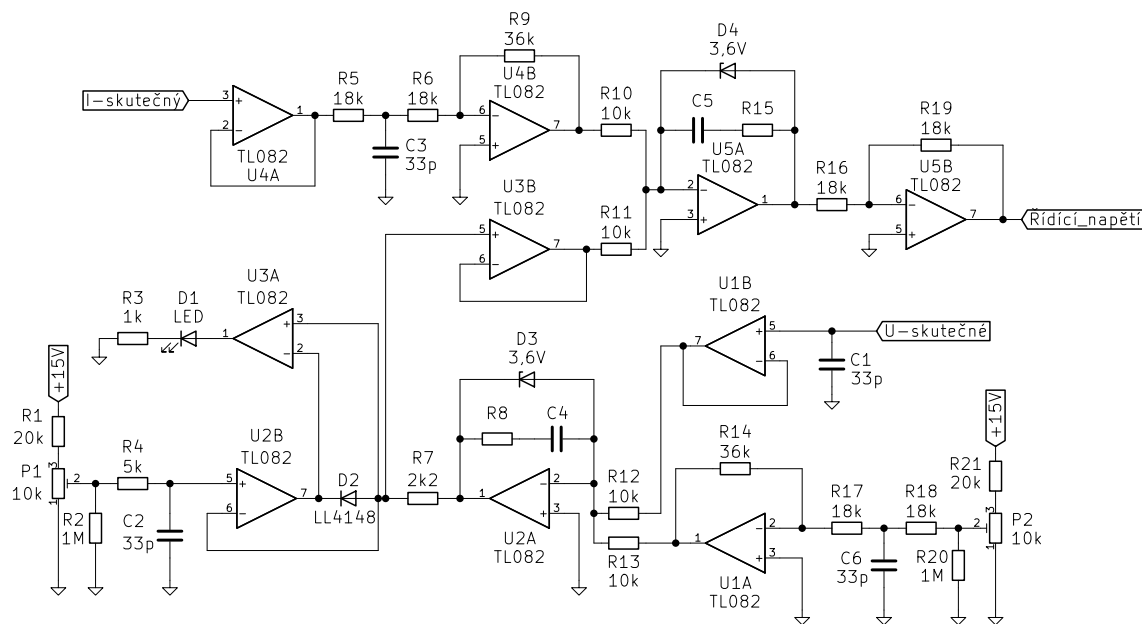


Obr. A.2: Schéma zapojení budících obvodů.

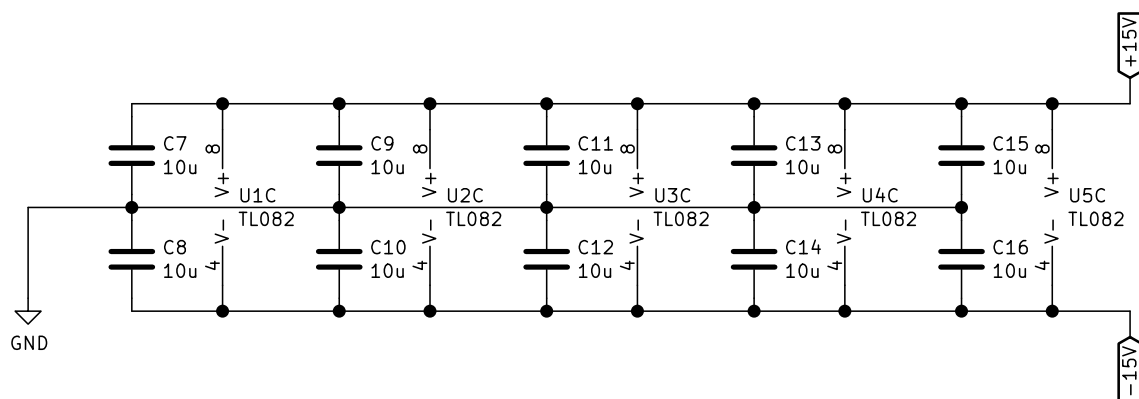


Obr. A.3: Schéma zapojení pomocného zdroje napájení.

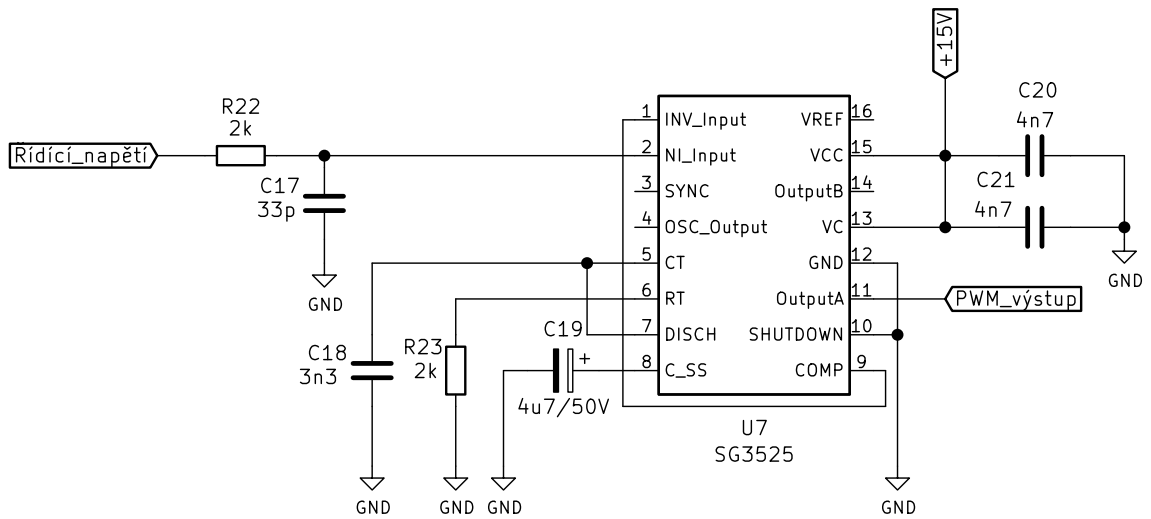
B Schéma zapojení regulační části zdroje



Obr. B.1: Schéma zapojení regulační části zdroje.

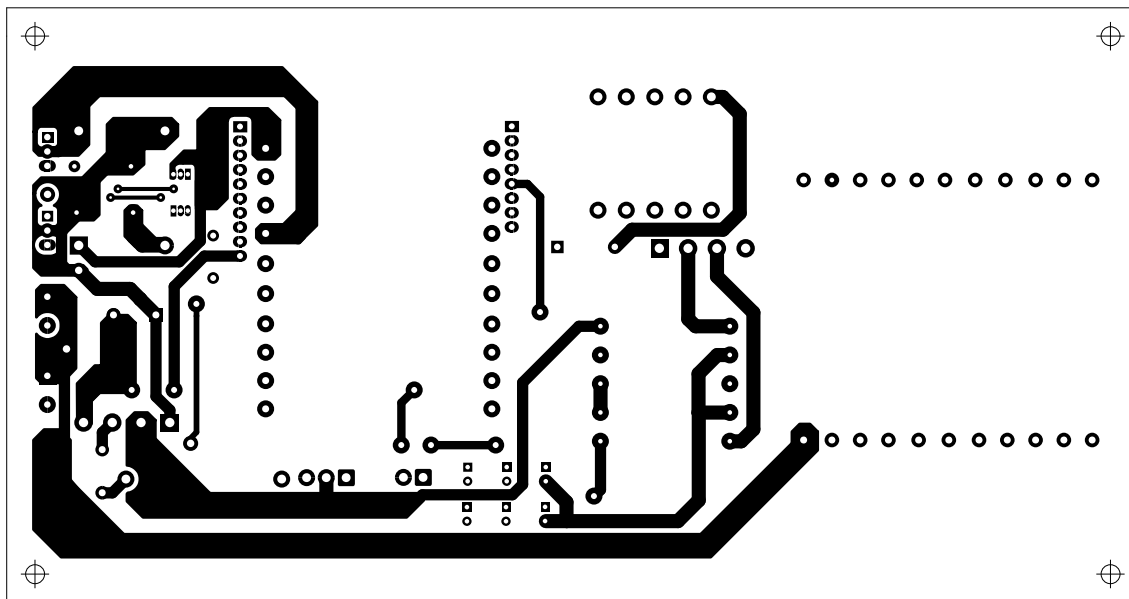


Obr. B.2: Blokovací kondenzátory operačních zesilovačů.

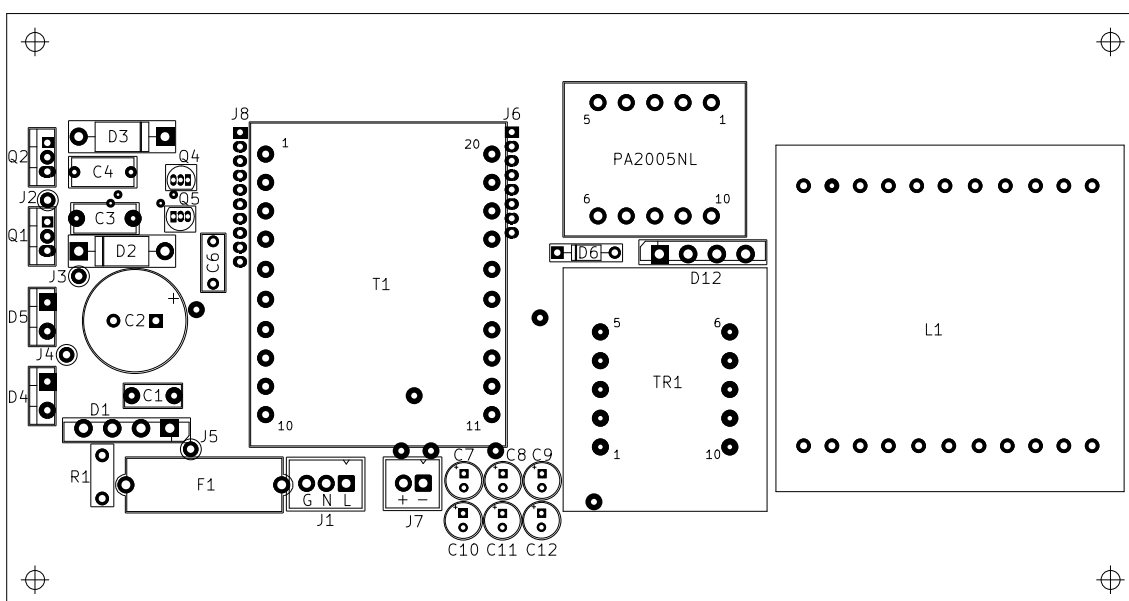


Obr. B.3: Schéma zapojení PWM modulátoru.

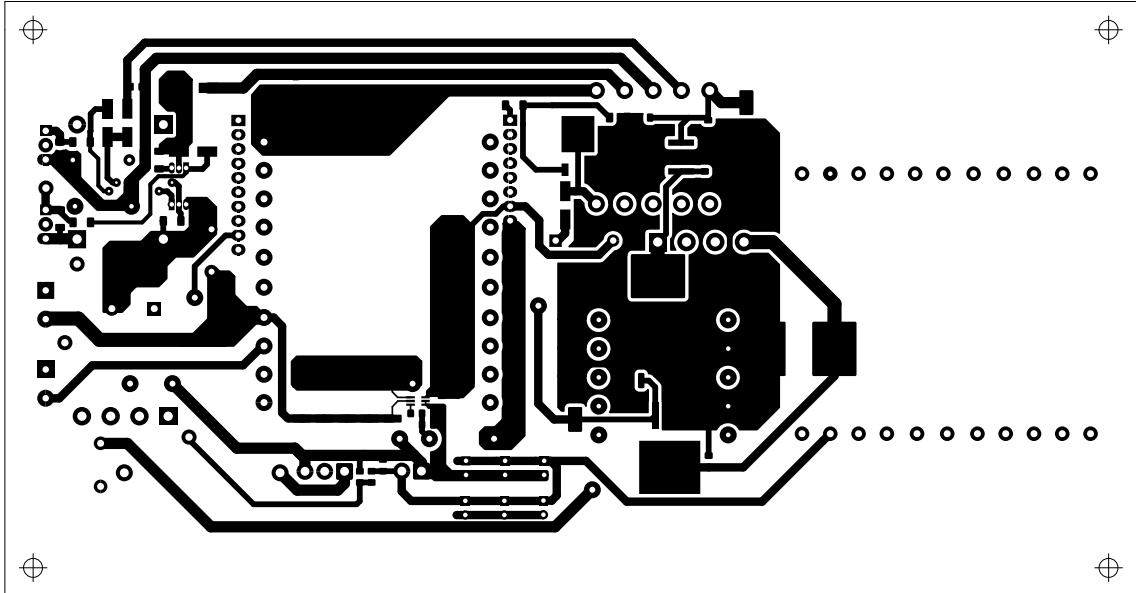
C Plošný spoj silové části zdroje



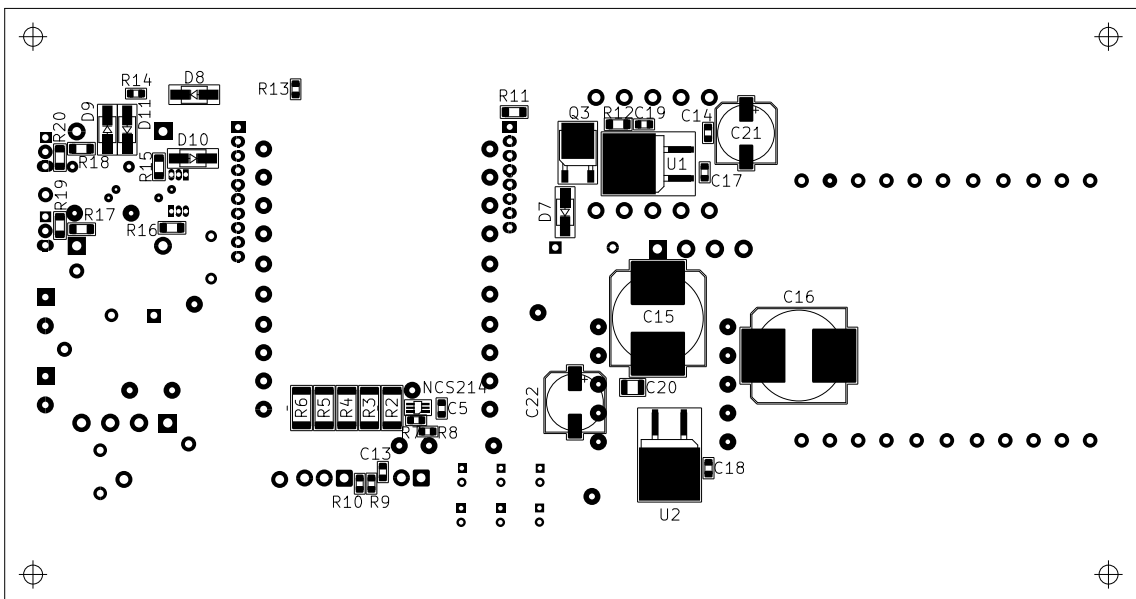
Obr. C.1: Cesty spojů silové desky plošného spoje - spodní vrstva.



Obr. C.2: Osazovací plán silové desky - spodní vrstva.

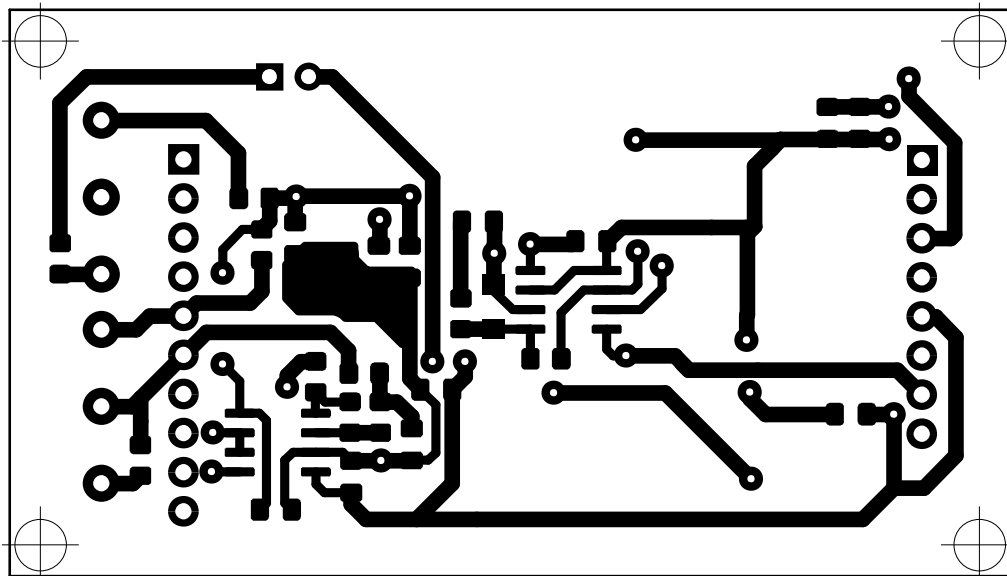


Obr. C.3: Cesty spojů silové desky plošného spoje - horní vrstva.

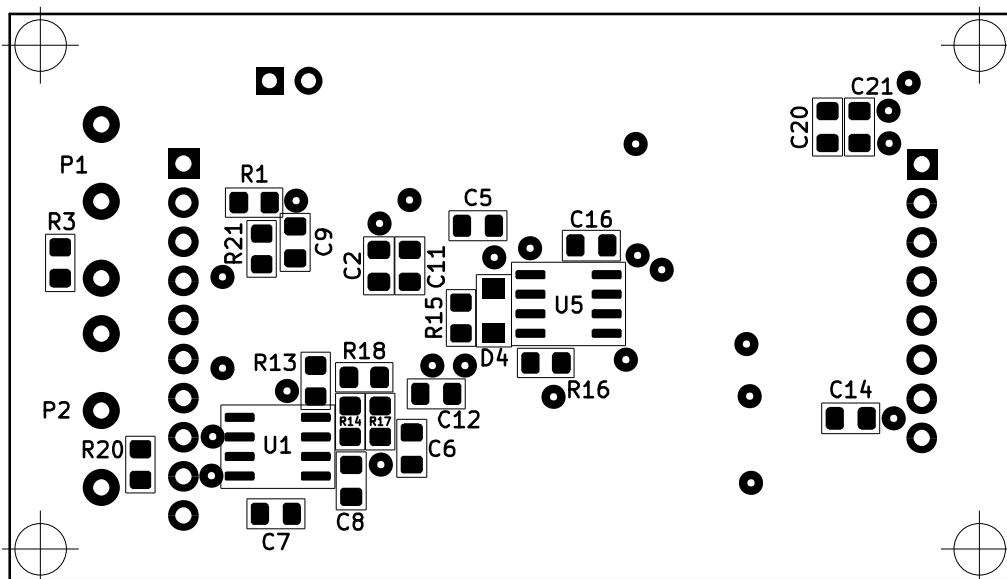


Obr. C.4: Osazovací plán silové desky - horní vrstva.

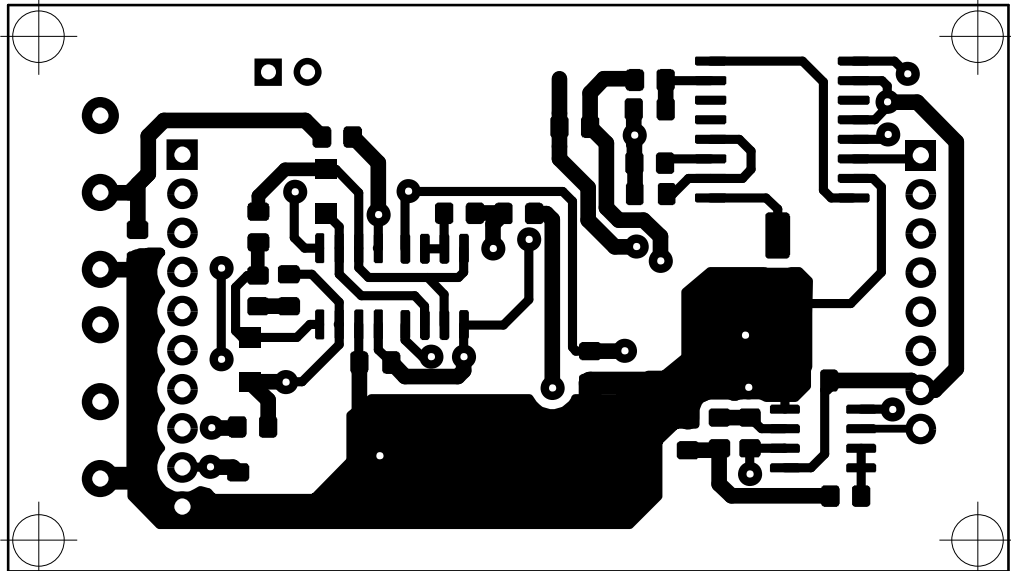
D Plošný spoj regulační části zdroje



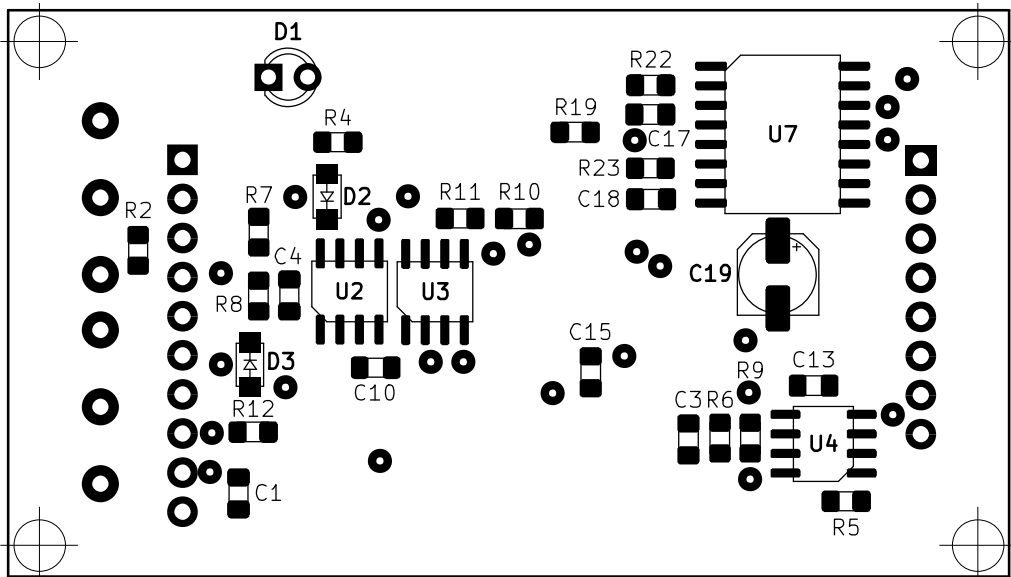
Obr. D.1: Cesty spojů regulační desky plošného spoje - spodní vrstva.



Obr. D.2: Osazovací plán regulační desky - spodní vrstva.



Obr. D.3: Cesty spojů regulační desky plošného spoje - horní vrstva.



Obr. D.4: Osazovací plán regulační desky - horní vrstva.