

VYSOKÉ UČENÍ TECHNICKÉ V BRNĚ

BRNO UNIVERSITY OF TECHNOLOGY



FAKULTA STROJNÍHO INŽENÝRSTVÍ
ÚSTAV PROCESNÍHO A EKOLOGICKÉHO INŽENÝRSTVÍ

FACULTY OF MECHANICAL ENGINEERING

INSTITUTE OF PROCESS AND ENVIRONMENTAL
ENGINEERING

REŠERŠE Z OBLASTI KOTLŮ A JEJICH POSTUP NÁVRHU

SEARCH IN THE AREA OF BOILER AND THEIR DESIGN

BAKALÁŘSKÁ PRÁCE

BACHELOR'S THESIS

AUTOR PRÁCE

AUTHOR

JOSEF TÁFL

VEDOUCÍ PRÁCE

SUPERVISOR

Ing. RICHARD NEKVASIL, Ph.D.

BRNO 2009

Vysoké učení technické v Brně, Fakulta strojního inženýrství

Ústav procesního a ekologického inženýrství
Akademický rok: 2008/2009

ZADÁNÍ BAKALÁŘSKÉ PRÁCE

student(ka): Josef Táfl

který/která studuje v **bakalářském studijním programu**

obor: **Strojní inženýrství (2301R016)**

Ředitel ústavu Vám v souladu se zákonem č. 111/1998 o vysokých školách a se Studijním a zkušebním řádem VUT v Brně určuje následující téma bakalářské práce:

Rešerše z oblasti kotlu a jejich postup návrhu

v anglickém jazyce:

Search in the area of boiler and their design

Stručná charakteristika problematiky úkolu:

Práce je zaměřena na vytvoření kompletního přehledu druhů kotlů používaných v průmyslu a na stručné seznámení se s postupem jejich návrhu.

Cíle bakalářské práce:

1. Seznámení se s řešenou problematikou.
2. Rozdělení kotlů a jejich podrobnější popis.
3. Přehled norem používaných pro návrh kotlů.
4. Vytvoření základního postupu při návrhu kotlů.

Anotace

Cílem bakalářské práce je vytvořit rozdělení kotlů používaných v průmyslu, zejména kotlů pro výrobu tepelné a elektrické energie, dále detailněji popsat hlavní části, ze kterých se kotel sestavuje. Dalším úkolem této práce je sestavení základního postupu návrhu průmyslového kotle dle platných norem. U těchto kotlů se používá pevnostní výpočet, kde se počítají tlakově namáhané součásti a tepelný výpočet, u kterého se dimenzují teplosměnné plochy.

Annotation

The aim of thesis is to create a division of boilers used in industry, especially boilers to generate heat and electricity, and describe the main parts of the boiler compiles in detail. Another task of this work is to build the basic procedure for a draft industrial boilers according to valid standards. These boilers are used for strength calculation, where the calculated pressure-resistant components and thermal calculation, in which are heat areas projectet.

Klíčová slova

Kotel

boiler

teplosměnná plocha

heat exchanger

Bibliografická citace

TÁFL, J. *Rešerše z oblasti kotlů a jejich postup návrhu*. Brno: Vysoké učení technické v Brně, Fakulta strojního inženýrství, 2009. 36 s. Vedoucí bakalářské práce Ing. Richard Nekvasil, Ph.D.

Prohlášení

Prohlašuji, že jsem bakalářskou práci vypracoval samostatně, a že všechny použité literární zdroje jsem správně a úplně citoval. Bakalářská práce je z hlediska obsahu majetkem Fakulty strojního inženýrství VUT v Brně a může být využita ke komerčním účelům jen se souhlasem vedoucího bakalářské práce a děkana FSI VUT.

.....
podpis bakaláře

Poděkování

Děkuji vedoucímu bakalářské práce Ing. Richardu Nekvasilovi za poskytnutí tématu bakalářské práce, za cenné připomínky a rady při její tvorbě a za velkou ochotu při konzultaci. Děkuji také svým rodičům za podporu při studiu.

Obsah

ÚVOD	7
1.Rozdělení kotlů a jejich detailnější popis.....	8
1.1. Teplovodní a horkovodní kotle	9
1.2. Parní kotle	10
1.2.1. Velkoprostorové (objemové) kotle	11
1.2.2. Vodotrubné kotle	12
1.3. Hlavní výhřevné plochy	19
1.4. Součásti a příslušenství kotlů velkých výkonů	21
2.Základní parametry kotlů.....	23
3.Pevnostní výpočet tlakových částí kotle	23
3.1. Úvod	23
3.2. Rovná trubka zatížená osovou silou	24
3.3. Ohnutá trubka.....	25
3.4. Ploché dno.....	26
3.5. Klenuté dno.....	27
3.6. Vyztužení samostatného otvoru.....	29
3.7. Vyztužení ovlivněných otvorů.....	30
3.8. Komora.....	32
4. Tepelný výpočet kotle.....	33
4.1. Vliv parametrů páry na konstrukční provedení kotle.....	34
4.2. Stručný postup při tepelném výpočtu.....	35
Závěr.....	36
Literatura	37
Seznam použitých symbolů a zkratk	38

Úvod

Jedním z prvních kotlů byl válcový kotel, jehož hlavní částí byl ležatý válec naplněný do půli vodou. Pod kotel se dopravovalo uhlí ručně a vyrobená pára se dopravovala do parního stroje. V dnešní době je kotel zařízení pracující automaticky a vyrábějící horkou vodu nebo tlakovou páru pro technologickou, topnou nebo energetickou potřebu.

Teplo potřebné k produkci páry nebo horké vody se přivádí z výhřevného prostoru, který je ohříván spalováním paliva nebo je do něho teplo přiváděno z jiného zařízení. Mezi nejčastěji používané palivo patří stále uhlí. Dále jsou kotle pro spalování biomasy, dřevní odpad, plyny, aj. Většina kotlů používaných v průmyslu je konstruována jako parní. V současné době se klade důraz na zvyšování účinnosti kotle při snižování zátěže životního prostředí. I díky tomuto faktu doznal kotel za dobu své existence řadu změn.

Kotel patří mezi zařízení, které mají tlakově a tepelně namáhané součásti, proto je výpočet těchto prvků normalizován podle příslušných norem. Provádí se tepelný, pevnostní, hydraulický a aerodynamický výpočet.

Cílem práce je poukázat na zástupce průmyslových kotlů, dát základní pohled na toto zařízení, aby si čtenář mohl představit, z jakých hlavních částí je kotel vyroben a k čemu se používají a seznámit se s tepelným a pevnostním výpočtem.

1. Rozdělení kotlů a jejich detailnější popis

Výroba páry má více než dvousetletou tradici. První vodotrubný kotel vyrobila v roce 1875 firma Steinmüller. Od té doby došlo k rychlému rozvoji vodotrubných kotlů, co se týče výkonu a tlaku. V roce 1927 byl uveden do provozu první kotel Benson, který vyráběl 30 t/h páry o tlaku 18 MPa a teplotě 450 °C. V šedesátých letech minulého století byly zkonstruovány kotle s nadkritickými parametry, tj. s tlakem 35 MPa a s teplotami nad 600 °C. V roce 1970 bylo dosaženo hranice výkonu 1000 t/h. O pět let později bylo možné zkonstruovat a vyrobit vodotrubné kotle s výkonem přes 2000 t/h [3].

Základní části kotlů jsou:

- Výměňikové části, ve kterých se uskutečňuje ohřev vody nebo zde dochází k odpařování vody a přehřívání páry
- Spalovací zařízení a příslušenství, k němuž se řadí ohniště, hořáky, rošt, palivové hospodářství, vzduchové a sací ventilátory, ohříváky vzduchu, aj.

Rozdělení kotlů

- Podle použití:
 - Elektrárenské - kotel jehož pára se používá k výrobě elektrické energie
 - Teplárenské - produkovaná pára slouží k vytápění, výrobě el. energie
 - Kotle pro spalovny - např. spalování směsného komunálního odpadu
 - Kotle pro vytápny
- Podle spalovaného paliva a druhu ohniště:
 - S ohništěm pro spalování pevného paliva na roštu
 - S ohništěm pro spalování kapalného paliva
 - S ohništěm pro spalování plynného paliva
 - S cyklónovým ohništěm
 - S ohništěm pro spalování ve fluidní vrstvě
 - S olejovým ohništěm pro spalování topného oleje
 - S granulačním ohništěm
 - Kotel na odpadní teplo - využívá odpadní teplo jiných zařízení (plynových turbín, konvertorů, zařízení chemického průmyslu)
- Podle provedení:
 - Stacionární
 - Mobilní
 - Balené
- Podle tlaku
 - nízkotlaké (do 2,5 MPa)
 - středotlaké (do 6,5 MPa)
 - vysokotlaké (do 22,5 MPa)
 - kotle s nadkritickým tlakem
- Podle pracovní látky a způsobu odpařování:
 - jednolátkové kotle (nejčastěji se používá voda)
 - dvoulátkové
 - s přímým/nepřímým odpařováním

- Podle konstrukce výparníku:
 - velkoprostorové (válcový, plamencový, žárotrubný, skříňový)
 - článkové strmotrubné
 - průtočné
 - se superponovanou cirkulací, aj.
- Podle druhu cirkulace vody v kotli se vyrábějí kotle:
 - s přirozenou cirkulací vody
 - průtočné
 - s povzbuzenou cirkulací
 - s kombinovanou cirkulací

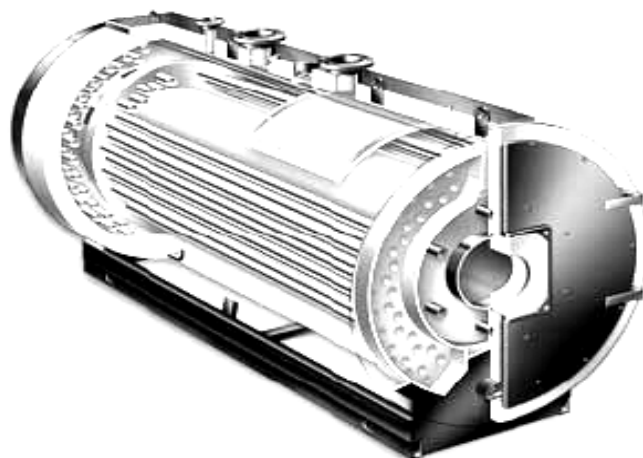
1.1. Teplovodní a horkovodní kotle

Tyto kotle se používají jako topné centrály pro komunální účely i pro centrální zásobování teplem, teplo pro průmyslové procesy, kotle pro vytápění, zabezpečení špiček a náhradní zdroje, aj. Teplovodní a horkovodní kotle jsou obdobou kotlů průtočných, strmotrubných, skříňových, u kterých je vynechán výparník a přehřívák. Tím se kotel redukuje na ohřívák vody. Rozdíl mezi teplovodním a horkovodním kotlem je v tom, že teplovodní kotel ohřívá vodu maximálně na 110 °C a horkovodní kotel ohřívá vodu nad 110 °C. Horkovodní kotle o výkonu 100 kW až 12 MW se řeší jako velkoprostorové plamencové žárotrubné nebo dvoububnové s přirozenou cirkulací [1].

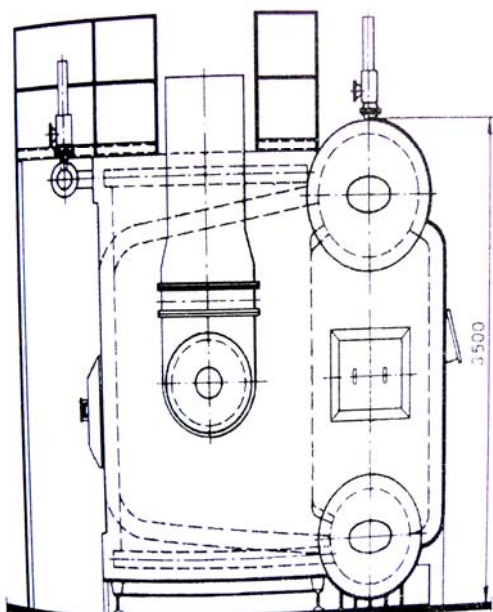
Kotle o jmenovitém výkonu Q_i 12, 30, 60, 120 MW se navrhují jako průtočné kotle s membránovými stěnami.

Teplota vracející se vody z tepelné sítě, která je pro kotel napájecí vodou by neměla klesnout pod teplotu 70 °C. Kdyby teplota klesla pod tuto hodnotu došlo by k překročení rosného bodu spalin a to by vedlo ke kondenzaci a k intenzivní korozi na straně spalin, což snižuje životnost teplosměnných ploch kotle. Dodržení této teploty lze dosáhnout pomocí tzv. kotlové smyčky [1]. Toto také řeší patentovaná technologie Thermostream, která se stará především o to, aby se studená vratná voda smísila s teplou výstupní vodou. K tomu se využívá tíha vody s patřičnými konstrukčními opatřeními.

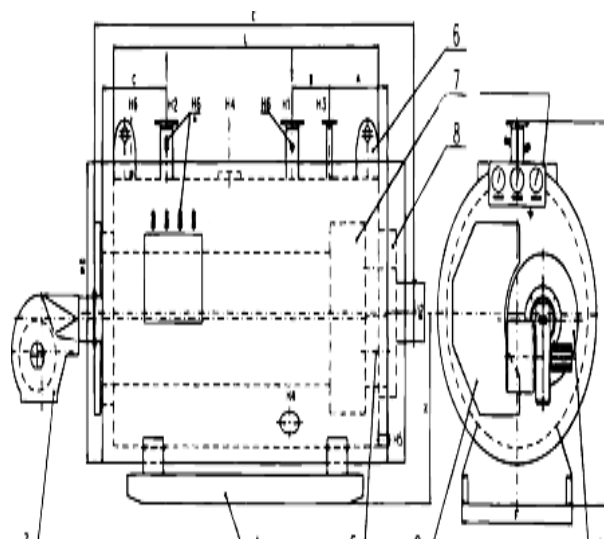
Příklady teplovodních a horkovodních kotlů:



obr.1-1 Kotel Viessman Vitomax 200-LW, plynový, nízkoteplotní



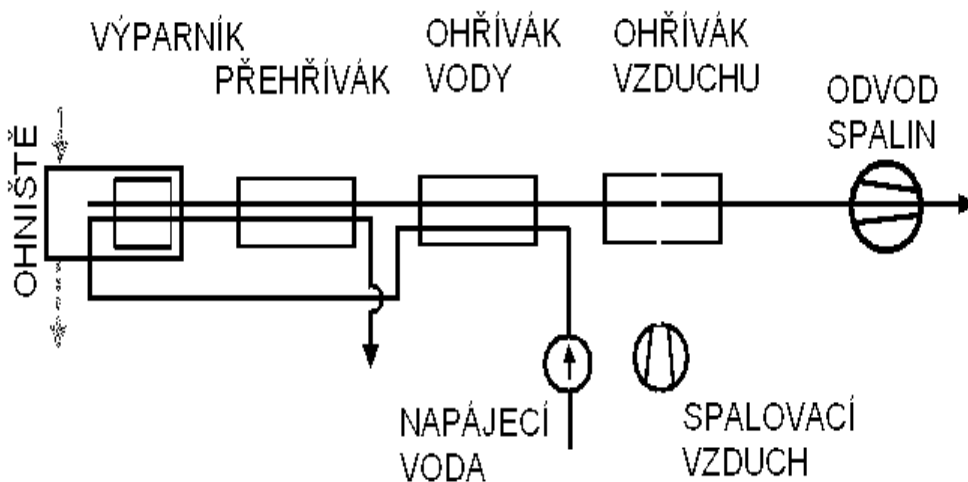
obr. 1-2 Horkovodní dvoububnový kotel na Topný olej nebo zemní plyn o výkonu 6 MW [1]



obr. 1-3 Teplovodní plamencový kotel PTK 400-9000 kW od PSB Třebíč

1.2. Parní kotle

Parní kotel je soubor částí, které jsou konstrukčně spojeny v jeden celek a slouží k výrobě páry o tlaku větším, než je tlak atmosférický. Mezi hlavní části parního kotle patří: výparník, přehřívák, ohřívák vody a vzduchu, topeniště, spalovací zařízení a vzduchové vedení. Jednotlivé prvky systému budou popsány v dalších kapitolách. Uspořádání těchto prvků je patrné z obrázku 1-4.



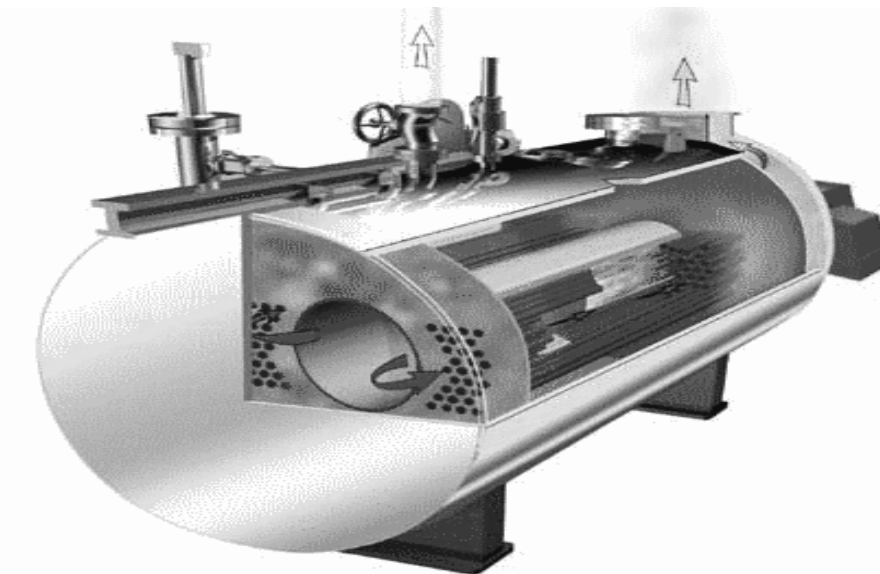
obr. 1-4 Skladba parního kotle

Parní kotle za svou dobu vývoje doznaly značných změn. Zde jsou nejpoužívanější typy parních kotlů:

1.2.1. Velkoprostorové (velkoobjemové) kotle

Velkoprostorové kotle mají vysoké akumulční číslo, což je poměr mezi vodním obsahem kotle k jeho parnímu výkonu ($T_a = m_{kv} / M_{pp}$ [h]). Akumulční číslo bývá 10 až 20 h. Z rozsáhlé řady typů se dnes vyrábí jen kotle kombinované, často v balném provedení, u kterých se palivo spaluje buď na roštu umístěném v plamenci nebo v předtopeništích. Pokud je kotel vytápěn kapalným nebo plynným palivem, zabudovává se do čela plamence hořák. Plamenec je zvláštní trubka, jejíž zvlnění má zvýšit pevnostní odolnost plamence vůči vnějšímu přetlaku. Také dovoluje kompenzaci tepelného roztažení materiálu, vyvolanou nestejným roztažením plamence a vnějšího pláště kotle. Plamenec má přitom mít co největší možný průměr, aby se do něho dal umístit co největší rošt. Velký průměr plamence je výhodný i z hlediska sálání žhavého plamene. Další používaný kotel je skříňový.

Přechodem ke kombinovanému kotli se zlepšuje i tvarový faktor, který udává poměr teplosměnné plochy k obestavěnému prostoru kotle. Co nejlepší využití prostoru snižuje nejen cenu kotle, ale i stavební náklady na budovu kotelny vztahované na jednotku výkonu kotle [1].



obr. 1-5 Velkoprostorový kotel plamencový Babcock Wanson
Pára od 1 do 1,8 MPa, výkon 160 kg/h do 50 t/h (112-34 000 kW)

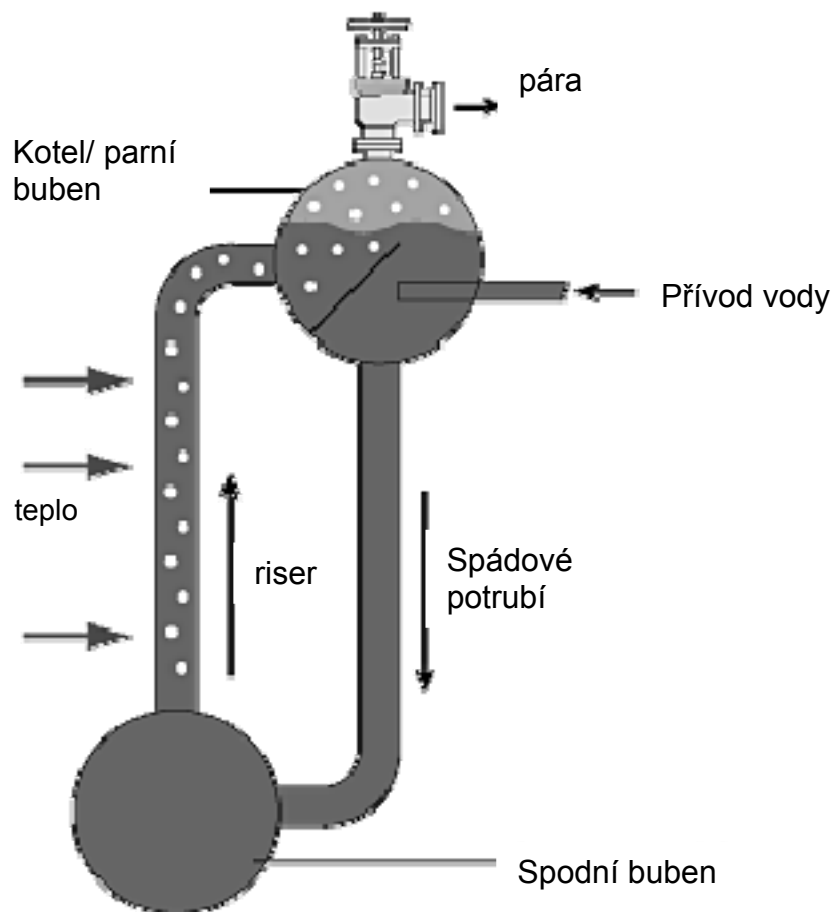
Pro zvýšení účinnosti jsou tyto kotle vybavovány ohříváky vody, tzv. ekonomizéry, do kterých se přivádí napájecí voda, která se v nich ohřívá na teplotu blízkou teplotě varu vody. Protože měrné teplo vody je velké a teplota napájecí vody většinou nepřesahuje 105 °C (odpovídá teplotě za odplyňovačem), je možno ohřívákem vody vřazeným za kotlem snížit teplotu odpadních spalin pod 200 °C. Při příliš nízké teplotě napájecí vody se ovšem mohou objevit koroze ohříváku vody v místě vstupu vody, způsobené kondenzací spalin.

Velkoprostorové kotle se často nahrazují vodotrubnými.

1.2.2. Vodotrubné kotle

U vodotrubného kotle se poprvé objevuje výparník jako samostatný funkční prvek určený k výrobě páry. Vyrábějí se kotle s nuceným nebo přirozeným oběhem. Podle stavby se dělají kotle *průtočné* (průtlačné) a *průtočné kotle se superponovanou cirkulací*. Typy jako strmotrubný, článkový se dnes už nevyrábějí. Podle způsobu proudění vody se vyrábějí kotle s *přirozeným* nebo *nuceným* oběhem vody.

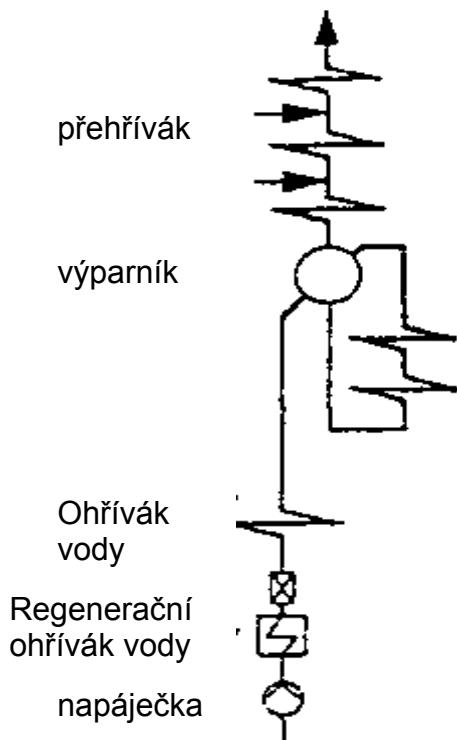
Vodotrubné kotle se staví od nejmenších výkonů po výkony největší, v řádech přes 2000 MW. Pracovní tlak páry je možné volit od barometrických tlaků až po tlaky nadkritické. Tyto kotle jsou citlivější na kvalitu napájecí vody a kolísání tlaku, protože se vyznačují malým akumulacním číslem (desítky minut). Kvůli malé schopnosti akumulace tepla se vodotrubné kotle dají rychle přizpůsobovat změnám zatížení, ale při velkých změnách zatížení kolísá tlak páry. To se dá u práškových topenišť a kotlů na ušlechtilá paliva eliminovat rychlou změnou výkonu hořáků, která vyvolá rychlou změnu tepelného zatížení spalovací komory. Princip činnosti je zřejmý z obr. 1-6 [1].



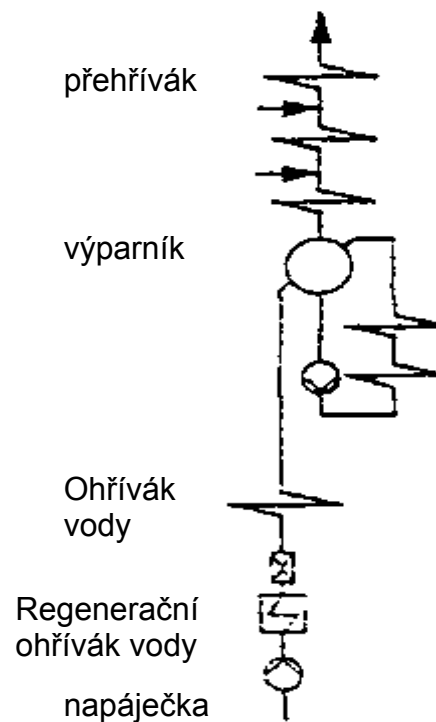
obr. 1-6 Princip činnosti parního kotle

Hydraulické schéma vodotrubných kotlů:

Rozmístění jednotlivých ploch je zřejmé ze schémat na obr. 1-7 a 1-8.



obr. 1-7 kotel s přirozeným oběhem vody [8]

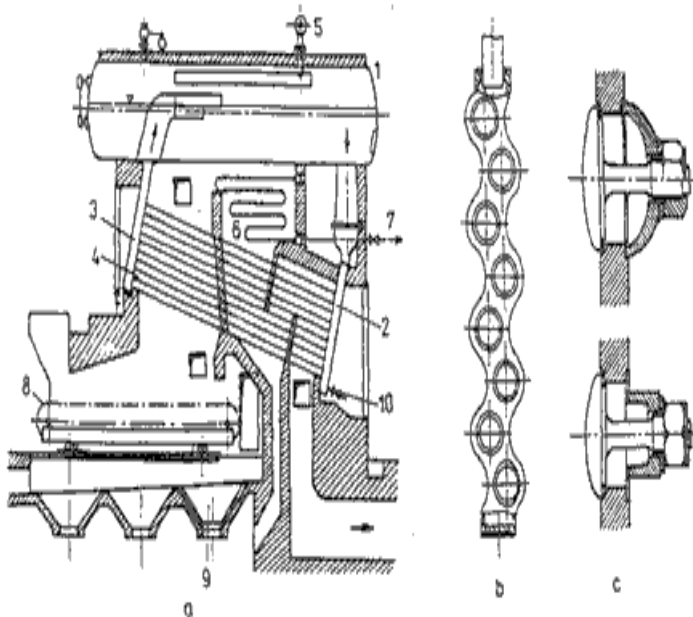


obr. 1-8 kotel s nuceným oběhem vody [8]

Napájecí čerpadlo dopravuje vodu do oblasti kotle, která nejprve prochází ohřívákem vody. V ohříváku se voda dostane téměř k bodu varu, který odpovídá tlaku v bubnu kotle. Tím, že je ohřívák vody zařazen do nejchladnější části spalinového proudu, umožňuje lepší chlazení spalin, čímž se zvyšuje účinnost kotle. Někdy se za ohřívák vody zařazuje ohřívák vzduchu. Ohřátá voda je potom odváděna do bubnu kotle. Buben kotle se u současných výrobků nachází mimo ohniště, což vede k jeho menšímu tepelnému namáhání [8].

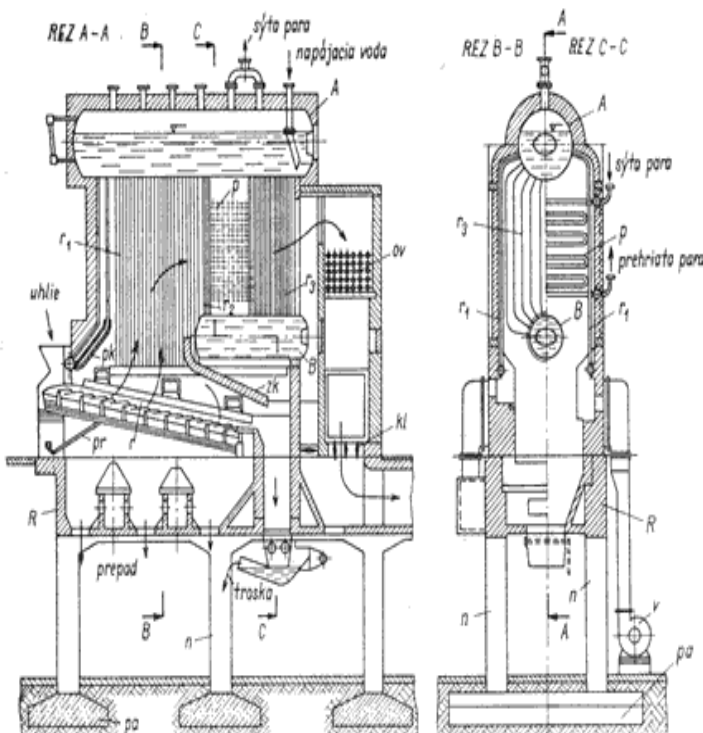
Výměník odebírající vodu z bubnu kotle se nazývá výparník. Jeho úkolem je přivést vodu z bubnu kotle pomocí trubek do prostoru ohniště. Dále dochází k postupnému odpařování vody a směs mokré páry se vrací zpět do bubnu, ve kterém dojde k oddělení páry od vody. Posledním výměníkem je přehřívák, mezi jehož jednotlivými stupni dochází k regulaci páry vstříkovaním horké vody. Přehříváky se většinou konstruují jako jedno, dvou nebo třístupňové. V případě, že je nedostatečná cirkulace vody (vlivem poklesu rozdílu hustot mezi vodním a parním obsahem kotle), tak se do okruhu výparníku přidá čerpadlo, které zajistí nucenou cirkulaci [8].

Příklady vodotrubných kotlů jsou na obr. 1-8 až 1-12. Jsou zde ukázány typy vodotrubných parních kotlů s přirozenou i nucenou cirkulací vody a kotle průtočné s uvedením jejich parametrů.



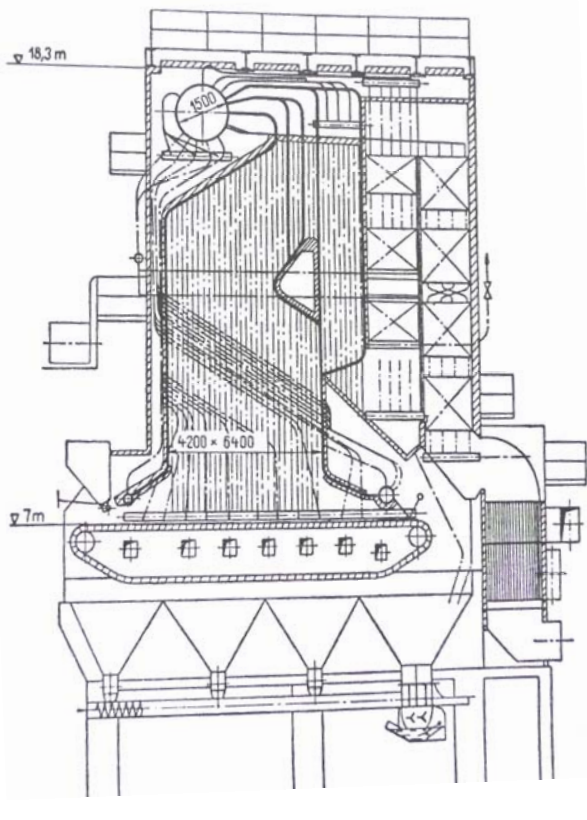
a - řez kotlem, b - zavodňovací komora článku, c - uzávěr otvorů zavodňovací komory, 1 - buben, 2 - zavodňovací komora, 3 - komora sběru parovodní směsi, 4 - varnice, 5 - výstup nasycené páry, 6 - přehříváč, 7 - výstup přehřáté páry, 8 - rošt, 9 - odvod popela, 10 - odkalování

obr. 1-8 Článkový vodotrubný kotel [8]



Tento kotel je často používaný pro malé výkony a nízké tlaky v městských výtopnách na tuhá paliva. Je proveden jako parní nebo horkovodní a je sestaven z horního bubnu A, spodního bubnu B, a spojovacích kotlových trubek r₁, r₂, r₃. Mezi prvními dvěma svazky je umístěn přehříváč p a za třetím svazkem trubek je ohříváč vody ov. Kotel je vybaven stupňovým roštem r. Pod roštem je přívod vzduchu, který se přivádí vzduchovými kanály. Spaliny proudí spalínovým komínem do komína. Parní kotel má výkon 2,5 až 8 t/h páry.

obr. 1-9 Vodotrubný kotel Dukla [8]



Jedná se o kotel čtyřtahový s třídílným ležatým svazkovým přehřívákem v 3. tahu a ohřívákem vzduchu ve 4. tahu. Použité palivo je ostravský proplástek = složka v uhelných slojích snižující kvalitu paliva (15%) a hruboprach (85%).

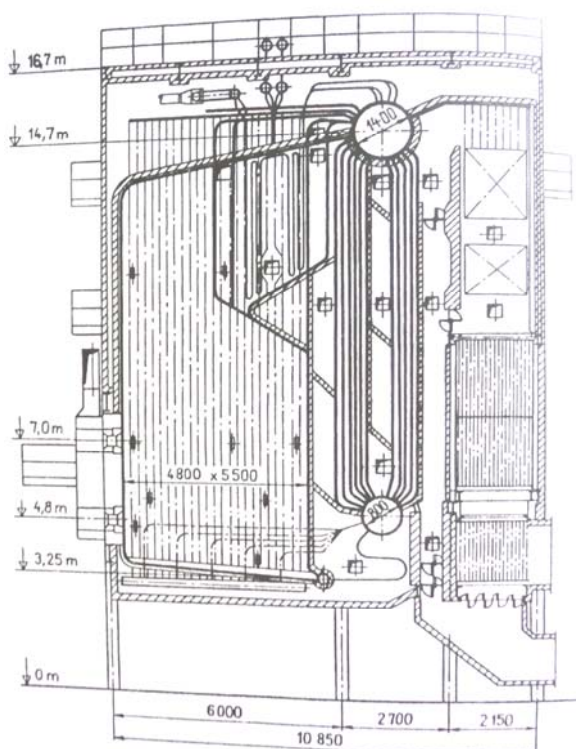
Parní výkon $M_{pp} = 35 \text{ t/h}$

Tlak přehřáté páry $p_{pp} = 4 \text{ Mpa}$

Teplota přehř. páry $t_{pp} = 450 \text{ °C}$

Teplota napájecí vody $t_{nv} = 105 \text{ °C}$

obr. 1-10 Roštový strmotrubný jednobubnový kotel [1]



Dvoububnový kotel s trubkovým svazkem ve 2. a 3. tahu. Přehřívák je dvoudílný a je umístěn na konci ohniště. Ohřívák vody a trubkový ohřívák jsou také dvoudílné a jsou umístěny za sebou ve 4. tahu.

Parní výkon $M_{pp} = 50 \text{ t/h}$

Tlak přehřáté páry $p_{pp} = 6,4 \text{ Mpa}$

Teplota přehř. páry $t_{pp} = 460 \text{ °C}$

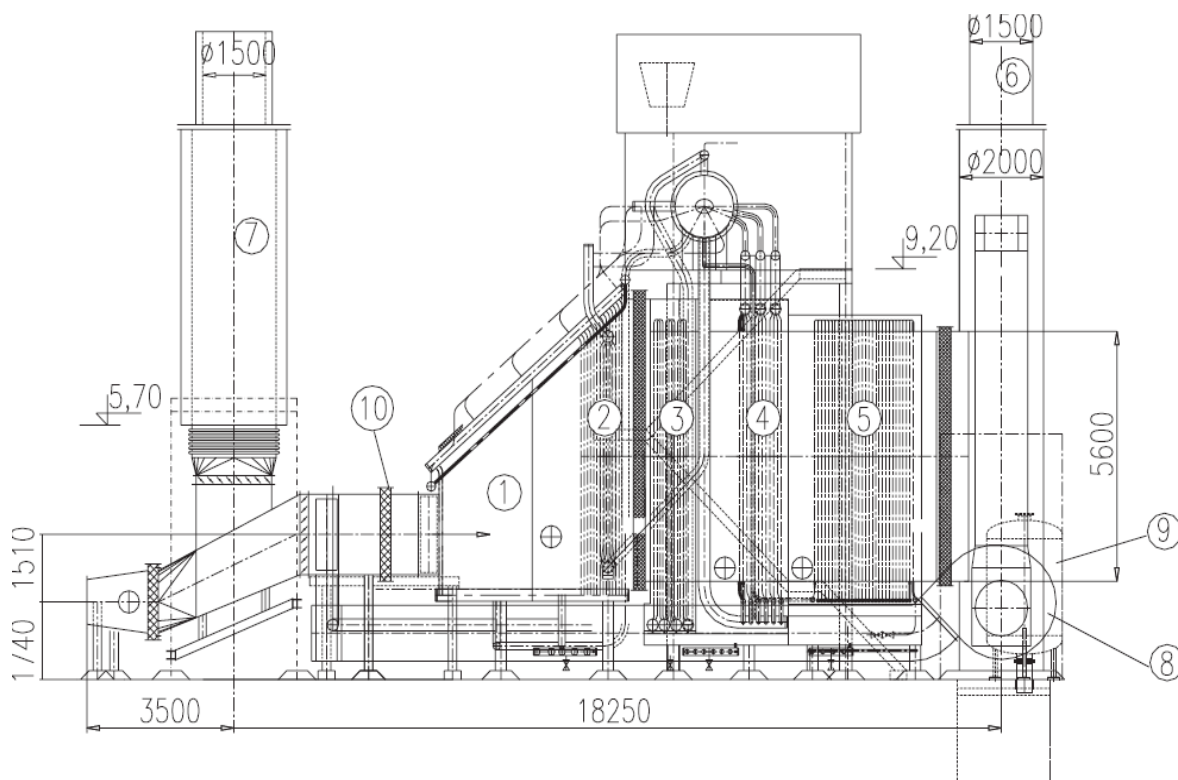
Teplota napájecí vody $t_{nv} = 130 \text{ °C}$

obr. 1-11 Teplárenský strmotrubný dvoububnový kotel [1]

Spalinový parní kotel s přidavným plynovým hořákem

- 1 – spalovací komora kotle
- 2 – výparník 1
- 3 – přehřívák páry
- 4 – výparník 2
- 5 – ohřívák vody
- 6 – komín pro vývod spalin
- 7 – komín pro samostatný provoz turbíny
- 8 – ventilátor
- 9 – provozní expandér
- 10 – přidavný hořák

Parní výkon $M_{pp} = 30 \text{ t/h}$
Tlak páry $p_{pp} = 1,3 \text{ MPa}$
Teplota páry $t_{pp} = 350 \text{ °C}$
Teplota napájecí vody $t_{nv} = 80 \text{ °C}$
Teplota spalin za kotlem $t_s = 96 \text{ °C}$
Palivo: zemní plyn



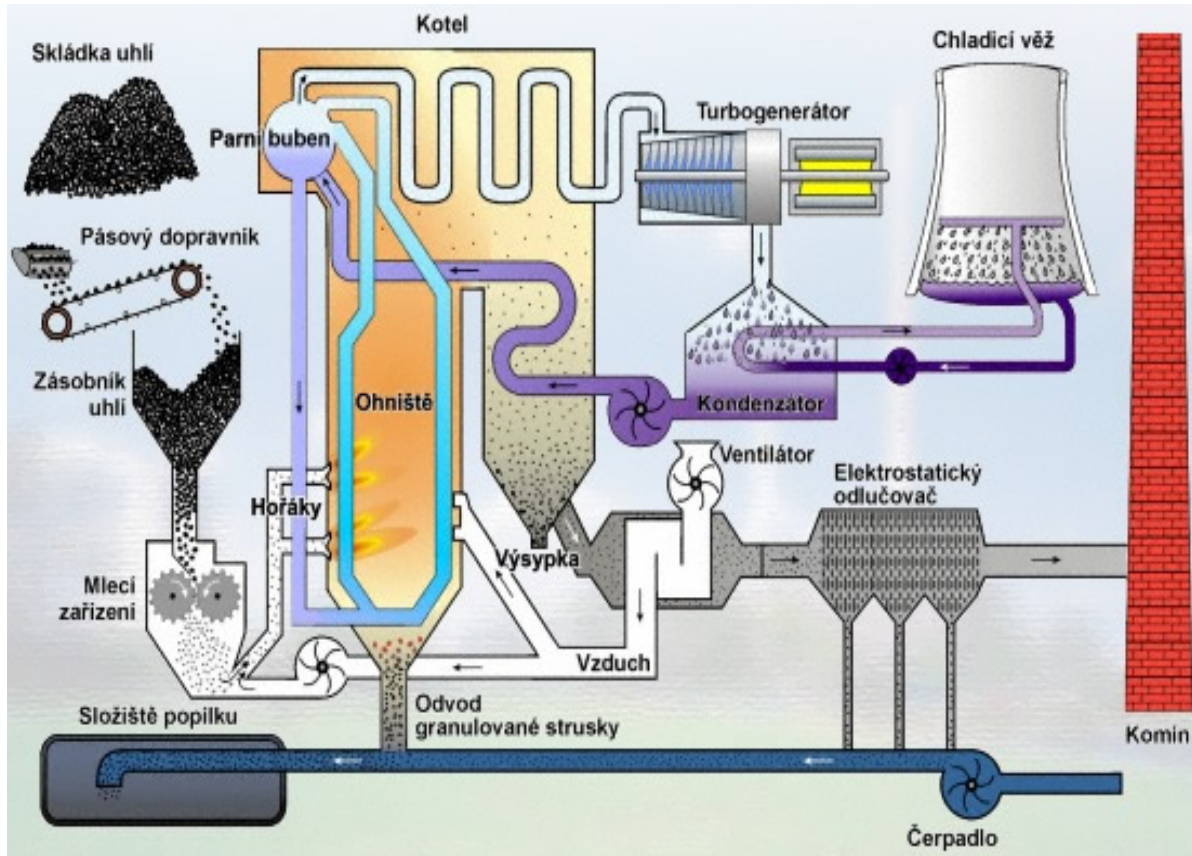
Obr. 1-12 Spalinový kotel

Elektrárenské kotle

I v dnešní době mají vedle jaderných elektráren rozhodující podíl na výrobě elektrické energie také tepelné elektrárny, které spalují uhlí. V těchto elektrárnách se tepelná energie získává spalováním uhlí a předáváním tepla vodě, která se mění na páru a ta roztáčí turbínu. Při spotřebě 1 tuny uhlí se získá asi 1MWh energie. Rozemleté uhlí se ve formě prášku dopravuje ventilátory společně s předehřátým vzduchem do spalovacího prostoru kotle, kde jsou umístěny hořáky. Pro rozemletí kotle se používají mlecí okruhy, které mohou být uzavřené a suší se vzduchem, uzavřené a suší se spalinami (ventilátorové) a otevřené se sušením spalinami [5].

Pomocí napájecích čerpadel je do kotle vháněna voda, která je předem upravena (zbavena minerálních látek). První teplosměnnou plochou, do které voda vstupuje je ekonomizér, kde se voda předehřeje na požadovanou teplotu (ohřev pomocí výstupních spalin). Dále voda prochází dalšími výměníky tepla, kterými jsou

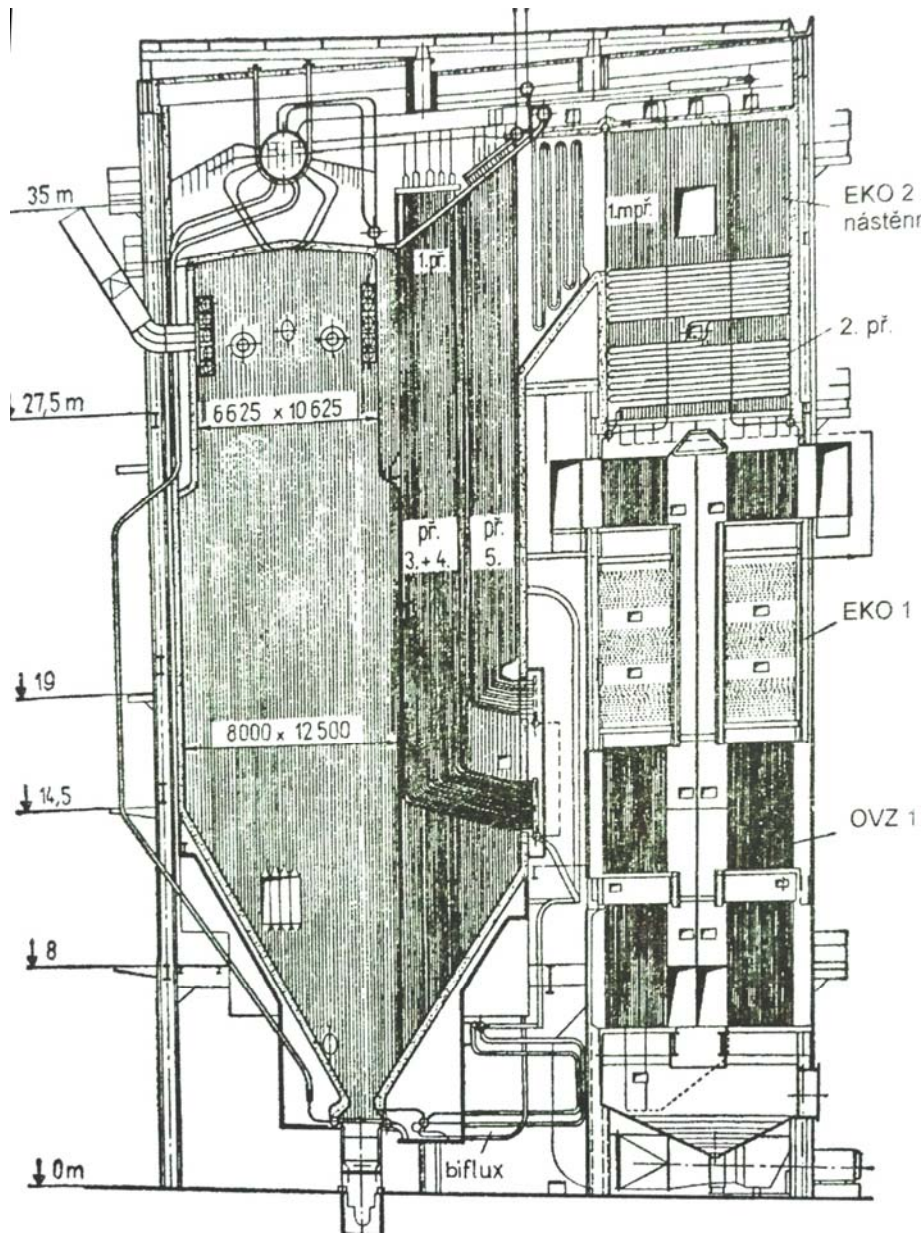
výparník, ve kterém se voda mění na páru, další je přehřívák, v němž se voda ohřívá spaliny z důvodu její malé energie po průchodu výparníkem. V přehříváčích teplota páry dosahuje až 550 °C. Tato pára je nazývána ostrá pára a vstupuje do turbíny [5].



Obr. 1-13 Zařazení kotle do celku tepelné elektrárny [9]

- | | |
|--------------------------------------|----------------------|
| 1- kotel | 7- odvodušňovač |
| 2- vysokotlaká část turbíny | 8- chladicí věž |
| 3- střední a nízkotlaká část turbíny | 9- zásobník uhlí |
| 4- generátor | 10- rozmělnovač uhlí |
| 5- kondenzátor | 11- precipitátor |
| 6- ohříváky-ohřev vody | 12- transformátory |

Mezi hlavní prvky tepelné elektrárny patří kotel, jehož nejčastěji používaným palivem je uhlí. Na obr. 1-14 je elektrárenský granulační kotel s jeho parametry.



Obr. 1-14 Elektrárenský granulační třítahový kotel s přirozenou cirkulací
Výkon 350 t/h, palivem je hnědé uhlí [1]

Z obrázku je patrné, že tento kotel se sestává z pětídílného přehříváku, dvoudílného ohříváku vody (EKO 1, EKO2), dvoudílného trubkového ohříváku vzduchu. Kotel je vybaven mlecím okruhem s pěti tlukadlovými mlýny.

1.3. Hlavní výhřevné plochy

Ohřívák vzduchu

Jedná se o teplosměnnou plochu, která je řazena jako poslední plocha ve směru tahu spalin. Ohřívák vzduchu je řešen jako trubkový (obr. 1.13) Například kotel K8 v elektrárně Kolín má rozměr trubek ohříváku spalovacího vzduchu $\phi 40 \times 1,5 \text{ mm}$. Ohřívák se dá řešit ve dvou variantách, a to jako jednodílný nebo dvojdílný. Dvojdílný je použit v případech, kdy je požadováno velké ohřátí vzduchu. Mezi tyto dva díly se umísťuje ohřívák vody. Konstrukčně je výhodné použít jednostupňové ohříváky, což se používá, když je palivo sušeno spalinami nebo u paliv která nevyžadují pro sušení velké ohřátí vzduchu [1] [2].

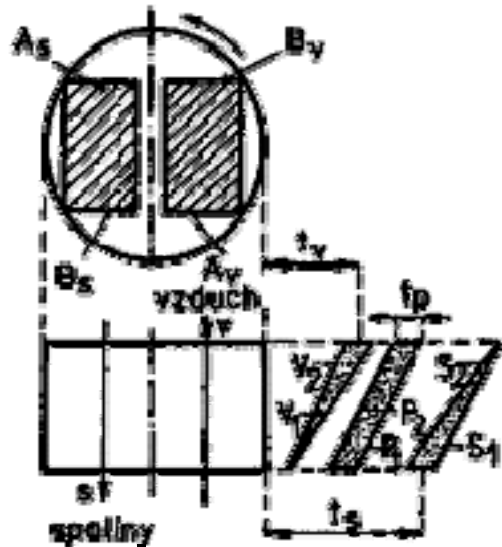
Teploty spalovacího vzduchu často jsou:

- na pásových roštích (černé uhlí) $100-120^\circ \text{C}$
- na šikmých a podhrnovacích roštích (hnědé uhlí) $120-150^\circ \text{C}$
- na podhrnovacích roštích (černé uhlí) $120-150^\circ \text{C}$
- práškové spalování $300-450^\circ \text{C}$

Dále se ohříváky spalovacího vzduchu dělí na rekuperační (taškové, deskové nebo trubkové) a regenerační (otáčivý akumulátor tepla). Výhodou regeneračních ohříváků oproti rekuperačním vzduchu je nižší hmotnost, menší rozměry, rozdíl teplot vstupních spalin a výstupního vzduchu je menší a se střídajícím směrem proudění se teplosměnné plochy samočinně čistí [4].



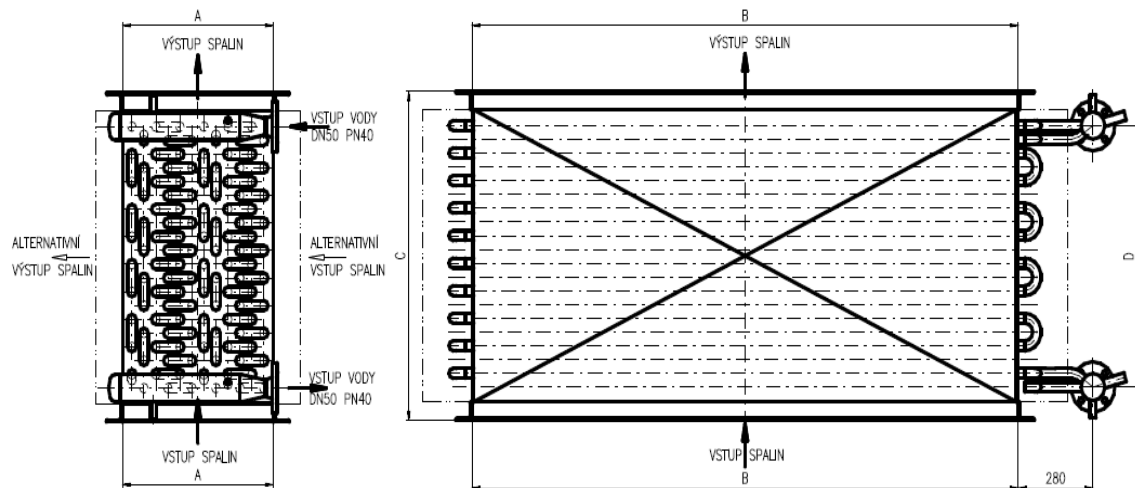
obr.1-15: Ohříváky vzduchu- rekuperační trubkový [10]



Obr. 1.14: Schéma regeneračního ohříváku vzduchu [4]

Ohřívák napájecí vody (EKO)

Ekonomizéry se používají pro přehřev napájecí vody pro parní a horkovodní kotle nebo také pro ohřev technologické vody. Ohřívák vody se umísťuje jako další plocha před ohřívák vzduchu nebo méně častěji je v kombinaci s ním. Připojuje se do svislého nebo vodorovného proudu spalin. Ohříváky vody se dělají jako vodotrubné. Jeho rozměry a výhřevné plochy jsou dány požadavky na ohřátí vody nebo ochlazení spalin. Na výstupu z ekonomizéru musí být vždy voda (entalpie vody $i''_{EKO} = i'_w - (120 \div 160) \text{kJ/kg}$, kde i'_w je entalpie vody na mezi sytosti) [1].



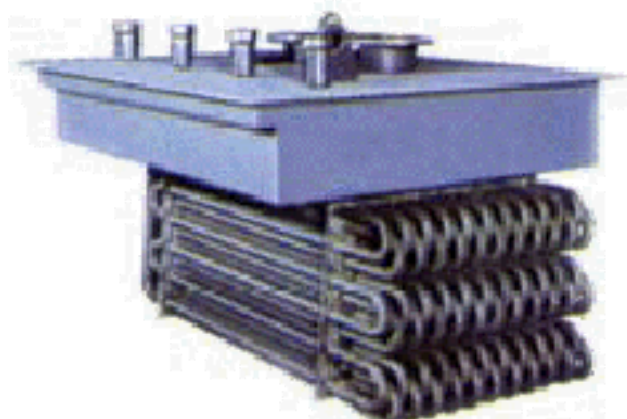
obr. 1-16 Ekonomizér firmy SEA CZ

Výparník

Výparník se umísťuje přímo do ohniště, kvůli chlazení výhřevné plochy kotle. Ve výparníku se mění voda na páru o nízké energii, proto se musí přivést do dalšího výměníku tepla, kterým je přehřívák [1].

Přehřívák páry

V přehříváku (obr. 1-16) se teplota páry zvyšuje z teploty nasycené páry na teplotu přehřátí (kolem $500 \div 600^\circ \text{C}$). Přehřívá se z důvodu zvýšení teplotního spádu oběhu a tepelné účinnosti stroje. Přehříváky dělíme na konvenční (dotykové) a sálavé. Přehříváky páry jsou tvořeny dvěma až pěti sériově řazenými díly. Pro kotle s nízkou teplotou přehřátí se používá méně dílů. Jejich řazení je dáno koncepcí kotle. První přehřívák většinou chladí vrchní částí ohniště. Druhý přehřívák se v některých případech řadí před ohřívák vody [1].



Obr. 1-17 Přehřívák- konstrukční řešení [10]

Přihřívák

Používá se pro opakované přehřátí páry u vysokotlakých kotlů. Často se dělí na dva díly, které se dávají v protiproudu ke spalinám.

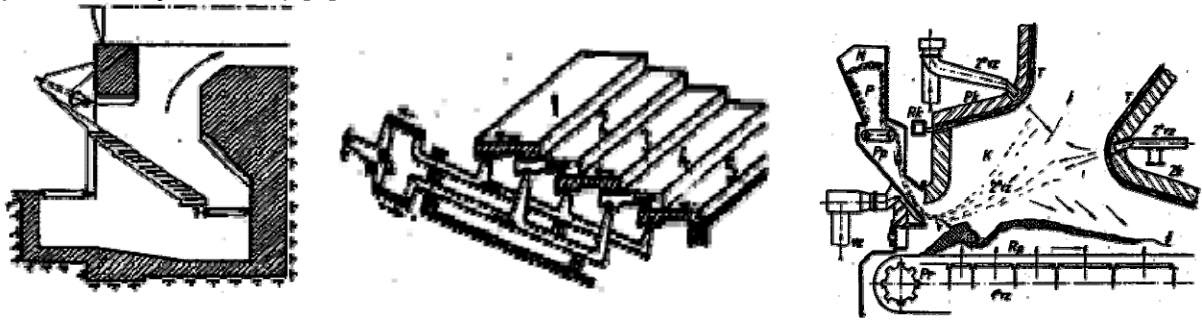
Výhřevné plochy kotle mohou být jednodílné, případně vícedílné.

1.4. Součásti a příslušenství kotlů velkých výkonů

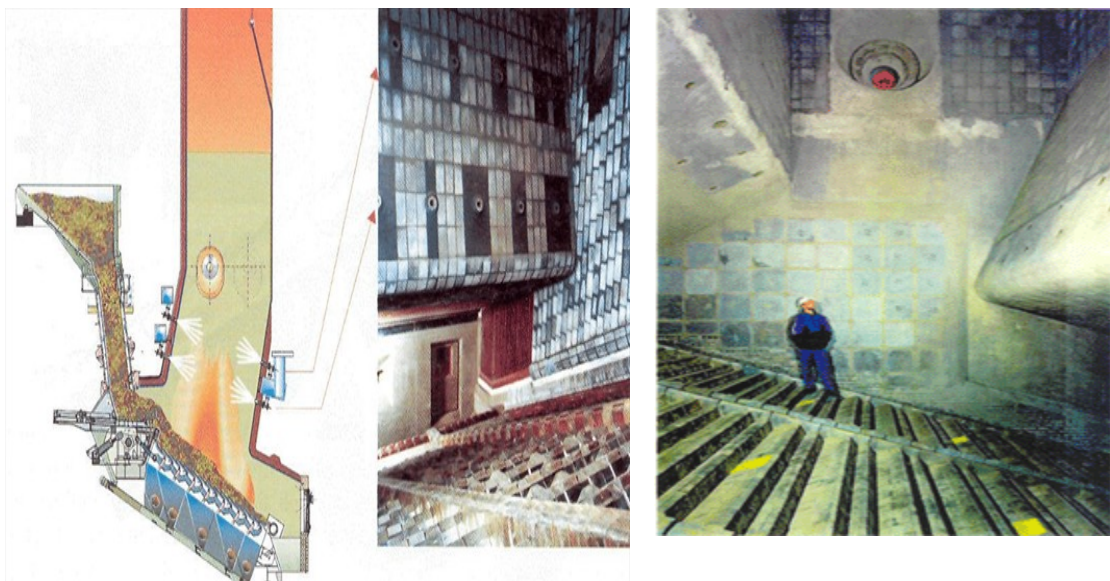
Rošt- podle různých konstrukcí a požadovaných vlastností roštů rozdělujeme:

- plochý rošt
- pevný šikmý rošt chlazený vzduchem
- pevný šikmý rošt chlazený vodou
- pohyblivý šikmý rošt chlazený vodou

Dále jsou rošty mechanické, pevné stupňové, podhrnovaní polomechanické (u plamencových kotlů) [4].



Obr. 1-18 Příkladů způsobu provedení roštů [4]



Obr. 1-19 Ukázka roštů z praxe [6]

Roštové kotle se používají na malé výkony $M_{pp} < 12$ t/h

Šnekový podavač- používá se k dopravě paliva na rošt. Většinou jsou podavače konstruovány pro sytké palivo a pro palivo větších rozměrů se musí podavač upravit. Podavač zároveň funguje jako tlakový uzávěr mezi prostorem spalovací komory kotle a dopravním systémem paliva [11].



Obr. 1-20 Šnekový podavač [7]

Spalinový ventilátor- Pomocí ventilátorů se dopravují spaliny u kotlů, jejichž komín má nedostatečný tah. Součástí ventilátorů bývá rám, hřídel a převod.

Odlučovač popílku- nejvíce používané jsou cyklónové a multicyklónové odlučovače

Odškvářovací zařízení- odstraňuje škváru a popel vzniklý hořením paliva a je situováno na konci spalovací komory

Dávkovače paliva- pro odměření potřebného množství paliva a jeho dopravu do mezizásobníku

Spalovací komora- ve spalovací komoře dochází ke spalování paliva



Obr.1-21 Pohled do spalovací komory

2. Základní parametry kotlů

Volba základních parametrů kotlů je doporučena normou ČSN 07 0010.

Jmenovitý výkon kotle [kg/s, t/h] – je výkon, který musí kotel trvale dodávat při dodržení jednotlivých hodnot základních parametrů. Jmenovité výkony jsou doporučeny touto normou.

Základní parametry kotle – jsou tlak přehřáté páry, teplota přehřáté páry, teplota přehřáté páry, teplota napájecí vody, tlak syté páry (u kotlů vyrábějících sytou páru)

Tlak přehřáté páry [MPa] – je tlak páry na výstupu z kotle, který se měří před hlavním uzávěrem. Pokud není hlavní uzávěr, tlak se měří na výstupu z tlakové části kotlů.

Teplota přehřáté páry [°C] – je teplota na výstupu z přehříváku

Teplota přehřáté páry [°C] – je teplota na výstupu přehříváku (kotle), která se měří na stejném místě jako tlak přehřáté páry

Teplota napájecí vody [°C] – je teplota vody před místem vstupu do kotle

U horkovodních kotlů jsou základními parametry výrobní teplo horkovodního kotle (množství tepla, které je potřeba dodat pracovnímu médiu v kotli za jednotku času k dosažení požadovaného množství vyrobené horké vody), teplota vody na vstupu, teplota vody na výstupu a přetlak vody na výstupu [2] [1].

3. Pevnostní výpočet tlakových částí kotle [12]

3.1. Úvod

Jelikož jsou parní kotle zařízení, která využívají při své funkci vysokých tlaků, je nutné dbát zvýšené opatrnosti při jejich návrhu. Z tohoto důvodu je dána platná legislativa pro návrh a provoz tohoto zařízení. Každá země má svou normu, podle které se řídí výpočet kotle. Česká republika se řídí normami Evropské unie, kde je základním předpisem pro tlaková zařízení směrnice 97/23/ES. V této směrnici jsou obsaženy normy, které splňují její požadavky. Norma zahrnující parní kotle je 12 952 (třída 07 v českých technických normách) a obsahuje normy pro hodnoty, výkony a typy kotlů, tepelné a hydro-dynamické zkoušky kotlů, pevnostní hodnoty a výpočty (část 3), konstrukční, výrobní, montážní a provozní požadavky, směrnice pro materiály (část 2), a další.

Při výpočtu musí být znám materiál a pevnostní charakteristika materiálu součástí a stanovíme součinitele bezpečnosti (mez kluzu při 20 °C K_s' , mez kluzu při výpočtové teplotě K_s , součinitel bezpečnosti k mezi kluzu pro pracovní podmínky s a tlakovou zkoušku s' , mez pevnosti R_m , součinitel bezpečnosti k mezi pevnosti s_m , mez pevnosti při tečení pro daný počet hodin K_{st} a při výpočtové teplotě, součinitel bezpečnosti k mezi pevnosti při tečení s_t).

Nejdříve je nutné stanovit dovolená napětí částí, které budou kontrolovány. Tyto hodnoty jsou získány poměrem materiálových charakteristik (R_m , K_S) a součinitelů bezpečnosti (s , s_m). Výsledné hodnoty dovolených namáhání jsou hodnoty minimální. Dále se k tloušťkám částí (nominálním tloušťkám) přičítají přídatky na korozi a záporné výrobní tolerance polotovarů. Tím je získána účinná tloušťka, která je použita pro další výpočty.

Při návrhu částí namáhaných tlakem se počítá dovolený pracovní přetlak p_S (vyhovuje, když je větší než výčtový přetlak p_C), dovolený zkušební přetlak p_Z a zkušební přetlak p_t (vyhovuje v případě, že $p_t < p_Z$).

Zadanými hodnotami při kontrolních výpočtech je výpočtový přetlak p_C , výpočtová teplota t , základní rozměry (průměr, délka, nominální tloušťka, atd.). Dále je nutné znát korozní přídatky, svarové součinitele, tolerance, atd.

V následujících kapitolách je uveden postup výpočtu různých částí objevujících se při návrhu kotle. Pevnostní výpočty jsou provedeny dle EN 12952 část 3.

3.2. Rovná trubka zatížená osovou silou

Výpočet závěsné trubky vnitřních výhřevných ploch, trubka je zatížená vnitřním přetlakem a osovou silou, zatížení je statické.

Požadovaná tloušťka trubky e_{ct} :

$$e_{ct} = \frac{d_o \cdot p_C}{(2 \cdot f_s - p_C) \cdot v + 2 \cdot p_C}$$

$$e_{ct}' = e_{ct} + C_1 + C_2$$

- vyhovuje když $e_{ct}' < e_s$

Skutečná tloušťka e_{rs} :

$$e_{rs} = e_s - C_1 - C_2$$

Výsledné napětí v podélném směru σ :

$\sigma = \sigma_1 + \sigma_2$, kde σ_1 ...napětí od přetlaku v podélném směru
 σ_2 ...napětí od osových sil

- vyhovuje když $\sigma < f_s$

Dovolený pracovní přetlak p_S :

$$p_S = \frac{2 \cdot v \cdot f_s \cdot e_{rs}}{d_o + v \cdot e_{rs} - 2 \cdot e_{rs}}$$

- vyhovuje když $p_S > p_C$

Dovolený zkušební přetlak p_Z :

$$p_Z = \frac{2 \cdot v \cdot \frac{K_S'}{s'} \cdot e_{rs}}{d_o + v \cdot e_{rs} - 2 \cdot e_{rs}}$$

Zkušební přetlak p_t :

Maximální hodnota z: $1,43 \cdot p_S$ a $1,25 \cdot p_C \cdot \frac{K_S'}{K_S}$

- vyhovuje když $p_t < p_Z$

3.3. Ohnutá trubka

Výpočet hadů EKA, trubka je zatížena vnitřním přetlakem, zatížení je statické.



Obr. 3-1 Trubky EKA

Požadovaná tloušťka trubky e_{ct}' :

$$e_{ct} = \frac{d_o \cdot p_c}{(2 \cdot f_s - p_c) \cdot v + 2 \cdot p_c}$$

$$e_{ct}' = e_{ct} + C_1 + C_2$$

- vyhovuje když $e_{tc} < e_s$

Požadovaná tloušťka trubky v ohybu:

$$x = 2 \cdot r_b / d_o \text{ [-]}$$

Vnější strana ohybu:

$$e_{cto} = \frac{e_{ct} \cdot (x + 0,5)}{x + 1}$$

$$e_{to} = e_{cto} + C_2$$

$$e_{to}' = e_{cto} + C_1 + C_2$$

- vyhovuje když $e_{to}' < 0,95 \cdot e_s$

Vnitřní strana ohybu:

$$e_{cti} = \frac{e_{ct} \cdot (x - 0,5)}{x - 1}$$

$$e_{ti} = e_{cto} + C_2$$

$$e_{ti}' = e_{cto} + C_1 + C_2$$

- vyhovuje když $e_{ti}' < 1,05 \cdot e_s$

Skutečná tloušťka e_{rs} :

$$e_{rs} = e_s - C_1 - C_2$$

Dovolený pracovní přetlak p_s :

$$p_s = \frac{2 \cdot v \cdot f_s \cdot e_{rs}}{d_o + v \cdot e_{rs} - 2 \cdot e_{rs}}$$

- vyhovuje když $p_s > p_c$

Dovolený zkušební přetlak p_z :

$$p_z = \frac{2 \cdot v \cdot \frac{Ks'}{s'} \cdot e_{rs}}{d_o + v \cdot e_{rs} - 2 \cdot e_{rs}}$$

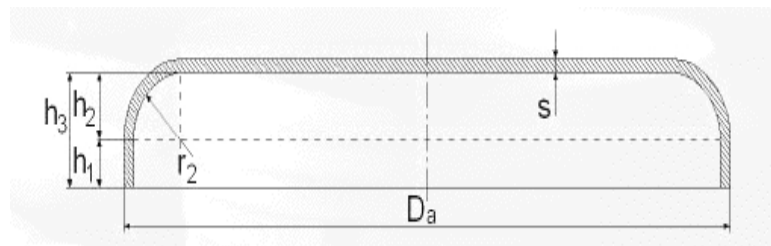
Zkušební přetlak p_t :

Maximální hodnota z: $1,43 \cdot p_s$ a $1,25 \cdot p_c \cdot \frac{Ks'}{Ks}$

- vyhovuje když $p_t < p_z$

3.4. Ploché dno

Výpočet plochého dna s odlehčovací drážkou typ e dle EN 12952-3 zatíženého vnitřním přetlakem, zatížení je statické.



Obr. 3-2 Ploché dno

Požadovaná tloušťka pláště e_{ct} :

$$e_{ct} = \frac{d_o \cdot p_c}{(2 \cdot f_s - p_c) \cdot v + 2 \cdot p_c}$$

Skutečná tloušťka připojeného pláště e_{rs} :

$$e_{rs} = (d_o - d_i) / 2$$

Součinitel C1:

$$X = e_{rs} / e_{ct}$$

$$p_c / f_s$$

Z diagramu 10.3-2 EN 12952-3 odečteme C1

Součinitel C2:

Např.: Kruhové víko - C2 = 1,0

Součinitel C3:

Např.: Ploché dno bez otvorů - C3 = 1,0

tloušťka dna uprostřed e_h :

$$e_{ch} = C_1 \cdot C_2 \cdot C_3 \cdot d_i \cdot \sqrt{\frac{p_c}{f_s}}$$

$$e_h = e_{ch} + c_1 + c_2$$

- vyhovuje když $e_h < e$

Kontrola poloměru odlehčovací drážky:

$$r_{ik} > 0.2 \cdot e_{rs}$$

tloušťka dna v místě zeslabení drážkou e_{ch1} :

$$e_{ch1} = 1,3 \cdot p_c \cdot \frac{\left(\frac{d_i}{2} - r_{ik}\right)}{f_s}$$

- vyhovuje když $e - r_{ik} > e_{ch1}$

Skutečná tloušťka e_s :

$$e_s = e - c_1 - c_2$$

Dovolený pracovní přetlak p_s :

$$p_s = \left(\frac{e_s}{C_1 \cdot C_2 \cdot C_3 \cdot d_i}\right)^2 \cdot f_s$$

- vyhovuje když $p_s > p_c$

Dovolený zkušební přetlak p_z :

$$p_z = \left(\frac{e_s}{C_1 \cdot C_2 \cdot C_3 \cdot d_i}\right)^2 \cdot \frac{K'_s}{s'}$$

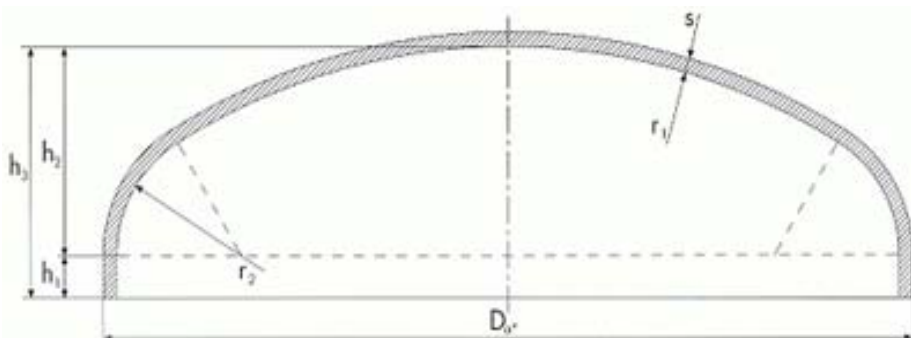
Zkušební přetlak p_t :

$$\text{Maximální hodnota z: } 1,43 \cdot p_s \text{ a } 1,25 \cdot p_c \cdot \frac{K'_s}{K_s}$$

- vyhovuje když $p_t < p_z$

3.5. Klenuté dno

Výpočet klenutého (toroidního) dna dle DIN 28013 s válcovým okrajem zatíženého vnitřním přetlakem, zatížení je statické.



Obr. 3-3 Klenuté dno

Požadovaná tloušťka kulové části dna e_{cs1} :

$$e_{cs1} = \frac{r_{is} \cdot p_C}{(2 \cdot f_s - p_C) \cdot v}$$

Požadovaná tloušťka dna v ohybu e_{cs2} :

$$x = \log\left(\frac{e}{d_o}\right)$$

$$\beta_k = -0,0591 \cdot x^5 - 0,5314 \cdot x^4 - 2,0398 \cdot x^3 - 3,7668 \cdot x^2 - 3,455 \cdot x + 0,3927$$

$$e_{cs2} = \frac{d_o \cdot p_C \cdot \beta_k}{4 \cdot f_s}$$

Požadovaná tloušťka válcového lemu e_{cs3} :

$$e_{cs3} = \frac{d_o \cdot p_C}{2 \cdot f_s + p_C}$$

Požadovaná tloušťka dna e_{cs} :

$$e_{cs} = \max\{e_{cs1}; e_{cs2}; e_{cs3}\} + C_1 + C_2$$

- vyhovuje když $e > e_{cs}$

Skutečná tloušťka e_s :

$$e_s = e - C_1 - C_2$$

Dovolený pracovní přetlak p_s :

$$p_s = \left(\frac{2 \cdot f_s \cdot e_s}{d_o - e_s}\right)$$

- vyhovuje když $p_s > p_C$

Dovolený zkušební přetlak p_z :

$$p_z = \left(\frac{2 \cdot \frac{K's}{s'} \cdot e_s}{d_o - e_{rs}}\right)^2 \cdot \frac{K's}{s'}$$

Zkušební přetlak p_t :

$$\text{Maximální hodnota z: } 1,43 \cdot p_s \text{ a } 1,25 \cdot p_C \cdot \frac{K's}{K_s}$$

- vyhovuje když $p_t < p_z$

3.6. Vyztužení samostatného otvoru

Výpočet nátrubku komory zatíženého vnitřním přetlakem a splňujícího podmínku vzájemného neovlivňování, zatížení je statické.

Účinné tloušťky e_{rs} , e_{rb} , e_{cb} :

$$e_{rs} = e_s - C_{s1} - C_{s2}$$

$$e_{rb} = e_b - C_{b1} - C_{b2}$$

$$e_{cb} = 0,015 \cdot d_{ob} + 3,2 < e_{rb}$$

Účinná délka pláště l_{rs} :

$$l_{rs} = \text{minimální hodnota z: } \left(L - \frac{d_{ib}}{2}; \sqrt{((d_{is} + e_{rs}) \cdot e_{rs})} \right)$$

Účinná délka hrdla l_{rb} :

$$l_{rb} = \text{minimální hodnota z: } (l_b; \sqrt{((d_{ib} + e_{rb}) \cdot e_{rb})})$$

Výztužné plochy A_{fs} , A_{fb} , A_p :

$$A_{fs} = (l_{rs} + e_{rb}) \cdot e_{rs}$$

$$A_{fb} = l_{rb} \cdot e_{rb}$$

$$A_p = \frac{d_{is}}{2} \cdot \left(l_{rs} + \frac{d_{ib}}{2} + e_{rb} \right) + \frac{d_{ib}}{2} \cdot (l_{rb} + e_{rs})$$

Podmínka vyztužení otvoru f_a :

$$f_a = 0,5 \cdot p_c \cdot \frac{2 \cdot A_p + A_{fs} + A_{fb}}{A_{fs} + \frac{f_b}{f_s} \cdot A_{fb}}$$

- vyhovuje když $f_a < f_s$

Součinitel zeslabení hrdla v_b , v_b' :

$$v_b = d_{is} \cdot \frac{A_{fs} + \frac{f_b}{f_s} \cdot A_{fb}}{e_{rs} \cdot \left(2 \cdot A_p + A_{fb} - \frac{f_b}{f_s} \cdot A_{fb} \right)}$$

$$v_b' = d_{is} \cdot \frac{A_{fs} + \frac{K'b}{K's} \cdot A_{fb}}{e_{rs} \cdot \left(2 \cdot A_p + A_{fb} - \frac{K'b}{K's} \cdot A_{fb} \right)}$$

Dovolený pracovní přetlak p_s :

$$p_s = \left(\frac{2 \cdot v_b \cdot f_s \cdot e_{rs}}{d_{is} + v_b + e_{rs}} \right)$$

- vyhovuje když $p_s > p_c$

Dovolený zkušební přetlak p_z :

$$p_z = \frac{2 \cdot v_b \cdot \frac{K's}{s'} \cdot e_{rs}}{d_{is} + v_b \cdot e_{rs}}$$

Zkušební přetlak p_t :

$$\text{Maximální hodnota z: } 1,43 \cdot p_s \text{ a } 1,25 \cdot p_C \cdot \frac{K's}{K_s}$$

- vyhovuje když $p_t < p_z$

3.7. Vyztužení ovlivněných otvorů

Výpočet vzájemně se ovlivňujících nátrubků komory zatížené vnitřním přetlakem, zatížení je statické.

Účinné tloušťky e_{rs} , e_{rb} , e_{cb} :

$$e_{rs} = e_s - c_{s1} - c_{s2}$$

$$e_{rb1} = e_{b1} - c_{b11} - c_{b21}$$

$$e_{rb2} = e_{b2} - c_{b12} - c_{b22}$$

Účinná délka pláště l_{rs} :

$$l_{rs} = \sqrt{((d_{is} + e_{rs}) \cdot e_{rs})}$$

Vzdálenost mezi otvory – velikost můstku:

$$p_\Phi = \frac{p}{\cos \Phi}$$

$$b = p_\Phi \cdot \frac{d_{i1}}{2} - \frac{d_{i2}}{2}$$

Účinná délka hrdla l_{rb} :

$$l_{rb1} = \text{minimální hodnota z: } (l_{b11}; \sqrt{((d_{ib1} + e_{rb1}) \cdot e_{rb1})})$$

$$l_{rb2} = \text{minimální hodnota z: } (l_{b12}; \sqrt{((d_{ib2} + e_{rb2}) \cdot e_{rb2})})$$

Výztužné plochy:

$$A_{fs} = b \cdot e_{rs}$$

$$A_{fb1} = l_{rb1} \cdot e_{rb1}$$

$$A_{fb2} = l_{rb2} \cdot e_{rb2}$$

$$A_{p0} = \frac{d_{is}}{2} \cdot p_\Phi \cdot \frac{1 + \cos^2 \Phi}{2}$$

$$A_{pb1} = \frac{d_{ib1}}{2} \cdot (l_{br1} + e_{rs})$$

$$A_{pb2} = \frac{d_{ib2}}{2} \cdot (l_{br2} + e_{rs})$$

$$A_p = A_{p0} + A_{pb1} + A_{pb2}$$

Podmínka vyztužení otvoru:

$$f_a = 0,5 \cdot p_c \cdot \frac{2 \cdot A_p + A_{fs} + A_{fb1} + A_{fb2}}{A_{fs} + \frac{f_{b1}}{f_s} \cdot A_{fb1} + f_{b2}/f_s \cdot A_{fb2}}$$

- vyhovuje když $f_a < f_s$

Součinitel zeslabení hrdla:

$$v_b = d_{is} \cdot \frac{A_{fs} + \frac{f_{b1}}{f_s} \cdot A_{fb1} + \frac{f_{b2}}{f_s} \cdot A_{fb2}}{e_{rs} \cdot \left(2 \cdot A_p + A_{fb1} + A_{fb2} - 2 \cdot \frac{f_{b1}}{f_s} \cdot A_{fb1} \right)}$$
$$v_b' = d_{is} \cdot \frac{A_{fs} + \frac{K'_{b1}}{K'_s} \cdot A_{fb1} + \frac{K'_{b2}}{K'_s} \cdot A_{fb2}}{e_{rs} \cdot \left(2 \cdot A_p + A_{fb} - 2 \cdot \frac{K'_b}{K'_s} \cdot A_{fb} \right)}$$

Dovolený pracovní přetlak p_s :

$$p_s = \left(\frac{2 \cdot v_b \cdot f_s \cdot e_{rs}}{d_{is} + v_b + e_{rs}} \right)$$

- vyhovuje když $p_s > p_c$

Dovolený zkušební přetlak p_z :

$$p_z = \frac{2 \cdot v_b' \cdot \frac{K'_s}{s'} \cdot e_{rs}}{d_{is} + v_b' \cdot e_{rs}}$$

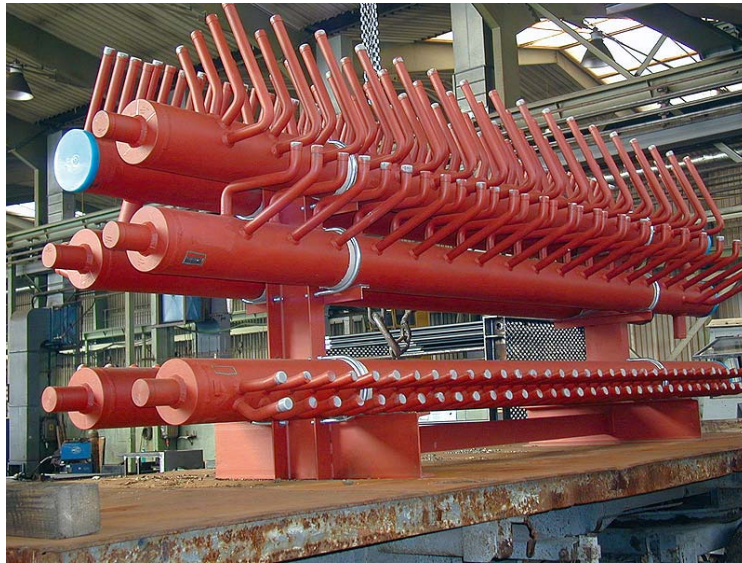
Zkušební přetlak p_t :

Maximální hodnota z: $1,43 \cdot p_s$ a $1,25 \cdot p_c \cdot \frac{K'_s}{K_s}$

- vyhovuje když $p_t < p_z$

3.8. Komora

Výpočet komory zatížené vnitřním přetlakem s nátrubky s vypočteným součinitelem zeslabení, zatížení je statické.



Obr. 3-4 Komora [10]

Účinná tloušťka e_{rs} :

$$e_{rs} = e_s - C_{s1} - C_{s2}$$

Účinná délka pláště l_{rs} :

$$l_{rs} = \sqrt{((d_{is} + e_{rs}) \cdot e_{rs})}$$

Minimální vzdálenost sousedních hrdel p_{min} :

$$p_{min} = 2 \cdot \sqrt{((d_{is} + e_{rs}) \cdot e_{rs})}$$

Součinitel zeslabení v_{all} :

$$v_{all} = \frac{p_C \cdot d_{is}}{(2 \cdot f_s - p_C) \cdot e_{rs}}$$

Maximální průměr nevyztuženého otvoru d_{0max} :

$$d_{0max} = 2 \cdot \left(\frac{l_{rs}}{v_{all}} - l_{rs} \right)$$

Požadovaná tloušťka komory e_s :

$$e_{cs} = \frac{p_C \cdot d_{is}}{(2 \cdot f_s - p_C) \cdot v_m}$$

$$e_s = e_{cs} + C_1 + C_2 < e_s \text{ zadané}$$

Požadovaná tloušťka komory pro $v=1,0$:

$$e_{cs} = \frac{p_C \cdot d_{is}}{(2 \cdot f_s - p_C) \cdot v}$$

$$e_s = e_{cs} + C_1 + C_2$$

Dovolený pracovní přetlak p_s :

$$p_s = \left(\frac{2 \cdot v_m \cdot f_s \cdot e_{rs}}{d_{is} + v_m + e_{rs}} \right)$$

- vyhovuje když $p_s > p_c$

Dovolený zkušební přetlak p_z :

$$p_z = \frac{2 \cdot v_m' \cdot \frac{K's}{s'} \cdot e_{rs}}{d_{is} + v_m' \cdot e_{rs}}$$

Zkušební přetlak p_t :

Maximální hodnota z: $1,43 \cdot p_s$ a $1,25 \cdot p_c \cdot \frac{K's}{K_s}$

- vyhovuje když $p_t < p_z$

4. Tepelný výpočet kotle

Podle cílů jakých má být dosaženo, může být tepelný výpočet prováděn dvěma způsoby. Jedná se o *projekční* výpočet kotle a *kontrolní* výpočet kotle. Výpočtová metoda obou způsobů je stejná, liší se v pořadí v jakém je výpočet prováděn, ve výchozích parametrech a cíli výpočtu.

Jestliže se provádí kontrolní výpočet kotle, obvykle je zadáno konstrukční uspořádání a druh paliva. Hodnoty, které se určují, jsou teploty páry, vody a spalin vstupujících a vystupujících z jednotlivých výhřevných ploch (popsaných v kapitole 1.3). Kontrolní výpočet se provádí z důvodu získání ekonomických ukazatelů a zajištění podkladů pro konstrukční úpravy kotlů.

Projekčního výpočtu se užívá v případě, kdy je nutné určit rozměry výhřevných ploch, které odpovídají požadovaným parametrům vyráběné páry nebo vody. Vychází se z požadavku na parametry, kterých chceme dosáhnout. Jedná se o výkon, tlak, teplotu páry, teplotu vody, charakteristiku paliva a ekonomické požadavky.

V neposlední řadě je nutné dbát na spolehlivost kotle [1] [2].

Zadané hodnoty pro projekční výpočet [1] [2]:

- typ kotle a spalovací komory
- teplota spalin za kotlem a teplota horkého vzduchu (může být určeno z tabulek podle norem)
- palivo a jeho charakteristika
- parní výkon kotle, tlak a teplota přehřáté páry, teplota napájecí vody
- množství a parametry páry na vstupu a na výstupu mezipřehříváku (pokud je zařazen)
- množství odběrové syté páry při odběru z bubnu
- množství odluhu
- hodnoty z výpočtu mlecího okruhu

Během projekčního výpočtu nejprve rozdělíme celkový tepelný výkon mezi jednotlivé teplosměnné plochy (ekonomizér, výparník, přehřívák a přehřívák). Závisí to na mnoha faktorech (charakteristika paliva, parametry páry, typ kotle atd.) Tyto plochy rozmístíme do navržených prostor kotle. Dále se navrhne přísávání falešného

vzduchu do kotle a průběh tlaku na straně páry i spalin. Zvolíme teplotu spalin na výstupu z ohniště a za kotlem, vypočteme předpokládanou účinnost a spotřebu paliva k dosažení jmenovitých parametrů páry a výkonu kotle a předběžně uděláme tepelné bilance výhřevných ploch kotle (určení teplot spalin mezi plochami). Následně navrhne konstrukční řešení a geometrické uspořádání výhřevných ploch [2].

Zadané hodnoty kontrolního výpočtu:

Údaje jsou stejné jako u projekčního výpočtu, liší se pouze v tom, že zde jsou výkresy kotle s uspořádáním jednotlivých výhřevných ploch.

4.1. Vliv paliva a parametrů páry na konstrukční provedení kotle

Vliv druhu a charakteristiky paliva a parametrů páry na konstrukci kotle je velký. Nejčastěji se setkáme se spalováním tuhých paliv, kde existují tři technologie spalování. Jedná se o roštové, práškové a fluidní. Na to, jakou technologii spalování vybereme má vliv výkon kotle, kde u menších výkonů kotle (pod $M_{pp}=12$ t/h) se používá roštové spalování nebo spalování se stacionární fluidní vrstvou. U středních výkonů ($M_{pp}=12-45$ t/h) můžeme použít všech typů spalování, u vysokých výkonů ($M_{pp}=350$ t/h) práškové kotle nebo s cirkulující fluidní vrstvou a u vyšších výkonů se užívá jen kotlů práškových.[1]

Vliv parametrů páry na rozdělení výrobního tepla páry je na v tab. 4-1. Kotle podle tlaku dělíme na nízkotlaké, středotlaké, atd. (viz. kapitola 1). Tabulka dále ukazuje doporučené teploty napájecí vody, celkové množství tepla odevzdaného napájecí vodě, aj.

Tab. 4-1 Rozdělení výrobního tepla páry podle jejích parametrů [2]

Parametry			Celkové předané teplo $i_{pp}-i_{nv}$ [kJ/kg]	Části tepla na		
Tlak páry p_{pp} [MPa]	Teplota páry t_{pp} [°C]	Teplota napájecí vody t_{nv} [°C]		Ohřátí k bodu varu $\frac{i' - i_{nv}}{i_{pp} - i_{nv}}$ [%]	Odpařování $\frac{r}{i_{pp} - i_{nv}}$ [%]	Přehřátí $\frac{i_{pp} - i''}{i_{pp} - i_{nv}}$ [%]
1,3	350	105	2708	14,9	72	13,1
3,8	445	145	2708	18,8	62	19,2
9,4	540	225	2511	19,2	49,9	30,9
13,6	570	230	2519	25,5	38,1	36,4
17,5	570	250	2390	26,2	34,3	39,5
25,4	570	260	2261			

S tím, jak rostou parametry, tím se mění celková koncepce kotle.

4.2. Stručný postup při tepelném výpočtu

Při tepelném výpočtu se vychází ze zadaných hodnot kotle, mezi které patří jmenovitý parní výkon, jmenovitá teplota páry, jmenovitý tlak páry a jmenovitá teplota napájecí vody. Také je nutné znát o jaký druh kotle se jedná (parní/teplovodní, druh ohniště, atd.). Poté se zjistí parametry a složení paliva, které se použije ke spalování. Z těchto hodnot se vypočítá spalné teplo a výhřevnost paliva.

Předběžně se do prostor kotle (ohniště, šotový prostor, výstupní přehřívák,...) rozmístí výhřevné plochy (výparník, přehřívák, výstupní přehřívák,...). Dále se provedou stechiometrické výpočty, kterými se získají objemy kyslíku a vzduchu pro spálení jednoho kg paliva, objemy složek spalin. Následuje volba tlaku napájecí vody, tlaku v bubnu, tlaků za jednotlivými přehříváky a teplota spalin za kotlem. Určí se ztráty kotle a z těchto se vypočte účinnost kotle. Z tepelné bilance kotle se vypočítá celkový tepelný výkon kotle a spotřeba paliva. Tepelná bilance kotle je vyjádření tepelných toků, které do z kotle vystupují a vstupují.

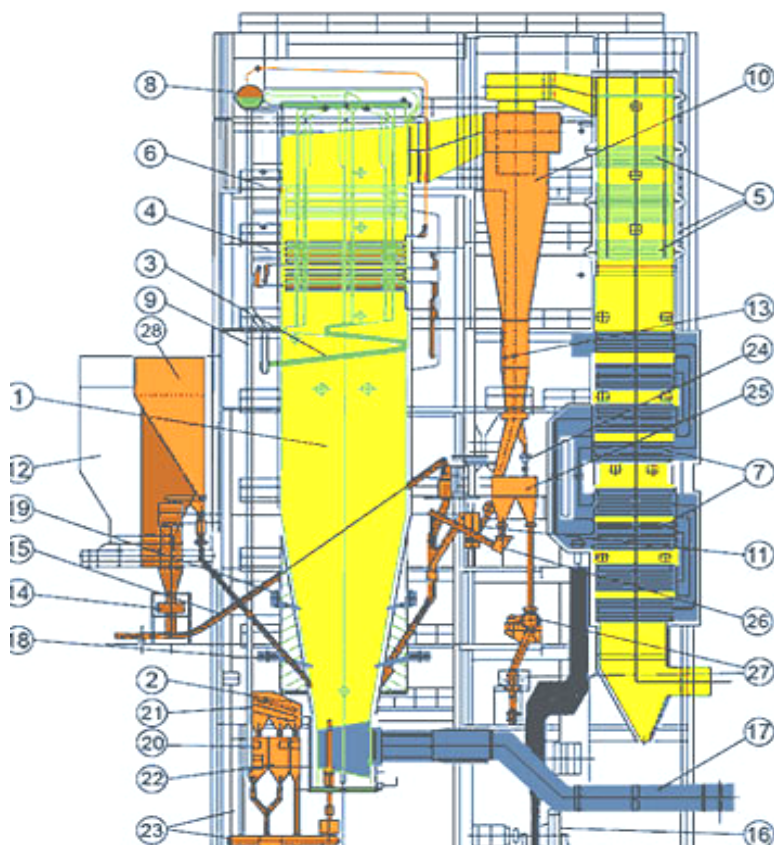
Důležitou částí výpočtu je rozdělení tepelného výkonu z předchozího kroku na jednotlivé výhřevné plochy. Postupně se určí výkon ohříváku vody (ekonomisér), výkon výparníku a jednotlivých přehříváků a předběžně se spočítá tepelná bilance těchto částí.

Navrhne se mlecí okruh, přičemž se musí dbát ohled na druh a vlhkost spalovaného paliva. Součástí mlecího okruhu je suška, ve které se palivo vysušuje.

Následuje návrh spalovací komory, kdy se volí objemové a průřezové zatížení. Z těchto zvolených hodnot se navrhnu předběžné rozměry ohniště. Cílem tohoto výpočtu je získání teploty spalin, které z ohniště odcházejí.

Jestliže je známa teplota výstupních spalin, může se provést tepelný výpočet jednotlivých výhřevných ploch kotle, kde se navrhnu velikosti trubek (průměr, tloušťka stěny) a rozteč svazku. U jednotlivých ploch se také vypočítá rychlost průtoku spalin a vzduchu.

Na následujícím obrázku je znázorněno řazení výhřevných ploch v prostoru kotle.



Obr.4-1 Výhřevné plochy kotle [13]

- 1- spalovací komora
- 4- přehřívák
- 5- ohřívák vody I
- 6- ohříváky vody II
- 7- ohřívák vzduchu
- 8- buben

Závěr

Cílem této bakalářské práce bylo seznámit se s průmyslovými kotly, používanými zejména pro výrobu elektrické energie nebo tepla, podrobněji tyto kotle popsat a vytvořit jejich rozdělení podle základních kategorií. Zvláštní důraz byl kladen na parní kotle, které jsou pro výrobu energie podstatnější.

Dále měl být vytvořen základní postup pro výpočet kotle. V práci je uveden postup pevnostního výpočtu a postup tepelného výpočtu. Výpočty se provádí podle určitých norem a doporučení, ze kterých bylo čerpáno. Postupy se dají použít obecně na různé druhy kotlů. Tyto postupy dávají čtenáři základní pohled na to, jak se má postupovat při výpočtu už se znalostí toho, které teplosměnné plochy a zařízení jsou v kotli umístěny a se znalostí toho, jakou funkci v kotli zastávají.

V pevnostním výpočtu byl popsán postup návrhu jednotlivých tlakově namáhaných částí jako je klenuté dno, ploché dno, komora, trubky, aj. Při sestavování tepelného výpočtu bylo cílem sestavit obecný postup, který se používá pro návrh, proto v něm nejsou obsaženy vzorce, ale je zřejmé, co je při návrhu podstatné a bez čeho by se výpočet neobešel.

Seznam použité literatury

- [1] DLOUHÝ, Tomáš. *Výpočty kotlů a spalinových výměníků*. 3. vyd. Praha: Nakladatelství ČVUT, 2007. 212 s. ISBN 978-80-01-03757-7.
- [2] BUDAJ, Florian. *Parní kotle. Podklady pro tepelný výpočet*. 4. vyd. Brno: VUT Brno, 1992. 200 s. ISBN 80-214-0426-4.
- [3] EBERHARD, Franz. *Technologie výroby páry v kotli* [online]. [cit. 2009-04-15]. Dostupný z WWW: <<http://www.loos.cz/infoservis/>>.
- [4] *Parné kotly* [online]. [cit. 2009-04-15] Dostupné z: http://aladin.elf.stuba.sk/Katedry/KMECH/slovakversion/Predmety/ELEKTRARNE_I/prednasky/prednaska2/prednaska2.htm#an.
- [5] *Vodní a tepelné elektrárny : Princip tepelné elektrárny* [online]. 2002 [cit. 2009-04-20]. Dostupný z WWW: <<http://www.vodni-tepelne-elektrarny.cz/princip-tepelne-elektrarny.htm>>.
- [6] *Odpad je energie : Ohnoště a oteř spalovny* [online]. 2009 [cit. 2009-04-21]. Dostupný z WWW: <<http://www.odpadjeenergie.cz/vyroba-energie/proces-1/ohniste-a-kotel-spalovny.aspx>>.
- [7] *Šnekový podavač* [online]. [cit. 2009-04-15]. Dostupný z WWW: <http://www.ludmaservice.cz/reference/biocelv.jpg>.
- [8] *Termodynamika a energetické stroje : Kotle* [online]. 2002 [cit. 2009-03-16]. Dostupný z WWW: http://old.mendelu.cz/~klepar/fls/es/ko_pabu.htm
- [9] *The tubes of condenser* [online]. c2009 [cit. 2009-04-16]. Dostupný z WWW: http://www.khc.cz/english/condenser_tubes.html.
- [10] *Liberecké kotlářny Hölter : Fotogalerie* [online]. c2007 [cit. 2009-04-16]. Dostupný z WWW: <http://lkh.lbc.cz/gal.html>.
- [11] *Kotle na tuhá paliva* [online]. c2001-2009 [cit. 2009-04-15]. Dostupný z WWW: <http://www.tzb-info.cz/t.py?t=2&i=677>.
- [12] ČSN EN 12952-3. Vodotrubné kotle a pomocná zařízení: Konstrukce a výpočet částí namáhaných tlakem. Praha: Český normalizační institut, 200. 128s.
- [13] *Energetické stavby : Schéma fluidního kotle* [online]. c2007 [cit. 2009-04-26]. Dostupný z WWW: <http://www.centroprojekt.cz/energeticke-stavby_09.htm>.

Seznam použitých symbolů

Symbol	Význam	Jednotka
A	Výztužná plocha	mm ²
c ₁	Minusová tolerance stanovené jmenovité tloušťky	mm
c ₂	Korozní přídavek	mm
c ₂ '	Napěchování, zeslabení stěny trubky ohybem	%
d ₀	Vnější průměr trubky	mm
d _i	Vnitřní průměr připojeného pláště	mm
d _{is}	Vnitřní korodovaný průměr komory	mm
d _{os}	Vnější průměr komory	mm
e	Tloušťka dna	mm
e _c	Požadovaná tloušťka	mm
e _{rs}	Skutečná tloušťka	mm
e _s	Nominální tloušťka	mm
F	Síla	N
f _s	Dovolené namáhání	-
K _S	Mez kluzu při výpočtové teplotě	MPa
K _S	Mez kluzu při 20 °C	MPa
K _{st}	Mez pevnosti při tečení	MPa
l _{b1}	vnější délka hrdla	mm
l _{rb}	Účinná délka hrdla	mm
l _{rs}	Účinná délka pláště	mm
M _{pp}	Parní výkon, průtok přehřáté páry rozteč hrdel	t/h, kg/s
p	Výpočtový přetlak	MPa
p _c	Zkušební přetlak	MPa
p _t	Dovolený zkušební přetlak	MPa
p _z	Poloměr ohybu	mm
r _b	Poloměr odlehčovací drážky	mm
r _{ik}	Mez pevnosti	MPa
R _m	Součinitel bezpečnosti k mezi kluzu pro pracovní podmínky	-
s	Součinitel bezpečnosti k mezi kluzu pro tlakovou zkoušku	-
s	Součinitel bezpečnosti k mezi pevnosti	-
s _m	Souč. bezpečnosti k mezi pevnosti při tečení	-
St	Výpočtová teplota	°C
t	Součinitel svaru	-
v	součinitel zeslabení hrdla	-
v _b	Součinitel zeslabení vyztuženými trubkami	-
v _m	úhel mezi osou komory a hrdla	°
Φ		